

SOLUTIONS  
VOIRIE  
& RÉSEAUX



**Fabemi**

VOIRIE & RÉSEAUX







## FABEMI C'EST AUSSI



### Fabemi

Solutions durables pour la structure des constructions (logements individuels et collectifs, ERP, bâtiments industriels et tertiaires, piscines et parkings)



### Fabemi

Solutions esthétiques pour l'aménagement et l'embellissement des espaces extérieurs privés (Terrasses, allées, jardins, piscines)



### Fabemi

Solutions optimisées pour la valorisation de l'espace public et pour l'acheminement des réseaux (gestion de l'eau, télécom, etc)



CERIB IB 010  
CERIB IB 011

# 4

usines certifiées

# 60

ans

d'expérience

Entreprise familiale



# 14

sites de production en France

## Engagés à vos côtés depuis 1961



Impact Carbone réduit de nos produits béton



# 450


collaborateurs



Innovation produits en continu

Plus de





Le groupe **Fabemi** se positionne comme l'industriel français répondant aux besoins de voirie et de réseaux grâce à son offre de produits.

Nos équipes ont souhaité réunir dans cette documentation toutes les informations nécessaires aux différents acteurs des travaux publics. Elle se veut un ouvrage d'aide dans le choix des produits et de conseils pour leur mise en œuvre.

En fonction de vos projets, retrouvez rapidement et facilement les produits disponibles en fonction de votre besoin.

Pour tout complément d'informations, consultez le site internet [www.fabemi.fr](http://www.fabemi.fr)



# SOMMAIRE

<b>LES PRODUITS VOIRIE</b>	
Bordure T1.....	8
Bordures T2.....	8
Bordures T3.....	12
Bordures T4.....	15
Bordures A1 - A2 .....	16
Bordures P1 - P2 - P3.....	17
Bordures P4 - 8X30 - 5X20 .....	18
Bordures CR1 - CR2 - CR3.....	19
Caniveaux CS1 - CS2.....	20
Caniveaux CS3 - CS4 réduite.....	21
Caniveaux CC1 - CC2 - CC25 .....	22
Caniveaux AC1 - AC2 .....	23
Bordures profil pierre.....	24
Îlots I1 - I2.....	26
Îlots I3 - I4.....	27
Quai bus Fil 18.....	28
Quai bus Fil 21.....	29
Quai bus antidérapante.....	30
Glissières GA3.....	32
Glissières GA4.....	33
<b>LES PRODUITS AMÉNAGEMENT URBAIN</b>	
Protections Urbaines.....	36
Équipements Urbains .....	39
Tours d'arbre.....	40
Éléments de clôture.....	42
Gamme Lavée.....	43
Gamme Caladia.....	44
Dispositifs d'éveil de vigilance.....	48
Pavés drainants .....	50
Pavés de voirie.....	52
<b>LES PRODUITS GESTION DE L'EAU ET RÉSEAUX SECS</b>	
Tuyaux armés.....	56
Têtes aqueduc de sécurité.....	56
Têtes de pont.....	56
Caniveaux descente d'eau .....	57
Répartiteur de charge.....	57
Conduites horizontales.....	58
Caniveaux .....	58
Drains.....	58
Caniveaux à grilles caillebotis .....	59
Caniveaux à feuillure béton.....	59
Caniveaux Alto.....	59
Conduites verticales cylindriques .....	60
Conduites verticales carrées.....	62
Buses de puits.....	64
Regards eaux pluviales.....	66
Clic-Box .....	68
Niches compteur d'eau.....	69
Produits suisses.....	70
Réseaux secs.....	72
<b>LES CONSEILS TECHNIQUES</b>	
Pose de bordures et caniveaux.....	76
Pose de pavés .....	77
Pose de produits drainants.....	77
<b>NOS IMPLANTATIONS.....</b>	<b>78</b>
<b>NOS SERVICES .....</b>	<b>79</b>





**PRODUITS**

# VOIRIE

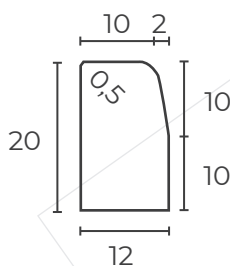






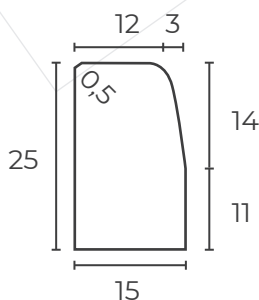
# LES BORDURES

## BORDURE T1



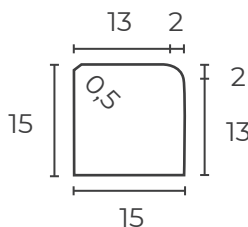
Code article	Longueur (cm)	Largeur (cm)	Hauteur (cm)	Poids (kg)	Quantité / palette	Classe de résistance	Normes	Coloris
028057	100	12	20	52,50	24	6.0	CE NF	Béton

## BORDURE T2



Code article	Longueur (cm)	Largeur (cm)	Hauteur (cm)	Poids (kg)	Quantité / palette	Classe de résistance	Normes	Coloris
028071	100	15	25	81,70	18	6.0	CE NF	Béton
028088	100	15	25	81,70	18	6.0	CE NF	Ocre

## BORDURE T2 BASSE



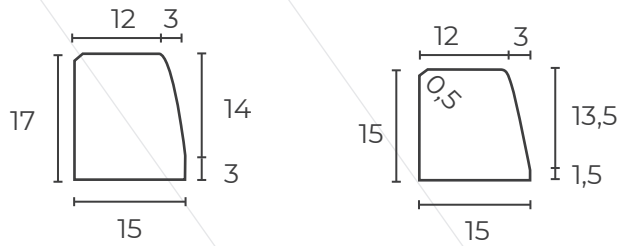
Code article	Longueur (cm)	Largeur (cm)	Hauteur (cm)	Poids (kg)	Quantité / palette	Classe de résistance	Normes	Coloris
026046	100	15	15	53,30	24	6.0	CE	Béton
026053	100	15	15	53,30	24	6.0	CE	Ocre

### INFOS

Le mortier joint doit être dosé à 200kg/m, ne jamais excéder 250 kg/m<sup>3</sup> avec un espace vide de 0,5 cm tous les 10 m

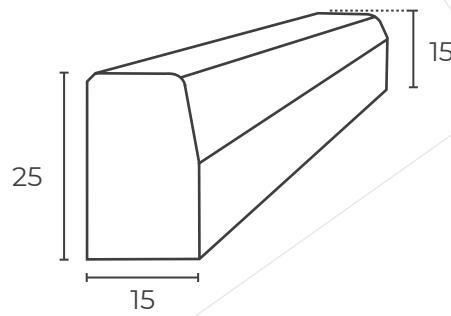


## BORDURE T2 CHARRETIÈRE



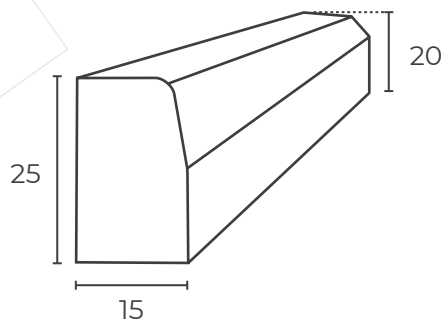
Code article	Longueur (cm)	Largeur (cm)	Hauteur (cm)	Poids (kg)	Quantité / palette	Classe de résistance	Normes	Coloris
084138	100	15	17	52,60	24	6.0	CE	Béton
113821	100	15	15	46,50	24	6.0	CE	Béton

## RACCORD T2/T2 BASSE (BIAISE)



Code article	Longueur (cm)	Largeur (cm)	Hauteur (cm)	Poids (kg)	Quantité / palette	Classe de résistance	Normes	Coloris
051932	100	15	25	69,10	12 6 droits/6 gauches	6.0	CE	Béton

## RACCORD T2/A2



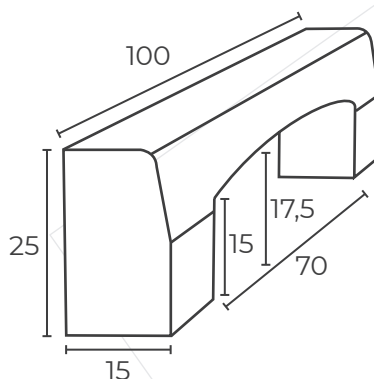
Code article	Longueur (cm)	Largeur (cm)	Hauteur (cm)	Poids (kg)	Quantité / palette	Classe de résistance	Normes	Coloris
026107	100	15	25	71,00	12 6 droits/6 gauches	6.0	CE	Béton

**INFOS** Le mortier joint doit être dosé à 200kg/m, ne jamais excéder 250 kg/m<sup>3</sup> avec un espace vide de 0,5 cm tous les 10 m



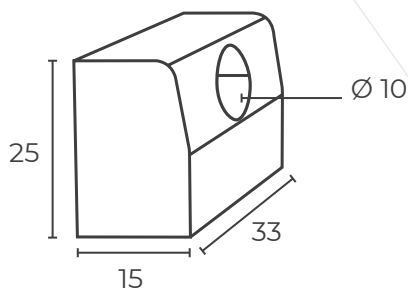
# LES BORDURES

## BORDURE T2 AVALOIR



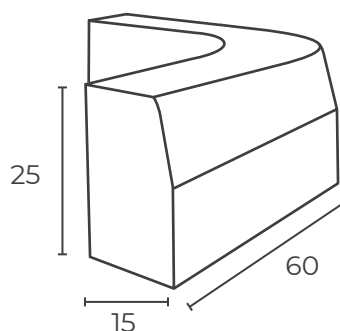
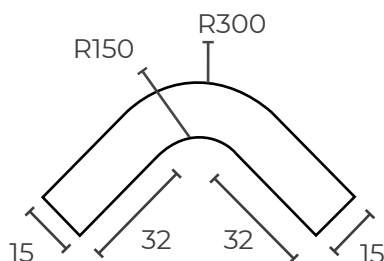
Code article	Longueur (cm)	Largeur (cm)	Hauteur (cm)	Poids (kg)	Quantité / palette	Classe de résistance	Normes	Coloris
026428	100	15	25	50,80	12	3.5	CE	Béton

## BORDURE T2 GARGOUILLE



Code article	Longueur (cm)	Largeur (cm)	Hauteur (cm)	Poids (kg)	Quantité / palette	Classe de résistance	Normes	Coloris
026459	33	15	25	24,00	54	3.5	CE	Béton

## BORDURE T2 ANGLE ROND



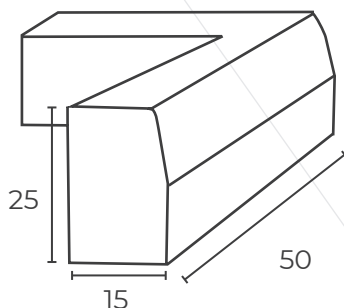
Code article	Longueur (cm)	Largeur (cm)	Hauteur (cm)	Poids (kg)	Quantité / palette	Classe de résistance	Normes	Coloris
027920	60	15	25	80,00	4	3.5	CE	Béton

### INFOS

Le mortier joint doit être dosé à 200kg/m, ne jamais excéder 250 kg/m<sup>3</sup> avec un espace vide de 0,5 cm tous les 10 m

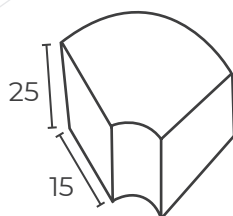


## BORDURE T2 ANGLE VIF



Code article	Longueur (cm)	Largeur (cm)	Hauteur (cm)	Poids (kg)	Quantité / palette	Classe de résistance	Normes	Coloris
114620	50	15	25	63,80	4	3,5	CE	Béton

## T2 1/4 DE ROND



Code article	Longueur (cm)	Largeur (cm)	Hauteur (cm)	Poids (kg)	Quantité / palette	Classe de résistance	Normes	Coloris
123837	-	15	25	15,90	20	3,5	CE	Béton

## T2 COURBE



Code article	Rayon (ml)	Longueur fil d'eau (cm)	Largeur (cm)	Hauteur (cm)	Poids (kg)	Quantité / palette	Classe de résistance	Normes	Coloris
122311	0,50 (8 / cercle)	0,393	15	25	26,00	15	3,5	CE	Béton
123097	0,60 (8 / cercle)	0,471	15	25	32,00	12	3,5	CE	Béton
124070	0,70 (8 / cercle)	0,550	15	25	37,50	10	3,5	CE	Béton
131641	0,90 (12 / cercle)	0,471	15	25	37,50	10	3,5	CE	Béton
122304	1,00 (12 / cercle)	0,524	15	25	37,50	10	3,5	CE	Béton
123134	1,20 (15 / cercle)	0,515	15	25	38,80	12	3,5	CE	Béton
131658	1,80 (22 / cercle)	0,530	15	25	40,00	10	3,5	CE	Béton
123127	2,00 (24 / cercle)	0,535	15	25	40,00	12	3,5	CE	Béton

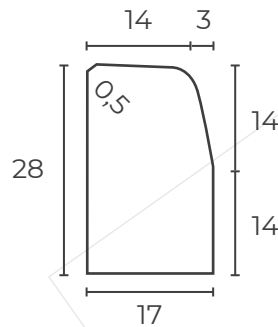
### INFOS

Le mortier joint doit être dosé à 200kg/m, ne jamais excéder 250 kg/m<sup>3</sup> avec un espace vide de 0,5 cm tous les 10 m



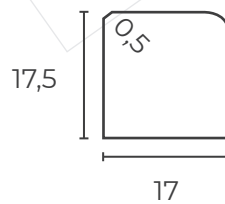
# LES BORDURES

## BORDURE T3



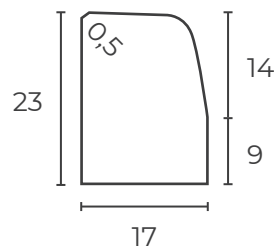
Code article	Longueur (cm)	Largeur (cm)	Hauteur (cm)	Poids (kg)	Quantité / palette	Classe de résistance	Normes	Coloris
110707	100	17	28	104,30	12	6.0	CE NF	Béton
028125	50	17	28	52,00	30	6.0	CE NF	Béton

## BORDURE T3 BASSE



Code article	Longueur (cm)	Largeur (cm)	Hauteur (cm)	Poids (kg)	Quantité / palette	Classe de résistance	Normes	Coloris
122755	100	17	17,5	69,70	20	6.0	CE	Béton

## BORDURE T3 RÉDUITE



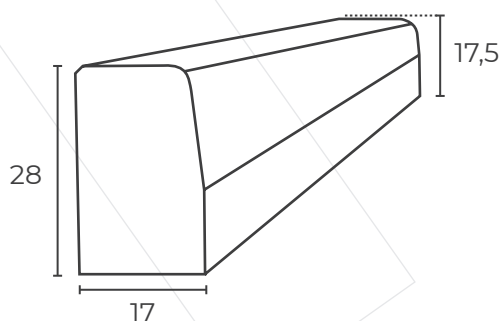
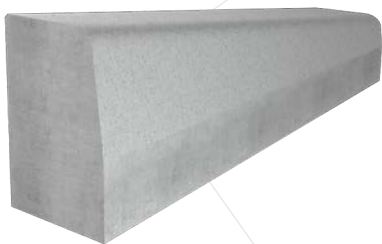
Code article	Longueur (cm)	Largeur (cm)	Hauteur (cm)	Poids (kg)	Quantité / palette	Classe de résistance	Normes	Coloris
026060	100	17	23	83,70	15	6.0	CE	Béton

### INFOS

Le mortier joint doit être dosé à 200kg/m, ne jamais excéder 250 kg/m<sup>3</sup> avec un espace vide de 0,5 cm tous les 10 m

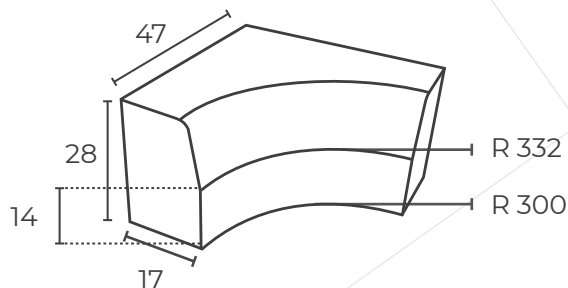


## RACCORD T3/T3 BASSE (BIAISE)



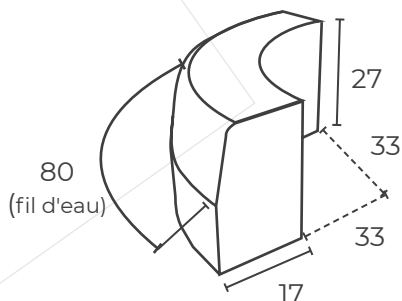
Code article	Longueur (cm)	Largeur (cm)	Hauteur (cm)	Poids (kg)	Quantité / palette	Classe de résistance	Normes	Coloris
122601	100	17	28	87,00	6 3 droits / 3 gauches	6.0	CE	Béton

## BORDURE T3 CONCAVE



Code article	Longueur (cm)	Largeur (cm)	Hauteur (cm)	Poids (kg)	Quantité / palette	Classe de résistance	Normes	Coloris
131542	47X47 ext	17	28	89,70	4	3.5	CE	Béton

## BORDURE T3 CONVEXE



Code article	Longueur (cm)	Largeur (cm)	Hauteur (cm)	Poids (kg)	Quantité / palette	Classe de résistance	Normes	Coloris
111605	50X50 ext	17	28	65,50	5	3.5	CE	Béton

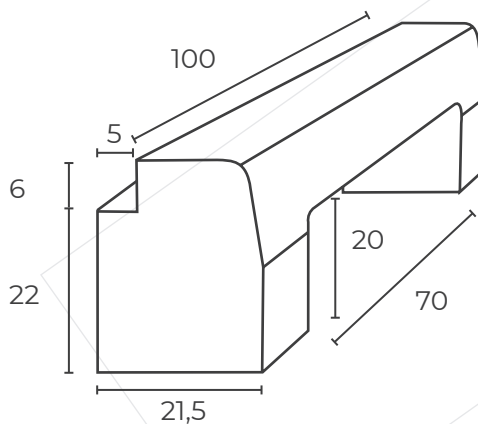
### INFOS

Le mortier joint doit être dosé à 200kg/m, ne jamais excéder 250 kg/m<sup>3</sup> avec un espace vide de 0,5 cm tous les 10 m



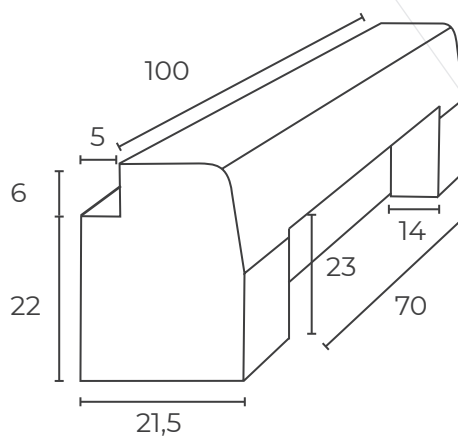
# LES BORDURES

## BORDURE T3 AVALOIR TRAVERSANT



Code article	Longueur (cm)	Largeur (cm)	Hauteur (cm)	Poids (kg)	Quantité / palette	Classe de résistance	Normes	Coloris
026558	100	28	28	66,00	8	3.5	CE	Béton

## BORDURE T3 AVALOIR NON TRAVERSANT



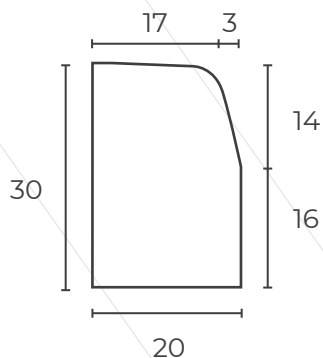
Code article	Longueur (cm)	Largeur (cm)	Hauteur (cm)	Poids (kg)	Quantité / palette	Classe de résistance	Normes	Coloris
026589	100	28	28	85,00	8	3.5	CE	Béton

### INFOS

Le mortier joint doit être dosé à 200kg/m, ne jamais excéder 250 kg/m<sup>3</sup> avec un espace vide de 0,5 cm tous les 10 m

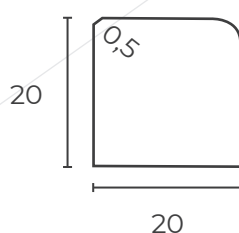


## BORDURE T4



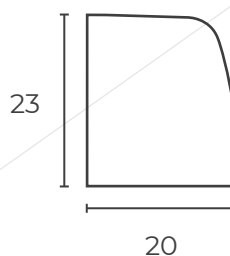
Code article	Longueur (cm)	Largeur (cm)	Hauteur (cm)	Poids (kg)	Quantité / palette	Classe de résistance	Normes	Coloris
028293	100	20	30	133,10	10	6.0	CE NF	Béton

## BORDURE T4 BASSE



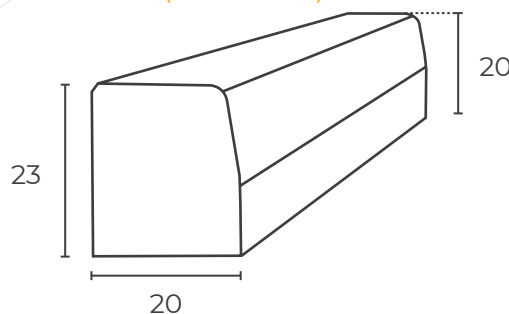
Code article	Longueur (cm)	Largeur (cm)	Hauteur (cm)	Poids (kg)	Quantité / palette	Classe de résistance	Normes	Coloris
106632	100	20	30	90,80	15	6.0	CE	Béton

## BORDURE T4 RÉDUITE



Code article	Longueur (cm)	Largeur (cm)	Hauteur (cm)	Poids (kg)	Quantité / palette	Classe de résistance	Normes	Coloris
026084	100	20	30	101,90	15	6.0	CE	Béton

## RACCORD T4 RÉDUITE / T4 BASSE (BIAISE)



Code article	Longueur (cm)	Largeur (cm)	Hauteur (cm)	Poids (kg)	Quantité / palette	Classe de résistance	Normes	Coloris
107004	100	20	30	89,00	8 4 droits / 4 gauches	3.5	CE	Béton

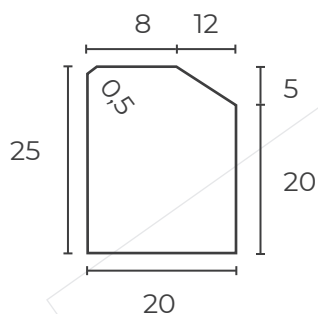
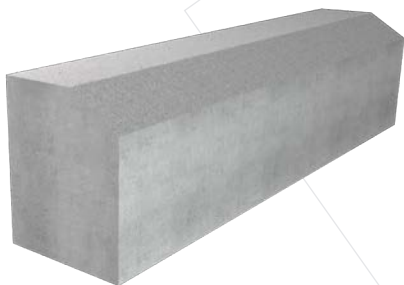
## INFOS

Le mortier joint doit être dosé à 200kg/m<sup>3</sup>, ne jamais excéder 250 kg/m<sup>3</sup> avec un espace vide de 0,5 cm tous les 10 m



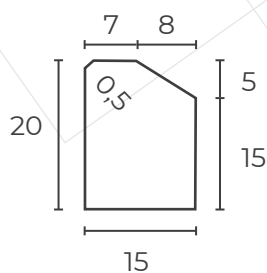
# LES BORDURES

## BORDURE A1



Code article	Longueur (cm)	Largeur (cm)	Hauteur (cm)	Poids (kg)	Quantité /palette	Classe de résistance	Normes	Coloris
028613	100	20	25	114,00	15	6.0	CE NF	Béton

## BORDURE A2

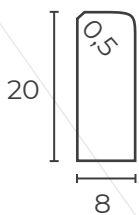


Code article	Longueur (cm)	Largeur (cm)	Hauteur (cm)	Poids (kg)	Quantité /palette	Classe de résistance	Normes	Coloris
028262	100	15	25	64,70	24	6.0	CE NF	Béton

### INFOS

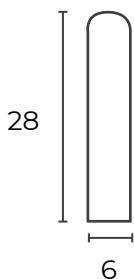
Le mortier joint doit être dosé à 200kg/m, ne jamais excéder 250 kg/m<sup>3</sup> avec un espace vide de 0,5 cm tous les 10 m

## BORDURE P1



Code article	Coloris	Longueur (cm)	Largeur (cm)	Hauteur (cm)	Poids (kg)	Quantité / palette	Classe de résistance	Normes
023076	Béton	100	8	20	36,30	44	6.0 - U	CE NF
028446	Jaune	100	8	20	36,30	44	6.0 - U	CE NF
028422	Ocre	100	8	20	36,30	44	6.0 - U	CE NF
028439	Rouge	100	8	20	36,30	44	6.0 - U	CE NF

## BORDURE P2



Code article	Coloris	Longueur (cm)	Largeur (cm)	Hauteur (cm)	Poids (kg)	Quantité / palette	Classe de résistance	Normes
023144	Béton	100	6	28	36,30	42	6.0 - U	CE NF
028484	Jaune	100	6	28	36,30	42	6.0 - U	CE NF
028460	Ocre	100	6	28	36,30	42	6.0 - U	CE NF
028477	Rouge	100	6	28	36,30	42	6.0 - U	CE NF

## BORDURE P3



Code article	Coloris	Longueur (cm)	Largeur (cm)	Hauteur (cm)	Poids (kg)	Quantité / palette	Classe de résistance	Normes
079745	Béton	100	6	20	26,90	42	6.0	CE
028521	Ocre	100	6	20	26,90	36	6.0	CE

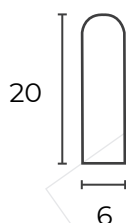
### INFOS

Le mortier joint doit être dosé à 200kg/m, ne jamais excéder 250 kg/m<sup>3</sup> avec un espace vide de 0,5 cm tous les 10 m



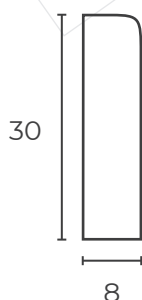
# LES BORDURES

## BORDURE P4



Code article	Longueur (cm)	Largeur (cm)	Hauteur (cm)	Poids (kg)	Quantité / palette	Classe de résistance	Normes	Coloris
106922	100	6	20	29,00	45	6.0	CE	Béton

## BORDURE 8X30



Code article	Longueur (cm)	Largeur (cm)	Hauteur (cm)	Poids (kg)	Quantité / palette	Classe de résistance	Normes	Coloris
113906	100	8	30	57,00	24	-	-	Béton

## BORDURE 5X20

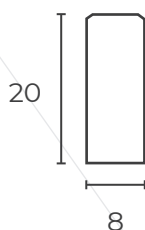


Code article	Longueur (cm)	Largeur (cm)	Hauteur (cm)	Poids (kg)	Quantité / palette	Classe de résistance	Normes	Coloris
114699	100	5	20	26,00	57	-	-	Béton

### INFOS

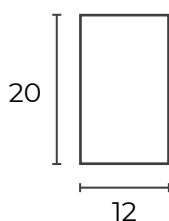
Le mortier joint doit être dosé à 200kg/m, ne jamais excéder 250 kg/m<sup>3</sup> avec un espace vide de 0,5 cm tous les 10 m

## BORDURE CR1



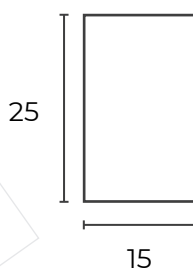
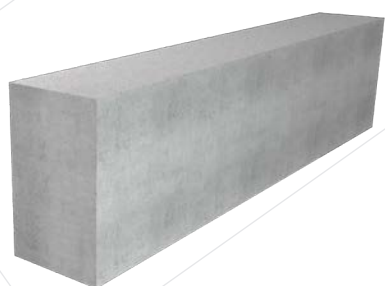
Code article	Longueur (cm)	Largeur (cm)	Hauteur (cm)	Poids (kg)	Quantité / palette	Classe de résistance	Normes	Coloris
047041	100	8	20	36,50	44	6.0	CE	Béton

## BORDURE CR2



Code article	Longueur (cm)	Largeur (cm)	Hauteur (cm)	Poids (kg)	Quantité / palette	Classe de résistance	Normes	Coloris
120706	100	12	20	54,60	24	6.0	CE	Béton

## BORDURE CR3



Code article	Longueur (cm)	Largeur (cm)	Hauteur (cm)	Poids (kg)	Quantité / palette	Classe de résistance	Normes	Coloris
102979	100	15	25	85,70	18	6.0	CE	Béton

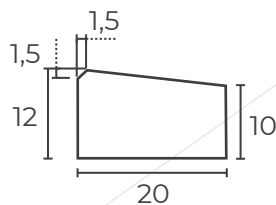
### INFOS

Le mortier joint doit être dosé à 200kg/m, ne jamais excéder 250 kg/m<sup>3</sup> avec un espace vide de 0,5 cm tous les 10 m



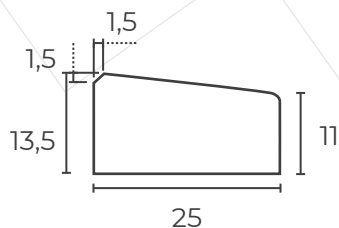
# LES CANIVEAUX

## CANIVEAU CS1



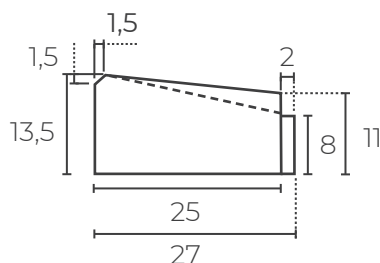
Code article	Coloris	Longueur (cm)	Largeur (cm)	Hauteur (cm)	Poids (kg)	Quantité / palette	Classe de résistance	Normes
028132	Béton	100	20	12	51,00	25	6.0 - U	CE NF
028149	Ocre	100	20	12	51,00	25	6.0 - U	CE NF

## CANIVEAU CS2



Code article	Longueur (cm)	Largeur (cm)	Hauteur (cm)	Poids (kg)	Quantité / palette	Classe de résistance	Normes	Coloris
028163	100	25	13,5	71,00	20	6.0 - U	CE NF	Béton

## CANIVEAU CS2 BAVETTE

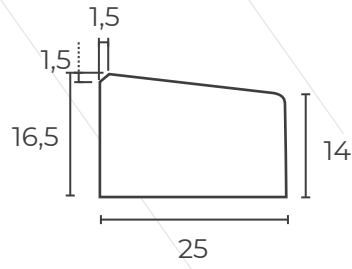


Code article	Longueur (cm)	Largeur (cm)	Hauteur (cm)	Poids (kg)	Quantité / palette	Classe de résistance	Normes	Coloris
026596	100	25	13,5	66,00	10	3.5	CE	Béton

### INFOS

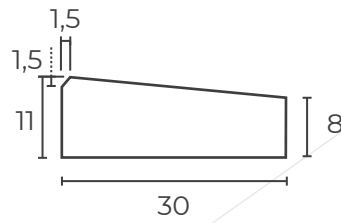
Le mortier joint doit être dosé à 200kg/m, ne jamais excéder 250 kg/m<sup>3</sup> avec un espace vide de 0,5 cm tous les 10 m

## CANIVEAU CS3



Code article	Longueur (cm)	Largeur (cm)	Hauteur (cm)	Poids (kg)	Quantité / palette	Classe de résistance	Normes	Coloris
028170	100	25	16,5	90,00	16	6.0 - U	CE NF	Béton

## CANIVEAU CS4 REDUIT



Code article	Longueur (cm)	Largeur (cm)	Hauteur (cm)	Poids (kg)	Quantité / palette	Classe de résistance	Normes	Coloris
026091	100	30	11	66,80	15	6.0	CE	Béton

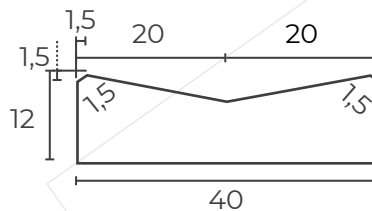


**INFOS** Le mortier joint doit être dosé à 200kg/m, ne jamais excéder 250 kg/m<sup>3</sup> avec un espace vide de 0,5 cm tous les 10 m



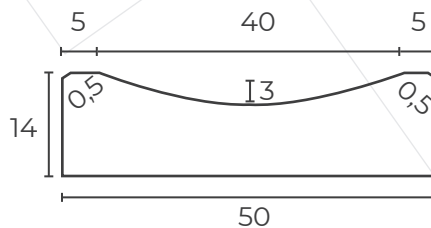
# LES CANIVEAUX

## CANIVEAU CC1



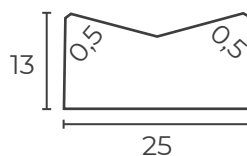
Code article	Longueur (cm)	Largeur (cm)	Hauteur (cm)	Poids (kg)	Quantité / palette	Classe de résistance	Normes	Coloris
028194	100	40	12	102,50	12	6.0 - U	CE NF	Béton

## CANIVEAU CC2



Code article	Longueur (cm)	Largeur (cm)	Hauteur (cm)	Poids (kg)	Quantité / palette	Classe de résistance	Normes	Coloris
028248	100	50	14	145,20	10	6.0 - U	CE NF	Béton

## CANIVEAU CC25

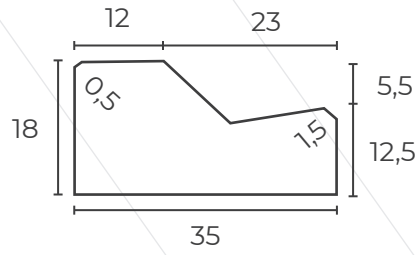


Code article	Longueur (cm)	Largeur (cm)	Hauteur (cm)	Poids (kg)	Quantité / palette	Classe de résistance	Normes	Coloris
028217	100	25	13	66,00	20	6.0	CE	Béton

### INFOS

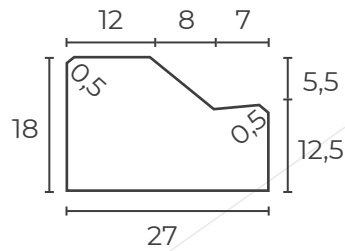
Le mortier joint doit être dosé à 200kg/m, ne jamais excéder 250 kg/m<sup>3</sup> avec un espace vide de 0,5 cm tous les 10 m

## CANIVEAU AC1



Code article	Longueur (cm)	Largeur (cm)	Hauteur (cm)	Poids (kg)	Quantité / palette	Classe de résistance	Normes	Coloris
028309	100	35	18	117,10	12	6.0	CE	Béton

## CANIVEAU AC2



Code article	Longueur (cm)	Largeur (cm)	Hauteur (cm)	Poids (kg)	Quantité / palette	Classe de résistance	Normes	Coloris
028644	100	27	18	99,00	16	6.0	CE	Béton

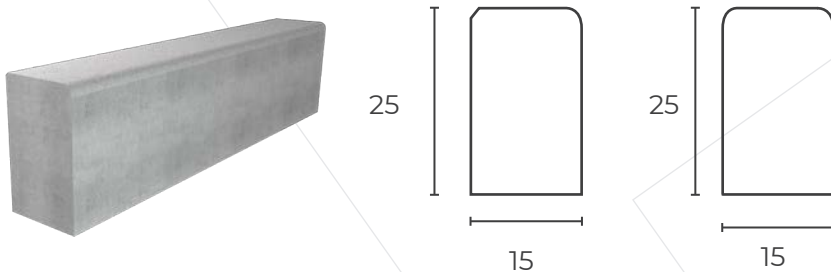


**INFOS** Le mortier joint doit être dosé à 200kg/m, ne jamais excéder 250 kg/m<sup>3</sup> avec un espace vide de 0,5 cm tous les 10 m



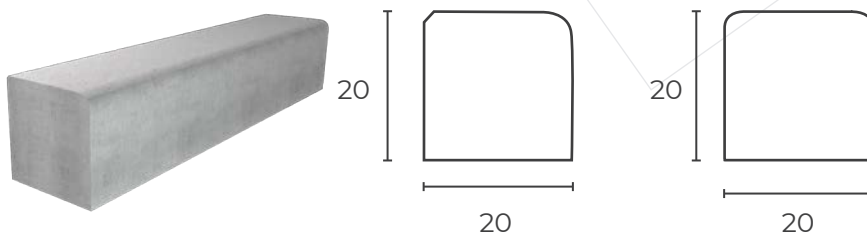
# LES BORDURES PROFIL PIERRE

## BORDURE PROFIL PIERRE 15X25



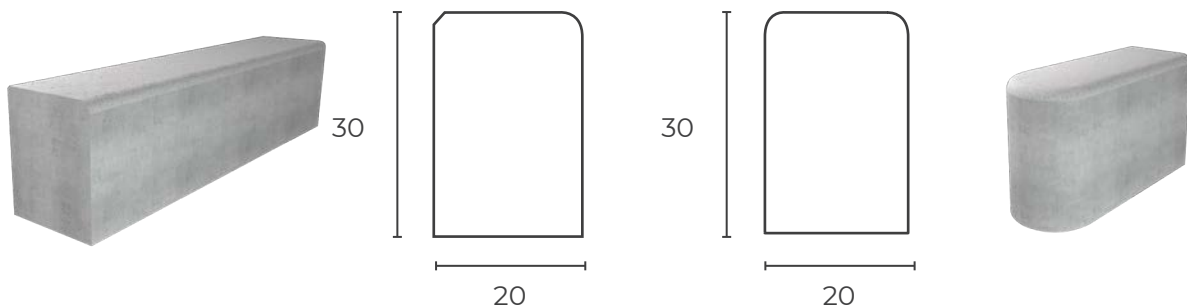
Code article	Profil	Longueur (cm)	Largeur (cm)	Hauteur (cm)	Poids (kg)	Quantité / palette	Classe de résistance	Normes	Coloris
122885	1 arrondi	100	15	25	85,00	18	6.0	CE	Béton
147789	2 arrondis	100	15	25	-	18	6.0	CE	Béton

## BORDURE PROFIL PIERRE 20X20



Code article	Profil	Longueur (cm)	Largeur (cm)	Hauteur (cm)	Poids (kg)	Quantité / palette	Classe de résistance	Normes	Coloris
136349	1 arrondi	100	20	20	90,80	15	6.0	CE	Béton
147796	2 arrondis	100	20	20	-	15	6.0	CE	Béton

## BORDURE PROFIL PIERRE 20X30 + about

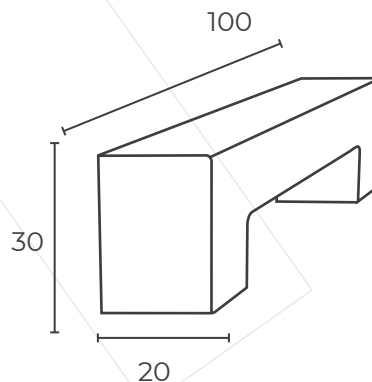


Code article	Profil	Longueur (cm)	Largeur (cm)	Hauteur (cm)	Poids (kg)	Quantité / palette	Classe de résistance	Normes	Coloris
082387	1 arrondi	100	20	30	135,50	10	6.0	CE	Béton
143057	2 arrondis	100	20	30	134,60	10	6.0	CE	Béton
147802	About - 2 arrondis	50	20	30	66,20	4	3.5	CE	Béton

### INFOS

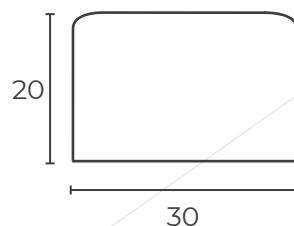
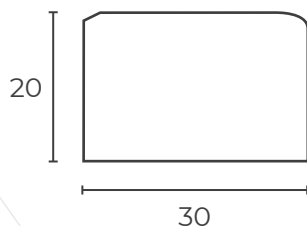
Le mortier joint doit être dosé à 200kg/m, ne jamais excéder 250 kg/m<sup>3</sup> avec un espace vide de 0,5 cm tous les 10 m

## BORDURE PROFIL PIERRE AVALOIR 20X30



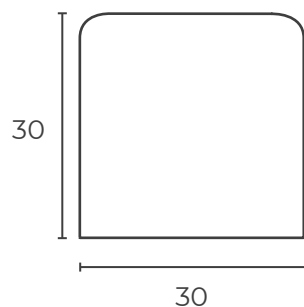
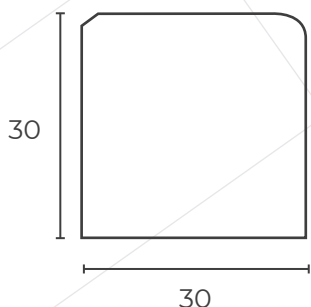
Code article	Longueur (cm)	Largeur (cm)	Hauteur (cm)	Poids (kg)	Quantité / palette	Classe de résistance	Normes	Coloris
087900	100	20	30	81,00	6	3.5	CE	Béton

## BORDURE PROFIL PIERRE 30X20



Code article	Profil	Longueur (cm)	Largeur (cm)	Hauteur (cm)	Poids (kg)	Quantité / palette	Classe de résistance	Normes	Coloris
147772	1 arrondi	100	30	20	139,00	12	6.0	CE	Béton
147819	2 arrondis	100	30	20	-	12	6.0	CE	Béton

## BORDURE PROFIL PIERRE 30X30 + about



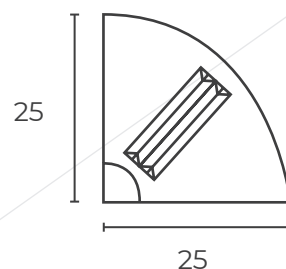
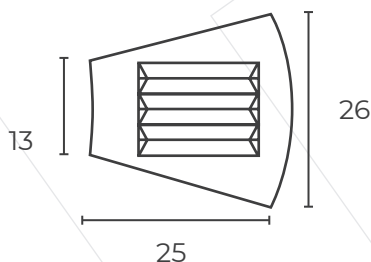
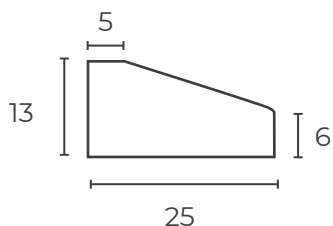
Code article	Profil	Longueur (cm)	Largeur (cm)	Hauteur (cm)	Poids (kg)	Quantité / palette	Classe de résistance	Normes	Coloris
-	1 arrondi	100	30	30	-	-	6.0	CE	Béton
-	2 arrondis	100	30	30	-	-	6.0	CE	Béton
-	About - 2 arrondis	50	30	30	-	-	3.5	CE	Béton

**INFOS** Le mortier joint doit être dosé à 200kg/m, ne jamais excéder 250 kg/m<sup>3</sup> avec un espace vide de 0,5 cm tous les 10 m



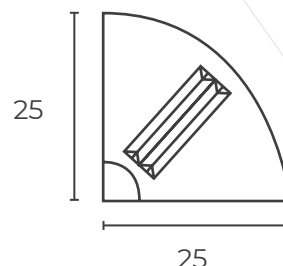
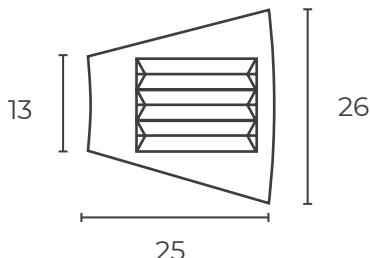
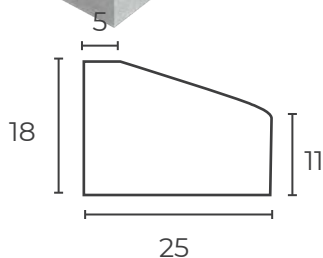
# LES BORDURES ÎLOTS

## BORDURE I1



Code article		Longueur (cm)	Largeur (cm)	Hauteur (cm)	Poids (kg)	Quantité / palette	Classe de résistance	Normes
028675	Bordure	100	25	13	58,90	20	6.0 - U	CE NF
028712	Bordure	50	25	13	29,10	40	6.0 - U	CE NF
104232	Bordure	25	25	13	15,00	80	6.0	CE
109046	Trapézoïdale	25	13/26	13	9,70	40	6.0	CE
028774	1/4 rond	25	25	13	10,00	32	3.5	CE

## BORDURE I2

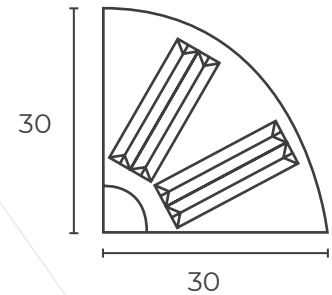
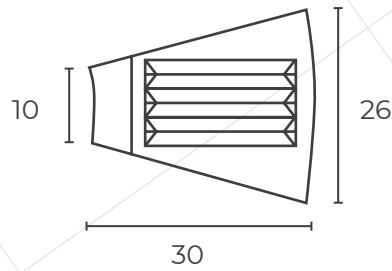
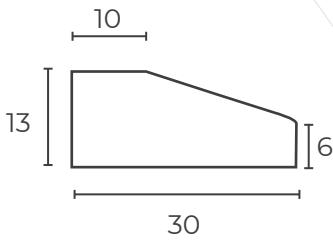


Code article		Longueur (cm)	Largeur (cm)	Hauteur (cm)	Poids (kg)	Quantité / palette	Classe de résistance	Normes
026282	Bordure	100	25	18	88,80	16	6.0 - U	CE NF
028828	Bordure	50	25	18	44,30	32	6.0 - U	CE NF
098692	Bordure	25	25	18	21,00	64	6.0	CE
109053	Trapézoïdale	25	13-26	18	15,00	40	6.0	CE
028880	1/4 rond	25	25	18	15,00	24	3.5	CE

### INFOS

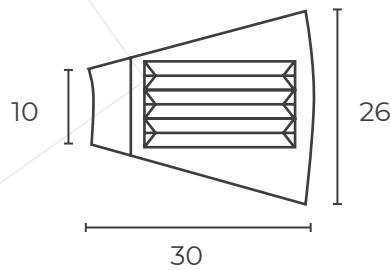
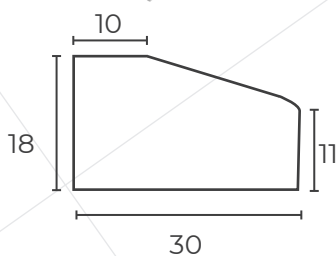
Le mortier joint doit être dosé à 200kg/m, ne jamais excéder 250 kg/m<sup>3</sup> avec un espace vide de 0,5 cm tous les 10 m

## BORDURE 13



Code article	Type	Longueur (cm)	Largeur (cm)	Hauteur (cm)	Poids (kg)	Quantité / palette	Classe de résistance	Normes
028941	Bordure	100	30	13	74,10	15	6.0 - U	CE NF
102962	Bordure	50	30	13	40,10	30	6.0	CE
108377	Bordure	25	30	13	17,90	60	6.0	CE
109060	Trapézoïdale	10/26	30	13	12,00	30	6.0	CE
028934	1/4 rond	30	30	13	15,10	24	3.5	CE

## BORDURE 14



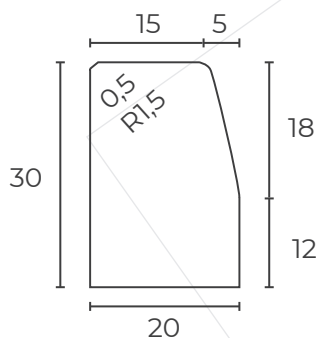
Code article	Type	Longueur (cm)	Largeur (cm)	Hauteur (cm)	Poids (kg)	Quantité / palette	Classe de résistance	Normes
029085	Bordure	100	30	18	107,40	12	6.0 - U	CE NF
104362	Bordure	50	30	18	55,00	24	6.0	CE
108384	Bordure	25	30	18	27,00	48	6.0	CE
109077	Trapézoïdale	10/26	30	18	19,30	30	6.0	CE

**INFOS** Le mortier joint doit être dosé à 200kg/m, ne jamais excéder 250 kg/m<sup>3</sup> avec un espace vide de 0,5 cm tous les 10 m



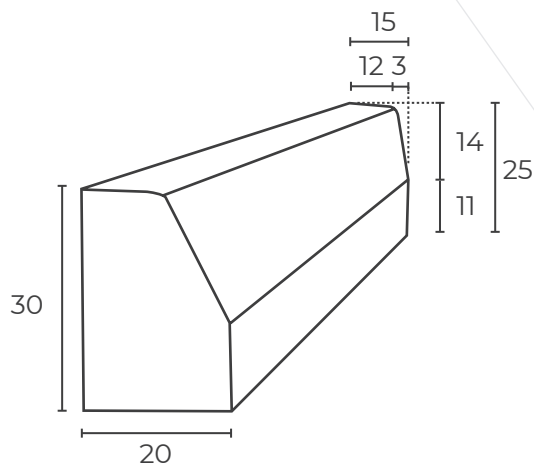
# LES QUAIS BUS

## BORDURE **QUAI BUS FIL 18**



Code article	Longueur (cm)	Largeur (cm)	Hauteur (cm)	Poids (kg)	Quantité / palette	Classe de résistance	Normes	Coloris
128993	100	20	30	130,80	15	6.0	CE	Béton

## RACCORD **T2/QUAI BUS FIL 18**

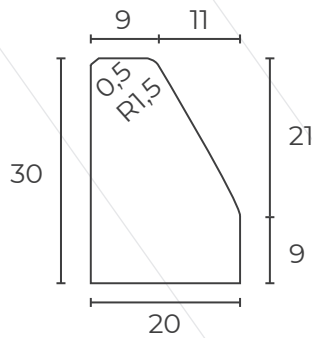


Code article	Longueur (cm)	Largeur (cm)	Hauteur (cm)	Poids (kg)	Quantité / palette	Classe de résistance	Normes	Coloris
129006	100	20	30/25	104,50	4 2 droits / 2 gauches	3.5	CE	Béton

### INFOS

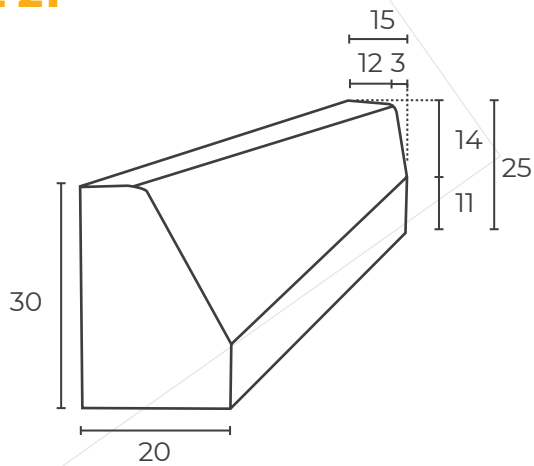
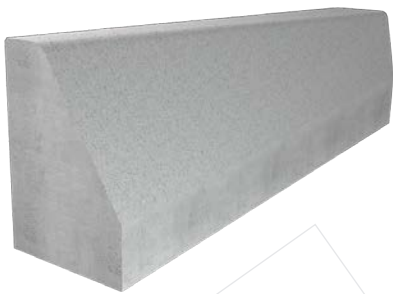
Le mortier joint doit être dosé à 200kg/m<sup>3</sup>, ne jamais excéder 250 kg/m<sup>3</sup> avec un espace vide de 0,5 cm tous les 10 m

## BORDURE QUAI BUS FIL 21



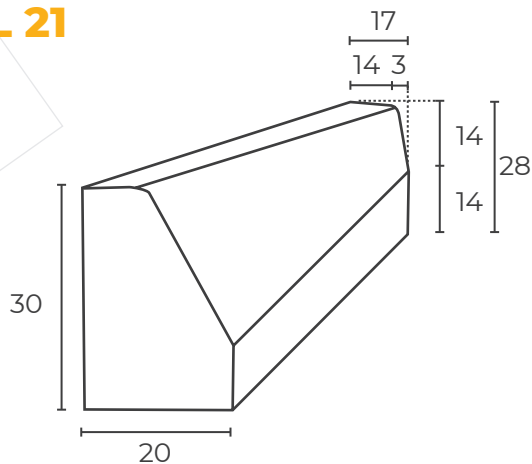
Code article	Longueur (cm)	Largeur (cm)	Hauteur (cm)	Poids (kg)	Quantité / palette	Classe de résistance	Normes	Coloris
100777	100	20	30	110,40	15	6.0	CE	Béton

## RACCORD T2/QUAI BUS FIL 21



Code article	Longueur (cm)	Largeur (cm)	Hauteur (cm)	Poids (kg)	Quantité / palette	Classe de résistance	Normes	Coloris
124087	100	20	30/25	93,40	4 2 droits / 2 gauches	3.5	CE	Béton

## RACCORD T3/QUAI BUS FIL 21

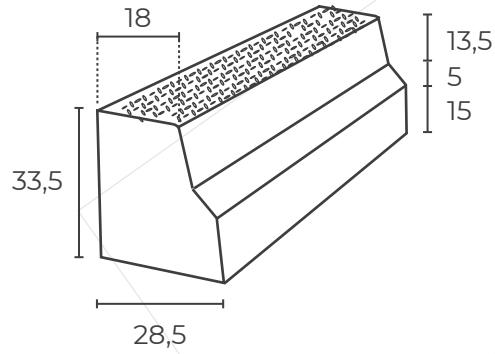


Code article	Longueur (cm)	Largeur (cm)	Hauteur (cm)	Poids (kg)	Quantité / palette	Classe de résistance	Normes	Coloris
109176	100	20	30/28	110,00	4 2 droits / 2 gauches	3.5	CE	Béton

**INFOS** Le mortier joint doit être dosé à 200kg/m, ne jamais excéder 250 kg/m<sup>3</sup> avec un espace vide de 0,5 cm tous les 10 m

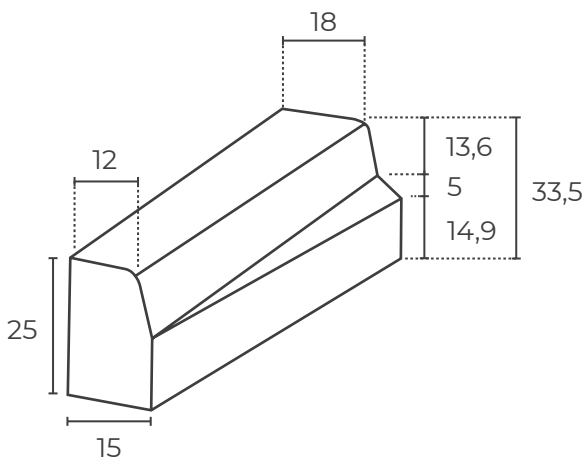
# LES QUAIS BUS

## BORDURE QUAIS BUS ANTIDÉRAPANTE



Code article	Longueur (cm)	Largeur (cm)	Hauteur (cm)	Poids (kg)	Quantité / palette	Coloris
135205	100	28,5	33,5	199,00	6	Blanc

## RACCORD QUAIS BUS ANTIDÉRAPANTE



Code article	Type	Longueur (cm)	Largeur (cm)	Hauteur (cm)	Poids (kg)	Quantité / palette	Coloris
135199	Droite	100	15/28,5	33,5/25	141,00	2	Blanc
135182	Gauche	100	15/28,5	33,5/25	141,00	2	Blanc

### INFOS

Le mortier joint doit être dosé à 200kg/m, ne jamais excéder 250 kg/m<sup>3</sup> avec un espace vide de 0,5 cm tous les 10 m

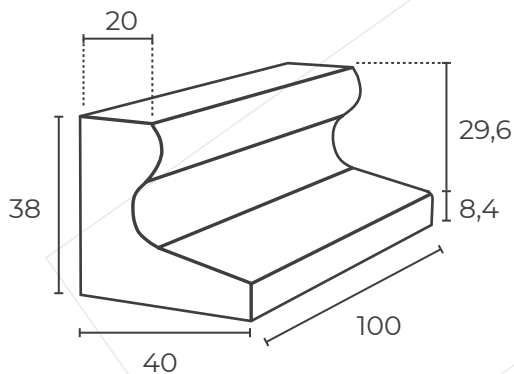


# NOTES



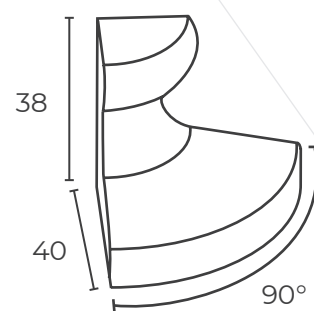
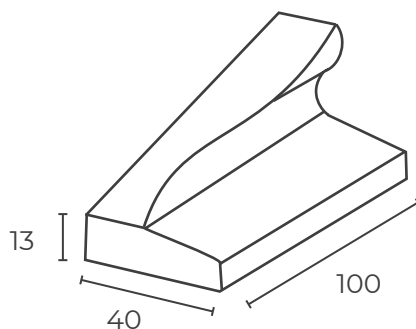
# LES GLISSIÈRES

## GLISSIÈRE GA3



Code article	Longueur (cm)	Largeur (cm)	Hauteur (cm)	Poids (kg)	Quantité / palette	Coloris
135298	100	40	38	210,00	6	Béton
135304	50	40	38	105,00	12	Béton
140612	30	40	38	67,20	6	Béton

## GLISSIÈRE GA3 ACCESSOIRES



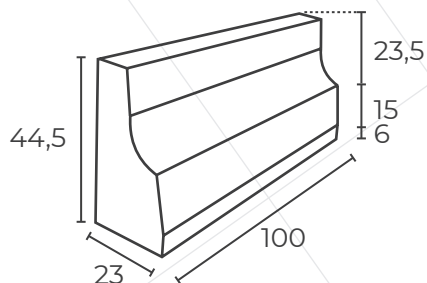
Code article	Type	Longueur (cm)	Angle	Largeur (cm)	Hauteur (cm)	Poids (kg)	Quantité / palette	Coloris
135311	Rampant	100	-	40	13/38	155,00	2 (1 droit / 1 gauche)	Béton
135328	1/4 de rond	-	90°	40	38	45,00	4	Béton

### INFOS

Le mortier joint doit être dosé à 200kg/m, ne jamais excéder 250 kg/m<sup>3</sup> avec un espace vide de 0,5 cm tous les 10 m

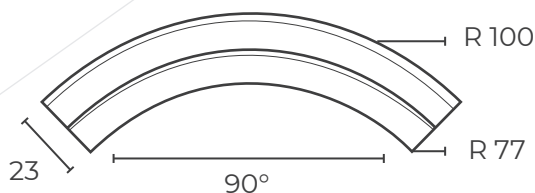
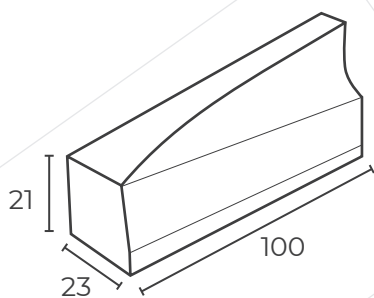
# LES GLISSIÈRES

## GLISSIÈRE GA4



Code article	Longueur (cm)	Largeur (cm)	Hauteur (cm)	Poids (kg)	Quantité / palette	Coloris
134512	100	23	44,5	183,00	8	Béton

## GLISSIÈRE GA4 ACCESSOIRES



Code article	Type	Longueur (cm)	Largeur (cm)	Hauteur (cm)	Poids (kg)	Quantité / palette	Coloris
138664	Rampant	100	23	21/44,5	145,00	2 (1 droit / 1 gauche)	Béton
139920	1/4 de cercle	-	23	44,5	250,00	6	Béton

### INFOS

Le mortier joint doit être dosé à 200kg/m<sup>3</sup>, ne jamais excéder 250 kg/m<sup>3</sup> avec un espace vide de 0,5 cm tous les 10 m





**PRODUITS**

# AMÉNAGEMENT URBAIN

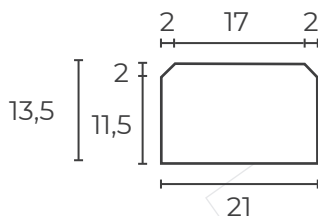


ENT



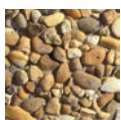
# LES PROTECTIONS URBAINES

## BORDURE DÉLIMITATION PISTE CYCLABLE



Code article	Longueur (cm)	Largeur (cm)	Hauteur (cm)	Poids (kg)	Quantité / palette	Classe de résistance	Normes	Coloris
084633	100	21	13,5	58,00	20	3.5	CE	Béton

## BORNE PROTECTION

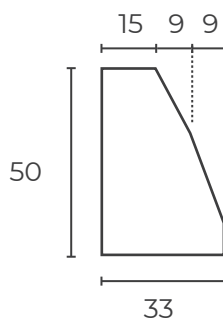


Béton

Gravillon roulé

Code article	Type	Coloris	Diamètre (cm)	Hauteur (cm)	Poids (kg)	Quantité / palette
027876	Grand modèle	Béton	44/35	88	230,00	4
027906	Grand modèle	Gravillon roulé	44/35	88	230,00	4
027913	Petit modèle	Béton	39/26	40	73,00	5
027968	Petit modèle	Gravillon roulé	39/26	40	69,00	5

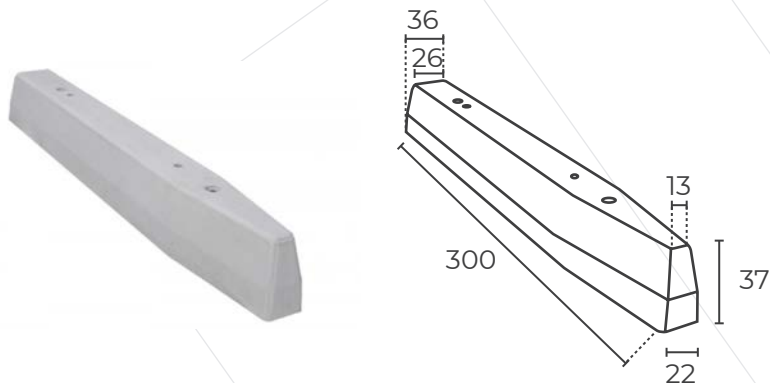
## BORDURE ASF ARMÉE



Code article	Longueur (cm)	Largeur (cm)	Hauteur (cm)	Poids (kg)	Quantité / palette	Classe de résistance	Normes	Coloris
030395	100	33	50	299,00	3	3.5	CE	Béton

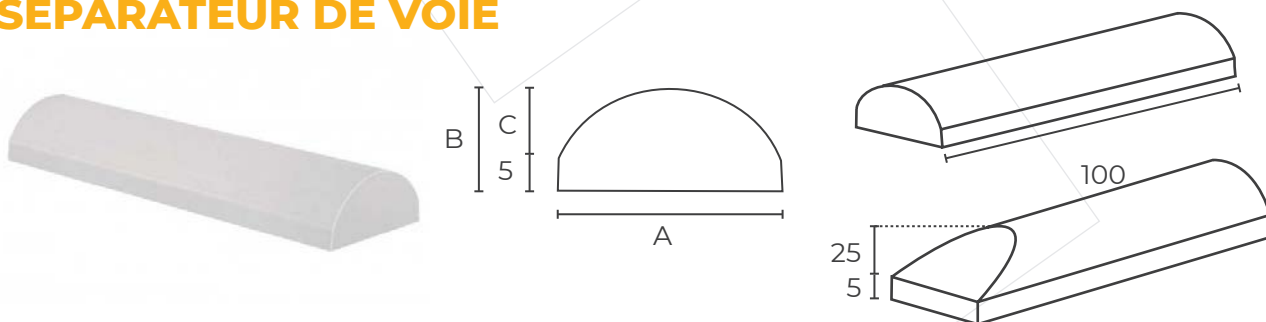


## SÉPARATEUR CHASSE-ROUES



Code article	Longueur (cm)	Largeur (cm)	Hauteur (cm)	Poids (kg)	Quantité / palette	Coloris
138800	300	36/22	37	782,00	1	Béton

## SÉPARATEUR DE VOIE



Code article	Type	Longueur (cm)	A (cm)	B (cm)	C (cm)	Poids (kg)	Quantité / palette	Coloris
135632	Séparateur 200	100	20	12	7	47,00	20	Béton
135649	Siffler 200	100				44,00	1	Béton
135175	Séparateur 300	100	30	14	9	86,00	15	Béton
135168	Siffler 300	100				76,00	1	Béton
135618	Séparateur 400	100	40	16	11	120,00	10	Béton
135625	Siffler 400	100				113,00	1	Béton

## BORDURE ANTI PASSAGE



Code article	Type	Longueur (cm)	Largeur (cm)	Hauteur (cm)	Poids (kg)	Quantité / palette	Classe de résistance	Normes	Coloris
026473	Classique	100	20	30	89,00	10	3.5	CE	Béton
122397	Classique	100	20	30	89,00	10	3.5	CE	Sablé
148113	2 arrondis	100	20	30	133,40	4	3.5	CE	Béon

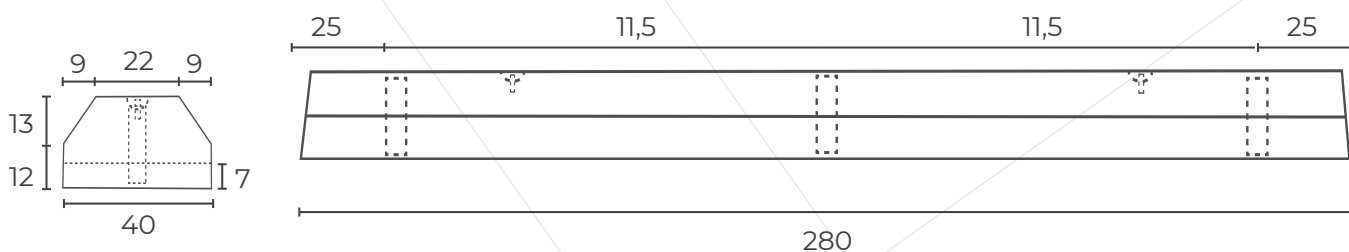
# LES PROTECTIONS URBAINES

## BORDURE BUTE ROUES

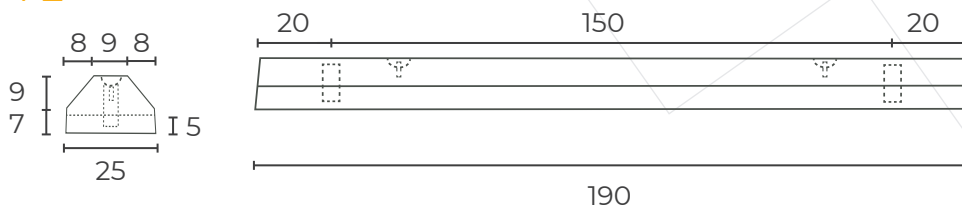


Code article	Type	Longueur (cm)	Largeur (cm)	Hauteur (cm)	Poids (kg)	Quantité / palette	Coloris
139371	PL	280	22/40	25	578,00	1	Béton
139364	VL	190	9/25	16	128,00	1	Béton

### PL (existe sans passage de fourche)



### VL



## BLOC VIGIBLOC



Code article	Longueur (cm)	Largeur (cm)	Hauteur (cm)	Coloris	Poids (kg)	Quantité / palette
-	100	80	80	Béton		1
-	160	80	80	Béton		1

Existe en couleur sur commande  
Pour toutes informations, consulter le service commercial.

## BLOC EMBOÎTABLE



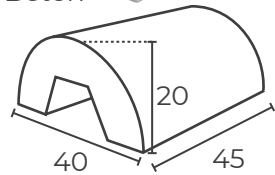
Existe en plusieurs formats et plusieurs finitions.  
Pour toutes informations ou commandes, consulter le service commercial.

### INFOS

Le mortier joint doit être dosé à 200kg/m, ne jamais excéder 250 kg/m<sup>3</sup> avec un espace vide de 0,5 cm tous les 10 m

# LES ÉQUIPEMENTS URBAINS

## COUVERTINE



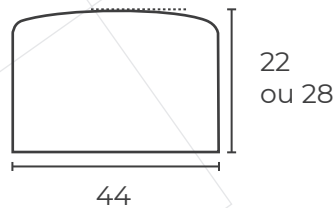
Rustique



Gravillon

Code article	Longueur (cm)	Largeur (cm)	Hauteur (cm)	Poids (kg)	Quantité / palette	Coloris
023380	45	40	20	51,00	12	Béton
023403	45	40	20	51,00	12	Gravillon roulé
023397	45	40	20	43,00	12	Rustique

## PARAPET



Code article	Longueur (cm)	Largeur (cm)	Hauteur (cm)	Poids (kg)	Quantité / palette	Coloris
107684*	100	44	22	219,00	4	Sablé
107622*	100	44	28	276,00	4	Sablé

\*sur commande

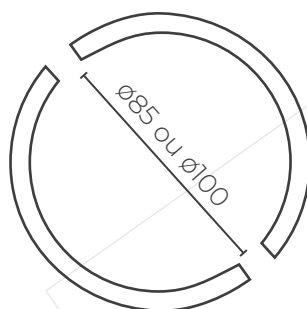
## INFOS

Le mortier joint doit être dosé à 200kg/m, ne jamais excéder 250 kg/m<sup>3</sup> avec un espace vide de 0,5 cm tous les 10 m



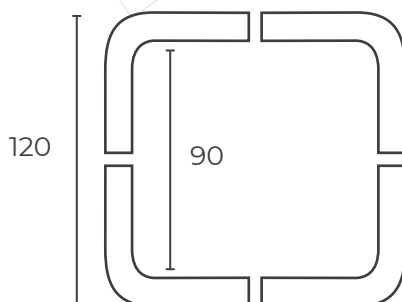
# LES TOURS D'ARBRE

## TOUR D'ARBRE P2 - Ensemble de 2 éléments



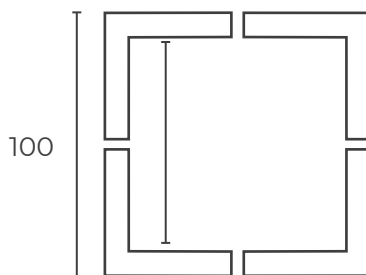
Code article	Diamètre int. (cm)	Hauteur (cm)	Poids (kg)	Quantité / palette	Coloris
030241	100	10	43,00	6	Béton
030258	100	26,5	132,00	3	Béton
026992	85	15	66,00	4	Béton
027029	85	15	66,00	4	Gravillon roulé

## TOUR D'ARBRE T2 ANGLE ROND - Ensemble de 4 éléments



Code article	Dimension int. (cm)	Dimension ext. (cm)	Hauteur (cm)	Poids (kg)	Quantité / palette	Coloris
027920	90 x 90	120 x 120	25	320,00	1	Béton

## TOUR D'ARBRE T2 ANGLE VIF - Ensemble de 4 éléments

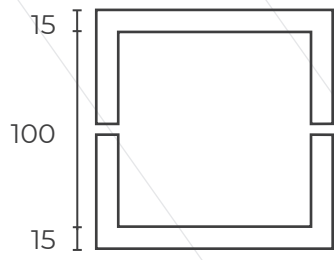


Code article	Dimension int. (cm)	Dimension ext. (cm)	Hauteur (cm)	Poids (kg)	Quantité / palette	Coloris
114620	70 x 70	100 x 100	25	255,20	1	Béton

### INFOS

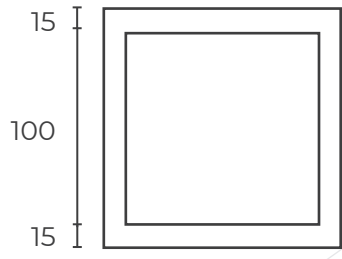
Le mortier joint doit être dosé à 200kg/m, ne jamais excéder 250 kg/m<sup>3</sup> avec un espace vide de 0,5 cm tous les 10 m

## TOUR D'ARBRE T2 BASSE - Ensemble de 2 éléments



Code article	Dimension int. (cm)	Dimension ext. (cm)	Hauteur (cm)	Poids (kg)	Quantité / palette	Coloris
103808	100 x 100	130 x 130	15	183,00	5	Béton

## TOUR D'ARBRE T2 BASSE - Monobloc



Code article	Dimension int. (cm)	Dimension ext. (cm)	Hauteur (cm)	Poids (kg)	Quantité / palette	Coloris
030296	100 x 100	130 x 130	15	183,00	5	Béton



T2 - Angle rond - 4 éléments

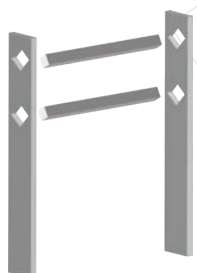


T2 - Monobloc

**INFOS** Le mortier joint doit être dosé à 200kg/m, ne jamais excéder 250 kg/m<sup>3</sup> avec un espace vide de 0,5 cm tous les 10 m

# LES ÉLÉMENTS DE CLÔTURE

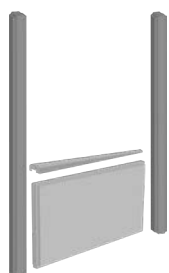
## BARRIÈRE À CHEVAUX\*



Code article	Type	Section (cm)	Hauteur (cm)	Poids (kg)	Quantité / palette	Coloris
135847	Poteau cheval	22 x 10	150	65,00	25	Béton

Code article	Type	Section (cm)	Longueur (ml)	Poids (kg)	Quantité / palette	Coloris
135922	Lisse clôture cheval	8 x 8	2,00	22,00	40	Béton

## CLÔTURE DALLE PLEINE\*



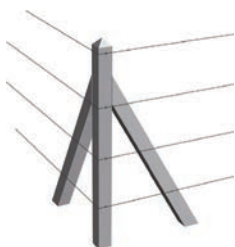
Code article	Type	Section (cm)	Hauteur (cm)	Poids (kg)	Quantité / palette	Coloris
135823	Poteau rainuré	12 x 12	200	60,00	27	Béton
135816	Poteau rainuré	12 x 12	250	81,00	27	Béton
135809	Poteau rainuré	12 x 12	300	98,00	27	Béton
135892	Plaque clôture lisse	192 x 3,5	50	83,00	21	Béton
135885	Chaperon plaque clôture	187 x 5	12	18,30	40	Béton

## CLÔTURE À BAVOLETS\*



Code article	Type	Section (cm)	Hauteur (cm)	Poids (kg)	Quantité / palette	Coloris
135793	Poteau bavolets	14 X 14	300	162,00	10	Béton

## PIQUET GRILLAGE



Code article	Type	Section (cm)	Hauteur (cm)	Poids (kg)	Quantité / palette	Coloris
056210	Poteau réversible	8 x 8	150	23,00	40	Béton
056227	Poteau réversible	8 x 8	175	27,00	40	Béton
056258	Poteau réversible	8 x 8	200	31,00	40	Béton
056234	Poteau réversible	8 x 8	240	39,00	40	Béton
056333	Poteau pointe de diamant	10 x 10	200	48,00	30	Béton
056197	Poteau pointe de diamant	10 x 10	250	60,00	30	Béton
056203	Poteau pointe de diamant	10 x 10	300	72,00	30	Béton

## POTEAU ÉTENDAGE LINGE\*



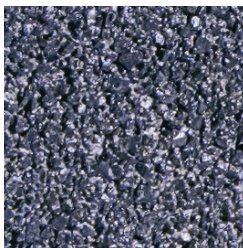
Code article	Type	Section (cm)	Hauteur (cm)	Poids (kg)	Quantité / palette	Coloris
135854	Poteau étendage linge	10 x 10	250	72,00	10	Béton

\* Sur commande



# BORDURE LAVÉE

Les bordures classiques, îlots et les caniveaux existent en finition lavée.  
Pour toutes informations ou commandes merci de contacter le service commercial



Basalte Noir



Camargue



Genève



Vaucluse



Marbre Blanc

**INFOS** Le mortier joint doit être dosé à 200kg/m, ne jamais excéder 250 kg/m<sup>3</sup> avec un espace vide de 0,5 cm tous les 10 m

# LA GAMME CALADIA

## BORDURE T2



CERIB IB 010



Code article	Type	Longueur (cm)	Largeur (cm)	Hauteur (cm)	Poids unitaire (kg)	Poids / ml (kg)	Quantité/ palette	Classe de résistance	Normes	Coloris
071688	Droite	58	15	25	47,00	81,00	12 Éléments doubles	5.0 TDH	CE	Pierre
		42	15	25	34,00					

## BORDURE T2 BIAISE



CERIB IB 010



Code article	Type	Longueur (cm)	Largeur (cm)	Hauteur (cm)	Poids unitaire (kg)	Poids / ml (kg)	Quantité/ palette	Classe de résistance	Normes	Coloris
071732	Biaise droite	58	15	25/19,3	41,00	64,00	16 Éléments doubles	5.0 TDH	CE	Pierre
		42	15	19/15	23,00					
071749	Biaise gauche	58	15	25/19,3	41,00	64,00	16 Éléments doubles	5.0 TDH	CE	Pierre
		42	15	19/15	23,00					

## BORDURE T2 BASSE



CERIB IB 010



Code article	Type	Longueur (cm)	Largeur (cm)	Hauteur (cm)	Poids unitaire (kg)	Poids / ml (kg)	Quantité/ palette	Classe de résistance	Normes	Coloris
071664	Basse	58	15	15	28,00	48,00	18 Éléments doubles	5.0 TDH	CE	Pierre
		42	15	15	20,00					

### INFOS

Le mortier joint doit être dosé à 200kg/m, ne jamais excéder 250 kg/m<sup>3</sup> avec un espace vide de 0,5 cm tous les 10 m

## BORDURE A2



Code article	Type	Longueur (cm)	Largeur (cm)	Hauteur (cm)	Poids unitaire (kg)	Poids / ml (kg)	Quantité/ palette	Classe de résistance	Normes	Coloris
114422	A2	50	16	12	17,20	34,40	36	5.0 TDH	CE	Pierre

## BORDURE P1



Code article	Type	Longueur (cm)	Largeur (cm)	Hauteur (cm)	Poids unitaire (kg)	Poids / ml (kg)	Quantité/ palette	Classe de résistance	Normes	Coloris
071695	P1	58	8	20	21,00	36,00	20 Éléments doubles	5.0 TDH	CE	Pierre
		42	8	20	15,00					

## BORDURE FRANCHISSABLE PP



Ce produit peut être posé en 20x30 ou en 30x20

Code article	Type	Longueur (cm)	Largeur (cm)	Hauteur (cm)	Poids unitaire (kg)	Poids / ml (kg)	Quantité/ palette	Classe de résistance	Normes	Coloris
071701	PP	58	30	20	76,00	131,00	9 Éléments doubles	5.0 TDH	CE	Pierre
		42	30	20	55,00					

## BORDURE ÎLOT I2



Code article	Type	Longueur (cm)	Largeur (cm)	Hauteur (cm)	Poids unitaire (kg)	Poids / ml (kg)	Quantité/ palette	Classe de résistance	Normes	Coloris
071718	I2	50	25	22/15	51,00	102,00	16	5.0 TDH	CE	Pierre

### INFOS

Le mortier joint doit être dosé à 200kg/m, ne jamais excéder 250 kg/m<sup>3</sup> avec un espace vide de 0,5 cm tous les 10 m



# LA GAMME CALADIA

## CANIVEAU CC1 - CC50 - CC56



CERIB IB 010



Code article	Type	Longueur (cm)	Largeur (cm)	Hauteur (cm)	Poids unitaire (kg)	Poids / ml (kg)	Quantité/ palette	Classe de résistance	Normes	Coloris
132730	CC1	50	40	12	49,60	99,20	16	5.0 TDH	CE	Pierre
071640	CC50	50	50	12	60,00	120,00	16	5.0 TDH	CE	Pierre
110813	CC56 pavé	50	56	12	65,00	130,00	16	5.0 TDH	CE	Pierre

## CANIVEAU CS



CERIB IB 010



Code article	Type	Longueur (cm)	Largeur (cm)	Hauteur (cm)	Poids unitaire (kg)	Poids / ml (kg)	Quantité/ palette	Classe de résistance	Normes	Coloris
071756	CS	50	25	12/10	30,00	60,00	32	5.0 TDH	CE	Pierre

## CANIVEAU CC40



CERIB IB 010



Code article	Type	Longueur (cm)	Largeur (cm)	Hauteur (cm)	Poids unitaire (kg)	Poids / ml (kg)	Quantité/ palette	Classe de résistance	Normes	Coloris
071657	CC40	50	40	12	45,00	90	16	5.0 TDH	CE	Pierre

### INFOS

Le mortier joint doit être dosé à 200kg/m, ne jamais excéder 250 kg/m<sup>3</sup> avec un espace vide de 0,5 cm tous les 10 m

## OPUS SILVACANE



CERIB IB 010



Code article	Longueur (cm)	Largeur (cm)	Épaisseur (cm)	Poids unitaire (kg)	Poids m <sup>2</sup> (kg)	Quantité / palette	m <sup>2</sup> / palette	Classe de trafic	Coloris
072418	28	28	4	6,50	81	16	5,64	Piéton	Pierre vieillie
	42			9,70		16			
	56			13,20		16			
072401	28	28	8	13,60	172	8	2,82	T5	Pierre vieillie
	42			20,30		8			
	56			26,90		8			

## PAVÉ VÉNASQUE



CERIB IB 010



Code article	Longueur (cm)	Largeur (cm)	Épaisseur (cm)	Poids unitaire (kg)	Poids m <sup>2</sup> (kg)	Quantité / palette	m <sup>2</sup> / palette	Classe de trafic	Coloris
083827	22	14	8	5,10	165,60	224	6,90	T3-4	Pierre vieillie

# LES DISPOSITIFS D'ÉVEIL DE VIGILANCE

Les bandes d'Éveil de Vigilance sont des dispositifs tactiles. Ils sont destinés à alerter les personnes aveugles ou malvoyante (PAM) des dangers imminents sur leur cheminement, tels que traversée de chaussée, bordure de quai ferroviaires ou escaliers.

## DALLE B.E.V



Finition moulée



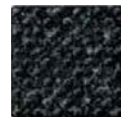
Pierre vieillie sablé



Finition pressée



Blanc fjord



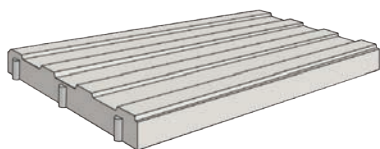
Noir profond



Gris tarn

Code article	Longueur (cm)	Largeur (cm)	Épaisseur (cm)	Poids unitaire (kg)	m <sup>2</sup> / palette	Norme	Coloris	Finition
128320	60	45	6	37,00	4,32	CE	Pierre vieillie sablé	Moulée
140636	60	42	4	24,00	5,04	NF	Blanc fjord	Pressée
128856	60	42	6	36,00	5,04	NF	Blanc fjord	Pressée
131986	60	42	6	36,00	5,04	NF	Gris tarn	Pressée
140643	60	42	6	36,00	5,04	NF	Noir profond	Pressée
128733	60	42	8	47,00	5,04	NF	Blanc fjord	Pressée
129303	60	42	8	47,00	5,04	NF	Noir profond	Pressés

## BANDE DE GUIDAGE - 50 CM



Blanc fjord



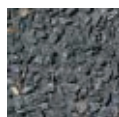
Noir profond

Code article	Longueur (cm)	Largeur (cm)	Épaisseur (cm)	Poids unitaire (kg)	ml / palette	Norme	Coloris
128900	50	25	4	11,50	40	NF	Blanc fjord
-	50	25	4	11,50	40	NF	Noir profond

## BANDE DE GUIDAGE - 100 CM



Quartz blanc



Basalte noir

Code article	Longueur (cm)	Largeur (cm)	Épaisseur (cm)	Poids unitaire (kg)	ml / palette	Norme	Coloris
114538	100	10,5	9,5	27,00	36	CE	Quartz blanc
114521	100	10,5	9,5	27,00	36	CE	Basalte noir



## BLOC MARCHE avec rainure

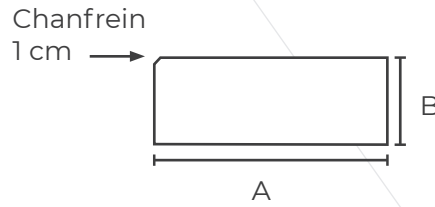


Gris  
sablé

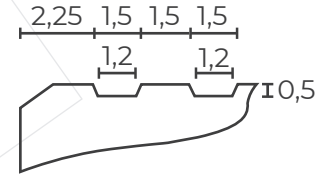
Ocre  
sablé

Blanc  
sablé

*vue de coupe*



*Détails rainures (cm)*



Code article	Longueur (cm)	A (cm)	B (cm)	Poids / ml (kg)	Coloris
139661	100	30	20	144,00	Gris sablé
-	100	30	20	144,00	Ocre sablé
-	100	30	20	144,00	Blanc sablé
139678	100	40	15	144,00	Gris sablé
-	100	40	15	144,00	Ocre sablé
-	100	40	15	144,00	Blanc sablé

## DALLE LOGO HANDICAPE



Code article	Longueur (cm)	Largeur (cm)	Épaisseur (cm)	Poids unitaire (kg)	Coloris
131931	40	40	8	31,00	Blanc

# LES PAVÉS DRAINANTS

## PAVÉ CARUS

**NOUVEAU  
PRODUIT**



Espace entre pavés : 2 cm

Code article	Longueur (cm)	Largeur (cm)	Épaisseur (cm)	Quantité / m <sup>2</sup>	Poids m <sup>2</sup> (kg)	Quantité / palette	m <sup>2</sup> / palette	Classe de résistance	Coloris	Classe de trafic	Norme
147390	25	25	8	16	163,20	96	6,00	3.6	Gris	T3-4	CE
147673	25	25	8	16	163,20	96	6,00	3.6	Anthracite	T3-4	CE
149912	25	25	8	16	163,20	96	6,00	3.6	Pierre	T3-4	CE

## PAVÉ STRATUS



Espace entre pavés : 3 cm



Code article	Longueur (cm)	Largeur (cm)	Épaisseur (cm)	Quantité / m <sup>2</sup>	Poids m <sup>2</sup> (kg)	Quantité / palette	m <sup>2</sup> / palette	Classe de résistance	Coloris	Classe de trafic	Norme
060569	22	17	8	28,41	142,05	240	8,45	3.6	Gris	T3-4	CE



## DALPRÉ



Code article	Désignation	Longueur (cm)	Largeur (cm)	Épaisseur (cm)	Quantité / m <sup>2</sup>	Poids m <sup>2</sup> (kg)	Quantité / palette	m <sup>2</sup> / palette	Coloris
149929	Dalle 8 PLUS	50	33	8	6,06	101,81	66	10,89	Ventoux
148502	Dalle 12	50	33	12	6,06	154,53	42	6,93	Ventoux

## DALLE DURANCE

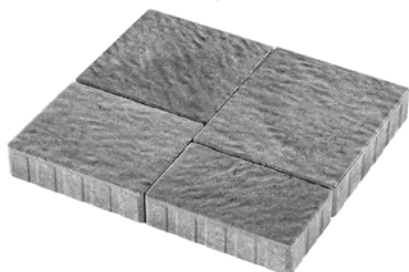


Code article	Longueur (cm)	Largeur (cm)	Épaisseur (cm)	Quantité / m <sup>2</sup>	Poids m <sup>2</sup> (kg)	Quantité / palette	m <sup>2</sup> / palette	Coloris
049380	50	33	8,5	6,06	152,71	48	7,92	Ventoux



# LES PAVÉS DE VOIRIE

## PAVÉ NAVARRE Brut



Code article	Dimensions (cm)	Quantité / m <sup>2</sup>	Poids / m <sup>2</sup> (kg)	m <sup>2</sup> / palette	Classe de trafic	Classe de résistance	Norme	Coloris
110967	Multi formats 25x15 / 25x20 / 25x25 / 25x30 Ép 6 cm	17,77	138,88	9,90	T7	4.0	CE	Anthracite
081267		17,77	138,88	9,90	T7	4.0	CE	Flammé
124179		17,77	138,88	9,90	T7	4.0	CE	Gris nuancé

## PAVÉ LAVARDIN

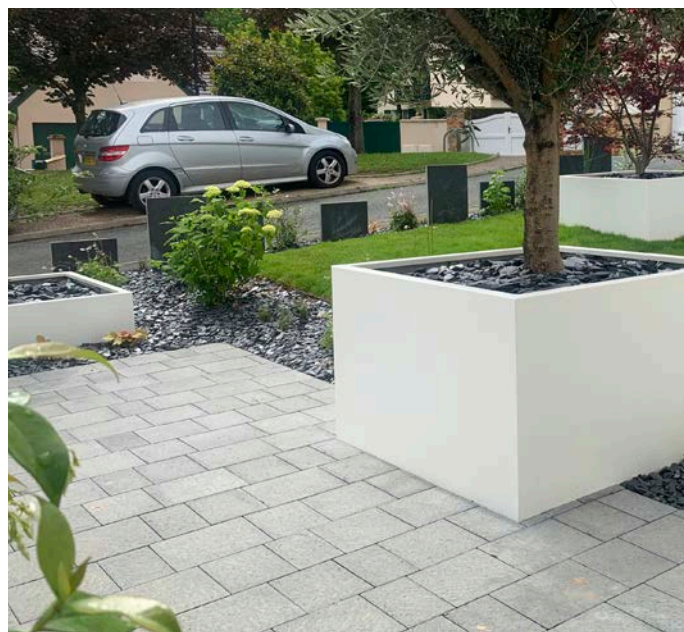


Code article	Longueur (cm)	Largeur (cm)	Épaisseur (cm)	Quantité / m <sup>2</sup>	Poids / m <sup>2</sup> (kg)	m <sup>2</sup> / palette	Classe de trafic	Classe de résistance	Norme	Coloris
120423	15	15	6	44,44	137,56	9,45	T5	3.6	CE	Anthracite
124223	15	15	6	44,44	137,56	9,45	T5	3.6	CE	Gris nuancé
120836	15	15	6	44,44	137,56	9,45	T5	3.6	CE	Pierre

## INFOS

+ D'autres types de pavés disponibles

+ Consulter notre site internet



## PAVÉ TÉPIA



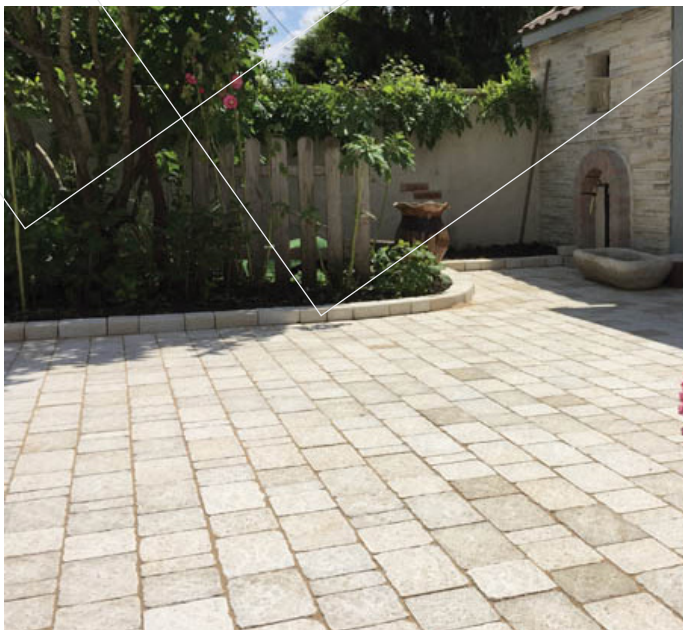
Code article	Dimensions (cm)	Quantité / m <sup>2</sup>	Poids / m <sup>2</sup> (kg)	m <sup>2</sup> / palette	Classe de trafic	Classe de résistance	Norme	Coloris
112527	Multi formats 12x18 / 12x12 / 12x 6 Ép 6 cm	56	140	10,00	T5	3.6	CE	Anthracite
089034		56	140	10,00	T5	3.6	CE	Flammé
124216		56	140	10,00	T5	3.6	CE	Gris nuancé
112503		56	140	10,00	T5	3.6	CE	Pierre

## PAVÉ MÉDIÉVAL



Existe en format 16 x 16 cm

Code article	Longueur (cm)	Largeur (cm)	Épaisseur (cm)	Quantité / m <sup>2</sup>	Poids / m <sup>2</sup> (kg)	m <sup>2</sup> / palette	Classe de trafic	Classe de résistance	Norme	Coloris
048796	12	12	6	69,44	132	11,06	T5	3.6	CE	Anthracite
036526	12	12	6	69,44	132	11,06	T5	3.6	CE	Flammé
124247	12	12	6	69,44	132	11,06	T5	3.6	CE	Gris nuancé
068992	12	12	6	69,44	132	11,06	T5	3.6	CE	Paille
069043	12	12	6	69,44	132	11,06	T5	3.6	CE	Pierre





PRODUITS

# GESTION DE RÉSEAUX SE



# L'EAU ET CS



# GESTION ÉCOULEMENT D'EAU

## TUYAU ARMÉ 135 A

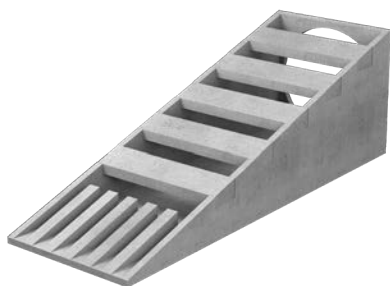
Longueur 2.38 m



Code article	Ø intérieur (cm)	Poids / ml (kg)	Clous de levage	Normes
030562	30	187,00	-	NF
030609	40	273,00	-	NF
030647	50	378,00	-	NF
030685	60	479,00	-	NF
030715	80	794,00	2.5 T	NF
030746	100	1257,00	5.0 T	NF
124537	120	1614,00	5.0 T	NF

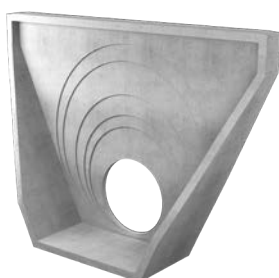
Diamètre supérieur à 120 cm, nous consulter.

## TÊTE D'AQUEDUC DE SÉCURITÉ



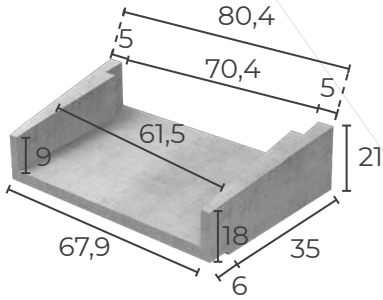
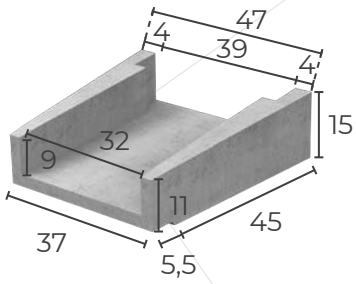
Code article	Ø de tête / Ø du trou (cm)	L x l x h (cm)	Poids unitaire (kg)	Nombre / palette	Normes
137452	30/41	130 x 43 x 45	165,00	8	NF
137476	40/52	159 x 53 x 57	375,00	4	NF
137483	50/62	192 x 66 x 68	459,00	4	NF
137490	60/74	225 x 78 x 78	750,00	2	NF
137506	80/97	290 x 120 x 110	1 897,00	1	NF
137513	100/125	390 x 100 x 143	2 700,00	1	NF

## TÊTE DE PONT



Code article	Ø de tête / Ø du trou (cm)	Ø Raccordement pour tuyaux Mâle/Femelle (cm)	Poids unitaire (kg)	Nombre / palette
137520	60/39	Ø 30 M/F - Ø 40 M	80,00	12
137537	80/39	Ø 30 M/F - Ø 40 M	200,00	6
137544	100/39	Ø 30 à 40 M/F - Ø 50 M	270,00	4
137551	130/39	Ø 30 à 60 M/F	500,00	3
137568	160/49	Ø 30 à 40 à 80 M/F - Ø 100 M	1 200,00	2
137575	165/145	Ø 100 F - Ø 100 M	930,00	2
137582	220/52	Ø 30 à 40 à 120 M/F - Ø 150 M	1 800,00	1
137599	270/100	Ø 30 à 40 à 180 M/F - Ø 200 M	3 370,00	1

## CANIVEAU DESCENTE D'EAU



Code article	Type	ml / élément	Poids unitaire (kg)	Nombre / palette
027791	Petit modèle	2,20	31,00	20
030333	Grand modèle	2,80	45,00	10

## RÉPARTITEUR DE CHARGE 400KN

avec clous artéons



Code article	Ø int. (cm)	Ø ext. (cm)	Poids unitaire (kg)	Nombre/ palette
023007	66	120	253,00	5
140278	70	120	245,00	5



# GESTION ÉCOULEMENT D'EAU

## CONDUITES HORIZONTALES



Code article	Longueur (cm)	Ø intérieur (cm)	Ø extérieur (cm)	Épaisseur (cm)	Poids unitaire (kg)
020969	100	30	36,8	3,4	102,00
140254	50	40	47,6	3,8	68,00
021010	100	40	47,6	3,8	135,00
021041	100	50	60	5	192,00
021256	50	60	71,6	5,8	155,00
021065	100	60	71,6	5,8	297,00

## CANIVEAUX



Code article	Longueur (cm)	Ø (cm)	Poids unitaire (kg)	Nombre/ palette
021492	100	30	52,00	21
021508	100	40	68,00	10
021515	100	50	105,00	12
021522	100	60	154,00	5
026411	100	80	273,00	4
025759	100	100	384,00	-

## DRAINS



Code article	Longueur (cm)	Ø intérieur (cm)	Ø extérieur (cm)	Épaisseur (cm)	Nombre de trou	Poids unitaire (kg)
021584*	100	30	36,8	3,4	11	95,00
021591*	100	40	47,6	3,8	14	137,00
021607*	100	50	60	5	14	195,00
021614*	100	60	71,6	5,8	11	297,00
024950*	100	80	95	7,5	14	516,00
024936*	100	100	118	9	11	831,00

\* sur commande

## CANIVEAUX À GRILLES CAILLEBOTIS



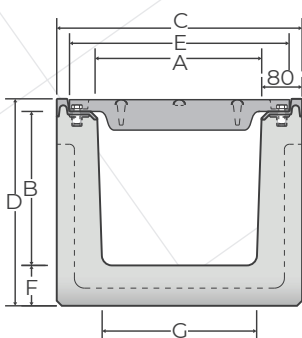
Code article	Dimension int. largeur x hauteur (cm)	Longueur (ml)	Poids / ml (kg)	ml / palette
140513	13x10	1,25	37,50	18,75
140520	20x16	1,25	87,50	15

## CANIVEAUX À FEUILLURE BÉTON



Code article	Dimension int. largeur x hauteur (cm)	Dimension ext. largeur x hauteur (cm)	Longueur (ml)	Poids / ml (kg)	Nombre / palette
137414	25x25	37x34	2,25	125,00	à l'unité
137858	35x30	47x39	1,50	150,00	à l'unité
136202	35x30	47x39	3,00	150,00	à l'unité
132709	35x45	57x44	2,25	180,00	à l'unité

## CANIVEAUX ALTO D400

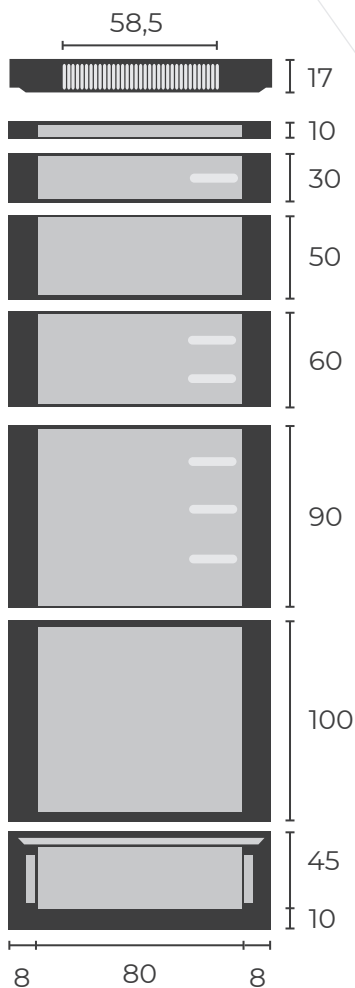


Code article		Type	A	B	C	D	E	F	G	Poids / ml (kg)
1 ml	3 ml									
139531	139524	ALTO 200	226	200	386	310	334	80	206	216,00
139555	139548	ALTO 300	326	300	486	410	434	80	296	288,00
139579	139562	ALTO 400	426	400	586	510	534	80	386	376,00
139593	139586	ALTO 500	526	500	686	630	634	100	476	491,00
139616	139609	ALTO 700	526	700	686	830	634	100	456	620,00

E600 sur commande

# LES CONDUITES VERTICALES CYLINDRIQUES

DIAMÈTRE 80



Code article	Type	Hauteur (cm)	Poids unitaire (kg)	Nombre/palette
113685	Conduite 1 échelon	30	175,00	3
113692	Conduite sans échelon	30	175,00	3
113708	Conduite sans échelon	50	271,00	3
113715	Conduite 2 échelons	60	344,00	3
113722	Conduite sans échelon	60	344,00	3
113739	Conduite 3 échelons	90	499,00	2
113746	Conduite sans échelon	100	561,00	2
022956	Couronnement pour tampon fonte Ø 85 Série lourde (clou artéon)	17	170,00	5
114545	Cunette multi pour PVC Ø 20	45	400,00	1
112176	Cunette 180° pour PVC Ø 20	45	528,00	1
112213	Joint bitumineux Ø 20		0,200	à l'unité
088570	Joint de regard pour PVC Ø 20		1,00	à l'unité
024004	Fond plat	60	479,00	1
129778	Surhausse	10	96,60	7



Cunette 180 °



Cunette multi



Fond plat



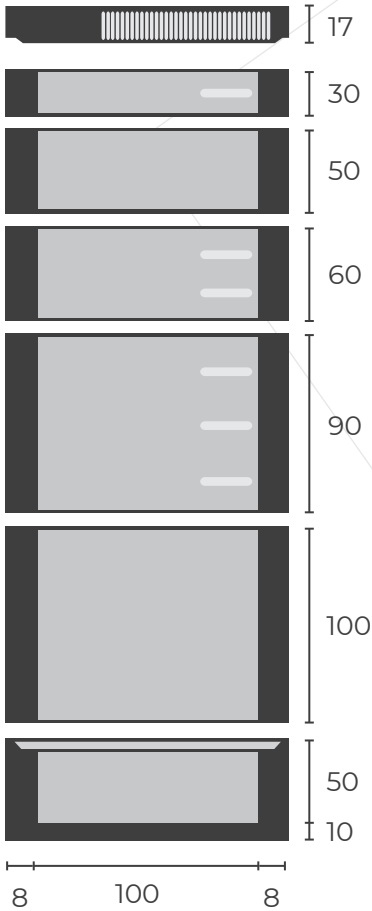
Surhausse



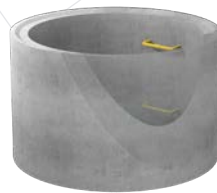
Tampon fonte



## DIAMÈTRE 100 avec clous artéons



Code article	Type	Hauteur (cm)	Poids unitaire (kg)	Nombre/palette
113753	Conduite 1 échelon	30	237,00	3
113999	Conduite sans échelon	30	237,00	3
113777	Conduite sans échelon	50	394,00	3
113784	Conduite 2 échelons	60	468,00	3
114002	Conduite sans échelon	60	468,00	3
114019	Conduite 3 échelons	90	704,00	2
114026	Conduite sans échelon	100	794,00	2
022994	Couronnement pour tampon fonte Ø 85 Série lourde (clou artéon)	17	342,00	5
024011	Fond plat	60	652,00	1



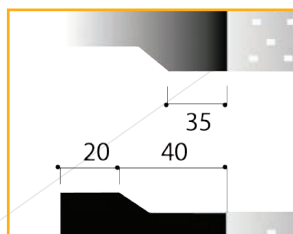
Conduite



Couronnement



Fond plat



Tampon fonte

## LES PLUS

- + Résistant
- + Plusieurs dimensions disponibles

## ACCESSOIRES

Code article	Type	Poids unitaire (kg)	Nombre/palette
111537	Échelon polypro pour conduite cylindrique	0,300	à l'unité
126319	Cross SH 110	0,600	à l'unité
138121	Anneaux de levage 1.3 Tonnes	1,00	à l'unité
138176	Anneaux de levage 2.5 Tonnes	1,00	à l'unité



Échelon



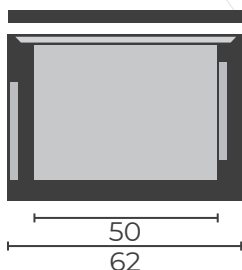
Cross SH 110



Anneau de levage

# LES CONDUITES VERTICALES CARRÉES

## SÉRIE TP 50 X 50

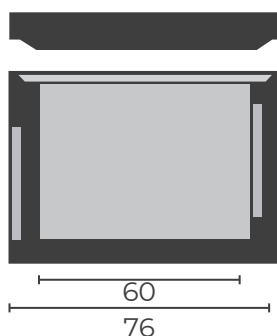


Code article	Type	Hauteur (cm)	Poids unitaire (kg)	Nombre/palette
030128	Conduite (3 voiles à briser Ø 30)	50	175,00	4
030159	Hausse	25	80,00	8
030135	Hausse (3 voiles à briser Ø 30)	50	143,00	4
030166	Couronnement plein	7	62,00	10



Couronnement plein

## SÉRIE TP 60 X 60



Code article	Type	Hauteur (cm)	Poids unitaire (kg)	Nombre/palette
030067	Conduite (3 voiles à briser Ø 40)	60	328,00	4
030081	Hausse	30	157,00	8
030074	Hausse (3 voiles à briser Ø 40)	60	272,00	4
030104	Couronnement tampon fonte 50x50	15,5	111,00	5



Hausse

Hausse voile à briser

Conduite



Couronnement tampon fonte

## LES PLUS

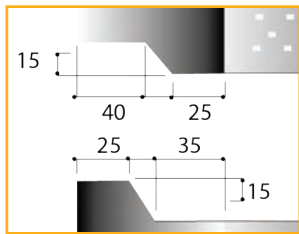
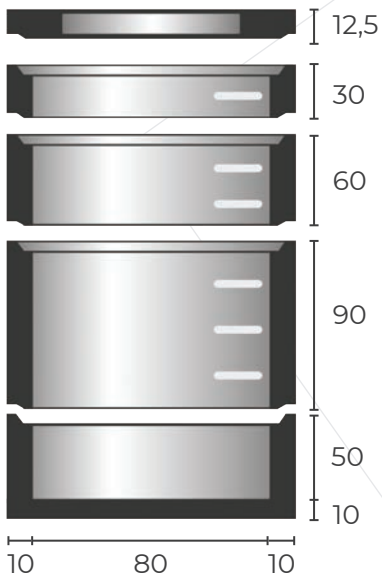
- + Résistant
- + Plusieurs dimensions disponibles

## ACCESSOIRES pour série TP 80x80 et 100x100



Code article	Type	Poids unitaire (kg)	Nombre/palette
131597	Échelon polypro pour conduite carrée	0,300	à l'unité
126319	Cross SH 110	0,600	à l'unité

## SÉRIE TP 80 X 80 avec clous artéons



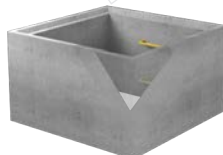
Code article	Type	Hauteur (cm)	Poids unitaire (kg)	Nombre/palette
030036	Conduite - 1 échelon	30	218,00	-
030043	Conduite - sans échelon	30	218,00	-
030012	Conduite - 2 échelons	60	422,00	-
030029	Conduite - sans échelon	60	422,00	-
050096	Conduite - 3 échelons	90	608,00	-
050102	Conduite - sans échelon	90	608,00	-
122441	Fond - sans échelon	60	580,00	-
030050	Couronnement tampon fonte clous artéons	12,5	157,00	5



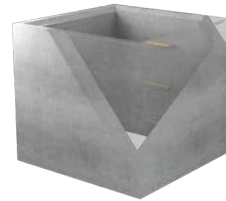
Conduite H30  
1 Échelon



Tampon fonte



Conduite H60  
2 Échelons

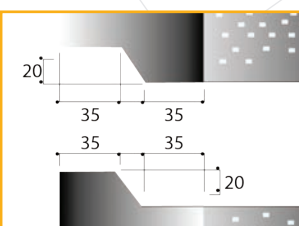
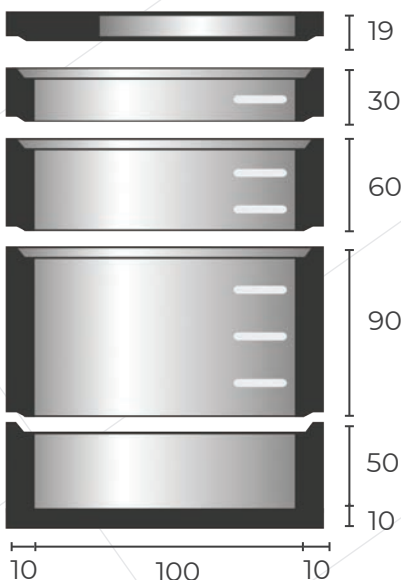


Conduite H90  
3 Échelons



Couronnement tampon fonte

## SÉRIE TP 100 X 100 avec clous artéons en 2023



Code article	Type	Hauteur (cm)	Poids unitaire (kg)	Nombre/palette
029986	Conduite - 1 échelon	30	322,00	-
029993	Conduite - sans échelon	30	304	-
029955	Conduite - 2 échelons	60	646,00	-
029979	Conduite - sans échelon	60	642,00	-
029948	Conduite - 3 échelons	90	959,00	-
029962	Conduite - sans échelon	90	969,00	-
122458	Fond - sans échelon	60	880,00	-
030005	Couronnement tampon fonte Clous artéons	19	483,00	3



Conduite  
H30



Tampon fonte



Conduite  
H60



Conduite  
H90



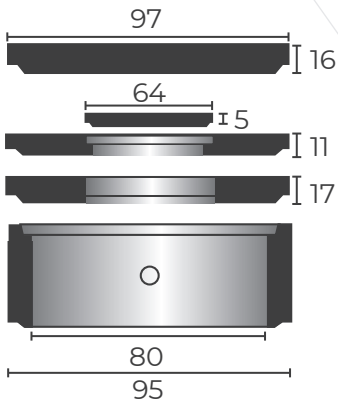
Couronnement tampon fonte



# LES BUSES DE PUIITS



## DIAMÈTRE 80



Code article	Type	Poids unitaire (kg)	Nombre/palette
113982	Buse de puits Ht 60 - 6 trous	337,00	3
113647	Buse de puits Ht 100 - 6 trous	555,00	1
025704*	Couronnement tampon béton Ø 64 - Ht 11 - Série légère <small>Trou homme 60 cm</small>	83,00	5
025742*	Tampon béton Ø 64 - Ht 5	36,00	5
029856	Couronnement plein - Série lourde - Ht 16	243,00	5
022956	Couronnement tampon fonte Ø 85 - Ht 17- Série lourde <small>Trou homme 59 cm</small>	170,00	5

\* Deux codes mais livraison d'un ensemble couronnement + tampon



Couronnement tampon béton



Couronnement plein série lourde

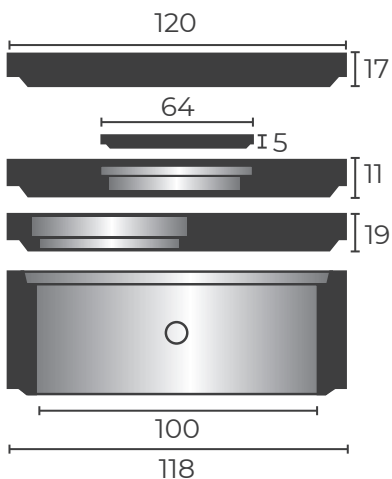


Couronnement tampon fonte



Tampon fonte

## DIAMÈTRE 100 avec clous artéons



Code article	Type	Poids unitaire (kg)	Nombre/palette
113654	Buse de puits Ht 50 - 6 trous	392,00	3
113661	Buse de puits Ht 60 - 6 trous	474,00	3
113678	Buse de puits Ht 100 - 9 trous	794,00	1
025711*	Couronnement tampon béton Ø 64 - Ht 11 - Série légère <small>Trou homme 60 cm</small>	163,00	5
025742*	Tampon béton Ø 64 - Ht 5	36,00	5
029580**	Couronnement plein - Série lourde - Ht 17	348,00	5
022994	Couronnement tampon fonte Ø 86 - Ht 19 - Série lourde <small>Trou d'homme 59 cm</small>	342,00	5

\* Deux codes mais livraison d'un ensemble couronnement + tampon

\*\* Sur commande



Couronnement tampon béton



Couronnement plein série lourde

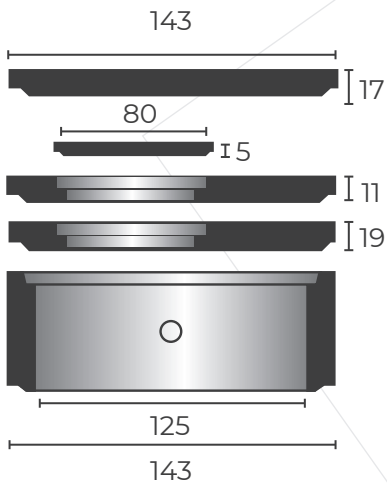


Couronnement tampon fonte



Tampon fonte

## DIAMÈTRE 125



Code article	Type	Poids unitaire (kg)	Nombre/palette
025575	Buse de puits Ht 50 non armée 3 trous	462,00	-
025582	Buse de puits Ht 50 légèrement armée 3 trous	462,00	-
025544	Buse de puits Ht 100 non armée 3 trous	896,00	-
025551	Buse de puits Ht 100 légèrement armée 3 trous	896,00	-
025728*	Couronnement tampon béton Ø 80 - Ht 11 - Série légère <small>Trou d'homme 59 cm</small>	277,00	1
029863*	Tampon béton Ø 80 - Ht 5	55,00	1
029627	Couronnement plein - Série légère	358,00	1
029641**	Couronnement plein - Série lourde	714,00	1
029634	Couronnement tampon fonte Ø85 - Série lourde <small>Trou d'homme 59 cm</small>	567,00	1

\* Deux codes mais livraison d'un ensemble couronnement + tampon  
\*\* Sur commande



Couronnement tampon béton



Couronnement plein série légère

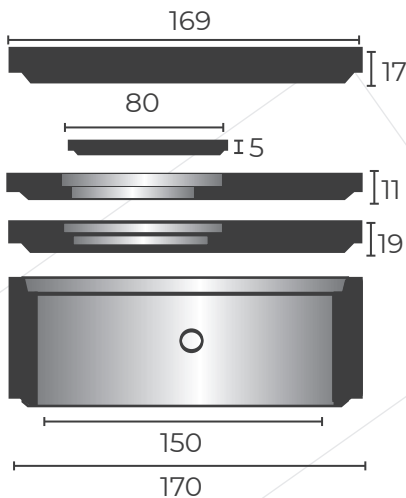


Couronnement plein série lourde



Couronnement tampon fonte

## DIAMÈTRE 150



Code article	Type	Poids unitaire (kg)	Nombre/palette
029672	Buse de puits Ht 50 légèrement armée 3 trous	620,00	-
025520	Buse de puits Ht 100 légèrement armée 3 trous	1191,00	-
025735*	Couronnement tampon béton Ø 80 - Ht 11 - Série légère <small>Trou d'homme 59</small>	393,00	1
029863*	Tampon béton Ø 80 - Ht 5	55,00	1
029887**	Couronnement plein - série lourde	1050,00	1
029689	Couronnement tampon fonte Ø 85 - Ht 19 - Série lourde <small>Trou d'homme 59</small>	824,00	1

\* Deux codes mais livraison d'un ensemble couronnement + tampon  
\*\* Sur commande



Couronnement tampon béton



Couronnement plein série lourde



Couronnement tampon fonte



Tampon fonte

## ACCESSOIRES

Code article	Type	Poids unitaire (kg)	Nombre/palette
138121	Anneaux de levage 1.3 Tonnes	1,00	à l'unité
138176	Anneaux de levage 2.5 Tonnes	1,00	à l'unité



Anneau de levage

# LES REGARDS EAUX PLUVIALES CLASSIQUES

## BOITE 24 CM

3 Opercules sans emboîtement

Code article	Type	Dimension int. (cm)	Dimension ext. (cm)	Hauteur (cm)	Poids unitaire (kg)	Nombre/palette
025636	Fond	24x24	30x30	24	23,00	27
025643	Hausse	24x24	30x30	24	19,00	27
070957	Couvercle empreinte dauphin	-	30x30	4,5	16,50	30

## BOITE 32 CM

3 Opercules avec emboîtement

Code article	Type	Dimension int. (cm)	Dimension ext. (cm)	Hauteur (cm)	Poids unitaire (kg)	Nombre/palette
025483	Fond	32x32	40x40	30	44,00	12
025667	Hausse	32x32	40x40	30	37,00	12
025490	Couvercle empreinte dauphin	-	40x40	4,5	17,00	24

## BOITE 40 CM

3 Opercules avec emboîtement

Code article	Type	Dimension int. (cm)	Dimension ext. (cm)	Hauteur (cm)	Poids unitaire (kg)	Nombre/palette
025766	Fond	40x40	50x50	30	68,00	12
025773	Hausse	40x40	50x50	30	54,00	12
025780	Couvercle empreinte dauphin	-	50x50	4,5	27,00	24



Couvercle empreinte dauphin



Hausse 30



Fond



## BOITE 50 CM

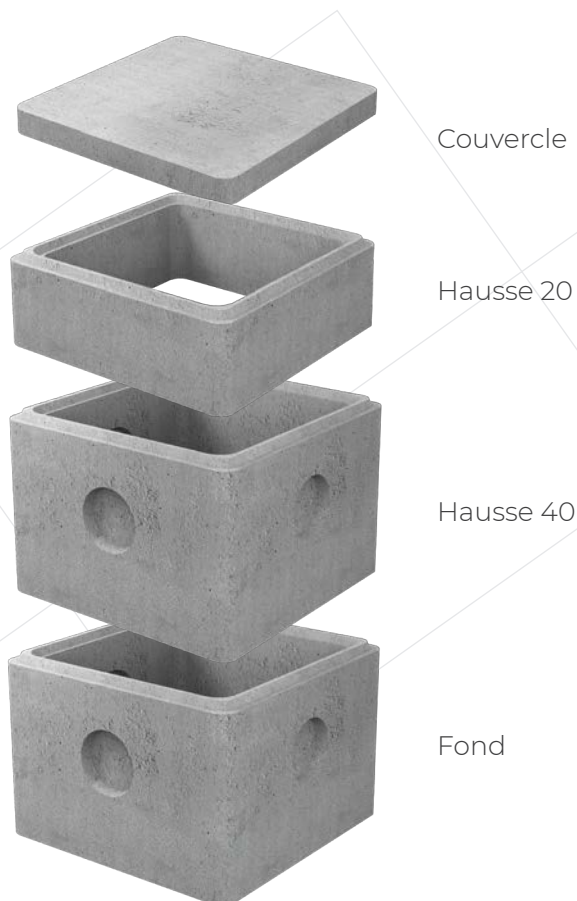
3 Opercules avec emboîtement

Code article	Type	Dimension int. (cm)	Dimension ext. (cm)	Hauteur (cm)	Poids unitaire (kg)	Nombre/palette
025827	Fond	50x50	60x60	40	134,00	6
025834	Hausse	50x50	60x60	20	53,00	12
025841	Hausse	50x50	60x60	40	106,00	6
025858	Couvercle	-	60x60	4.5	39,00	10

## BOITE 60 CM

3 Opercules avec emboîtement

Code article	Type	Dimension int. (cm)	Dimension ext. (cm)	Hauteur (cm)	Poids unitaire (kg)	Nombre/palette
025971	Fond	60x60	70x70	40	167,00	6
025988	Hausse	60x60	70x70	20	63,00	12
025995	Hausse	60x60	70x70	40	128,00	6
026008	Couvercle	-	70x70	4,5	65,00	10



## LES PLUS

- + Résistant
- + Plusieurs dimensions disponibles
- + Compatible CLIC-BOX®

# LES REGARDS EAUX PLUVIALES CLIC-BOX®

## RÉSEAU HUMIDE / RÉSEAU SEC

### CLIC-BOX® 24 - REGARD A10

3 Opercules sans emboîtement

NOUVEAU  
PRODUIT

Code article	Type	Dimension int. (cm)	Dimension ext. (cm)	Hauteur (cm)	Diamètre de branchement (mm)	Poids unitaire (kg)	Nombre/palette
140629	Fond	24x24	30x30	24	28/45/100/110	22,00	27
073422	Hausse	24x24	30x30	24	28/45/100/110	18,00	27
070957	Couvercle empreinte dauphin	-	30x30	4,5	-	16,50	30
029283	Cadre + tampon 21 x 21 cm	-	30x30	-	-	5,00	1

## RÉSEAU HUMIDE

### CLIC-BOX® 32

3 Opercules avec emboîtement

Code article	Type	Dimension int. (cm)	Dimension ext. (cm)	Hauteur (cm)	Diamètre de branchement (mm)	Poids unitaire (kg)	Nombre/palette
073361	Fond	32X32	40X40	30	80/100/110/125	42,00	12
073354	Hausse	32X32	40X40	30	80/100/110/125	34,00	12
025490	Couvercle empreinte dauphin	-	40X40	4,5	-	17,00	24

### CLIC-BOX® 40

3 Opercules avec emboîtement

Code article	Type	Dimension int. (cm)	Dimension ext. (cm)	Hauteur (cm)	Diamètre de branchement (mm)	Poids unitaire (kg)	Nombre/palette
073385	Fond	40X40	50X50	30	80/100/110/125	65,00	12
073392	Hausse	40X40	50X50	30	80/100/110/125	54,00	12
025780	Couvercle empreinte dauphin	40X40	50X50	4,5	-	27,00	24



Couvercle empreinte dauphin



Cadre + tampon

Hausse 24 ou 30

Fond

## LES PLUS

+ 1 boîte branchement réseau sec et humide

+ Plusieurs dimensions disponibles

+ Compatible boîtes de branchement classique

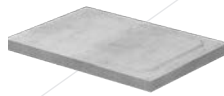
# LES NICHE COMPTEUR D'EAU

## NICHE 60X40

Code article	Type	Dimension int. Longueur x largeur (cm)	Dimension ext. Longueur x largeur (cm)	Hauteur (cm)	Poids unitaire (kg)	Nombre/palette
027647	Niche	60x40	68x48	20	46,00	10
027678	Couvercle béton	-	70x50	4	37,00	10



Niche



Couvercle

## NICHE 80X60

Code article	Type	Dimension int. Longueur x largeur (cm)	Dimension ext. Longueur x largeur (cm)	Hauteur (cm)	Poids unitaire (kg)	Nombre/palette
027654	Niche	80x60	88x68	25	90,00	4
027685	1/2 couvercle béton	-	45x70	8	42,00	10
027692	Couvercle trappe galva 40x33	40x33	90x70	8	69,00	10
030302	Trappe galva 40x33	-	40x33	-	3,00	À l'unité
030340	Couvercle trappe galva 66x50	66x50	90x70	8	58,00	10
030364	Trappe galva 66x50	-	66x50	-	6,00	À l'unité



Niche



Couvercle trappe  
40x33



Couvercle trappe  
66x50

## NICHE 80X80

Code article	Type	Dimension int. Longueur x largeur (cm)	Dimension ext. Longueur x largeur (cm)	Hauteur (cm)	Poids unitaire (kg)	Nombre/palette
081403	Niche	80x80	88x88	40	146,00	3
027739	1/2 couvercle béton	-	88x44	4	32,00	10



Niche



1/2 Couvercle



# LES PRODUITS SUISSES

## CONDUITE OVALE



Hauteur 100

Code article	Longueur (cm)	Largeur (cm)	Hauteur (cm)	Poids unitaire (kg)	Nombre / palette
023243	110	90	25	212,00	-
023236	110	90	50	389,00	-
023212	110	90	100	792,00	-



Hauteur 50



Hauteur 25

## CÔNE



Code article	Longueur (cm)	Largeur (cm)	Hauteur (cm)	Poids unitaire (kg)	Nombre / palette
023311	80	60	50	234,00	2
023328	80	60	65	303,00	2
023335	100	60	65	360,00	2

## SAC D'EAU



Cunette

Code article	Type	Hauteur (cm)	Ø (cm)	Poids unitaire (kg)	Nombre / palette
023274	Cunette	70	70	457,00	1
023281	Hausse	50	70	210,00	1
023298	Hausse	85	70	359,00	1



Hausse 50



Hausse 85

## CADRE ROND



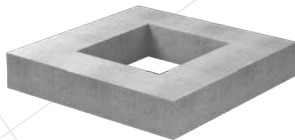
Ø 128



Ø 100

Code article	Ø du cadre (cm)	Dimension du trou (cm)	Hauteur (cm)	Poids unitaire (kg)	Nombre / palette
023342	128	Ø 60	24	475,00	4
023359	100	46 x 50 (centré)	13,50	193,00	5

## CADRE CARRÉ



90 x 90  
centré

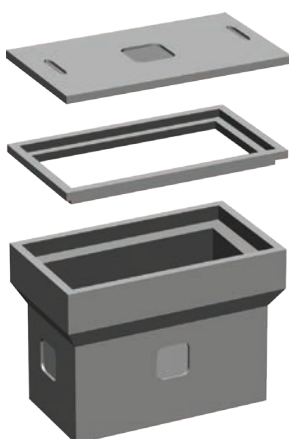


90 x 90  
décentré

Code article	Dimension du cadre (cm)	Dimension du trou (cm)	Hauteur (cm)	Poids unitaire (kg)	Nombre / palette
023366	90 x 90	46 x 50 (centré)	16	208,00	5
032849	90 x 90	48 x 54 (décentré)	16	208,00	5

# RÉSEAUX SECS

## CHAMBRE TÉLÉCOM



Code article	Type
<b>CHAMBRE L0T</b>	
027036	Chambre L0T avec fond
027074	Chambre L0T sans fond
-	Cadre + tampon B125 pour L0T
<b>CHAMBRE L1T</b>	
027265	Chambre L1T avec fond
027098	Chambre L1T sans fond
-	Cadre + tampon B125 pour L1T
-	Cadre + tampon C250 pour L1T
<b>CHAMBRE L2T</b>	
027425	Chambre L2T avec fond
027104	Chambre L2T sans fond
-	Cadre + tampon B125 pour L2T
-	Cadre + tampon C250 pour L2T
<b>CHAMBRE L3T</b>	
027456	Chambre L3T avec fond
027128	Chambre L3T sans fond
-	Cadre + tampon B125 pour L3T
-	Cadre + tampon C250 pour L3T
<b>CHAMBRE L4T</b>	
027487	Chambre L4T avec fond
027142	Chambre L4T sans fond
-	Cadre + tampon B125 pour L4T
-	Cadre + tampon C250 pour L4T
<b>CHAMBRE L5T</b>	
030944	Chambre L5T avec fond
031033	Chambre L5T sans fond
<b>CHAMBRE L6T</b>	
030951	Chambre L6T avec fond
027562	Chambre L6T sans fond



Code article	Type
--------------	------

### CHAMBRE K1C

027562	Chambre K1C avec fond
027166	Chambre K1C sans fond
029467	Cadre + tampon D400 pour K1C

### CHAMBRE K2C

027586	Chambre K2C avec fond
027180	Chambre K2C sans fond
-	Cadre + tampon D400 pour K2C

### CHAMBRE K3C

030968	Chambre K3C avec fond
-	Chambre K3C sans fond
-	Cadre + tampon D400 pour K3C

### CHAMBRE MIC

-	Chambre MIC Equipée (2 éléments)
-	Chambre MIC sans fond

### CHAMBRE L1C

147147	Chambre L1C avec fond
-	Chambre L1C sans fond
-	Cadre + tampon D400 pour L1C

### CHAMBRE L2C

058832	Chambre L2C avec fond
-	Chambre L2C sans fond
-	Cadre + tampon D400 pour L2C

### CHAMBRE L3C

-	Chambre L3C avec fond
-	Chambre L3C sans fond
-	Cadre + tampon D400 pour L3C

### CHAMBRE L4C

-	Chambre L4C avec fond
-	Chambre L4C sans fond
-	Cadre + tampon D400 pour L4C

### CHAMBRE L5C

-	Chambre L5C avec fond
-	Chambre L5C sans fond

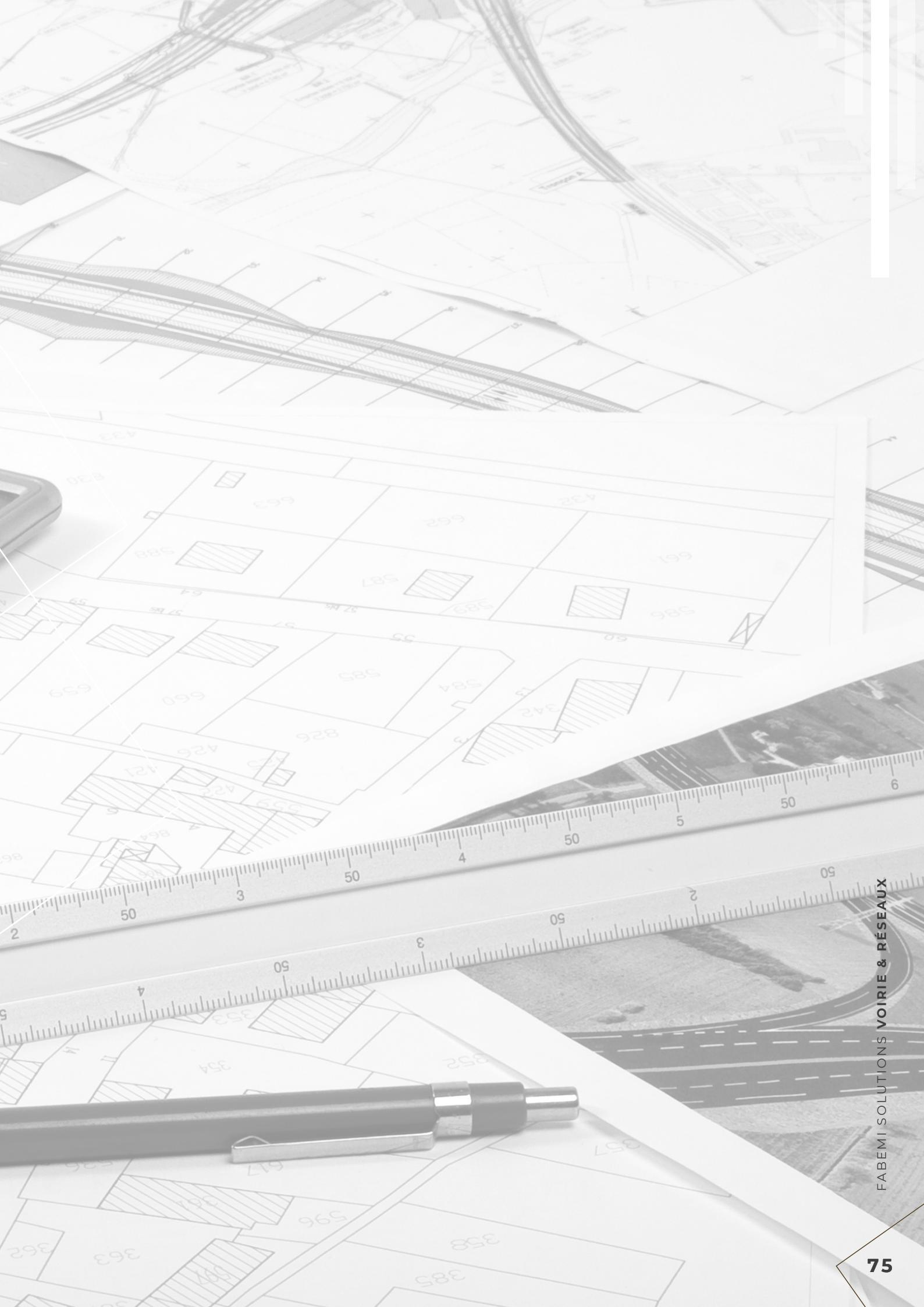
## LES PLUS

**+ Plusieurs modèles disponibles**

**+ Contactez le service commercial**

The background is a technical drawing or blueprint, overlaid with a grid of white lines. A calculator is positioned in the upper right, and a ruler is in the lower left. A pen lies horizontally in the lower right. A photograph of a modern building with a curved facade is visible in the upper left. The text 'CONSEILS TECHNIQUES' is centered in a large, black, sans-serif font.

# CONSEILS TECHNIQUES



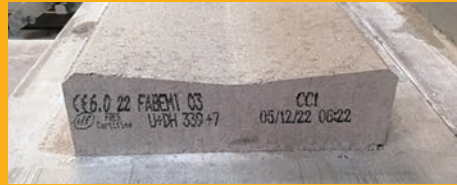


# CONSEILS DE POSE BORDURES ET CANIVEAUX

## EXEMPLE DE DOUBLE MARQUAGE CE ET NF POUR LES BORDURES

CE 6.0 22 FABEMI NF U 01/01/2022  
 (1) (4) 03 +DH +7  
 (6) (2) (5)  
 (3)

CE NF  
 6.0 U + DH  
 (1) (2) (3)  
 22 01/01/2022  
 (4) +7  
 (5)  
 Fabemi à Rochemaure



- (1) Résistance mécanique déclarée
- (2) Classe de résistance mécanique certifiée
- (3) + indique les caractéristiques optionnelles certifiées (D : gel/dégel/sels, H abrasion 23 mm)
- (4) Année de fabrication
- (5) Date de fabrication + délais avant mise en œuvre (jours)
- (6) Coordonnées de l'usine ou sigle identifiant l'usine

Le marquage est réalisé sur une face non vue du produit, soit directement, soit sur une étiquette. Lorsque les produits sont livrés en charges unitaires nettement définies, le marquage peut être réduit à 5% des produits.

## Pose des bordures et caniveaux

(Référence : fascicule 31 du CCTG)\*

### 1- PIQUETAGE

Le piquetage est réalisé en présence du maître d'œuvre.

### 2- FOUILLES

Tolérance en profondeur du fond de fouille par rapport au plan du projet : < 2 cm.

Le fond de fouille est soigneusement compacté.

En cas d'impossibilité, soumettre les mesures envisagées au maître d'œuvre.

L'acceptation du fond de fouille constitue un point d'arrêt.

### 3 - TRANSPORT, MANUTENTION, STOCKAGE

Les moyens utilisés sont soumis à l'acceptation du maître d'œuvre.

Ne pas utiliser des moyens risquant de détériorer les produits.

Les conditions de stockage doivent respecter celles définies dans le PAQ.

### 4- FONDATION

- Béton de classe C16/20 selon la norme NF EN 206+A2 Nov2022

Épaisseur ≥ 10 cm, tenant compte de la portance du fond de fouille et du risque de franchissement par des véhicules lourds.

- Largeur égale à la largeur de la bordure et du caniveau augmentée d'au moins 10 cm de part et d'autre.

#### 5.1 - POSE

Sur le béton de fondation frais (tous types de bordures)

- Sur le béton de fondation durci avec le lit de mortier

(Bordures non franchissables exclusivement)

- Épaisseur du mortier ≥ 3 cm
- Dosage minimal du mortier : 250 kg/m<sup>3</sup>

#### 5.2 - CALAGE

- Solin continu

Ou

- Épaulement au niveau des joints
- Même béton que le béton de fondation
- Hauteur au moins égale à la mi-hauteur de la bordure

\* Bulletin officiel du Ministère de l'équipement, des transports et du logement

### 6 - RÉALISATION DES JOINTS ENTRE BORDURES

Pose sans joint

Maintenance d'un vide de 0.5 cm

- Pose avec joints

Espace de 0.5 cm rempli (en totalité ou en partie) d'un matériau élastoplastique ou d'un mortier de ciment.

### 7- RÉALISATION DES JOINTS ENTRE CANIVEAUX

- Pose avec joints

Espace de 0.5 cm rempli (en totalité ou en partie) d'un matériau élastoplastique ou d'un mortier de ciment.

Le coefficient de dilatation linéaire du béton est d'environ 10 µm/m/°C. Ainsi, pour un ouvrage présentant un linéaire de 100 m, une élévation de température de 30°C entre la nuit et le jour se traduit par un allongement d'environ 3 cm, qu'il convient d'absorber au droit des joints pour éviter l'endommagement des arêtes d'extrémités des produits.

Pour autoriser la libre dilatation de l'ouvrage, sans mise en contrainte des arêtes d'extrémités, le matériau constitutif des joints doit présenter un module d'élasticité inférieur à celui des éléments.

Ainsi, par exemple, lorsque les joints sont garnis de mortier, celui-ci doit présenter un dosage en ciment au plus égal à 250kg/m<sup>3</sup>. Par ailleurs, un dosage minimal de 200kg/m<sup>3</sup> reste néanmoins nécessaire pour assurer une bonne protection des arêtes d'extrémités.

### MISE EN SERVICE

Le délai avant l'ouverture à la circulation est fixé en accord avec le maître d'œuvre. Dans tous les cas, ce délai ne devra pas être inférieur à sept jours.

La pose de nos produits doit respecter les recommandations contenues dans le : « Guide de pose des bordures et caniveaux – 153E\_V3 Jan2016 »

## INFOS

Le mortier joint doit être dosé à 200kg/m<sup>3</sup>, ne jamais excéder 250 kg/m<sup>3</sup> avec un espace vide de 0,5 cm tous les 10 m

# CONSEILS DE POSE PAVÉS ET PRODUITS DRAINANTS

## Généralités

Quel que soit le type de revêtement de sol que vous aurez choisi, celui-ci doit toujours être posé avec **une pente de 2% minimum**. De plus, la pente du fond de forme doit être identique à celle du sol fini. Prévoyez également des évacuations d'eau.

Des nuances de teintes dues aux matériaux naturels utilisés peuvent exister.

Vous devez approvisionner la totalité des produits **avant le démarrage des travaux et lors de la pose, vous devez panacher les palettes**.

Les reliefs, les états de surface et les teintes des produits présentés sur les photos, les expositions et les présentoirs ne sont pas contractuels, ils peuvent parfois différer de ceux livrés, en raison des aléas des procédés de fabrication.

Quelques variations dimensionnelles inhérentes à l'aspect volontairement rustique de nos productions peuvent être constatées. Celles-ci ne sauraient être un sujet de réclamation ou litige dans la mesure où elles restent dans les tolérances généralement admises en la matière. Assurez-vous dès réception que les produits reçus correspondent bien à vos attentes, dans le cas contraire nous vous demandons de nous en faire part avant pose.

Respectez les normes en vigueur concernant l'épaisseur des produits en fonction de leur utilisation (piéton, circulation limitée, circulation intense...).

Voir la nomenclature produits sur notre catalogue.

**Pour être recevables, les réclamations d'aspects ou autres devront être faites avant la pose du produit, notre responsabilité se limitant au seul remplacement des produits défectueux, à l'exclusion de toute participation aux frais de dépose et repose.**

**La pose des produits équivaut à leur acceptation.** Les modalités de garanties applicables à nos produits sont mentionnées au paragraphe 8 de nos « conditions générales de ventes » telles qu'énoncées au verso de nos tarifs et factures.

## Pose des pavés

La pose des pavés doit respecter la norme NF P98-335.

### 1- PRÉPARER LE SUPPORT

Décapez le sol de sa terre meuble végétale sur environ 15 à 20 cm. Veillez à donner au fond de forme la même pente (2%) que le sol fini. Posez une nappe géotextile sur le fond de votre fondation : cela limite la repousse de mauvaises herbes, stabilise votre ouvrage et assure un meilleur drainage.

Effectuez ensuite un apport de matériaux concassés 0/31,5 que vous compacterez à l'aide d'une plaque vibrante.

Lit de pose : étaler une couche de sable de rivière lavé que vous tirerez à la règle posée sur des cales de niveau. Après compactage le lit de pose doit avoir une épaisseur de 3 cm  $\pm$  1 cm.

Dans le cas d'un terrain avec une forte pente, utilisez un lit de pose en sable stabilisé (mélange de sable sec et de ciment dosé à 100 kg/m<sup>3</sup>).

Poser les pavés à l'avancement en vous déplaçant sur les produits déjà posés



Égaliser le lit de pose à l'aide d'une règle



Vérifier la parfaite planéité du support lors de la pose des premiers pavés



Ajuster la position des pavés à l'aide d'un maillet en caoutchouc



Déplacez-vous à l'aide d'une planche sur les pavés déjà posés

### 2- JOINTS DES PAVÉS

Il est obligatoire de jointer une surface en pavés. Le remplissage des joints doit avoir lieu avant la mise en circulation de l'ouvrage, cette opération stabilise ce dernier. Employer un sable fin qui sera soigneusement balayé dans les interstices entre les pavés. Largeur des joints : de l'ordre de 3 mm. Balayer la surface des pavés et la compacter en utilisant une plaque vibrante dont le sabot est protégé par un feutre.

## Pose des produits drainants

La pose de nos produits doit respecter les recommandations contenues dans le DPI36\_Guide de mise en œuvre des revêtements drainants préfabriqués en béton\_V3-sept2020.

### 1- PRÉPARER LE SUPPORT

#### 2- REMPLISSAGE DES OUVERTURES

Pour procéder au remplissage des ouvertures des produits drainants vous devez utiliser :

- Soit du gravillon dépourvu d'éléments fins (usuellement de granulométrie 2/4, 2/6 ou 4/6)
- Soit un mélange terre-sable (usuellement en proportion 1/3 de sable pour 2/3 de terre végétale) pour engazonner.

#### 3- INDICES DE PERMÉABILITÉS

Dans le cadre d'un remplissage composé de gravillon de granulométrie 4/6 :

- Coefficient de Perméabilité (m/s) =  $5.50 \cdot 10^{-3}$ .

Dans le cadre d'un remplissage composé d'un mélange de Terre/Sable :

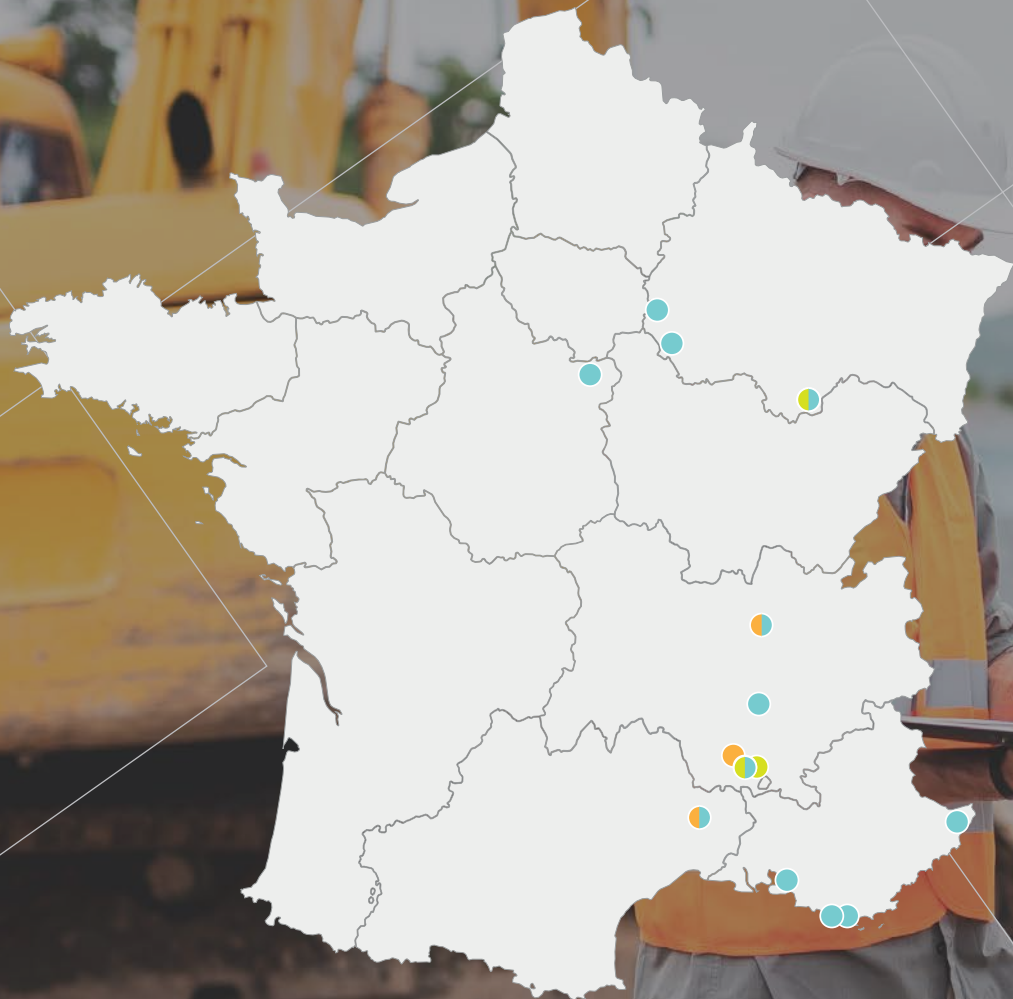
- Coefficient de Perméabilité (m/s) =  $9.84 \cdot 10^{-5}$

Pour éviter de les endommager, les dalles ne doivent pas être soumises à l'opération de damage.

Pour préserver l'intégralité des arêtes supérieures de DALPRÉ et prévenir l'apparition d'épaufrures, il est nécessaire de procéder à un garnissage « à refus » (gravillon ou terre à engazonner).



## 14 Sites de production en France



**● Unités de production VOIRIE & RÉSEAUX**  
**Bordures / Équipements urbains / Assainissement**

- Rochemaure (07)
- Saint-Laurent-de-Mure (69)
- Ribaute-les-Tavernes (30)

**● Unités de production GROS OEUVRE**  
**Blocs / Poutrelles / Entrevous / Poutres**

- Allemanche-Launay-et-Soyer (51)
- Nogent-sur-Seine (10)
- Fontenay-sur-Loing (45)
- Villegusien-le-Lac (52)
- Saint-Laurent-de-Mure (69)
- Bourg-les-Valence (26)

**● Unités de production - TERRASSES & JARDIN**  
**Dalles / Margelles / Pavés / Accessoires**

- Donzère site des éoliennes (26)
- Donzère site du pont double (26)
- Villegusien-le-Lac (52)

- Donzère site du pont double (26)
- Ribaute-les-Tavernes (30)
- La Seyne-sur-mer (83)
- La Garde (83)
- Vitrolles (13)
- La Trinité (06)

Malgré tout le soin apporté à l'exactitude des informations qui figurent dans ce catalogue, celui-ci ne doit pas être considéré comme un guide infallible des spécifications actuelles de nos produits et ne constitue pas une preuve contractuelle d'un produit particulier. Reproduction totale ou partielle interdite, sauf accord écrit du Groupe Fabemi. Ne pas jeter sur la voie publique. Édition avril 2023

Credits photos Adobe Stock, Fabemi, Graphot  
 Création graphique : Fabemi - 04 75 96 50 30 - www.fabemi.fr - Impression : Graphot - 04 76 96 79 00 - www.graphot.fr



## Espace clients

FabExpress est un portail collaboratif, entièrement dédié aux partenaires distributeurs Fabemi. C'est un espace de travail sécurisé et personnalisé, accessible 7 jours/7, qui informe en temps réel sur l'état des devis, factures et commandes en cours. Identifiant sur demande à [fabexpress@fabemi.fr](mailto:fabexpress@fabemi.fr)

**Accès depuis [www.fabemi.fr](http://www.fabemi.fr)  
Onglet : Portail FabExpress**

## Toujours en contact

Une question, un conseil.. le service consommateur vous répond du lundi au vendredi et vous accompagne dans votre projet.

N° CONSOMMATEUR **04 75 96 50 38**

## Site internet

Découvrez notre nouveau site web qui réunit dans un même espace les 3 activités du Groupe (Gros Œuvre, Terrasse & Jardin, Voirie & Réseaux). Vous retrouverez l'ensemble des produits et les documentations en version numérique.

**Pour en savoir plus, connectez-vous sur [www.fabemi.fr](http://www.fabemi.fr) !**

**RETROUVEZ NOUS  
SUR LES RÉSEAUX SOCIAUX**



**Siège social :** 320 RN7 - Le Pont Double - 26290 Donzère  
Tél. 04 75 96 50 30  
**[www.fabemi.fr](http://www.fabemi.fr)**



**Fabemi**

**TERRASSE & JARDIN**

**VOIRIE & RÉSEAUX**

**GROS ŒUVRE**