

**Ingenuity and  
electrical solutions**

2023 / 2024

**Famatel®**



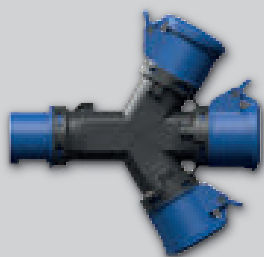
**Más de 30 años de experiencia en  
el sector eléctrico internacional.**

More than 30 years of experience in the  
international electric sector.

**EMPRESA**  
COMPANY  
p.4

**NORMATIVA**  
REGULATION  
p.18

**3**  
**ADAPTADORES PARA USO INDUSTRIAL**  
INDUSTRIAL ADAPTORS  
p.124



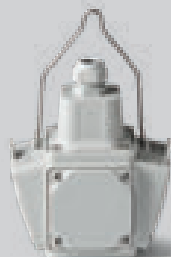
**6**  
**INTERRUPTORES DE CORTE IP67**  
SAFETY SWITCHES IP67  
p.150



**1**  
**CLAVIJAS Y BASES PARA USO INDUSTRIAL**  
INDUSTRIAL PLUGS AND SOCKETS  
p.22



**4**  
**CAJA SUSPENSIÓN COMBO**  
HANGING BOX  
p.136



**7**  
**CARGADOR DE COCHE ELÉCTRICO**  
ELECTRIC CAR CHARGER  
p.154



**2**  
**BASES INTERBLOCANTES PARA USO INDUSTRIAL**  
INDUSTRIAL SWITCHED INTERLOCKED SOCKETS  
p.98



**5**  
**ENROLLACABLES PARA USO INDUSTRIAL**  
INDUSTRIAL CABLE REELS  
p.144



**8**  
**ENVOLVENTES**  
ENCLOSURES  
p.164





## 9

### ARMARIOS DE DISTRIBUCIÓN

DISTRIBUTION ENCLOSURES

p. 212



## 10

### CAJAS DE DERIVACIÓN

JUNCTION BOXES

p. 326



## 11

### CLAVIJAS, BASES Y ADAPTADORES PARA USO DOMÉSTICO

DOMESTIC PLUGS, SOCKETS AND ADAPTORS

p. 378

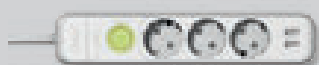


## 12

### BASES MÚLTIPLES

MULTIPLE SOCKETS

p. 394

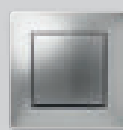


## 13

### MECANISMOS

MECHANISMS

p. 414



## 14

### ENROLLACABLES, PROLONGADORES Y ROLLERS

CABLE REELS AND EXTENSION LEADS

p. 420



## 15

### PORTALÁMPARAS, INTERRUPTORES E ILUMINACIÓN

LAMP HOLDERS, SWITCHES AND LIGHTING

p. 426



## 16

### MINICANALES

TRUNKING

p. 438



### ÍNDICE POR REFERENCIA

INDEX BY ITEM

p. 444





**“En Famatel tenemos el conocimiento, la experiencia y la tecnología necesarios para desarrollar nuevas soluciones eléctricas que resuelvan las necesidades del sector.”**

**Carlos Latre,  
Cofundador y CEO de Famatel**

“Famatel has the know-how, experience and technology necessary to develop new electrical solutions to meet all the needs of the sector.”

Carlos Latre,  
Co-founder and CEO of Famatel



# Historia History

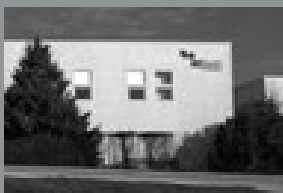
**Fundación de la empresa por José Latre y Carlos Latre en Montcada y Reixac (Barcelona).**

**Inicio de la producción de tomas y clavijas domésticas fabricadas en termoplástico.**

The company was founded by José Latre and Carlos Latre in Montcada y Reixac (Barcelona).

Started manufacturing thermoplastic household plugs and sockets.

**1991**



**Inauguración de la planta de Huesca para la fabricación de cajas estancas, derivación y pladur.**

Opening of the plant in Huesca for the manufacture of watertight, cable junction and plasterboard boxes.

**1995**

**Famatel.CZ**

**Inauguración de la primera filial comercial en Republica Checa, Famatel CZ.**

Opening of the first commercial subsidiary in the Czech Republic; Famatel CZ.

**2009**



**Inauguración de la sede administrativa y planta de fabricación en Lliçà de Vall (Barcelona).**

**Incorporación de la empresa ROSI Italy, fabricante de tomas industriales, en el grupo Famatel.**

**Inicio de la fabricación de envolventes IP40 y IP65.**

Opening of the administrative headquarters and manufacturing plant in Lliçà de Vall (Barcelona).

Take over of the company ROSI Italy, manufacturer of industrial plugs and sockets, by the Famatel group.

Started manufacturing IP40 and IP65 enclosures.

**2012**

**1992**

**Alemania (Hanover Industry) Participación en la primera feria internacional del sector eléctrico, Hannover Industry.**

Germany (Hanover Industry) Participation in the first international electrical sector fair Hannover Industry.

**2001**

**Certificación del sistema de Gestión de Calidad conforme con la norma ISO9001.**

Quality management system certification in accordance with standard ISO9001.

**2011**

**Famatel.fr**

**Inauguración de la filial comercial en Francia, Famatel FR.**

Opening of Famatel FR, the commercial subsidiary in France.

### Famatel.cn

**Inauguración de la nueva planta de fabricación Famatel Ningbo para la producción de la línea domestica.**

Opening of the new Famatel Ningbo manufacturing plant for production of the domestic line.

**2014**

### Famatel.bg

**Inauguración de la nueva planta de fabricación Famatel Bulgaria para la producción de clavijas y bases industriales.**

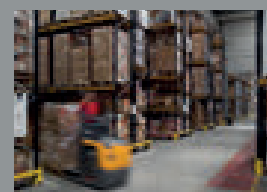
Opening of the new Famatel Bulgaria manufacturing plant for production of industrial plugs and sockets.

**2016**

**Presentación de la nueva gama de clavijas y tomas industriales 16A a 63A Speed Pro.**

Introduction of the new range of 16A to 63A Speed Pro industrial plugs and sockets.

**2019**



**Inauguración del nuevo centro logístico en Les Franqueses del Vallès.**

Opening of the new logistics hub in Les Franqueses del Vallès.

**2021**

**2013**

### Famatel.uk

**Inauguración de la filial comercial en Reino Unido, Famatel UK.**

Opening of the commercial subsidiary in the UK.

**2015**

### Famatel.pl

**Inauguración de la filial comercial en Polonia, Famatel PL.**

Opening of Famatel PL, the commercial subsidiary in Poland.



**2018**

### Famatel.usa

**Inauguración de la filial comercial en USA, Famatel USA.**

Opening of the commercial subsidiary in the USA, Famatel USA.

**2020**

### Famatel.br

**Inauguración de la filial comercial en Brasil, Famatel BR.**

Opening of Famatel BR, the commercial subsidiary in Brazil.

**2023**

### Famatel.tr

**Inauguración de la filial comercial en Turquía, Famatel TR.**

Opening of Famatel TR, the commercial subsidiary in Turkey.

## Empresa

Somos **fabricantes especializados en el sector eléctrico internacional** con más de 30 años de trayectoria desarrollando soluciones eléctricas que aportan valor a los profesionales.

## Company

We are **specialised manufacturers in the international electrical sector** with more than 30 years of experience developing electrical solutions that provide value to professionals.

### Las cifras que nos avalan

The figures speak for themselves

+ 30



**Años de experiencia**  
Years of experience

+ 450



**Profesionales**  
Professionals

4



**Centros de producción**  
Production hubs

+ 3.000



**Líneas de pedidos por día**  
Order lines per day



+ 30.000 m<sup>2</sup>

**Instalaciones productivas y logísticas**

Production and logistics facilities

8



**Filiales comerciales**  
Business subsidies

## I+D+I

Invertimos en investigación para crear productos eléctricos de calidad, adaptados a las necesidades y legislaciones de cada mercado.

Desarrollamos nuestros productos para dar respuesta a los desafíos de un mundo globalizado, incorporando nuevos conceptos y tecnologías.

## R&D+I

We invest in research to create quality electrical products adapted to the needs and laws of each market.

We develop our products to meet the challenges of a globalised world, adding new concepts and technologies.



Cargador de coche eléctrico.  
Electric car charger.

## Calidad y Certificaciones Quality and Certifications

Aseguramos el máximo cumplimiento de las normativas nacionales e internacionales, garantizando el cumplimiento de los requisitos de calidad establecidos tanto en los procesos como en los productos desarrollados.

We ensure the utmost compliance with Spanish and international regulations, ensuring compliance with the quality requirements established both during the processes and the products developed.



**Nuestros laboratorios internos cumplen con todos los estándares internacionales**

Our in-house laboratories meet all international standards

**+ 200 productos certificados por laboratorios externos**

+ 200 products certified by external laboratories

**TUV, VDE, CEBEC, KEMA, ETL, IMQ, ENEC.**

**EN ISO 9001:2015**

**+ 20 años certificados según la norma EN ISO 9001:2015**

+ 200 products certified by external laboratories



## Industria 4.0

Apostamos por la automatización y la introducción de las nuevas tecnologías en nuestras instalaciones y procesos para garantizar una producción más eficiente y consolidarnos como una empresa más competitiva y sostenible.

## Industry 4.0

We are committed to automation and the introduction of new technologies at our facilities and processes to guarantee more efficient production and consolidate ourselves as a more competitive and sustainable company.

**+ 3.000**

**productos en  
catálogo**

products  
available

**+ 15**

**líneas automáticas  
de fabricación**

automatic  
manufacturing lines



**+ 20.000 m<sup>2</sup>**

**de plantas productivas  
of productive plants**

**+ 50**

**máquinas de  
inyección**

injection  
machines

## Logística

Conectamos con nuestros clientes con un servicio rápido y eficiente gracias a nuestro sistema de gestión de almacenes SGA que nos permite garantizar una excelente cobertura nacional e internacional.



**48 h**

**Tasa servicio nacional**  
National service fee

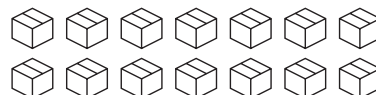


**+ 3.500**

**Ubicaciones palet europeo**  
European pallet locations

## Logistics

We connect with our customers thanks to our fast and efficient service through our SGA warehouse management system that allows us to ensure excellent Spanish and international coverage.



**+ 3.000**

**Lineas de pedido diarias**  
Daily order lines



**+ 10.000 m<sup>2</sup>**

**de centro logístico**  
logistics hub



## Compromiso social

El grupo Famatel, a través de fundaciones colaboradoras, promueve iniciativas de acción social para apoyar la inserción de personas al mercado laboral y contribuir a mejorar su calidad de vida.

APASOMI  
INTELAMI  
ATADES  
SOMONTANO SOCIAL  
ASPROSEAT  
DINAT

## Social commitment

The Famatel group, in collaboration with charitable foundations, promotes social action initiatives to support the integration of people into the employment market and contribute to improving their quality of life.

APASOMI  
INTELAMI  
ATADES  
SOMONTANO SOCIAL  
ASPROSEAT  
DINAT

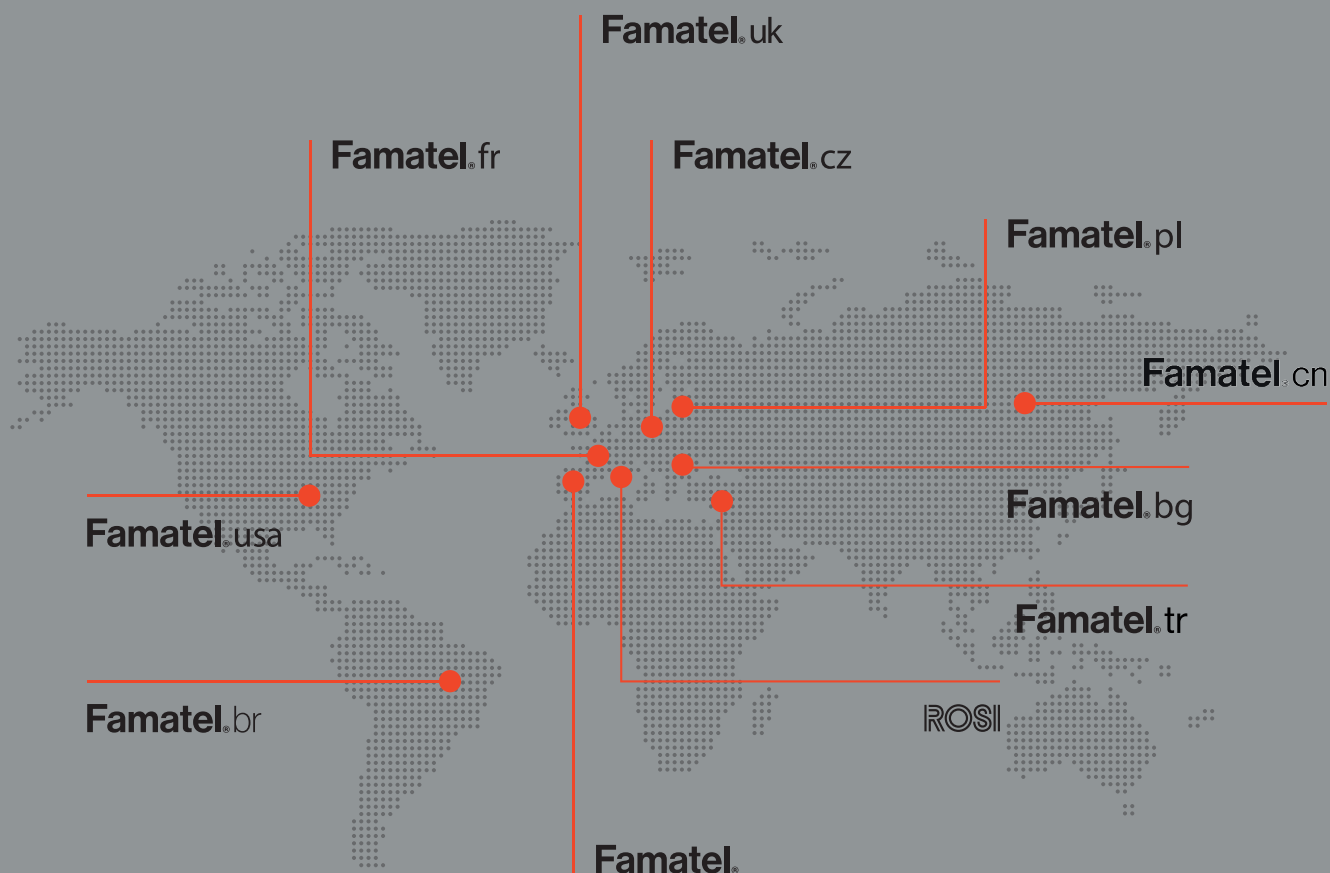


## Internacionalización

Nuestras filiales comerciales y nuestra estrategia corporativa nos han proyectado a estar presentes en más de 80 países de los cinco continentes.

## Internacionalización

Thanks to our commercial subsidiaries and corporate strategy, we are present in more than 80 countries across five continents.



**Estamos  
presentes en más  
de 80 países.**

We are present in more  
than 80 countries.



## Filiales commerciales

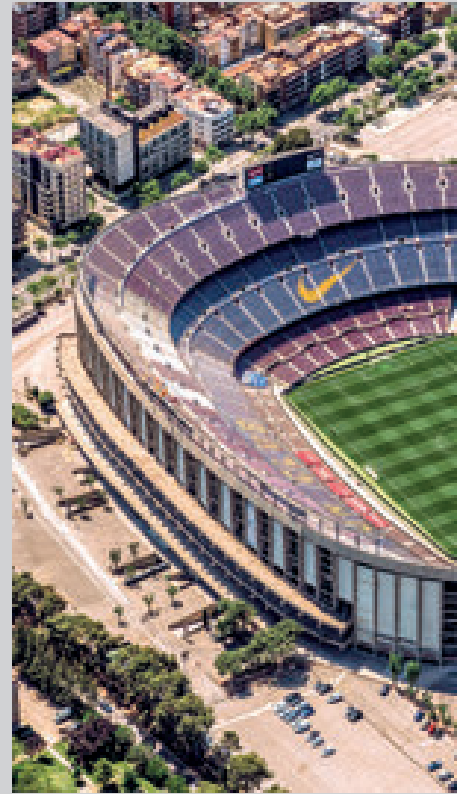
## Commercial subsidiaries

<b>Famatel.fr</b>	ZA des Murons 23, Rue Jacqueline Auriol 42160 Andrézieux-Bouthéon, France	+33 477 797 527 olivier.gonon@famatel.fr www.famatel.fr
<b>Famatel.uk</b>	Unit 36 Buckingham Road Lynx Crescent Weston Super Mare BS24 9BG	+44 8455 281 068 robert.pratt@famatel.co.uk www.famatel.co.uk
<b>Famatel.cz</b>	Olomoucká 107 796 01 Prostejöv Czech Republic	+420 739 201 336 stiller@famatel.cz www.famatel.cz
<b>Famatel.pl</b>	Ul. Willowa 5 58-260 Bielawa Poland	+48 601 460 307 grzegorz.kowcz@famatel.pl www.famatel.pl
<b>Famatel.bg</b>	Boulevard "Tsarigradsko shose" 168, 4113 Plovdiv Bulgaria	+359 32 397777 famatel@famatel.bg www.famatelbulgaria.com
<b>ROSI</b>	Via Marabotto 180 29010 Castelnuovo Fogliani Alseno PC Italy	+39 0523 947166 info@rosi.it www.rosi.it
<b>Famatel.usa</b>	9800 NW 100 Road, Suite 1 Medley, 33178 United States of America	+7542174841 info@famatelusa.com www.famatelusa.com
<b>Famatel.br</b>	Rua Jacinto Pagliato 15 18051-620 Sorocaba São Paulo (Brasil)	+55 15 3326 5429 comercial01.bra@famatel.com www.famatelbr.com
<b>Famatel.tr</b>	Orucreis Mahallesi Tekstil Kent Caddesi 10-O, No: 111 Esenler/ Istanbul (Turkey)	+90 554 550 50 28 director.turkey@famatel.com www.famatel.com

## Proyectos realizados



Proyecto Aeropuerto terminal 1 de Barcelona, España | Terminal 1 Barcelona airport project, Spain



Proyecto estadio de fútbol "Camp Nou", Barcelona, España  
"Camp Nou" football stadium project, Barcelona, Spain

### TELECOMUNICACIONES

Proyecto cooperado con el operador de telecomunicaciones "VIP", *Croacia*

### PUERTO

Proyecto astilleros de Cádiz, *España*  
Proyecto puerto Las Palmas de Gran Canaria, *España*, para contenedores refrigerados  
Proyecto terminal de contenedores puerto de Marsella, *Francia*

### HOSPITAL

Proyecto Hospital en Saint-Étienne, *Francia*

### AEROPUERTO

Proyecto Aeropuerto de Málaga, *España*  
Proyecto Aeropuerto terminal 1 de Barcelona, *España*

### METRO

Proyecto Metro Línea 1 de Barcelona, *España*  
Proyecto ampliación Línea de metro en *Hong Kong*  
Proyecto ampliación Línea de metro en Doha, *Qatar*

### INDUSTRIA

Proyecto Cervecería Boliviana Nacional CBN, Planta Taquiña, *Bolivia*  
Proyecto planta de Volkswagen, *Polonia*

### ENERGIA

Proyecto subestación eléctrica. *Qatar* QEWC  
Proyecto aerogeneradores eólicos en Sierra de Minas, *Uruguay*  
Planta solar *Kazajistán*  
Refinería Repsol, Puerto Llano, *España*  
Proyecto Refinería Barrancabermeja, *Colombia*  
Proyecto planta de gas Pemex, *México*

### MINAS

Proyecto Mina Chinalco, *Perú*

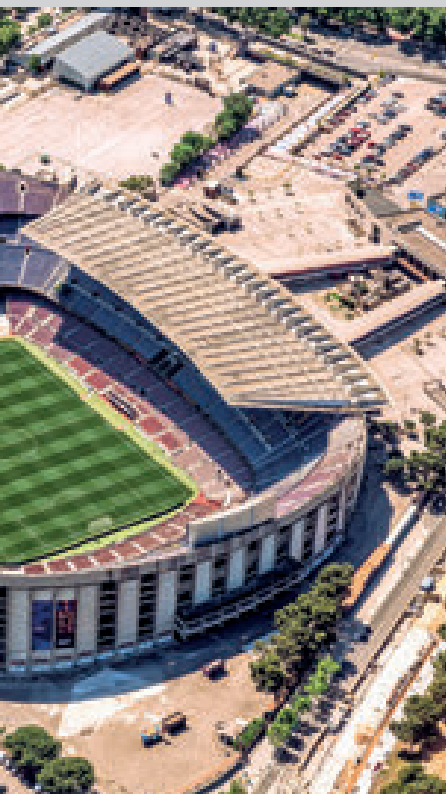
### EVENTOS

Proyecto estadio de fútbol "Camp Nou", Barcelona, *España*

### CENTRO PENITENCIARIO

Centro Penitenciario Las Palmas de Gran Canaria, *España*

## Fulfilled projects



Refinería Repsol, Puerto Llano, España | Repsol refinery in Puerto Llano, Spain

### TELECOMMUNICATIONS

Cooperation-project alongside telecommunications operator “VIP”, *Croatia*

### HARBOR

Cádiz, *Spain*, shipyard project  
Reefer containers project in Las Palmas de Gran Canaria Port, *Spain*  
Loading terminal Marseille Port project, *France*

### HOSPITAL

Saint-Étienne Hospital project, *France*

### AIRPORT

Málaga airport project, *Spain*  
Terminal 1 Barcelona airport project, *Spain*

### METRO

Subway Line 1 project in Barcelona, *Spain*  
Extension subway line in *Hong Kong*  
Extension subway line in Doha, *Qatar*

### INDUSTRY

Bolivian National Brewery CBN project, Taquiña plant, *Bolivia*  
Volkswagen plant project, *Poland*

### ENERGY

Electric substation project in *Qatar*, QEWC  
Wind turbine project in Sierra de Minas, *Uruguay*  
Solar plant in *Kazakhstan*  
Repsol refinery in Puerto Llano, *Spain*  
Refinery project in Barrancabermeja, *Colombia*  
Gas Pemex plant project in *Mexico*

### MINES

Chinalco Mine project in *Peru*

### EVENTS

“Camp Nou” football stadium project, Barcelona, *Spain*

### PENITENTIARY

Penitentiary in Las Palmas de Gran Canaria, *Spain*





### Características técnicas | Technical data

<b>Norma / Norm</b>	IEC/CEI/EN 60309-1 / IEC/CEI/EN 60309-2		
<b>Características técnicas / Technical data</b>			
<b>Tensión de utilización / Operating voltage</b>	100-500V		
<b>Tensión de aislamiento / Insulating voltage</b>	500V		
<b>Frecuencia / Frequency</b>	C.C. -50/500hZ		
<b>Intensidad Nominal / Rated current</b>	16A-32A-63A-125A		
<b>Grado de Protección (IP IEC / EN 60529)</b> Protection degree (IP IEC / EN 60529)	IP44/IP54-IP66/IP67		
<b>Máxima temperatura de funcionamiento TESTADA</b> Maximum operating temperature TESTED	+70°C		
<b>Temperatura de uso según norma de referencia</b> Temperature of use according to the norm	-25°C / +40°C		
<b>Prueba de hilo incandescente (IEC / EN 60695-2-10)</b> Glow wire test (IEC / EN 60695-2-10)	650°C / 850°C		
<b>Material / Material</b>	Poliamida 6 / ABS Polyamide 6 / ABS		
<b>Resistencia al impacto (IEC/EN 62262)</b> Impact resistance (IEC / EN 60695-2-10)	IK08		
<b>Material de contacto / Contact material</b>	Latón / Latón Niquelado Brass / Nickel-plated Brass		

### Opciones de cableado | Cabling operations

La siguiente tabla nos indica la capacidad de conexión de los borne. Sección de los conductores a conectar (mm<sup>2</sup>/awg). Según la norma CEI EN 60309-1. La siguiente tabla nos indica el diámetro máximo de cable admisible por el prensa cable. Según norma CEI EN60309-1.

The following table shows the conductor cross sections. Section of the conductors in mm<sup>2</sup>/awg accordingly to the Norm CEI EN 60309-1. The following table shows the maximum diameter of cable acceptable by the cable gland accordingly to the Norm CEI EN 60309-1.

Intensidad Nominal Rated current	Clavija prolongador móviles y base conductora Plugs and connectors		Base fija Panel mounting and wall mounting sockets	
	Min.	Max.	Min.	Max.
16A	1	2,5	1,5	4
32A	2,5	6	2,5	10
63A	6	16	6	25
125A	16	50	16	70

Intensidad Nominal Rated current	Ø Exterior mm Ø External mm	
	Min.	Max.
16A	8,1	15,3
32A	11,5	21,3
63A	17,3	31,3
125A	26	48,48

### Resistencia a los agentes químicos y atmosféricos | Chemical Resistance

DISOLVENTES / SOLVENTS						ÁCIDOS / ACIDS						BASES							
BENZOL BENZOL		ACETONA ACETONE		ALCOHOL ALCOHOL		ACEITES OILS		RAYOS UV UV DEGREES		SOLUCIÓN SALINA SALT SOLUTION		CONCENTRADOS CON-CEN-TRATED		DILUIDOS DILUTED		CONCENTRADOS CON-CEN-TRATED		DILUIDOS DILUTED	
PA6	PC/ABS	PA6	PC/ABS	PA6	PC/ABS	PA6	PC/ABS	PA6	PC/ABS	PA6	PC/ABS	PA6	PC/ABS	PA6	PC/ABS	PA6	PC/ABS	PA6	PC/ABS
+	0	+	0	+	+	+	+	+	+	***	***	***	***	***	***	***	***	***	***

"+" Resistente  
Resistant

"0" Condicionalmente resistente  
Conditionally resistant

"\*\*\*" Debido a la gran variedad y diferentes concentraciones, consultar con el fabricante  
Due to the large variety and concentrations request to the producer



## Contacto piloto

Sistema de seguridad de conexionado que nos permite la apertura y el cierre de la corriente una vez insertada o extraída la clavija. El contacto piloto es un contacto auxiliar para niveles de corriente de 63A-125A.

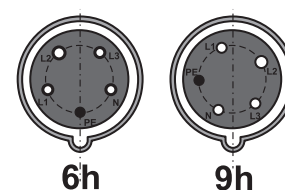
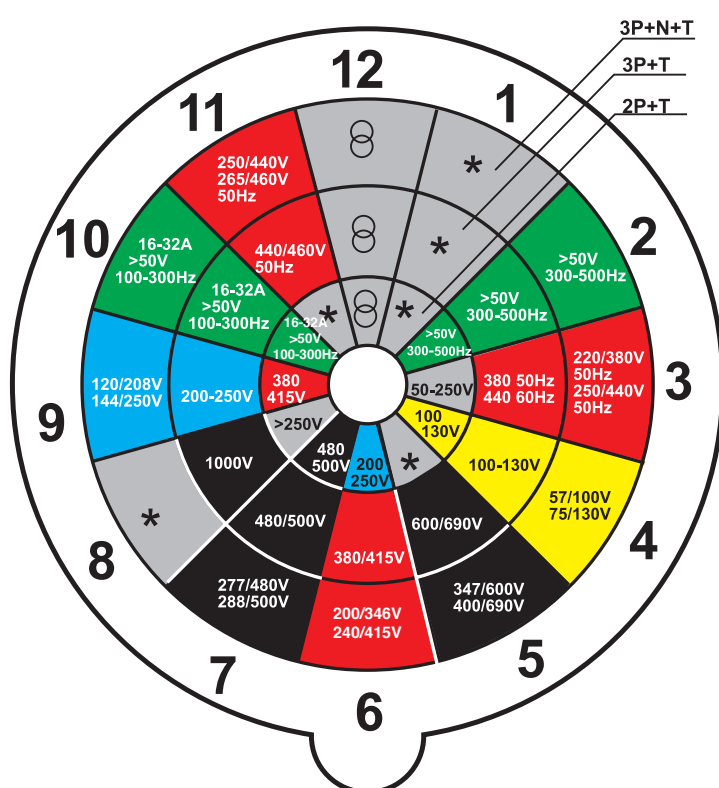
Las clavijas se suministran con contacto piloto y las tomas bajo demanda.

## Pilot contact switch

Connection safety system that allows to open and close the current once its inserted or the plug is pulled. The pilot contact is an auxiliary contact for levels of current from 63A-125A.

Plugs are provided, including pilot contact, but the sockets only under demand.

## Posición horaria | Clock positions



Código de colores Color coding
20-25V
40-50V
100-130V
200-250V
380-480V
500-1000V
>60-500Hz

Ejemplo Example	Posición horaria Position of the earthing contact
Utilización normal Normal utilization	h6
Contenedores fríos Reefer Container Installations	h3
Instalaciones marítimas, portuarias, navales Shipboard Installations	h11
Para alim. por transf. aisl. (TST) Supply from an isolating transformer	h12
Para corriente continua Direct Current	50 a 250 V h3 más de 250 V h8
Para alta frecuencia For high frequency	100 a 300 Hz h10 300 a 500 Hz h2
Tensiones específicas Special voltage	100 a 300 V h4 480 a 500 V h7 600 a 690 V h5

### Grados de protección | Protection degree

#### 1ª CIFRA | 1st DIGIT

Protección frente a partículas sólidas | Protection against ingress of solid objects

IP	Ejemplo Example	Protección Protection	
0		Ninguna	No protection
1		Impide la penetración de una esfera de Ø 50 mm. Protege contra contacto accidental	Against solid bodies with 0 or superior to 50 mm (ex. Contact with a finger of the hand)
2		Impide la penetración de una esfera de Ø 50 mm	Against solid bodies with 0 or superior to 12 mm (ex. Contact with a finger of the hand)
3		Impide la penetración de una sonda Ø 2,5 mm	Against solid bodies with 0 or superior to 25 mm (ex. Contact with a finger of the hand)
4		Impide la penetración de una sonda de Ø 1 mm	Against solid bodies with 0 or superior to 1 mm (ex. Contact with a finger of the hand)
5		Protegida contra la penetración de polvo (acumulación no peligrosa)	Against dust (no noxious deposit)
6		Estanqueidad total al polvo	Total against dust

#### 2ª CIFRA | 2nd DIGIT

Protección al ingreso de agua | Protection of the materials against harmful ingress of water

IP	Ejemplo Example	Protección Protection	
0		Ninguna	No protection
1		Contra la caída vertical de gotas de agua	Against the vertical falling of drops of water
2		Contra la caída de gotas de agua con una inclinación de 15° de la vertical	Against the vertical falling of drops of water from an inclination of 15°
3		Contra la caída de gotas de agua con una inclinación de 60° de la vertical	Against the vertical falling of drops of water from an inclination of 60°
4		Contra salpicaduras de agua desde todas las direcciones	Against water splashing against the enclosure from any direction
5		Protegida contra los chorros de agua, penetración limitada permitida	Against water jets projected against the enclosure from any direction
6		Protegida contra fuertes chorros de agua, contra la mar gruesa	Against powerful water jets similar to sea waves
7		Protegida contra los efectos de la inmersión entre 150 mm y 1 m	Against the effects of a temporary submersion from 15mm to 1m.
8		Protegida contra la inmersión controlada a las profundidades específicas	Against the effects of an immersion into water

### Grados de impacto | Impact Degree

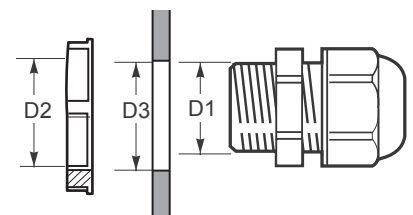
Grado IK Rated current	IK 00	IK 01	IK 02	IK 03	IK 04	IK 05	IK 06	IK 07	IK 08	IK 09	IK 10
Energía (J) Load energy in Joule	--	0,15	0,20	0,35	0,50	0,70	1	2	5	10	20
Masa y altura de la pieza de golpeo Mass and height of the piece impacting	--	0,2 kg 70 mm	0,2 kg 100 mm	0,2 kg 175 mm	0,2 kg 250 mm	0,2 kg 350 mm	0,5 kg 200 mm	0,5 kg 400 mm	1,7 kg 295 mm	5 kg 200 mm	5 kg 400 mm

### Dimensiones de rosca y orificio | Thread and hole dimensions

Información técnica para montaje | Technical info for mounting

Rosca métrica EN 60423 (para conectores glándula EN 50 262)

Tipo de rosca Thread type	Ø D1	P	Ø D2	Rosca / Thread Ø D3
M12 x 1,5	12	1,5	10,6	12,3 - 0,2
M16 x 1,5	16	1,5	14,6	16,3 - 0,2
M20 x 1,5	20	1,5	18,6	20,3 - 0,2
M25 x 1,5	25	1,5	23,6	25,3 - 0,2
M32 x 1,5	32	1,5	30,6	32,3 - 0,2
M40 x 1,5	40	1,5	38,6	40,4 - 0,3
M50 x 1,5	50	1,5	48,6	50,4 - 0,3
M63 x 1,5	63	1,5	61,6	63,4 - 0,3

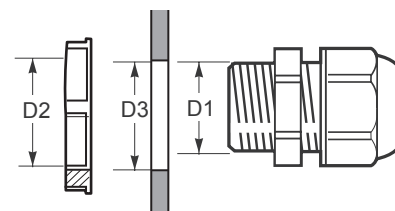


D1 = Ø central  
D2 = Ø exterior  
D3 = Ø orificio  
P = Altura de paso

## Dimensiones de rosca y orificio | Thread and hole dimensions

Información técnica para montaje | Technical info for mounting  
Rosca PG según DIN 40430

Tipo de rosca Thread type	ØD1	P	ØD2	Rosca / Thread ØD3
PG 7	12.5	1.27	11.3	13.0 ± 0.2
PG 9	15.2	1.41	13.9	15.7 ± 0.2
PG 11	18.6	1.41	17.3	19.0 ± 0.2
PG 13.5	20.4	1.41	19.1	21.0 ± 0.2
PG 16	22.5	1.41	21.2	23.0 ± 0.2
PG 21	28.3	1.558	26.6	28.8 ± 0.2
PG 29	37.0	1.558	35.5	37.5 ± 0.3
PG 36	47.0	1.558	45.5	47.5 ± 0.3
PG 42	54.0	1.558	52.5	54.5 ± 0.3
PG 48	59.3	1.558	57.8	59.8 ± 0.3



D1 = Ø central  
D2 = Ø exterior  
D3 = Ø orificio  
P = Altura de paso



Protección contra agua y polvo  
Protection against water and dust



Protección contra el impacto  
Protection against impact



Libre de gases tóxicos  
Free of toxic gases



Protección clase II (doble aislamiento eléctrico)  
Class II protection (double electric isolation)



Protección contra la luz ultravioleta  
UV Protection



Número de protecciones tipo Europeo  
Number of MCBs, European type



Número de tomas interbloqueantes verticales  
Number of vertical interlocked switched sockets



Número de tomas interbloqueantes horizontales  
Number of horizontal interlocked switched sockets



Número de tomas de cuadro  
Number of panel sockets



Test hilo incandescente a 650°  
Glow wire test at 650°



Test hilo incandescente a 850°  
Glow wire test at 850°



Test hilo incandescente a 960°  
Glow wire test at 960°



Enrollables recogido  
Rolled up cable reel



Enrollables extendido  
Unrolled cable reel



Sistema Schuko  
Schuko system



Sistema Schuko  
Schuko system



Sistema Schuko Francés  
French Schuko system



Sistema Schuko cuadro  
Schuko panel socket



Packaging mínimo  
Minimal cardboard box



Packaging master  
Master box

## Certificaciones | Certifications



Declaración de conformidad Europea  
European Declaration of Conformity



Certificación NF Francesa  
NF French certification



Certificación DEKRA  
DEKRA certification



Certificación VDE  
VDE certification



Certificación SGS  
SGS certification



Certificación TUV SUD  
TUV SUD certification



Certificación UCKA  
UCKA certification





# 1 CLAVIJAS Y BASES PARA USO INDUSTRIAL

## INDUSTRIAL PLUGS AND SOCKETS

### 1.1

#### CLAVIJAS Y BASES MÓVILES IP44-54/IP66-67; 16 A - 125 A

MOBILE PLUGS AND SOCKETS  
IP44-54/IP66-67; 16A - 125A

p. 24



### 1.2

#### CLAVIJAS Y BASES EMPOTRAR IP44-54/IP66-67; 16 A - 125 A

PANEL SOCKETS AND PLUGS  
IP44-54/IP66-67; 16A - 125A

p. 36



### 1.3

#### CLAVIJAS Y BASES SUPERFICIE IP44-54/IP66-67; 16 A - 125 A

WALL MOUNTED SOCKETS AND  
PLUGS IP44-54/IP66-67 16A - 125A

p. 42



### 1.4

#### CLAVIJAS Y BASES TIPO SCHUKO PARA CUADRO USO INDUSTRIAL IP54/IP68

SCHUKO SOCKETS AND PINS FOR  
IP54/IP68 INDUSTRIAL USE PANEL

p. 56



### 1.5

#### CLAVIJAS Y BASES TIPO SCHUKO PARA USO INDUSTRIAL IP54

SCHUKO SOCKETS AND PINS FOR  
IP54 INDUSTRIAL USE

p. 58



### 1.6

#### CLAVIJAS Y BASES DE MUY BAJA TENSIÓN IP44/IP67

EXTRA LOW VOLTAGE PLUGS AND  
SOCKETS IP44/IP67

p. 62



### 1.7

#### CLAVIJAS Y BASES PARA CONTENEDORES REFRIGERADOS IP66-67

SOCKETS AND PINS FOR IP66-67  
REFRIGERATED CONTAINERS

p. 68



### 1.8

#### CLAVIJAS, BASES Y EQUIPAMIENTOS PARA EVENTOS IP54

PLUGS AND SOCKETS IP54 AND  
EVENT EQUIPMENT

p. 76



### 1.9

#### CLAVIJAS, BASES Y EQUIPAMIENTOS PARA CÁMPING

PLUGS AND SOCKETS AND CAMPING  
EQUIPMENT

p. 84





## Máquinas industriales

La línea de bases y clavijas SPEED PRO ofrece el grado de resistencia IK08, garantizando una protección contra accidentes e impactos inevitables en entornos de trabajo.

## Industrial machines

The SPEED PRO line of plug and sockets offers a IK08 resistance level, guaranteeing protection against accidents and unavoidable impacts in the work environment.

### Resistencia, seguridad y robustez

Diseño funcional que garantiza los máximos índices de seguridad en todos los entornos y las mejores prestaciones gracias a su ergonomía.

### Resistance, safety and robustness

A functional design that guarantees the highest degree of safety in all environments and top-level performance, thanks to its ergonomics.

### Ergonomía

Mejor sujeción y apertura de tapas en las tomas gracias a la ergonomía del diseño.

### Ergonomics

Better adhesion and opening of the socket covers, thanks to the design ergonomics.



## Construcción civil y grandes obras

El grado de protección IP67 y la resistencia a la radiación UV permiten la aplicación en entornos con un alto nivel de partículas sólidas y constantemente expuestos a la intemperie.

## Civil construction and major construction works

The IP67 degree of protection and resistance to UV radiation allow application in environments with a high level of solid particles constantly exposed to the elements.

### Tornillos de acero inoxidable Stainless steel screws





## Centros de procesamiento de datos

Las tomas y clavijas 500V SPEED PRO se pueden emplear en centros de procesamiento de datos y sistemas de telecomunicaciones.

## Data hubs

500V SPEED PRO plugs and sockets can be applied in data hubs and telecommunication systems.



## Aduanas y puertos de contenedores

Los modelos con configuración de pin neutro 3H se han desarrollado especialmente para su uso en puertos de contenedores.

## Customs and container ports

Models with 3H neutral pin configuration were specially developed to be applied in ports and containers.

### Sistema SPEED PRO

Nuevo cierre de clip para la gama de 16A y 32A

### SPEED PRO system

New clip closure for the 16A and 32A range

### Grado de protección

Protección que garantiza la seguridad en entornos con exposición a riesgos constantes.

Bases y clavijas IP44-54 y IP66-67

### Degree of protection

Protection to ensure safety in environments constantly exposed to risks.

IP54 and IP67 plugs and sockets.



Refs. / Items 14306 + 24306





**Diseñado para  
ambientes extremos**  
Designed for the extreme  
environment





### Características técnicas / Technical features

Tensión de utilización / Operating voltage	100-500 V
Tensión de aislamiento / Insulating voltage	500 V
Frecuencia / Frequency C.C.	-50/500 Hz
Intensidad Nominal / Rated current	16 A - 32 A - 63 A - 125 A
Grado de Protección / Protection degree IE (IP C / EN 60529)	IP44/54- IP66/67
Máxima temperatura de resistencia Maximum resistance temperature TESTED	-25°C/80°C
Temperatura de uso según norma de referencia Temperature of use according to the norm	-25 °C / +40 °C

### Material / Material

Material del cuerpo / Body material	Poliamida 6 / Polyamide 6
Material de contacto / Contact material	Latón - Latón niquelado / Brass - Nickel-plated brass

### Normativa / Regulation

IEC/CEI/EN 60309-1 / IEC/CEI/EN 60309-2

### Instalación / Assembly



#### Nuevo sistema clip para fácil apertura en 16-32A

New clip system for easy opening on 16-32A



#### Prensaestopas seguro

El sistema exclusivo de Famatel de prensado de cable tipo tuerca, con antivibración, facilita el mantenimiento y la durabilidad del cable.

#### Safe cable gland system

Famatel's exclusive "nut" type, cable clamping system with antivibration characteristics, facilitates maintenance and durability of the cable.



#### Material soft touch

El material soft touch de la rosca facilita la apertura.

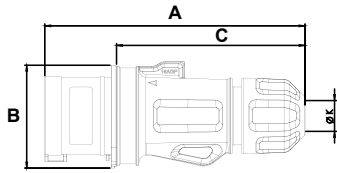
#### Soft touch material

The soft touch material of the thread facilitates opening.

Clavijas móviles SpeedPRO | SpeedPRO mobile plugs

SpeedPRO IP44-IP54

Clavija móvil / Mobile plug



Poles	16A			32A		
	3	4	5	3	4	5
A	150	150	150	172	172	172
B	56	60	73	73	73	79
C	110	110	110	125	125	125
ØK	6-15	6-15	8-16	11,5-21	11,5-21	11,5-21
Connection type	Conexión por tornillo / Screw terminals					
Wire flexible (mm <sup>2</sup> )	1-2,5			2,5-6		
Weight (g)	123	139	157	220	239	262

- Terminales con tornillo
- Material: PA6
- Contactos: Niquelados

IP44-54 a prueba de salpicaduras

- With screw terminals
- Housing material: PA6
- Contacts: Nickel plated

IP44-54 Splashproof

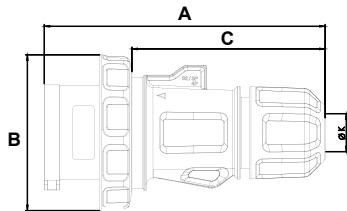
Certificado: 16A

Certificate: 16A



SpeedPRO IP66-IP67

Clavija móvil / Mobile plug



Poles	16A			32A		
	3	4	5	3	4	5
A	150	150	150	172	172	172
B	71	78	88	92	92	100
C	110	110	110	125	125	125
ØK	6-15	6-15	8-16	11,5-21	11,5-21	11,5-21
Connection type	Conexión por tornillo / Screw terminals					
Wire flexible (mm <sup>2</sup> )	1-2,5			2,5-6		
Weight (g)	142	158	173	232	250	273

- Terminales con tornillo
- Material: PA6
- Contactos: Niquelados

IP66-67 Hermético

- With screw terminals
- Housing material: PA6
- Contacts: Nickel plated

IP66-67 Watertight

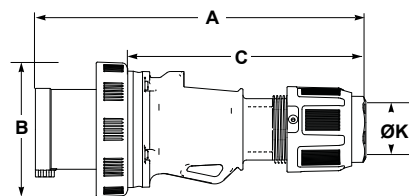
Certificado: 16A

Certificate: 16A



SpeedPRO IP66-IP67

Clavija móvil / Mobile plug



Poles	63A		
	3	4	5
A	260	260	260
B	114	114	114
C	175	175	175
ØK	14,5-34	14,5-34	14,5-34
Connection type	Conexión por tornillo / Screw terminals		
Wire flexible (mm <sup>2</sup> )	6-16		
Weight (g)	585	600	620

- Terminales con tornillo allen
- Material: PA6
- Contactos: Niquelados con contacto piloto

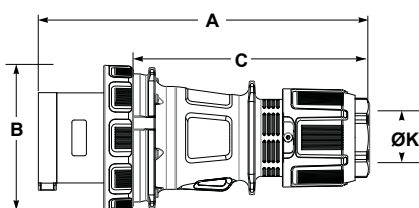
IP66-67 Hermético

- With Allen screw terminals
- Housing material: PA6
- Contacts: Nickel plated with pilot contact

IP66-67 Watertight

SpeedPRO IP66-IP67

Clavija móvil / Mobile plug



Poles	125A		
	3	4	5
A	296	296	296
B	130	130	130
C	211	211	211
ØK	23-48	23-48	23-48
Connection type	Conexión por tornillo / Screw terminals		
Wire flexible (mm <sup>2</sup> )	16-50		
Weight (g)	960	1055	1160

- Terminales con tornillo allen
- Material: PA6
- Contactos: Contacto niquelado con contacto piloto

IP66-67 Hermético

- With Allen screw terminals
- Housing material: PA6
- Contacts: Nickel-plated with pilot contact

IP66-67 Watertight

**1.1 CLAVIJAS Y BASES MÓVILES IP44-54/IP66-67; 16A - 125A**  
**1.1 MOBILE PLUGS AND SOCKETS IP44-54/IP66-67; 16A - 125A**



3P=2P+T  
 4P=3P+T  
 5P=3P+T+N

<b>110V</b> 50/60Hz	<b>230V</b> 50/60Hz	<b>400V</b> 50/60Hz	<b>500V</b> 50/60Hz
------------------------	------------------------	------------------------	------------------------

Amp	Poles	Pack unit	Poles: 3P 4P 5P HourP: 4h 4h 4h	Poles: 3P 4P 5P HourP: 6h 9h 9h	Poles: 3P 4P 5P HourP: 9h 6h 6h	Poles: 3P 4P 5P HourP: 7h 7h 7h
-----	-------	-----------	------------------------------------	------------------------------------	------------------------------------	------------------------------------

<b>16</b>	3	10	13100	<b>13200</b>	13304	13404
	4	10	13101	13201	<b>13300</b>	13400
	5	8	13104	13202	<b>13301</b>	13401
<b>32</b>	3	5	13102	<b>13203</b>	13305	13405
	4	5	13103	13204	<b>13302</b>	13402
	5	4	13105	13206	<b>13303</b>	13403



Ref. / Item **13200** **CE**

<b>16</b>	3	10	14100	<b>14200</b>	14309	14408
	4	8	14101	14201	<b>14300</b>	14400
	5	6	14112	14202	<b>14301</b>	14401
<b>32</b>	3	4	14102	<b>14203</b>	14310	14409
	4	4	14103	14204	<b>14302</b>	14402
	5	3	14113	14210	<b>14303</b>	14403



Ref. / Item **14200** **CE**

<b>63</b>	3	2	14108	<b>14205</b>	14311	14410
	4	2	14109	14206	<b>14304</b>	14404
	5	2	14114	14209	<b>14305</b>	14405



Ref. / Item **14304** **CE**

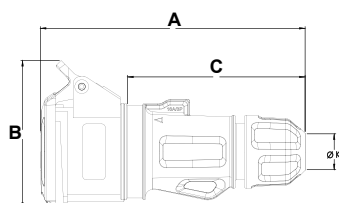
<b>125</b>	3	2	14110	<b>14212</b>	14312	14411
	4	2	14111	14208	<b>14306</b>	14406
	5	2	14115	14211	<b>14307</b>	14407



Ref. / Item **14307** **CE**

**Bases móviles SpeedPRO | SpeedPRO mobile sockets**

**SpeedPRO IP44-IP54**  
 Base móvil / Mobile socket



Poles	16A			32A		
	3	4	5	3	4	5
A	157	157	157	178	178	178
B	85	91	97	105	105	105
C	110	110	110	125	125	125
ØK	6-15	6-15	8-16	11,5-21	11,5-21	11,5-21
Connection type	Conexión por tornillo / Screw terminals					
Wire flexible (mm <sup>2</sup> )	1-2,5			2,5-6		
Weight (g)	215	230	252	275	285	318

- Terminales con tornillo
- Material: PA6
- Contactos: Latón

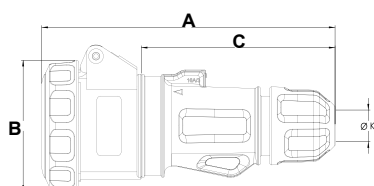
**IP44-54a** prueba de salpicaduras

- With screw terminals
- Housing material: PA6
- Contacts: Brass

**IP44-54** Splashproof

Certificado: 16A   
 Certificate: 16A

**SpeedPRO IP66-IP67**  
 Base móvil / Mobile socket




Poles	16A			32A		
	3	4	5	3	4	5
A	157	157	157	170	170	170
B	80	85	95	97	99	106
C	110	110	110	125	125	125
ØK	6-15	6-15	6-15	11,5-21	11,5-21	11,5-21
Connection type	Conexión por tornillo / Screw terminals					
Wire flexible (mm <sup>2</sup> )	1-2,5			2,5-6		
Weight (g)	185	205	215	305	315	325

- Terminales con tornillo
- Material: PA6
- Contactos: Latón

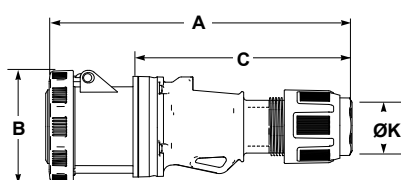
**IP66-67** Hermético

- With screw terminals
- Housing material: PA6
- Contacts: Brass

**IP66-67** Watertight

Certificado: 16A   
 Certificate: 16A

**SpeedPRO IP66-IP67**  
 Base móvil / Mobile socket



Poles	63A		
	3	4	5
A	260	260	260
B	110	110	110
C	175	175	175
ØK	14,5-34	14,5-34	14,5-34
Connection type	Conexión por tornillo / Screw terminals		
Wire flexible (mm <sup>2</sup> )	6-16		
Weight (g)	705	725	750

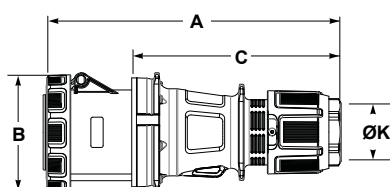
- Terminales con tornillo allen
- Material: PA6/ABS
- Contactos: Latón
- Para pedir con contacto piloto añadir una \*P, ej. 24304P

**IP66-67** Hermético

- With Allen screw terminals
- Housing material: PA6/ABS
- Contacts: Brass
- To order with Pilot contact add please a \*P, eg. 24304P

**IP66-67** Watertight

**SpeedPRO IP66-IP67**  
 Base móvil / Mobile socket



Poles	125A		
	3	4	5
A	316	316	316
B	122	122	122
C	217	217	217
ØK	23-48	23-48	23-48
Connection type	Conexión por tornillo / Screw terminals		
Wire flexible (mm <sup>2</sup> )	16-50		
Weight (g)	1120	1160	1235

- Terminales con tornillo allen
- Material: PA6
- Contactos: Latón
- Para pedir con contacto piloto añadir una \*P, ej. 24306P

**IP66-67** Hermético

- With screw terminals allen
- Housing material: PA6
- Contacts: Brass
- To order with Pilot contact add please a \*P, eg. 24306P

**IP66-67** Watertight

1.1 CLAVIJAS Y BASES MÓVILES IP44-54/IP66-67; 16A - 125A  
 1.1 MOBILE PLUGS AND SOCKETS IP44-54/IP66-67; 16A - 125A



3P=2P+T  
 4P=3P+T  
 5P=3P+T+N

<b>110V</b> 50/60Hz	<b>230V</b> 50/60Hz	<b>400V</b> 50/60Hz	<b>500V</b> 50/60Hz
------------------------	------------------------	------------------------	------------------------

Amp	Poles	Pack unit	Poles: 3P 4P 5P HourP: 4h 4h 4h	Poles: 3P 4P 5P HourP: 6h 9h 9h	Poles: 3P 4P 5P HourP: 9h 6h 6h	Poles: 3P 4P 5P HourP: 7h 7h 7h
-----	-------	-----------	------------------------------------	------------------------------------	------------------------------------	------------------------------------

16	3	10	23100	<b>23200</b>	23304	23404
	4	10	23101	23201	<b>23300</b>	23400
	5	4	23104	23202	<b>23301</b>	23401
32	3	4	23102	<b>23203</b>	23305	23405
	4	4	23103	23204	<b>23302</b>	23402
	5	3	23105	23205	<b>23303</b>	23403



Ref. / Item **23200** **CE**

16	3	10	24100	<b>24200</b>	24310	24410
	4	6	24101	24201	<b>24300</b>	24400
	5	4	24107	24202	<b>24301</b>	24401
32	3	3	24102	<b>24203</b>	24311	24411
	4	3	24103	24204	<b>24302</b>	24402
	5	3	24112	24210	<b>24303</b>	24403



Ref. / Item **24200** **CE**

63	3	2	24104	<b>24205</b>	24312	24412
	4	2	24109	24206	<b>24304</b>	24404
	5	2	24113	24209	<b>24305</b>	24405



Ref. / Item **24305** **CE**

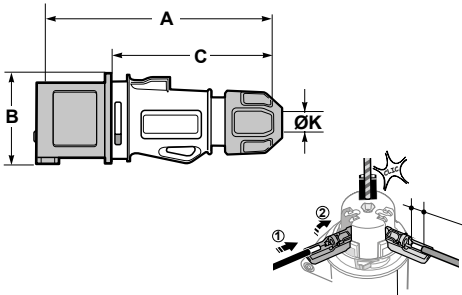
125	3	2	24106	<b>24212</b>	24313	24413
	4	2	24111	24208	<b>24306</b>	24406
	5	2	24114	24211	<b>24307</b>	24407



Ref. / Item **24307** **CE**

Clavijas y bases móviles SpeedPRO | SpeedPRO mobile plugs and sockets

TOP SpeedPRO IP44-54  
 Clavija móvil / Mobile plug



Poles	16A		
	3	4	5
A	150	150	150
B	56	60	73
C	110	110	110
ØK	6-15	6-15	8-16
Connection type	Conexión sin tornillos / Screwless connection		
Wire flexible (mm <sup>2</sup> )	1-2,5		
Weight (g)	123	139	157

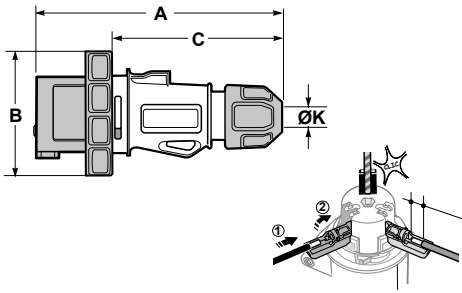
- Tecnología de conexión sin tornillos
- Material: PA6
- Contactos: Niquelados

**IP44-54** a prueba de salpicaduras

- Screwless connection technology
- Housing material: PA6
- Contacts: Nickel plated

**IP44-54** Splashproof

TOP SpeedPRO IP66-IP67  
 Clavija móvil / Mobile plug



Poles	16A		
	3	4	5
A	157	157	157
B	70	70	70
C	110	110	110
ØK	6-15	6-15	8-16
Connection type	Conexión sin tornillos / Screwless connection		
Wire flexible (mm <sup>2</sup> )	1-2,5		
Weight (g)	142	158	173

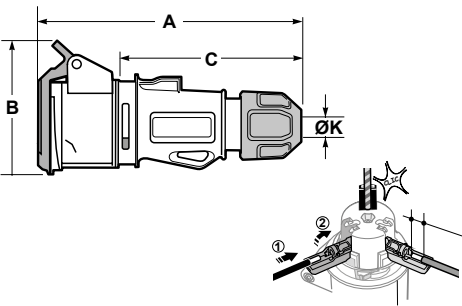
- Tecnología de conexión sin tornillos
- Material: PA6
- Contactos: Niquelados

**IP66-67** Hermético

- Screwless connection technology
- Housing material: PA6
- Contacts: Nickel plated

**IP66-67** Watertight

TOP SpeedPRO IP44-54  
 Base móvil / Mobile socket



Poles	16A		
	3	4	5
A	157	157	157
B	85	91	97
C	110	110	110
ØK	6-15	6-15	8-16
Connection type	Conexión sin tornillos / Screwless connection		
Wire flexible (mm <sup>2</sup> )	1-2,5		
Weight (g)	215	230	252

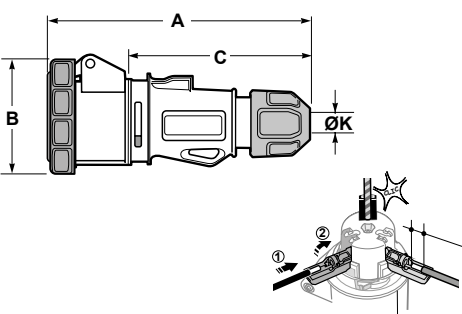
- Tecnología de conexión sin tornillos
- Material: PA6
- Contactos: Latón

**IP44-54** a prueba de salpicaduras

- Screwless connection technology
- Housing material: PA6
- Contacts: Brass

**IP44-54** Splashproof

TOP SpeedPRO IP66-IP67  
 Base móvil / Mobile socket



Poles	16A		
	3	4	5
A	157	157	157
B	70	70	70
C	110	110	110
ØK	6-15	6-15	8-16
Connection type	Conexión sin tornillos / Screwless connection		
Wire flexible (mm <sup>2</sup> )	1-2,5		
Weight (g)	142	158	173

- Tecnología de conexión sin tornillos
- Material: PA6/ABS
- Contactos: Niquelado

**IP66-67** Hermético

- Screwless connection technology
- Housing material: PA6
- Contacts: Brass

**IP66-67** Watertight

**1.1 CLAVIJAS Y BASES MÓVILES IP44-54/IP66-67; 16A - 125A**  
**1.1 MOBILE PLUGS AND SOCKETS IP44-54/IP66-67; 16A - 125A**



3P=2P+T  
 4P=3P+T  
 5P=3P+T+N

**230V**  
50/60Hz

**400V**  
50/60Hz

Amp	Poles	Pack unit
-----	-------	-----------

Poles: 3p 4p 5p  
 Hour P: 6h 9h 9h

Poles: 3p 4p 5p  
 Hour P: 9h 6h 6h

16	3	10	13200CR	--
	4	10	--	13300CR
	5	6	--	13301CR



Ref. / Item **13200CR** **CE**

16	3	10	14200CR	--
	4	8	--	14300CR
	5	8	--	14301CR



Ref. / Item **14200CR** **CE**

16	3	10	23200CR	--
	4	10	--	23300CR
	5	5	--	23301CR



Ref. / Item **23200CR** **CE**

16	3	10	24200CR	--
	4	6	--	24300CR
	5	4	--	24301CR



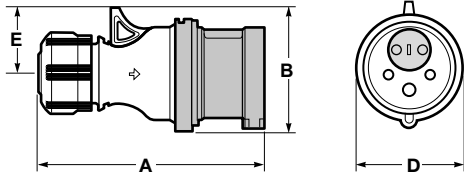
Ref. / Item **24200CR** **CE**



Clavijas y bases móviles SpeedPRO | SpeedPRO mobile plugs and sockets

SpeedPRO IP44

Clavija móvil inversor de fase / Phase inverter mobile plug



	16A	32A
Poles	5	5
A	132	160
B	73	86,4
D	64	64
E	38	45
Connection type	Conexión por tornillo / Screw terminals	
Wire flexible (mm <sup>2</sup> )	1-2,5	2,5-6
Weight (g)	157	258

- Terminales con tornillo
- Material: Tecnopolimero
- Contactos: Latón

**IP44** a prueba de salpicaduras

- With screw terminals
- Housing material: Technopolymer
- Contacts: Brass

**IP44** Splashproof





**1.1 CLAVIJAS Y BASES MÓVILES IP44-54/IP66-67; 16A - 125A**  
**1.1 MOBILE PLUGS AND SOCKETS IP44-54/IP66-67; 16A - 125A**

3P=2P+T  
 4P=3P+T  
 5P=3P+T+N

**400V**  
 50/60Hz

Amp	Poles	Pack unit
-----	-------	-----------

16	5	10/150	13311
----	---	--------	-------

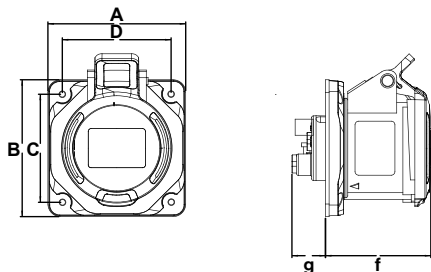
32	5	5/75	13313
----	---	------	-------



Ref / Item **13311** **CE**

Clavijas de empotrar salida recta SpeedPRO | SpeedPRO straight panel plugs

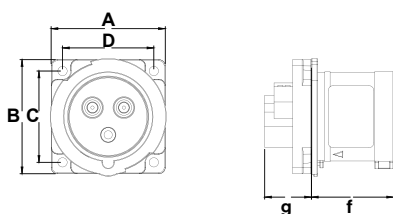
SpeedPRO IP44-54 75x75 16A / 75x75 32A  
 Clavija de empotrar / Straight panel plug



Poles	16A			32A		
	3	4	5	3	4	5
A	75	75	75	75	75	75
B	75	75	75	75	75	75
C	60	60	60	60	60	60
D	60	60	60	60	60	60
f	48	48	48	57	57	57
g	15	15	15	18	18	18
Connection type	Conexión por tornillo / Screw terminals					
Wire flexible (mm <sup>2</sup> )	1-2,5			2,5-6		
Weight (g)	89	109	124	131	151	174

- Terminales con tornillo
  - Material: PA6/ABS
  - Contactos: Niquelados
- IP44-54** a prueba de salpicaduras
- With screw terminals
  - Housing material: PA6/ABS
  - Contacts: Nickel-plated
- IP44-54** Splashproof

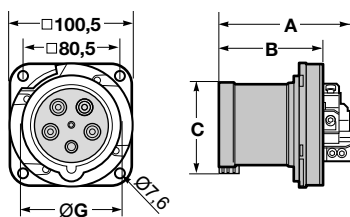
SpeedPRO IP44-54 55x55  
 Clavija de empotrar / Straight panel plug



Poles	16A	
	3	4
A	55	55
B	55	55
C	44	44
D	44	44
f	48	48
g	15	15
Connection type	Conexión por tornillo / Screw terminals	
Wire flexible (mm <sup>2</sup> )	1-2,5	
Weight (g)	89	109

- Terminales con tornillo
  - Material: PA6/ABS
  - Contactos: Niquelados
- IP54** a prueba de salpicaduras
- With screw terminals
  - Housing material: PA6/ABS
  - Contacts: Nickel-plated
- IP54** Splashproof

SpeedPRO IP54 Clavija de empotrar / Straight panel plug



Poles	63A		
	3	4	5
A	270	270	270
B	114	114	114
C	175	175	175
G	14,5-34	14,5-34	14,5-34
Connection type	Conexión por tornillo / Screw terminals		
Wire flexible (mm <sup>2</sup> )	6-16		
Weight (g)	585	600	620

- Terminales con tornillo allen
  - Material: PA6/ABS
  - Contactos: Niquelados con contacto piloto
- IP54** a prueba de salpicaduras
- With Allen screw terminals
  - Housing material: PA6/ABS
  - Contacts: Nickel-plated with pilot contact
- IP54** Splashproof

**1.2 CLAVIJAS Y BASES EMPOTRAR IP54/IP67; 16A - 125A**  
**1.2 PANEL SOCKETS AND PLUGS IP54/IP67; 16A - 125A**



3P=2P+T  
 4P=3P+T  
 5P=3P+T+N

<b>110V</b> 50/60Hz	<b>230V</b> 50/60Hz	<b>400V</b> 50/60Hz	<b>500V</b> 50/60Hz
------------------------	------------------------	------------------------	------------------------

Amp	Poles	Pack unit	Poles: 3P 4P 5P HourP: 4h 4h 4h	Poles: 3P 4P 5P HourP: 6h 9h 9h	Poles: 3P 4P 5P HourP: 9h 6h 6h	Poles: 3P 4P 5P HourP: 7h 7h 7h
-----	-------	-----------	------------------------------------	------------------------------------	------------------------------------	------------------------------------

<b>16</b>	3	10	13531	<b>13631</b>	13374	13837
	4	10	13532	13632	<b>13370</b>	13831
	5	8	13537	13636	<b>13371</b>	13832
<b>32</b>	3	5	13533	13633	13375	13838
	4	5	13534	13636	<b>13372</b>	13833
	5	5	13538	13637	<b>13373</b>	13834



Ref./Item **13631** **CE**

<b>16</b>	3	10	13535	<b>13634</b>	13733	13839
	4	10	13536	13635	<b>13731</b>	13835



Ref./Item **13634** **CE**

3P=2P+T  
 4P=3P+T  
 5P=4P+T

<b>63</b>	3	5	13546	<b>13638</b>	13376	13840
	4	5	13539	13639	<b>13377</b>	13841
	5	5	13540	13640	<b>13378</b>	13842

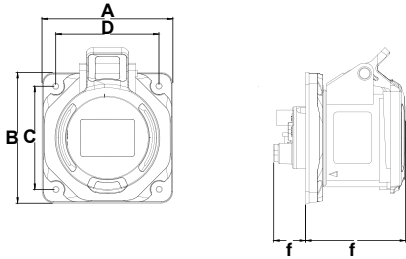


Ref./Item **13378** **CE**

Bases empotrar salida recta SpeedPRO | SpeedPRO straight panel sockets

SpeedPRO IP44-54

Base de empotrar / Straight panel socket



Poles	16A			32A		
	3	4	5	3	4	5
A	75	75	75	75	75	75
B	75	75	75	85	85	85
C	60	60	60	60	60	60
D	60	60	60	60	60	60
f	55	48	58	67	67	67
g	15	15	15	20	20	20
Connection type	Conexión por tornillo / Screw terminals					
Wire flexible (mm <sup>2</sup> )	1-2,5			2,5-6		
Weight (g)	138	152	175	203	210	245

- Terminales con tornillo
- Material: PA6/ABS
- Contactos: Latón

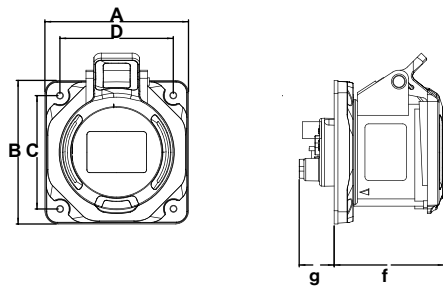
IP44-54 a prueba de salpicaduras

- With screw terminals
- Housing material: PA6/ABS
- Contacts: Brass

IP44-54 Splashproof

SpeedPRO IP66-67

Base de empotrar / Straight panel socket



Poles	16A			32A		
	3	4	5	3	4	5
A	75	75	75	75	75	75
B	75	75	75	85	85	85
C	60	60	60	60	60	60
D	60	60	60	60	60	60
f	62	62	65	72	72	72
g	15	15	15	20	20	20
Connection type	Conexión por tornillo / Screw terminals					
Wire flexible (mm <sup>2</sup> )	1-2,5			2,5-6		
Weight (g)	156	170	192	227	234	270

- Terminales con tornillo
- Material: PA6/ABS
- Contactos: Latón

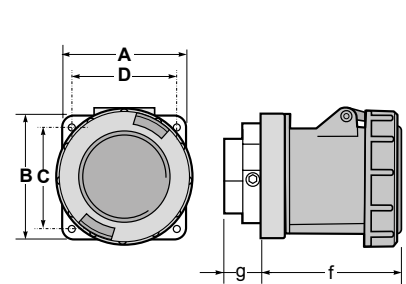
IP67 Hermético

- With screw terminals
- Housing material: PA6/ABS
- Contacts: Brass

IP67 Watertight

SpeedPRO IP67

Base de empotrar / Straight panel socket



Poles	63A		
	3	4	5
A	100	100	100
B	100	100	100
C	80	80	80
D	80	80	80
f	100	100	100
g	28	28	28
Connection type	Conexión por tornillo / Screw terminals		
Wire flexible (mm <sup>2</sup> )	6-16		
Weight (g)	615	628	635

- Terminales con tornillo allen
- Material: PA6/ABS
- Contactos: Latón
- Para pedir con contacto piloto añadir una \*P, ej. 24374P
- Posibilidad de montar en armarios Aqua Combi haciendo uso de la placa adaptadora ref. 3909

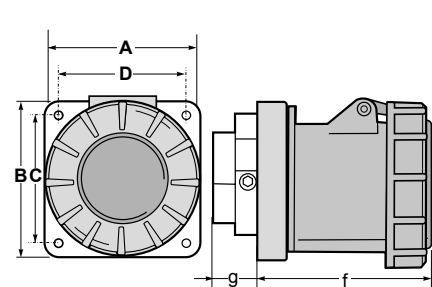
IP67 Hermético

- With Allen screw terminals
- Housing material: PA6/ABS
- Contacts: Brass
- To order with Pilot contact add please a \*P, eg. 24374P
- Possibility to mount in Aqua combi enclosures using the adaptor plate ref. 3909

IP67 Watertight

SpeedPRO IP67

Base de empotrar / Straight panel socket



Poles	125A		
	3	4	5
A	120	120	120
B	120	120	120
C	100	100	100
D	100	100	100
F	101	101	101
G	48	48	48
Connection type	Conexión por tornillo / Screw terminals		
Wire flexible (mm <sup>2</sup> )	16-50		
Weight (g)	752	890	986

- Terminales con tornillo allen
- Material: PA6
- Contactos: Latón
- Para pedir con contacto piloto añadir una \*P, ej. 24376P

IP67 Hermético

- With Allen screw terminals
- Housing material: PA6
- Contacts: Brass
- To order with Pilot contact add please a \*P, eg. 24376P

IP67 Watertight

1.2 CLAVIJAS Y BASES EMPOTRAR IP44-54/IP66-67; 16A - 125A  
 1.2 PANEL SOCKETS AND PLUGS IP44-54/IP66-67; 16A - 125A



3P=2P+T  
 4P=3P+T  
 5P=3P+T+N

<b>110V</b> 50/60Hz	<b>230V</b> 50/60Hz	<b>400V</b> 50/60Hz	<b>500V</b> 50/60Hz
------------------------	------------------------	------------------------	------------------------

Amp	Poles	Pack unit	Poles: 3P 4P 5P HourP: 4h 4h 4h	Poles: 3P 4P 5P HourP: 6h 9h 9h	Poles: 3P 4P 5P HourP: 9h 6h 6h	Poles: 3P 4P 5P HourP: 7h 7h 7h
-----	-------	-----------	------------------------------------	------------------------------------	------------------------------------	------------------------------------

<b>16</b>	3	10	23170	<b>23270</b>	23374	23474
	4	10	23171	23271	<b>23370</b>	23470
	5	8	23174	23272	<b>23371</b>	23471
<b>32</b>	3	5	23172	<b>23273</b>	23375	23475
	4	5	23173	23274	<b>23372</b>	23472
	5	5	23175	23275	<b>23373</b>	23473



<b>16</b>	3	8	24170	<b>24270</b>	24378	24474
	4	8	24171	24271	<b>24370</b>	24470
	5	8	24175	24272	<b>24371</b>	24471
<b>32</b>	3	5	24172	<b>24273</b>	24379	24475
	4	5	24173	24275	<b>24372</b>	24472
	5	5	24176	24279	<b>24373</b>	24473



<b>63</b>	3	10	24180	<b>24280</b>	24380	24480
	4	10	24181	24281	<b>24375</b>	24481
	5	10	24182	24282	<b>24374</b>	24482



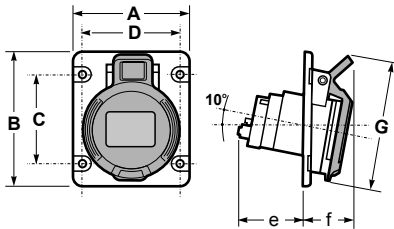
<b>125</b>	3	2	24174	<b>24274</b>	24381	24483
	4	2	24184	24284	<b>24376</b>	24484
	5	2	24185	24285	<b>24377</b>	24485



Bases de empotrar inclinadas SpeedPRO | SpeedPRO angled panel sockets

SpeedPRO IP44-54 75x85 16A / 80x95 32A

Base de empotrar inclinada 10° / Angled panel socket 10°

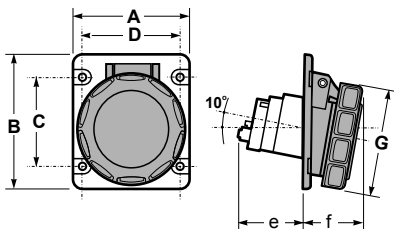


Poles	16A			32A		
	3	4	5	3	4	5
A	75	75	75	80	80	80
B	85	85	85	95	95	95
C	60	60	60	70	70	70
D	60	60	60	60	60	60
e	45	45	45	60	60	60
f	26	34	37	40	40	40
G	86	94	102	108	108	108
Connection type	Conexión por tornillo / Screw terminals					
Wire flexible (mm <sup>2</sup> )	1-2.5			2.5-6		
Weight (g)	122	132	157	185	195	215

- Terminales con tornillo
  - Material: PA6/ABS
  - Contactos: Latón
- IP44-54** a prueba de salpicaduras
- With screw terminals
  - Housing material: PA6/ABS
  - Contacts: Brass
- IP44-54** Splashproof

SpeedPRO IP67 75x85 16A / 80x95 32A

Base de empotrar inclinada 10° / Angled panel socket 10°

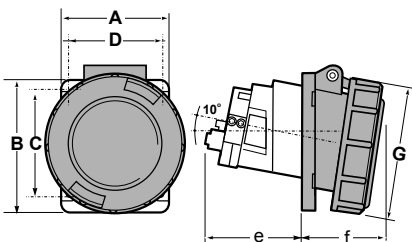


Poles	16A			32A		
	3	4	5	3	4	5
A	75	75	75	80	80	80
B	85	85	85	95	95	95
C	60	60	60	70	70	70
D	60	60	60	60	60	60
e	45	45	45	60	60	60
f	26	34	37	40	40	40
G	70	78	85	92	92	99.5
Connection type	Conexión por tornillo / Screw terminals					
Wire flexible (mm <sup>2</sup> )	1-2.5			2.5-6		
Weight (g)	135	145	165	200	215	245

- Terminales con tornillo
  - Material: PA6/ABS
  - Contactos: Latón
- IP67** Hermético
- With screw terminals
  - Housing material: PA6/ABS
  - Contacts: Brass
- IP67** Watertight

SpeedPRO IP66-67

Base de empotrar inclinada 10° / Angled panel socket 10°

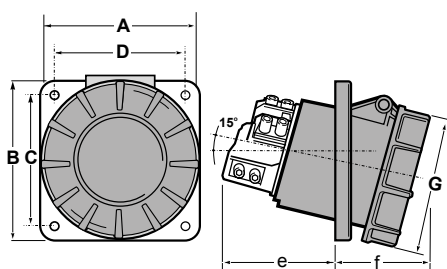


Poles	63A		
	3	4	5
A	85	85	85
B	100	100	100
C	72	72	72
D	72	72	72
e	83	83	83
f	58	58	58
G	110	110	110
Connection type	Conexión por tornillo / Screw terminals		
Wire flexible (mm <sup>2</sup> )	6-16		
Weight (g)	495	725	552

- Terminales con tornillo allen
  - Material: PA6/ABS
  - Contactos: Latón
  - Para pedir con contacto piloto añadir una \*P, ej. 24334P
- IP66-67** Hermético
- With Allen screw terminals
  - Housing material: PA6/ABS
  - Contacts: Brass
  - To order with Pilot contact add please a \*P, eg. 24334P
- IP66-67** Watertight

SpeedPRO IP67

Base de empotrar inclinada 15° / Angled panel socket 15°



Poles	125A		
	3	4	5
A	120	120	120
B	130	130	130
C	100	100	100
D	108	108	108
e	92	92	92
f	77	77	77
G	123	123	123
Connection type	Conexión por tornillo / Screw terminals		
Wire flexible (mm <sup>2</sup> )	16-50		
Weight (g)	804	896	995

- Terminales con tornillo allen
  - Material: PA6
  - Contactos: Latón
  - Para pedir con contacto piloto añadir una \*P, ej. 24337P
- IP67** Hermético
- With Allen screw terminals
  - Housing material: PA6
  - Contacts: Brass
  - To order with Pilot contact add please a \*P, eg. 24337P
- IP67** Watertight

1.2 CLAVIJAS Y BASES EMPOTRAR IP44-54/IP66-67; 16A - 125A  
 1.2 PANEL SOCKETS AND PLUGS IP44-54/IP66-67; 16A - 125A



3P=2P+T  
 4P=3P+T  
 5P=3P+T+N

<b>110V</b> 50/60Hz	<b>230V</b> 50/60Hz	<b>400V</b> 50/60Hz	<b>500V</b> 50/60Hz
------------------------	------------------------	------------------------	------------------------

Amp	Poles	Pack unit	Poles: 3P 4P 5P HourP: 4h 4h 4h	Poles: 3P 4P 5P HourP: 6h 9h 9h	Poles: 3P 4P 5P HourP: 9h 6h 6h	Poles: 3P 4P 5P HourP: 7h 7h 7h
-----	-------	-----------	------------------------------------	------------------------------------	------------------------------------	------------------------------------

<b>16</b>	3	10	23130	<b>23230</b>	23334	23434
	4	10	23131	23231	<b>23330</b>	23430
	5	8	23134	23232	<b>23331</b>	23431
<b>32</b>	3	5	23132	<b>23233</b>	23335	23435
	4	5	23133	23234	<b>23332</b>	23432
	5	5	23135	23235	<b>23333</b>	23433



Ref. / Item **23230**



<b>16</b>	3	10	24130	<b>24230</b>	24340	24434
	4	8	24131	24231	<b>24330</b>	24430
	5	8	24134	24232	<b>24331</b>	24431
<b>32</b>	3	5	24132	<b>24233</b>	24341	24441
	4	5	24133	24234	<b>24332</b>	24432
	5	5	24135	24240	<b>24333</b>	24433



Ref. / Item **24333**



<b>63</b>	3	10	24137	<b>24235</b>	24336	24442
	4	10	24138	24236	<b>24334</b>	24437
	5	10	24141	24238	<b>24335</b>	24438



Ref. / Item **24334**



<b>125</b>	3	2	24136	<b>24237</b>	24342	24443
	4	2	24140	24239	<b>24337</b>	24436
	5	2	24142	24277	<b>24338</b>	24440



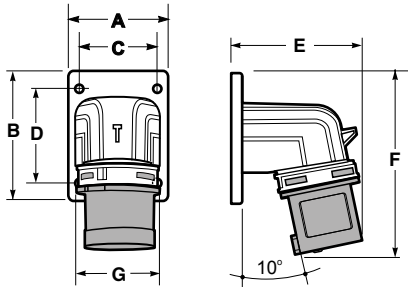
Ref. / Item **24337**



Clavijas de superficie acodadas 90° SpeedPRO | SpeedPRO wall mounted plugs 90°

SpeedPRO IP44

Clavija de superficie acodada 90° / Wall-mounted plug 90°

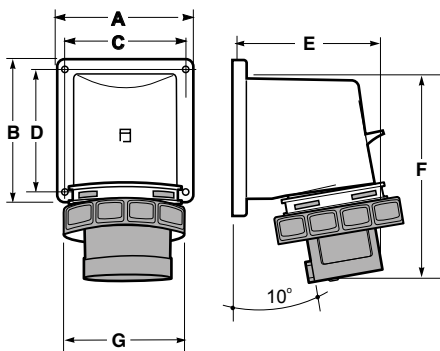


Poles	16A			32A		
	3	4	5	3	4	5
A	66	66	66	90	90	90
B	86	86	86	100	100	100
C	52	52	52	77	77	77
D	61	61	61	85	85	85
E	90	90	90	110	110	110
F	120	120	120	160	160	160
G	56	60	73	73	73	79
Connection type	Conexión por tornillo / Screw terminals					
Wire flexible (mm²)	1-2,5			2,5-6		
Weight (g)	127	147	167	230	250	273

- Terminales con tornillo
  - Material: PA6/ABS
  - Contactos: Niquelados
- IP44** a prueba de salpicaduras
- With screw terminals
  - Housing material: PA6/ABS
  - Contacts: Nickel-plated
- IP44** Splashproof

SpeedPRO IP67

Clavija de superficie acodada 90° / Wall-mounted plug 90°

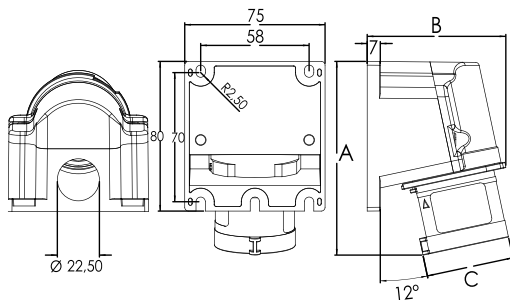


Poles	16A			32A		
	3	4	5	3	4	5
A	66	66	66	90	90	90
B	86	86	86	100	100	100
C	52	52	52	77	77	77
D	61	61	61	85	85	85
E	90	90	90	110	110	110
F	120	120	120	160	160	160
G	70	77	87	93	93	99
Connection type	Conexión por tornillo / Screw terminals					
Wire flexible (mm²)	1-2,5			2,5-6		
Weight (g)	167	187	207	265	285	307

- Terminales con tornillo
  - Material: PA6/ABS
  - Contactos: Niquelados
- IP67** Hermético
- With screw terminals
  - Housing material: PA6/ABS
  - Contacts: Nickel-plated
- IP67** Watertight

SpeedPRO IP44

Clavija de superficie / Wall plug

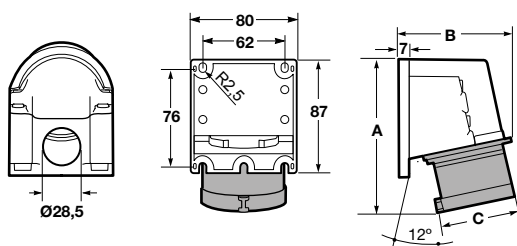


Poles	16A		
	3	4	5
A	108	109	117
B	110	112	116
C	60	68	76
Connection type	Conexión por tornillo / Screw terminals		
Wire flexible (mm²)	1-2,5		
Weight (g)	126	135	135

- Terminales con tornillo
  - Material: PA6/ABS
  - Contactos: Niquelados
- IP44** a prueba de salpicaduras
- With screw terminals
  - Housing material: PA6/ABS
  - Contacts: Nickel-plated contacts
- IP44** Splashproof

SpeedPRO IP44

Clavija de superficie / Wall plug



Poles	32A		
	3	4	5
A	127	127	130
B	118	118	121
C	81	81	89
Connection type	Conexión por tornillo / Screw terminals		
Wire flexible (mm²)	1-2,5		
Weight (g)	202	221	241

- Terminales con tornillo
  - Material: PA6/ABS
  - Contactos: Niquelados
- IP44** a prueba de salpicaduras
- With screw terminals
  - Housing material: PA6/ABS
  - Contacts: Nickel-plated contacts
- IP44** Splashproof



**1.3 CLAVIJAS Y BASES SUPERFICIE IP44-54/IP66-67; 16A - 125A**  
**1.3 WALL MOUNTED SOCKETS AND PLUGS IP44-54/IP66-67 16A - 125A**

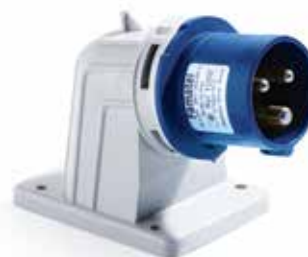


3P=2P+T  
 4P=3P+T  
 5P=3P+T+N

<b>110V</b> 50/60Hz	<b>230V</b> 50/60Hz	<b>400V</b> 50/60Hz	<b>500V</b> 50/60Hz
------------------------	------------------------	------------------------	------------------------

Amp	Poles	Pack unit	Poles: 3P 4P 5P HourP: 4h 4h 4h	Poles: 3P 4P 5P HourP: 6h 9h 9h	Poles: 3P 4P 5P HourP: 9h 6h 6h	Poles: 3P 4P 5P HourP: 7h 7h 7h
-----	-------	-----------	------------------------------------	------------------------------------	------------------------------------	------------------------------------

<b>16</b>	3	4	13150	<b>13250</b>	13354	13454
	4	4	13151	13251	<b>13350</b>	13450
	5	4	13154	13252	<b>13351</b>	13451
<b>32</b>	3	2	13152	<b>13253</b>	13355	13455
	4	2	13153	13254	<b>13352</b>	13452
	5	2	13155	13255	<b>13353</b>	13453



Ref. / Item **13250** **CE**

<b>16</b>	3	4	14150	<b>14250</b>	14363	14456
	4	4	14151	14251	<b>14350</b>	14450
	5	4	14159	14252	<b>14351</b>	14451
<b>32</b>	3	2	14152	<b>14253</b>	14364	14457
	4	2	14153	14254	<b>14352</b>	14452
	5	2	14160	14259	<b>14353</b>	14453



Ref. / Item **14353** **CE**

<b>16</b>	3	10	13196	<b>13297</b>	13398	13481
	4	10	13197	13298	<b>13399</b>	13482
	5	10	13198	13299	<b>13395</b>	13483



Ref. / Item **13297** **CE**

<b>32</b>	3	6	13199	<b>13306</b>	13407	13484
	4	6	13208	13307	<b>13396</b>	13485
	5	6	13207	13308	<b>13397</b>	13486

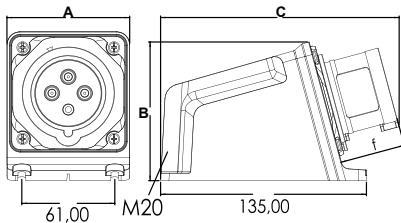


Ref. / Item **13397** **CE**

Clavijas de superficie SpeedPRO | SpeedPRO wall-mounted

SpeedPRO IP44-54

Clavija de superficie / Wall-mounted plug



16A 3P/4P	M20
16A 5P	M25
32A	M25

Poles	16A			32A		
	3	4	5	3	4	5
A	81	81	81	81	81	81
B	97	97	97	97	97	97
C	151	151	151	151	151	151
f	48	48	48	57	57	57
Connection type	Conexión por tornillo / Screw terminals					
Wire flexible (mm <sup>2</sup> )	1-2.5			2.5-6		
Weight (g)	226	244	260	271	290	314

- Terminales con tornillo
- Material: PA6/ABS
- Contactos: Niquelados
- Entrada trasera

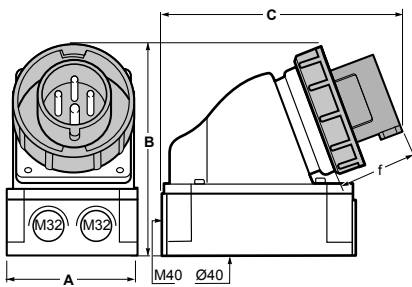
IP44-54 a prueba de salpicaduras

- With screw terminals
- Housing material: PA6/ABS
- Contacts: Nickel-plated
- Rear entry

IP44-54 Splashproof

SpeedPRO IP67

Clavija de superficie / Wall-mounted plug



Poles	63A		
	3	4	5
A	118	118	118
B	190	190	190
C	220	220	220
f	82	82	82
Connection type	Conexión por tornillo / Screw terminals		
Wire flexible (mm <sup>2</sup> )	6-16		
Weight (g)	840	850	860

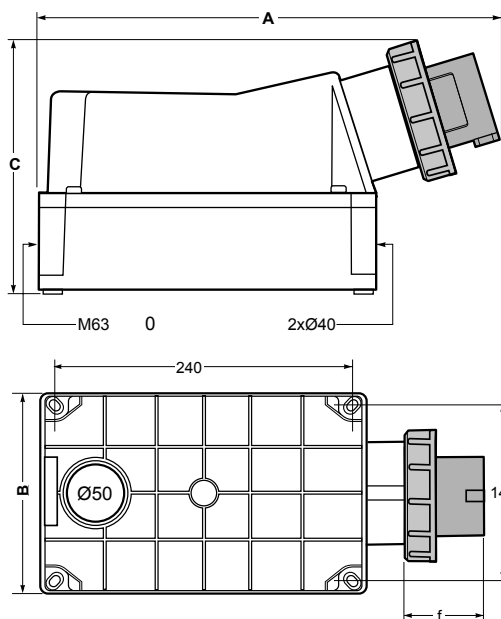
- Terminales con tornillo allen
- Material: PA6/ABS
- Contactos: Niquelados con contacto piloto
- Entradas superiores, inferiores y traseras.
- El conjunto de la toma puede montarse simétricamente a 180° sobre su base

IP67 Hermético

- With Allen screw terminals
- Housing material: PA6/ABS
- Contacts: Nickel-plated with pilot contact
- Top, 2 x Bottom and rear entry
- Housing can be rotated by 180°

SpeedPRO IP67

Clavija de superficie / Wall-mounted plug



Poles	125A		
	3	4	5
A	387	387	387
B	162	162	162
C	220	220	220
D	60	60	60
f	60	60	60
Connection type	Conexión por tornillo / Screw terminals		
Wire flexible (mm <sup>2</sup> )	16-50		
Weight (g)	1620	1725	1834

- Terminales con tornillos allen
- Material: PA6/ABS
- Contactos: Niquelados con contacto piloto
- Entradas superiores, inferiores y traseras
- El conjunto de la toma puede montarse simétricamente a 180° sobre su base

IP67 Hermético

- With Allen screw terminals
- Housing material: PA6/ABS
- Contacts: Nickel-plated contacts with pilot contact
- Top, Bottom and rear entry
- Housing can be rotated by 180°

IP67 Watertight

**1.3 CLAVIJAS Y BASES SUPERFICIE IP44-54/IP66-67; 16A - 125A**  
**1.3 WALL MOUNTED SOCKETS AND PLUGS IP44-54/IP66-67 16A - 125A**



3P=2P+T  
 4P=3P+T  
 5P=3P+T+N

<b>110V</b> 50/60Hz	<b>230V</b> 50/60Hz	<b>400V</b> 50/60Hz	<b>500V</b> 50/60Hz
------------------------	------------------------	------------------------	------------------------

Amp	Poles	Pack unit	Poles: 3P 4P 5P HourP: 4h 4h 4h	Poles: 3P 4P 5P HourP: 6h 9h 9h	Poles: 3P 4P 5P HourP: 9h 6h 6h	Poles: 3P 4P 5P HourP: 7h 7h 7h
-----	-------	-----------	------------------------------------	------------------------------------	------------------------------------	------------------------------------

<b>16</b>	3	3	13501	<b>13661</b>	13765	13865
	4	3	13502	13662	<b>13761</b>	13861
	5	3	13505	13665	<b>13762</b>	13862
<b>32</b>	3	2	13503	<b>13663</b>	13766	13866
	4	2	13504	13664	<b>13763</b>	13863
	5	2	13506	13666	<b>13764</b>	13864



Ref. / Item **13761** **CE**

<b>63</b>	3	5	14505	<b>14665</b>	14358	14869
	4	5	14506	14666	<b>14354</b>	14864
	5	5	14510	14669	<b>14355</b>	14866



Ref. / Item **14355** **CE**

<b>125</b>	3	1	14154	<b>14256</b>	14382	14870
	4	1	14508	14667	<b>14380</b>	14867
	5	1	14509	14668	<b>14381</b>	14868

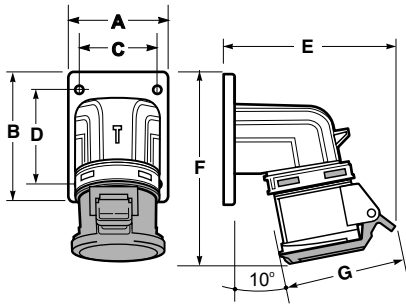


Ref. / Item **14381** **CE**

Bases fijas superficie acodadas 90° SpeedPRO | SpeedPRO wall mounted socket 90°

SpeedPRO IP44

Base de superficie acodada 90° / Wall-mounted socket 90°



Poles	16A			32A		
	3	4	5	3	4	5
A	66	66	66	90	90	90
B	86	86	100	100	100	100
C	52	52	77	77	77	77
D	61	61	85	85	85	85
E	95	95	96	140	140	143
F	126	126	136	160	160	160
G	86	94	102	108	108	113
Connection type	Conexión por tornillo / Screw terminals					
Wire flexible (mm²)	1-2,5			2,5-6		
Weight (g)	172	182	241	290	296	332

- Terminales con tornillo
- Material: PA6/ABS
- Contactos: Latón

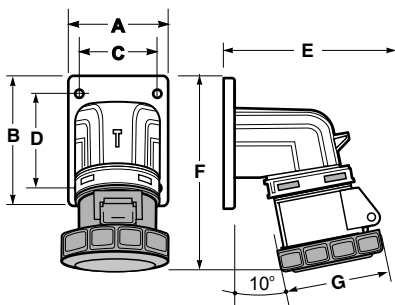
**IP44** a prueba de salpicaduras

- With screw terminals
- Housing material: PA6/ABS
- Contacts: Brass

**IP44** Splashproof

SpeedPRO IP67

Base de superficie acodada 90° / Wall-mounted socket 90°



Poles	16A			32A		
	3	4	5	3	4	5
A	66	66	90	90	90	90
B	86	86	100	100	100	100
C	52	52	77	77	77	77
D	61	61	85	85	85	85
E	95	95	96	140	140	143
F	126	126	136	160	160	160
G	70	78	85	92	92	99,5
Connection type	Conexión por tornillo / Screw terminals					
Wire flexible (mm²)	1-2,5			2,5-6		
Weight (g)	135	215	241	290	296	332

- Terminales con tornillo
- Material: PA6/ABS
- Contactos: Niquelados

**IP67** Hermético

- With screw terminals
- Housing material: PA6/ABS
- Contacts: Nickel-plated contacts

**IP67** Watertight

**1.3 CLAVIJAS Y BASES SUPERFICIE IP44-54/IP66-67; 16A - 125A**  
**1.3 WALL MOUNTED SOCKETS AND PLUGS IP44-54/IP66-67 16A - 125A**



3P=2P+T  
 4P=3P+T  
 5P=3P+T+N

<b>110V</b> 50/60Hz	<b>230V</b> 50/60Hz	<b>400V</b> 50/60Hz	<b>500V</b> 50/60Hz
------------------------	------------------------	------------------------	------------------------

Amp	Poles	Pack unit	Poles: 3P 4P 5P HourP: 4h 4h 4h	Poles: 3P 4P 5P HourP: 6h 9h 9h	Poles: 3P 4P 5P HourP: 9h 6h 6h	Poles: 3P 4P 5P HourP: 7h 7h 7h
-----	-------	-----------	------------------------------------	------------------------------------	------------------------------------	------------------------------------

<b>16</b>	3	4	23150	<b>23250</b>	23354	23454
	4	4	23151	23251	<b>23350</b>	23450
	5	2	23154	23252	<b>23351</b>	23451
<b>32</b>	3	2	23152	<b>23253</b>	23355	23455
	4	2	23153	23254	<b>23352</b>	23452
	5	2	23155	23255	<b>23353</b>	23453



Ref. / Item **23250** **CE**

<b>16</b>	3	4	24150	<b>24250</b>	24354	24454
	4	4	24151	24251	<b>24350</b>	24450
	5	2	24154	24252	<b>24351</b>	24451
<b>32</b>	3	2	24152	<b>24253</b>	24355	24455
	4	2	24153	24254	<b>24352</b>	24452
	5	2	24155	24255	<b>24353</b>	24453

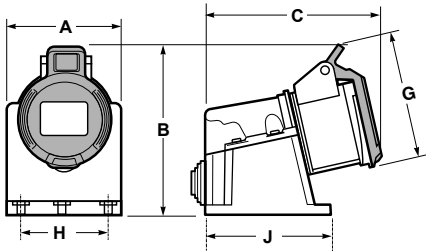


Ref. / Item **24353** **CE**

Bases de superficie IP44-54 SpeedPRO | SpeedPRO IP44-54 wall-mounted sockets

SpeedPRO IP44

Base de superficie ECO / Wall-mounted socket ECO



Poles	16A			32A		
	3	4	5	3	4	5
A	75	75	79	79	79	79
B	112	117	120	128	128	131
C	110	110	117	127	127	130
G	85	94	102	102	102	110
H	58	58	62	62	62	62
J	80	80	85	85	85	85
Connection type	Conexión por tornillo / Screw terminals					
Wire flexible (mm <sup>2</sup> )	1-2.5			2.5-6		
Weight (g)	220	228	250	271	290	314

- Terminales con tornillo
- Material: PA6/ABS
- Contactos: Latón
- Entrada trasera

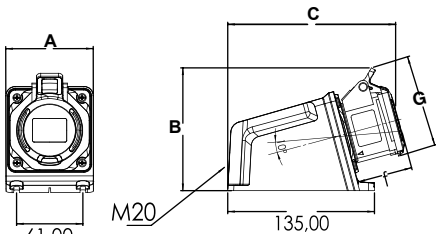
IP44 a prueba de salpicaduras

- With screw terminals
- Housing material: PA6/ABS
- Contacts: Brass
- Rear entry

IP44 Splashproof

SpeedPRO IP44-54

Base de superficie / Wall-mounted socket



16A 3P/4P	M20
16A 5P	M25
32A	M25

Poles	16A			32A		
	3	4	5	3	4	5
A	81	81	81	81	81	81
B	97	97	97	97	97	97
C	158	158	158	176	176	178
G	85	94	102	102	102	110
f	48	48	48	57	57	57
Connection type	Conexión por tornillo / Screw terminals					
Wire flexible (mm <sup>2</sup> )	1-2.5			2.5-6		
Weight (g)	285	297	315	322	330	362

- Terminales con tornillo
- Material: PA6/ABS
- Contactos: Latón
- Entrada trasera

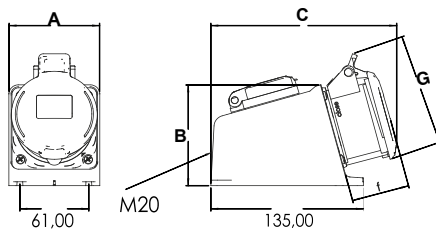
IP44-54 a prueba de salpicaduras

- With screw terminals
- Housing material: PA6/ABS
- Contacts: Brass
- Rear entry

IP44-54 Splashproof

SpeedPRO IP44-54

Base de superficie / Wall-mounted socket



16A 3P/4P	M20
16A 5P	M25

Poles	16A		
	3	4	5
A	80.5	80.5	80.5
B	91	91	91
C	163	164	165
G	85	92	101
f	52	52	52
Connection type	Conexión por tornillo / Screw terminals		
Wire flexible (mm <sup>2</sup> )	1-2.5		
Weight (g)	285	297	315

- Terminales con tornillo
- Material: PA6/ABS
- Contactos: Niquelados
- Entrada trasera
- Cableada

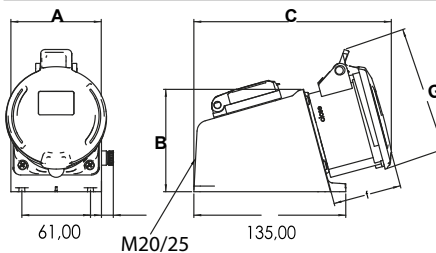
IP44-54 A prueba de salpicaduras

- With screw terminals
- Housing material: PA6/ABS
- Contacts: Nickel-plated contacts
- Rear entry
- Wired

IP44-54 Splashproof

SpeedPRO IP44-54

Base de superficie / Wall-mounted socket



32A	M25
-----	-----

Poles	32A		
	3	4	5
A	80.5	80.5	80.5
B	91	91	91
C	175	175	176
G	105	105	112
f	62	62	62
Connection type	Conexión por tornillo / Screw terminals		
Wire flexible (mm <sup>2</sup> )	2.5-6		
Weight (g)	403	403	403

- Terminales con tornillo
- Material: PA6/ABS
- Contactos: Latón
- Entrada trasera
- Cableada

IP44-54 A prueba de salpicaduras

- With screw terminals
- Housing material: PA6/ABS
- Contacts: Brass
- Rear entry
- Wired

IP44-54 Splashproof



**1.3 CLAVIJAS Y BASES SUPERFICIE IP44-54/IP66-67; 16A - 125A**  
**1.3 WALL MOUNTED SOCKETS AND PLUGS IP44-54/IP66-67 16A - 125A**

3P=2P+T  
 4P=3P+T  
 5P=3P+T+N

<b>110V</b> 50/60Hz	<b>230V</b> 50/60Hz	<b>400V</b> 50/60Hz	<b>500V</b> 50/60Hz
------------------------	------------------------	------------------------	------------------------

Amp	Poles	Pack unit	Poles: 3P 4P 5P HourP: 4h 4h 4h	Poles: 3P 4P 5P HourP: 6h 9h 9h	Poles: 3P 4P 5P HourP: 9h 6h 6h	Poles: 3P 4P 5P HourP: 7h 7h 7h
-----	-------	-----------	------------------------------------	------------------------------------	------------------------------------	------------------------------------

<b>16</b>	3	10	23196	<b>23297</b>	23398	23481
	4	10	23197	23298	<b>23399</b>	23482
	5	6	23198	23299	<b>23395</b>	23483
<b>32</b>	3	6	23199	<b>23306</b>	23407	23484
	4	6	23206	23307	<b>23396</b>	23485
	5	6	23207	23308	<b>23397</b>	23486



Ref. / Item **23397** **CE**

<b>16</b>	3	3	23190	<b>23290</b>	23406	23494
	4	3	23191	23291	<b>23390</b>	23490
	5	3	23194	23295	<b>23391</b>	23491
<b>32</b>	3	2	23192	<b>23292</b>	23394	23495
	4	2	23193	23293	<b>23392</b>	23492
	5	2	23195	23296	<b>23393</b>	23493



Ref. / Item **23290** **CE**

<b>16</b>	3	3		<b>23609</b>		
	4	3		23602	<b>23605</b>	
	5	3			<b>23606</b>	

Disponible también con toma británica y francesa, consultar.  
 Available also with Britain and French socket, please contact us.



Ref. / Item **23609** **CE**

<b>32</b>	3	2		<b>23629</b>		
	4	2		23622	<b>23625</b>	
	5	2			<b>23626</b>	

Disponible también con toma británica y francesa, consultar.  
 Available also with Britain and French socket, please contact us.

Fusible 10A incluido 23625/23626  
 10A fuse included 23625/23626

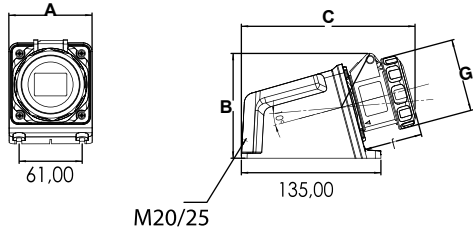


Ref. / Item **23626** **CE**

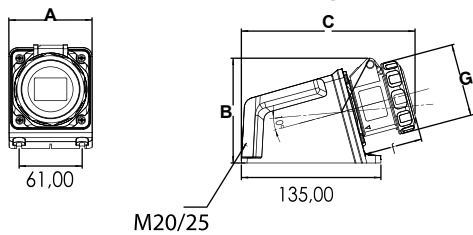
Bases de superficie IP66-67 SpeedPRO | SpeedPRO IP66-67 wall-mounted sockets

SpeedPRO IP66-67

Base de superficie / Wall-mounted socket



Montaje bases de 16A / 16A socket mounting



Montaje bases de 32A / 32A socket mounting

Poles	16A			32A		
	3	4	5	3	4	5
A	81	81	81	81	81	81
B	97	97	97	97	97	97
C	158	158	159	176	176	176
G	70	78	85	92	92	99,5
f	48	48	48	57	57	57
Connection type	Conexión por tornillo / Screw terminals					
Wire flexible (mm <sup>2</sup> )	1-2,5			2,5-6		
Weight (g)	290	302	320	327	335	367

16A 3p/4P	M20
16A 5P	M25
32A	M25

- Terminales con tornillo
- Material: PA6/ABS
- Contactos: Niquelados
- Entrada trasera

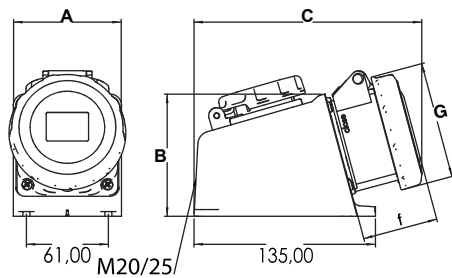
IP66-67 Hermético

- With screw terminals
- Housing material: PA6/ABS
- Contacts: Nickel-plated contacts
- Rear entry

IP66-67 Watertight

SpeedPRO IP66-67

Base de superficie / Wall-mounted socket



16A 3P/4P	M20
16A 5P	M25

Poles	16A		
	3	4	5
A	80,5	80,5	80,5
B	91	91	91
C	167	168	168
G	70	77	87
f	56	56	56
Connection type	Conexión por tornillo / Screw terminals		
Wire flexible (mm <sup>2</sup> )	1-2,5		
Weight (g)	479	479	479

- Terminales con tornillo
- Material: PA6/ABS
- Contactos: Latón
- Entrada trasera
- Cableada

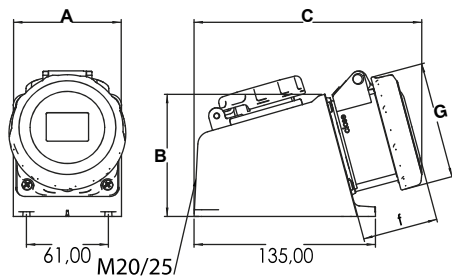
IP66-67 Hermético

- With screw terminals
- Housing material: PA6/ABS
- Contacts: Brass
- Rear entry
- Wired

IP66-67 Watertight

SpeedPRO IP66-67

Base de superficie / Wall-mounted socket



32A	M25
-----	-----

Poles	32A		
	3	4	5
A	80,5	80,5	80,5
B	91	91	91
C	177	177	177
G	92	92	99
f	64	64	64
Connection type	Conexión por tornillo / Screw terminals		
Wire flexible (mm <sup>2</sup> )	2,5-6		
Weight (g)	447	447	447

- Terminales con tornillo
- Material: PA6/ABS
- Contactos: Latón
- Entrada trasera
- Cableada

IP66-67 Hermético

- With screw terminals
- Housing material: PA6/ABS
- Contacts: Brass
- Rear entry
- Wired

IP66-67 Watertight



**1.3 CLAVIJAS Y BASES SUPERFICIE IP44-54/IP66-67; 16A - 125A**  
**1.3 WALL MOUNTED SOCKETS AND PLUGS IP44-54/IP66-67 16A - 125A**



3P=2P+T  
 4P=3P+T  
 5P=3P+T+N

<b>110V</b> 50/60Hz	<b>230V</b> 50/60Hz	<b>400V</b> 50/60Hz	<b>500V</b> 50/60Hz
------------------------	------------------------	------------------------	------------------------

Amp	Poles	Pack unit	Poles: 3P 4P 5P HourP: 4h 4h 4h	Poles: 3P 4P 5P HourP: 6h 9h 9h	Poles: 3P 4P 5P HourP: 9h 6h 6h	Poles: 3P 4P 5P HourP: 7h 7h 7h
-----	-------	-----------	------------------------------------	------------------------------------	------------------------------------	------------------------------------

<b>16</b>	3	3	24190	<b>24290</b>	24399	24494
	4	3	24191	24291	<b>24390</b>	24490
	5	3	24198	24295	<b>24391</b>	24491
<b>32</b>	3	2	24192	<b>24292</b>	24408	24488
	4	2	24193	24293	<b>24392</b>	24492
	5	2	24199	24296	<b>24393</b>	24493



Ref. / Item **24290** **CE**

<b>16</b>	3	3		<b>24609</b>		
	4	3		24602	<b>24605</b>	
	5	3			<b>24606</b>	



Ref. / Item **24609** **CE**

<b>32</b>	3	3		<b>24629</b>		
	4	3		24622	<b>24625</b>	
	5	3			<b>24626</b>	

Fusible 10A incluido 24625/24626  
 10A fuse included 24625/24626

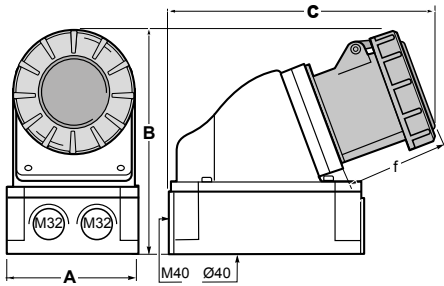


Ref. / Item **24626** **CE**

Bases de superficie IP66-67 SpeedPRO | SpeedPRO IP66-67 wall-mounted sockets

SpeedPRO IP67

Base de superficie / Wall-mounted socket



Poles	63A		
	3	4	5
A	118	118	118
B	190	190	190
C	220	220	220
f	82	82	82
Connection type	Conexión por tornillo / Screw terminals		
Wire flexible (mm <sup>2</sup> )	6 - 16		
Weight (g)	840	850	860

- Terminales con tornillo allen
- Material: PA6/ABS
- Contactos: Latón
- Entradas superiores, inferiores y traseras.
- Para pedir con contacto piloto añadir una \*P, ej. 24194P
- El conjunto de la toma puede montarse simétricamente a 180° sobre su base

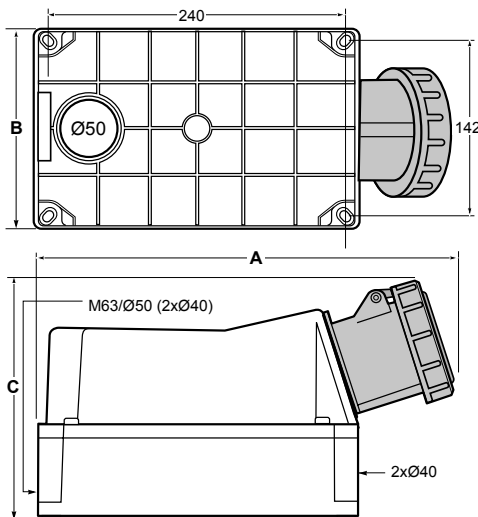
IP67 Hermético

- With Allen screw terminals
- Housing material: PA6/ABS
- Contacts: Brass with pilot contact
- Top, 2 x Bottom and rear entry
- To order with Pilot contact add please a \*P, eg. 24194P
- Housing can be rotated by 180°

IP67 Watertight

SpeedPRO IP67

Base de superficie / Wall-mounted socket



Poles	125A		
	3	4	5
A	322	322	322
B	162	162	162
C	220	220	220
D	60	60	60
Connection type	Conexión por tornillo / Screw terminals		
Wire flexible (mm <sup>2</sup> )	16 - 50		
Weight (g)	1745	1752	1852

- Terminales con tornillos allen
- Material: PA6/ABS
- Contactos: Latón
- Entradas superiores, inferiores y traseras
- El conjunto de la toma puede montarse simétricamente a 180° sobre su base
- Para pedir con contacto piloto añadir una \*P, ej. 24196P

IP67 Hermético

- With Allen screw terminals
- Housing material: PA6/ABS
- Contacts: Brass
- Top, Bottom and rear entry
- To order with Pilot contact add please a \*P, eg. 24196P
- Housing can be rotated by 180°

IP67 Watertight

**1.3 CLAVIJAS Y BASES SUPERFICIE IP44-54/IP66-67; 16A - 125A**  
**1.3 WALL MOUNTED SOCKETS AND PLUGS IP44-54/IP66-67 16A - 125A**



3P=2P+T  
 4P=3P+T  
 5P=3P+T+N

<b>110V</b> 50/60Hz	<b>230V</b> 50/60Hz	<b>400V</b> 50/60Hz	<b>500V</b> 50/60Hz
------------------------	------------------------	------------------------	------------------------

Amp	Poles	Pack unit	Poles: 3P 4P 5P HourP: 4h 4h 4h	Poles: 3P 4P 5P HourP: 6h 9h 9h	Poles: 3P 4P 5P HourP: 9h 6h 6h	Poles: 3P 4P 5P HourP: 7h 7h 7h
-----	-------	-----------	------------------------------------	------------------------------------	------------------------------------	------------------------------------

<b>63</b>	3	3	24194	24259	24409	24486
	4	3	24195	24256	24394	24496
	5	3	24512	24257	24395	24497



Ref. / Item **24395** **CE**

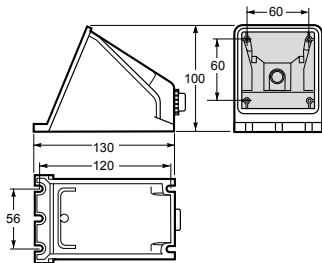
<b>125</b>	3	1	24196	24261	24489	24487
	4	1	24197	24258	24396	24498
	5	1	24213	24297	24397	24499



Ref. / Item **24396** **CE**

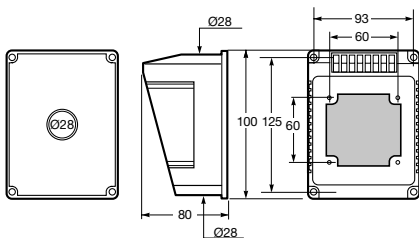
**Cajas vacías de superficie para bases de empotrar | Surface empty boxes for panel sockets**

Caja 16/32A / Box 16/32A

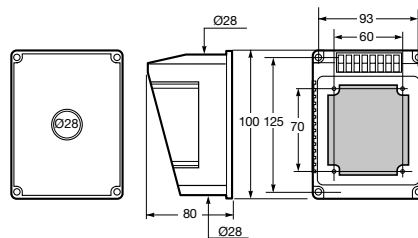


- Para 16A IP54/IP67, montar base de empotrar salida recta 75x75, ver páginas 38-39
  - Para 32A IP54/IP67, montar base de empotrar salida recta 75x75, ver páginas 38-39
  - For 16A IP54/67, it must be mounted with straight panel socket 75x85, see on pages 38-39
  - For 32A IP54/67, it must be mounted with straight panel socket 75x85, see on pages 38-39
- Para 16A/32A / For 16A/32A

Caja 16/32A / Box 16/32A



Caja 16A / 16A Box



Caja 32A / 32A Box

- Para 16A IP44/IP67, montar base de empotrar inclinada 75x85, ver páginas 40-41
- Para 32A IP44/IP67, montar base de empotrar inclinada 80x95, ver páginas 40-41
- For 16A IP54/IP67, it must be mounted with angled panel socket 75x85, see on pages 40-41
- For 32A IP54/IP67, it must be mounted with angled panel socket 80x95, see on pages 40-41

Amp	Pack unit	
16/32	4	23000



Ref. / Item **23000**

Amp	Pack unit	
16	3	23001
32	3	23002

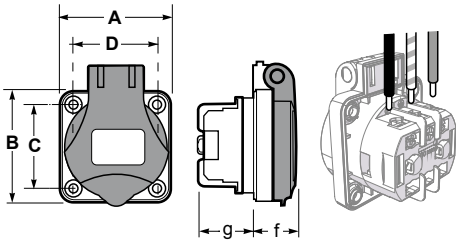


Ref. / Item **23001**

Tomas de empotrar IP54 50x50 SpeedPRO | SpeedPRO Panel sockets IP54 50x50

Tomas de empotrar IP54 / Panel sockets IP54

30

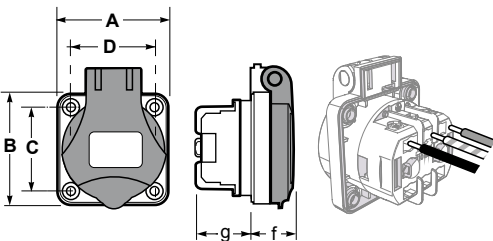


- Conexión 1 lado vertical
- Side vertical connection

Ref. / Item		<b>13953</b>				
		<b>13953F</b>				
		<b>13953IR</b>				
16 A 2P+E polos / poles IP54						
Dimensions	A	B	C	D	f	g
Connection type	Conexión por tornillo / Screw terminal					
Wire Flexible (mm <sup>2</sup> )	1-25					
Weight (g)	47					



Ref. / Item **13953**

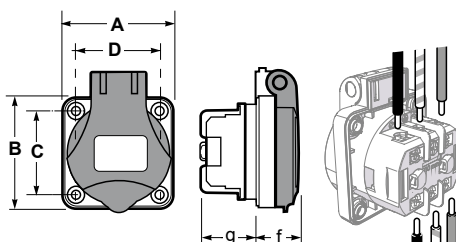


- Conexión 1 lado horizontal simple
- Side horizontal connection

Ref. / Item		<b>13950</b>				
		<b>13954F</b>				
16 A 2P+E polos / poles IP54						
Ref. / Item		<b>13959</b>				
20 A 2P+E polos / poles IP54						
Ref. / Item		<b>13961</b>				
10 A 2P+E polos / poles IP54						
Dimensions	A	B	C	D	f	g
Connection type	Conexión por tornillo / Screw terminal					
Wire Flexible (mm <sup>2</sup> )	1-25					
Weight (g)	47					



Ref. / Item **13950**



- Conexión 2 lados vertical
- Double vertical connection

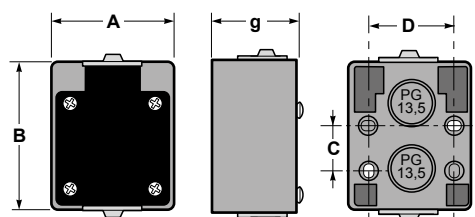
Ref. / Item		<b>13957F</b>				
16 A 2P+E polos / poles IP54						
Dimensions	A	B	C	D	f	g
Connection type	Conexión por tornillo / Screw terminal					
Wire Flexible (mm <sup>2</sup> )	1-25					
Weight (g)	47					



Ref. / Item **13957F**

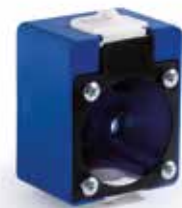
Caja para tomas empotrar 50x50 / Box for panel sockets 50x50

24



Ref. / Item	<b>13955</b>				
Caja para mecanismos / Box for mechanisms					
Dimensions	A	B	C	D	g
Weight (g)	52				

Incluye junta de goma / Incluye flange gasket  
Indicado para referencias: 13953,13953F,13953IR,13950,13954F,13959,13961,13957F  
Suitable for references: 13953,13953F,13953IR,13950,13954F,13959,13961,13957F



Ref. / Item **13955**

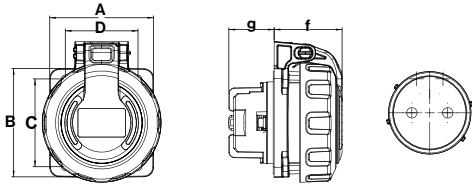
**1.4 CLAVIJAS Y BASES TIPO SCHUKO PARA CUADRO USO INDUSTRIAL IP54/IP68**  
**1.4 SCHUKO SOCKETS AND PINS FOR IP54/IP67 INDUSTRIAL USE PANEL**



**Tomas de empotrar IP68 55x55 SpeedPRO | SpeedPRO Panel sockets IP68 2m 55x55**

Tomas de empotrar IP68 / Panel sockets IP68

15



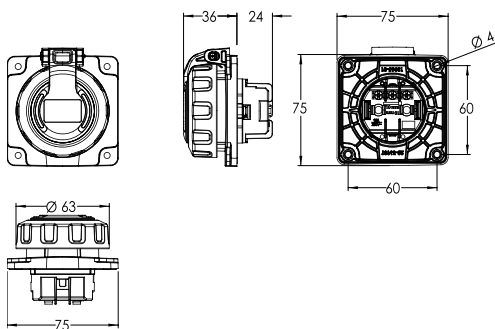
Ref. / Item		<b>13960</b>				
Ref. / Item		<b>13960F</b>				
<b>16 A 2P+E polos / poles IP67</b>						
Dimensions	A	B	C	D	f	g
	55	57,5	38	38	23,5	25,8
Connection type	Conexión por tornillo / Screw terminal					
Wire Flexible (mm <sup>2</sup> )	1-2,5					
Weight (g)	76					



Ref. / Item **13960**

Tomas de empotrar IP68 / Panel sockets IP68

15



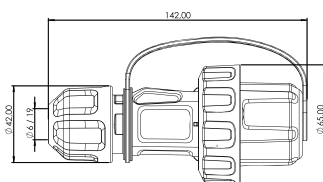
Ref. / Item		<b>13965</b>
Ref. / Item		<b>13965F</b>
<b>16 A 2P+E polos / poles IP67</b>		
Connection type	Conexión por tornillo / Screw terminal	
Wire Flexible (mm <sup>2</sup> )	1-2,5	
Weight (g)	76	



Ref. / Item **13965**

Clavija móvil IP68 / Plug - Socket IP68

12



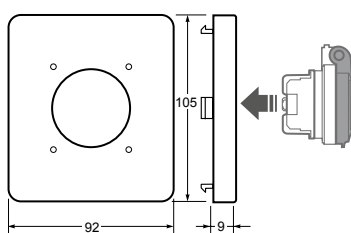
Ref. / Item	
<b>23960</b>	Clavija móvil 16A 2P + TTL IP68 con doble contacto de tierra Schuko plug 16A 2P+E IP68



Ref. / Item **23960**

Adaptador para montar tomas 50x50 en armarios Acqua-Combi / Socket cover for panel socket 50x50 to mount in Acqua-Combi enclosures

6



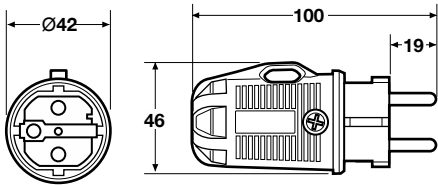
Ref. / Item	<b>3905</b>
	Caja para mecanismos / Box for mechanisms
Weight (g)	35



Ref. / Item **3905**

Clavija de goma IP54 / Rubber plug IP54 - Ref. Item **1167**

10

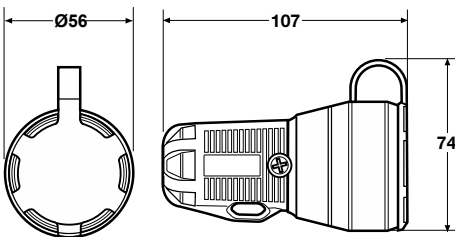


Amp	Poles	Pack unit	250V 50/60Hz
16	2P+TTL	10	1167



Base de goma IP54 / Rubber socket IP54 - Ref. Item **2167**

6

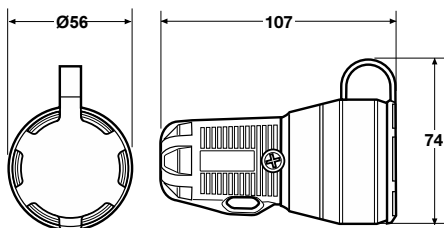


Amp	Poles	Pack unit	250V 50/60Hz
16	2P+TTL	6	2167



Base de goma IP54 / Rubber socket IP54 - Ref. Item **2167F**

6



Amp	Poles	Pack unit	250V 50/60Hz
16	2P+TTL	6	2167F



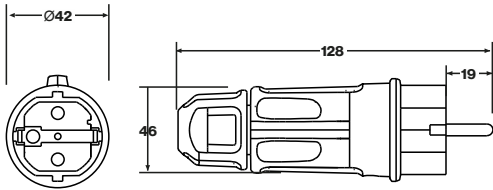


**1.5 CLAVIJAS Y BASES TIPO SCHUKO PARA USO INDUSTRIAL IP54**  
**1.5 SCHUKO SOCKETS AND PINS FOR IP54 INDUSTRIAL USE**



Clavija / Plug - Ref. Item **1165**

14



Amp	Poles	Pack unit	250V 50/60Hz
16	2P+TTL	14	1165



Sistema de entrada de cable por prensaestopa  
 Cable gland system

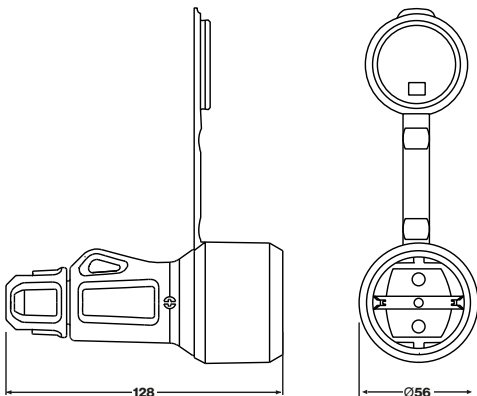


Ref. / Item **1165**



Base móvil con tapa goma / Mobile socket with rubber cover - Ref. Item **2165**

10



Amp	Poles	Pack unit	250V 50/60Hz
16	2P+TTL	10	2165



Sistema de entrada de cable por prensaestopa  
 Cable gland system

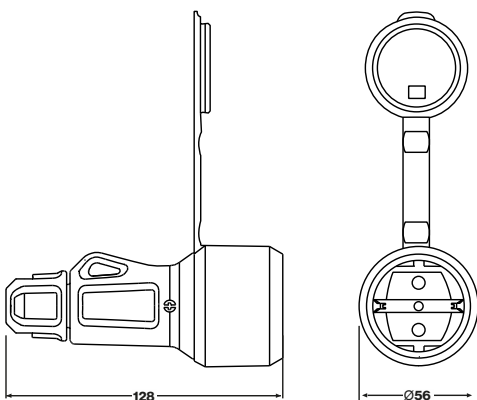


Ref. / Item **2165**



Base móvil 2P+T 16A 250V FR desmontable IP54 / Mobile socket 2P+T 16A 250V FR detachable IP54 - Ref. Item **2165F**

10



Amp	Poles	Pack unit	250V 50/60Hz
16	2P+TTL	12	2165F



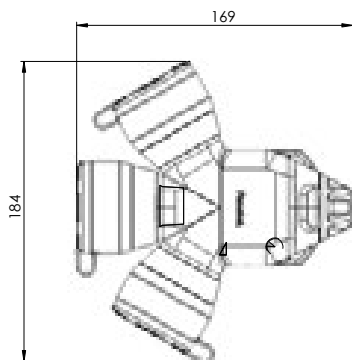
Sistema de entrada de cable por prensaestopa  
 Cable gland system



Ref. / Item **2165F**

Adaptador / Adaptor

5



Ref. / Item	Descripción / Description	
187G	Adaptador triple schuko regleta estándar 3P Goma TT   16A   250V	Triple adaptor Schuko standard 3P terminal block Rubber Earth   16A   250V
187G-5	Adaptador triple schuko regleta estándar 5P Goma TT   16A   250V	Triple adaptor Schuko standard 5P terminal block Rubber Earth   16A   250V
187F	Adaptador triple Francés regleta estándar 3P Goma TT   16A   250V	Triple adaptor French standard 3P terminal block Rubber Earth   16A   250V
187F-5	Adaptador triple Francés regleta estándar 5P Goma TT   16A   250V	Triple adaptor French standard 5P terminal block Rubber Earth   16A   250V

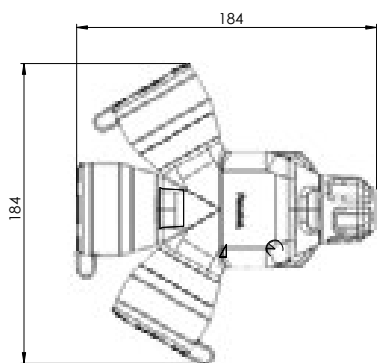


Ref. / Item 187G



Adaptador / Adaptor

5



Ref. / Item	Descripción / Description	
188G	Adaptador triple schuko regleta estándar 3P con prensaestopas Goma TT   16A   250V	Triple adaptor Schuko standard 3P terminal block with cable gland Rubber Earth   16A   250V
188G-5	Adaptador triple schuko regleta estándar 5P con prensaestopas Goma TT   16A   250V	Triple adaptor Schuko standard 5P terminal block with cable gland Rubber Earth   16A   250V
188F	Adaptador triple Francés regleta estándar 3P con prensaestopas Goma TT   16A   250V	Triple adaptor French standard 3P terminal block with cable gland Rubber Earth   16A   250V
188F-5	Adaptador triple Francés regleta estándar 5P con prensaestopas Goma TT   16A   250V	Triple adaptor French standard 5P terminal block with cable gland Rubber Earth   16A   250V

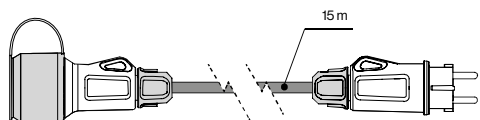


Ref. / Item 188G



Prolongación IP54 / Connector-plug extension lead IP54 - Ref. Item **2998**

1



Ref. / Item	Descripción / Description	
2998	TT   16A   250V Cable 3x1,5 mm <sup>2</sup> H07RN-F   15m	Earth   16A   250V 3x1,5 mm <sup>2</sup> cable H07RN-F   15m



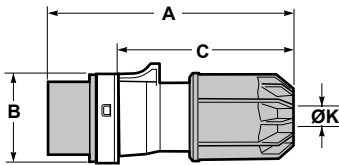
Ref. / Item **2998**



Clavijas de muy baja tensión SpeedPRO | SpeedPRO extra low voltage plugs

SpeedPRO IP44

Clavija móvil de muy baja tensión / Extra low voltage mobile plug

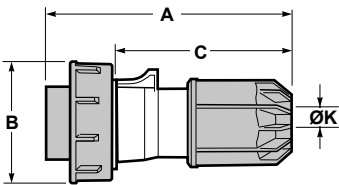


Poles	16A		32A	
	2	3	2	3
A	135	135	135	135
B	51	51	51	51
C	100	100	110	110
Ø K	9,5-24	9,5-24	9,5-24	9,5-24
Connection type	Conexión por tornillo / Screw terminals			
Wire flexible (mm <sup>2</sup> )	1-10		1-10	
Weight (g)	164	182	164	182

- Terminales con tornillo
  - Materia: PA6
  - Contactos: Niquelados
- IP44** a prueba de salpicaduras
- With screw terminals
  - Housing material: PA6
  - Contacts: Nickel-plated contacts
- IP44** Splashproof

SpeedPRO IP67

Clavija móvil de muy baja tensión / Extra low voltage mobile plug



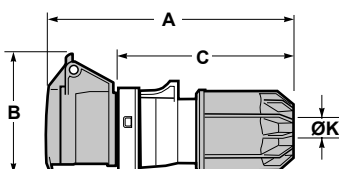
Poles	16A		32A	
	2	3	2	3
A	124	131	148	152
B	79	87	93	100
C	110	110	110	110
Ø K	9,5-24	9,5-24	9,5-24	9,5-24
Connection type	Conexión por tornillo / Screw terminals			
Wire flexible (mm <sup>2</sup> )	1-10		1-10	
Weight (g)	164	182	164	182

- Terminales con tornillo
  - Material: PA6
  - Contactos: Niquelados
- IP67** Hermético
- With screw terminals
  - Housing material: PA6
  - Contacts: Nickel-plated contacts
- IP67** Watertight

Tomas de muy baja tensión SpeedPRO | SpeedPRO extra low voltage sockets

SpeedPRO IP44

Base móvil de muy baja tensión / Extra low voltage mobile socket



Poles	16A		32A	
	2	3	2	3
A	150	150	150	150
B	75	75	75	75
C	110	110	110	110
Ø K	9,5-24	9,5-24	9,5-24	9,5-24
Connection type	Conexión por tornillo / Screw terminals			
Wire flexible (mm <sup>2</sup> )	1-10		1-10	
Weight (g)	179	199	179	199

- Terminales con tornillo
  - Material: PA6
  - Contactos: Niquelados
- IP44** a prueba de salpicaduras
- With screw terminals
  - Housing material: PA6
  - Contacts: Nickel-plated contacts
- IP44** Splashproof

**1.6 CLAVIJAS Y BASES DE MUY BAJA TENSIÓN IP44/IP67**  
**1.6 EXTRA LOW VOLTAGE PLUGS AND SOCKETS IP44/IP67**



Amp	Poles	Pack unit	20-25V 50/60Hz	40-50V 50/60Hz	20-25V 40-50V 100/200Hz	20-25V 40-50V DC
				Hour:12h	Hour:4h	Hour:10h

16	2	10	13800	13900	13700	13600
	3	10	13801	13911	13701	13601
32	2	10	13820	13920	13720	13620
	3	10	13821	13921	13721	13621



Ref. / Item **13800** **CE**

16	2	10	14800	14900	14700	14600
	3	10	14801	14901	14701	14601
32	2	10	14820	14920	14720	14620
	3	10	14821	14921	14721	14621



Ref. / Item **14800** **CE**

16	2	10	23800	23900	23700	23600
	3	10	23801	23901	23701	23601
32	2	10	23820	23920	23720	23620
	3	10	23821	23921	23721	23621

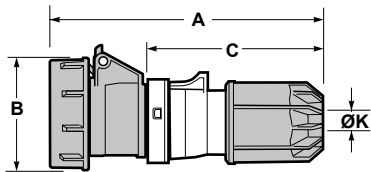


Ref. / Item **23800** **CE**

Tomas de muy baja tensión SpeedPRO | SpeedPRO extra low voltage sockets

SpeedPRO IP67

Base móvil de muy baja tensión / Extra low voltage mobile socket



Poles	16A		32A	
	2	3	2	3
A	150	150	150	150
B	78	78	78	78
C	110	110	110	110
ØK	9,5-24	9,5-24	9,5-24	9,5-24
Connection type	Conexión por tornillo / Screw terminals			
Wire flexible (mm <sup>2</sup> )	1-10		1-10	
Weight (g)	199	219	199	219

- Terminales con tornillo
- Material: PA6
- Contactos: Niquelados

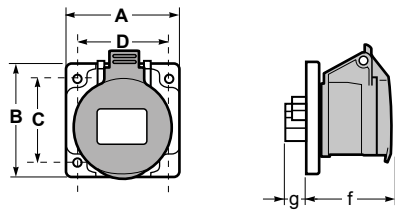
IP67 Hermético

- With screw terminals
- Housing material: PA6
- Contacts: Nickel-plated contacts

IP67 Watertight

SpeedPRO IP44 75x85

Base de empotrar de muy baja tensión / Extra low voltage straight panel socket



Poles	16A		32A	
	2	3	2	3
A	75	75	75	75
B	85	85	85	85
C	60	60	60	60
D	60	60	60	60
f	47	47	47	47
g	20	20	20	20
Connection type	Conexión por tornillo / Screw terminals			
Wire flexible (mm <sup>2</sup> )	1-10		1-10	
Weight (g)	136	146	128	146

- Terminales con tornillo
- Material: PA6
- Contactos: Niquelados

IP44 a prueba de salpicaduras

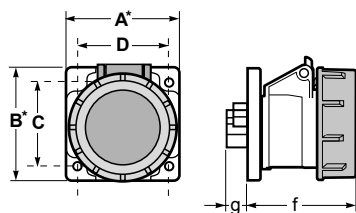
- With screw terminals
- Housing material: PA6
- Contacts: Nickel-plated contacts

IP44 Splashproof

Bases de empotrar de muy baja tensión SpeedPRO | SpeedPRO extra low voltage straight panel sockets

SpeedPRO IP67 75x85

Base de empotrar de muy baja tensión / Extra low voltage straight panel socket



Poles	16A		32A	
	2	3	2	3
A*	75	75	75	75
B*	85	85	85	85
C	60	60	60	60
D	60	60	60	60
f	48	48	48	48
g	20	20	20	20
Connection type	Conexión por tornillo / Screw terminals			
Wire flexible (mm <sup>2</sup> )	1-10		1-10	
Weight (g)	145	165	145	165

- Terminales con tornillo
- Material: PA6
- Contactos: Niquelados

IP67 Hermético

- With screw terminals
- Housing material: PA6
- Contacts: Nickel-plated contacts

IP67 Watertight

\* Disponible en 54x60 (AxB), consultar  
\* Available in 54x60 (AxB), please contact us

**1.6 CLAVIJAS Y BASES DE MUY BAJA TENSIÓN IP44/IP67**  
**1.6 EXTRA LOW VOLTAGE PLUGS AND SOCKETS IP44/IP67**



Amp	Poles	Pack unit	20-25V 50/60Hz	40-50V 50/60Hz	20-25V 40-50V 100/200Hz	20-25V 40-50V DC
				Hour:12h	Hour:4h	Hour:10h

16	2	10	24800	24900	24700	24600
	3	10	24801	24901	24701	24601
32	2	10	24820	24920	24720	24620
	3	10	24821	24921	24721	24621



Ref. / Item **24800** **CE**

16	2	2	25540	25544	25548	25552
	3	3	25541	25545	25549	25553
32	2	2	25542	25546	25550	25554
	3	3	25543	25547	25551	25555



Ref. / Item **25540** **CE**

16	2	2	25556	25560	25564	25568
	3	3	25557	25561	25565	25569
32	2	2	25558	25562	25566	25570
	3	3	25559	25563	25567	25571



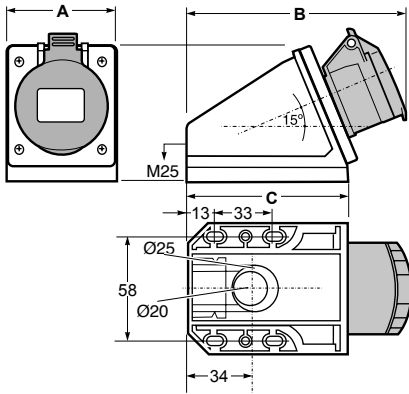
Ref. / Item **25556** **CE**



Bases de superficie de muy baja tensión SpeedPRO | SpeedPRO extra low voltage wall-mounted sockets

SpeedPRO IP44

Base de superficie de muy baja tensión / Extra low voltage wall-mounted socket



Poles	16A		32A	
	2	3	2	3
A	70,5	54	70,5	54
B	119	60	119	60
C	85	44	85	44
Connection type	Conexión por tornillo / Screw terminals			
Wire flexible (mm <sup>2</sup> )	1-10		1-10	
Weight (g)	109	130	109	130

- Terminales con tornillo
- Material: PA6
- Contactos: Niquelados
- Incluye cono pasacable roscado

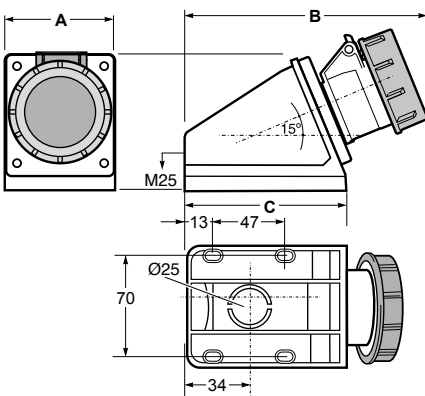
**IP44** a prueba de salpicaduras

- With screw terminals
- Housing material: PA6
- Contacts: Nickel-plated contacts
- Include threaded grommet

**IP44** Splashproof

SpeedPRO IP67

Base de superficie de muy baja tensión / Extra low voltage wall-mounted socket



Poles	16A		32A	
	2	3	2	3
A	80	80	80	80
B	143	143	143	143
C	95	95	95	95
Connection type	Conexión por tornillo / Screw terminals			
Wire flexible (mm <sup>2</sup> )	1-10		1-10	
Weight (g)	231	251	231	251

- Terminales con tornillo
- Material: PA6
- Contactos: Niquelados
- Incluye tapón roscado

**IP67** Hermético

- With screw terminals
- Housing material: PA6
- Contacts: Nickel-plated contacts
- Include threaded bung

**IP67** Watertight

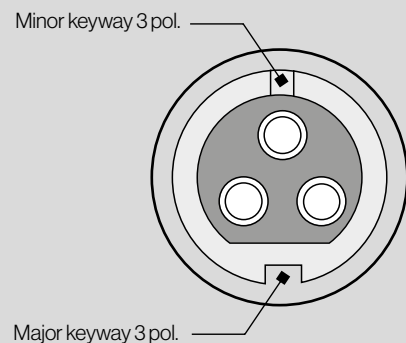
Dimensiones en mm / Dimensions in mm

**Ej. Vista toma frontal**

Esta gama está destinada a la solución de problemas de alimentación y de unión de circuitos con una tensión nominal de utilización de hasta 50V en instalaciones en lugares muy húmedos o con riesgo de incendios y explosiones.

**Eg. Socket front view**

This range is used to solve problems of power supply or union of electrical circuits using a nominal voltage until 50V, to be used in conductive environments or installations with high risk of fire or explosions.



**1.6 CLAVIJAS Y BASES DE MUY BAJA TENSIÓN IP44/IP67**  
**1.6 EXTRA LOW VOLTAGE PLUGS AND SOCKETS IP44/IP67**



Amp	Poles	Pack unit	20-25V 50/60Hz	40-50V 50/60Hz	20-25V 40-50V 100/200Hz	20-25V 40-50V DC
				Hour: 12h	Hour: 4h	Hour: 10h

16	2	10	23070	23075	23079	23083
	3	10	23072	23076	23080	23084
32	2	10	23073	23077	23081	23085
	3	10	23074	23078	23082	23086



Ref. / Item **23072** **CE**

16	2	10	24990	24994	24998	24982
	3	10	24991	24995	24999	24983
32	2	10	24992	24996	24980	24984
	3	10	24993	24997	24981	24985



Ref. / Item **24991** **CE**

Para muy baja tensión la guía "minor keyway" es utilizada para distinguir el voltaje y la frecuencia. Ver tabla.  
 For extra low voltage a minor key is used to distinguish voltage and frequency. See table.

Rated Voltage - V	Frequency - Hz	Clockwise position		Color acc. to EN 60309
		2P	3P	
20-25	50-60	without Minor key	without Minor key	Violet
40-50	50-60	12	12	White
20-25 and 40-50	100-200	4	4	Green
	300	2	2	Green *
	400	3	3	Green *
	>400-500	11	11	Green *
	DC	10	10	White

\* Sólo bajo pedido / Available only upon request

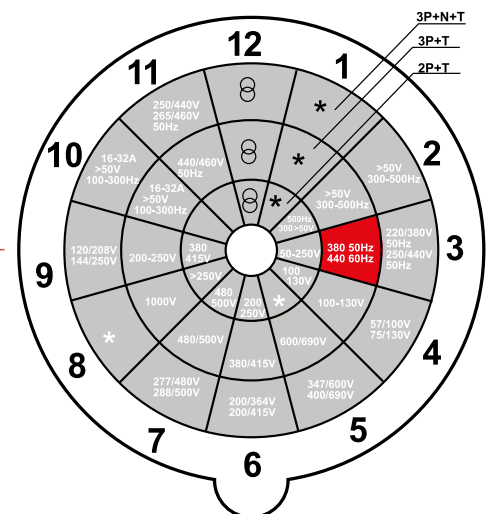


## Contenedores

La línea SPEED PRO se ha desarrollado especialmente para su aplicación en contenedores refrigerados, con versiones con una posición del pin de tierra 3H.

## Container

Specially developed for application in refrigerated containers, the SPEED PRO line has specially developed versions with a 3H earth pin position.





**Características técnicas / Technical features**

Tensión asignada / Rated voltage	380-440 V
Intensidad asignada / Rated current	32 A
Resistencia de aislamiento / Insulation resistance	>10MΩ@500Vdc
Rigidez dieléctrica / Dielectric strength	2,5kV
Temperatura de funcionamiento / Operation temperature	-25 °C/ 40 °C
Grado de protección / Degree of protection	IP66/IP67
Resistencia al impacto / Impact resistance	IK08

**Material / Material**

Portacontactos / Contact support	PA6
Cuerpo / Body	PA6
Ensayo de bola / Ball pressure test	125 °C partes soportan partes activas / Parts support live parts 80 °C Otras partes / Other parts (IEC / EN 60695-10-2)

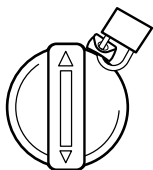
**Normativa / Normativa**

IEC/EN/CEI 60309-1, IEC/EN/CEI 60309-2

**Certificaciones / Certifications**

IEC/EN/CEI 60309-1, IEC/EN/CEI 60309-2

**Bases interbloqueantes horizontales IP67 / Horizontal switched interlocked sockets IP67**



En posición ON u OFF del mando es posible de poner candado por seguridad.

At switch ON or OFF position, its possible to be lockable by padlock.

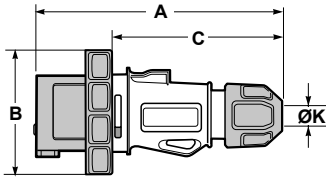
# Famatel. 1.7 CLAVIJAS Y BASES PARA CONTENEDORES REFRIGERADOS IP66/IP67

## 1.7 SOCKETS AND PINS FOR IP66/IP67 REFRIGERATED CONTAINERS

### Clavijas y bases IP66/IP67 SpeedPRO | SpeedPRO plugs and sockets IP67

Container SpeedPRO IP66/IP67  
Clavija móvil / Mobile plug - Ref. Item **14308**

4



	32A
Poles	4
A	172
B	92
C	125
ØK	11,5-21
Connection type	Conexión por tornillo Screw terminals
Wire flexible (mm <sup>2</sup> )	2,5 - 6
Weight (g)	123

- Terminales con tornillo
  - Material: PA6
  - Contactos: Niquelados
- IP66-67 Hermético**

- With screw terminals
  - Housing material: PA6/ABS
  - Contacts: Nickel-plated contacts
- IP66-67 Watertight**

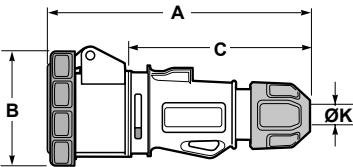


Ref. / Item **14308**



Container SpeedPRO IP66/IP67  
Base móvil / Mobile socket - Ref. Item **24308**

3



	32A
Poles	4
A	170
B	99
C	125
ØK	11,5-21
Connection type	Conexión por tornillo Screw terminals
Wire flexible (mm <sup>2</sup> )	2,5 - 6
Weight (g)	315

- Terminales con tornillo
  - Material: PA6
  - Contactos: Latón
- IP66-67 Hermético**

- With screw terminals
  - Housing material: PA6/ABS
  - Contacts: Brass
- IP66-67 Watertight**

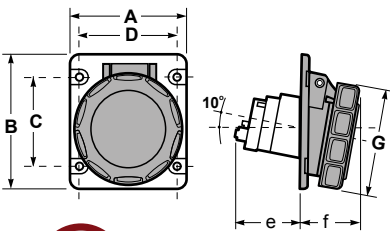


Ref. / Item **24308**



Container SpeedPRO IP66/67 80x95  
Base de empotrar inclinada 10° / Angled panel socket 10° - Ref. Item **24339**

5



	32A
Poles	4
A	80
B	95
C	70
D	60
e	60
f	40
G	92
Connection type	Conexión por tornillo Screw terminals
Wire flexible (mm <sup>2</sup> )	2,5 - 6
Weight (g)	215

- Terminales con tornillo
  - Material: PA6/ABS
  - Contactos: Latón
- IP66-67 Hermético**

- With screw terminals
  - Housing material: PA6/ABS
  - Contacts: Brass
- IP66-67 Watertight**

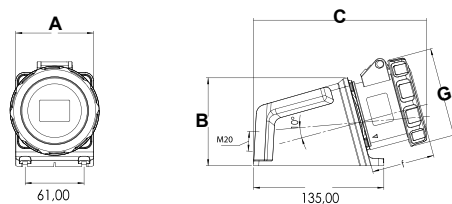


Ref. / Item **24339**



Container SpeedPRO IP66/67  
Base de superficie / Wall-mounted socket - Ref. Item **24398**

2



	32A
Poles	4
A	81
B	97
C	176
G	92
f	57
Connection type	Conexión por tornillo Screw terminals
Wire flexible (mm <sup>2</sup> )	2,5 - 6
Weight (g)	335

- Terminales con tornillo
  - Material: PA6/ABS
  - Contactos: Latón
  - Entrada trasera
- IP66-67 Hermético**

- With screw terminals
  - Housing material: PA6/ABS
  - Contacts: Brass
  - Rear entry
- IP66-67 Watertight**



Ref. / Item **24398**



Dimensiones en mm / Dimensions in mm  
+ Información páginas 74-75 / + Pages information 74-75

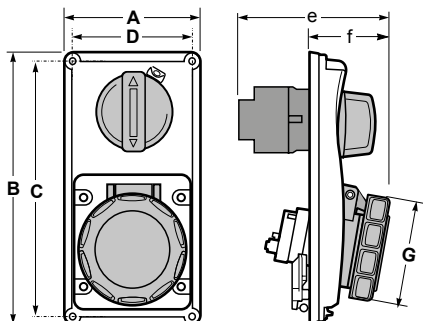


Bases interbloqueantes IP67 verticales SpeedPRO | SpeedPRO switched interlocked sockets IP67 vertical

Container SpeedPRO IP67

Base interbloqueante empotrada vertical / Switched interlocked panel socket vertical - Ref. Item **25053**

1



	32A
Poles	4
A	90
B	180
C	169
D	79
e	114
f	63
G	108
Connection type	Conexión por tornillo / Screw terminals
Wire flexible (mm <sup>2</sup> )	2.5 - 6
Weight (g)	455

- Terminales con tornillo
- Material: PA6/ABS
- Contactos: Latón
- Bloqueo conexión mecánico

- With screw terminals
- Housing material: PA6/ABS
- Contacts: Brass
- Mechanical interlocked

IP67 Hermético

IP67 Watertight



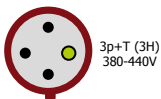
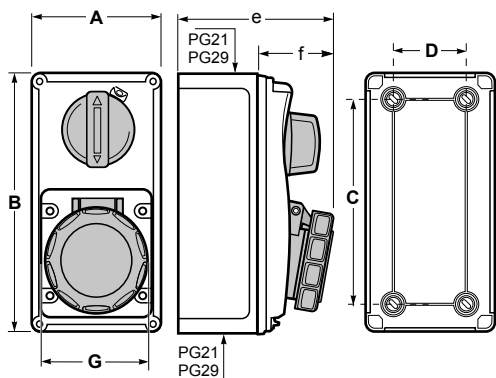
Ref. / Item **25053**



Container SpeedPRO IP67

Base interbloqueante superficie vertical / Switched interlocked wall-mounted socket vertical - Ref. Item **26028**

1



	32A
Poles	4
A	90
B	180
C	140
D	52
e	114
f	54
G	94
Connection type	Conexión por tornillo / Screw terminals
Wire flexible (mm <sup>2</sup> )	2.5 - 6
Weight (g)	455

- Terminales con tornillo
- Material: PA6/ABS
- Contactos: Latón
- Bloqueo conexión mecánico

- With screw terminals
- Housing material: PA6/ABS
- Contacts: Brass
- Mechanical interlocked

IP67 Hermético

IP67 Watertight



Ref. / Item **26028**

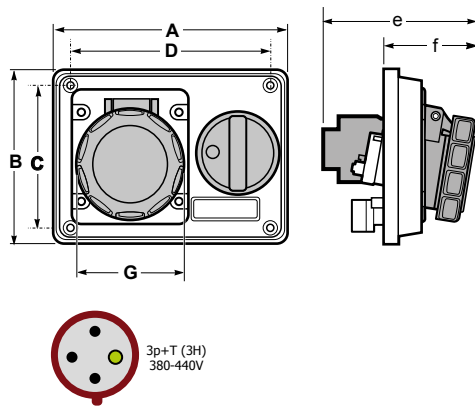


**Bases interbloqueantes horizontales IP67 SpeedPRO | SpeedPRO horizontal switched interlocked sockets IP67**

Container **SpeedPRO** IP67

Base interbloqueante empotrar horizontal / Switched interlocked panel socket horizontal - Ref. Item **25074**

1



	32A
Poles	4
A	155
B	115
C	98
D	138
e	104
f	70
G	92
Connection type	Conexión por tornillo / Screw terminals
Wire flexible (mm <sup>2</sup> )	2,5 - 6
Weight (g)	499

- Terminales con tornillo
- Material: PA6/ABS
- Contactos: Latón
- Bloqueo conexionado mecánico

**IP67** Hermético

- With screw terminals
- Housing material: PA6/ABS
- Contacts: Brass
- Mechanical interlocked

**IP67** Watertight

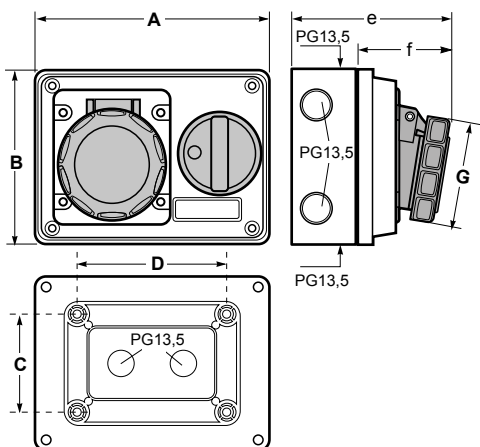


Ref. / Item **25074** **CE**

Container **SpeedPRO** IP67

Base interbloqueante superficie horizontal / Switched interlocked wall-mounted socket horizontal - Ref. Item **25136**

1



	32A
Poles	4
A	155
B	115
C	98
D	113
e	118
f	70
G	92
Connection type	Conexión por tornillo / Screw terminals
Wire flexible (mm <sup>2</sup> )	2,5 - 6
Weight (g)	614

- Terminales con tornillo
- Material: PA6/ABS
- Contactos: Latón
- Bloqueo conexionado mecánico

**IP67** Hermético

- With screw terminals
- Housing material: PA6/ABS
- Contacts: Brass
- Mechanical interlocked

**IP67** Watertight



Ref. / Item **25136** **CE**



**1.7 CLAVIJAS Y BASES PARA CONTENEDORES REFRIGERADOS IP67**  
**1.7 SOCKETS AND PINS FOR IP67 REFRIGERATED CONTAINERS**

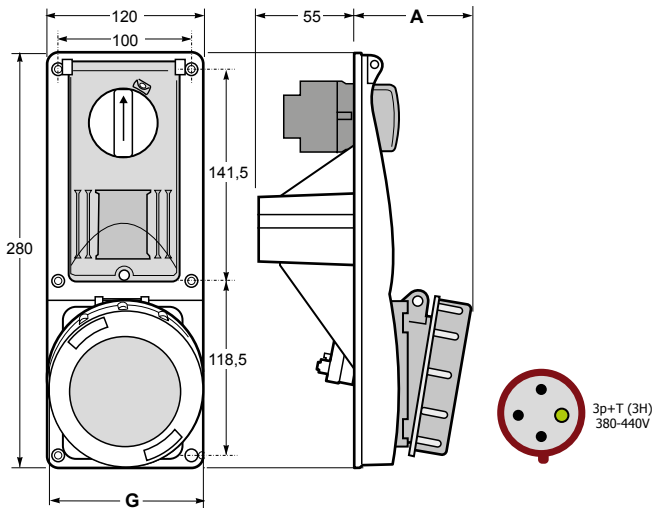


**Bases interbloqueantes con carril DIN SpeedPRO | SpeedPRO Switched interlocked sockets with DIN rail**

Container **SpeedPRO** IP67

Base interbloqueante empotrar con carril DIN / Switched interlocked panel socket with DIN rail - Ref. Item **25727**

1



	32A
Poles	4
A	73,5
G	98
Connection type	Conexión por tornillo Screw terminals
Wire flexible (mm <sup>2</sup> )	2,5-6
Weight (g)	822

- Terminales con tornillo
- Material: PA6/ABS
- Contactos: Latón
- Bloqueo conexionado mecánico

**IP67 Hermético**

- With screw terminals
- Housing material: PA6/ABS
- Contacts: Brass
- Mechanical interlocked

**IP67 Watertight**

- Si se quiere pedir con portafusible 10.3x38 50/60Hz, añadimos \*FH, ej. 25727FH
- If you want to order with Fuse Holder 10.3x38 50/60Hz, add \*FH, eg. 25727FH
- Si se quiere pedir con Magnetotérmico curva C reactivable desde el exterior + Luz de aviso de línea, añadimos \*MCB, ej. 25727MCB
- If you want to order with MCB-Type C reactivable from the outside + Led warning light to signal the line connection, add \*MCB, eg. 25727MCB

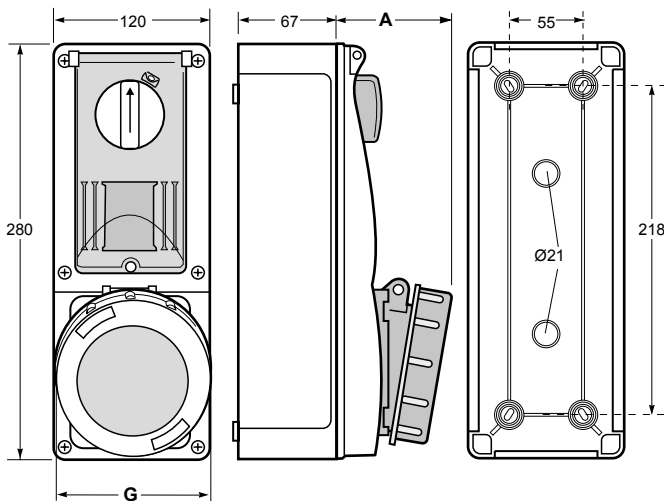


Ref. / Item **25727**

Container **SpeedPRO** IP67

Base interbloqueante superficie con carril DIN / Switched interlocked wall-mounted socket with DIN rail - Ref. Item **26327**

1



	32A
Poles	4
A	73,5
G	98
Connection type	Conexión por tornillo Screw terminals
Wire flexible (mm <sup>2</sup> )	2,5-6
Weight (g)	822

- Terminales con tornillo
- Material: PA6/ABS
- Contactos: Latón
- Bloqueo conexionado mecánico

**IP67 Hermético**

- With screw terminals
- Housing material: PA6/ABS
- Contacts: Brass
- Mechanical interlocked

**IP67 Watertight**

- Si se quiere pedir con portafusible 10.3x38 50/60Hz, añadimos \*FH, ej. 26327FH
- If you want to order with Fuse Holder 10.3x38 50/60Hz, add \*FH, eg. 26327FH
- Si se quiere pedir con Magnetotérmico curva C reactivable desde el exterior + Luz de aviso de línea, añadimos \*MCB, ej. 26327MCB
- If you want to order with MCB-Type C reactivable from the outside + Led warning light to signal the line connection, add \*MCB, eg. 26327MCB

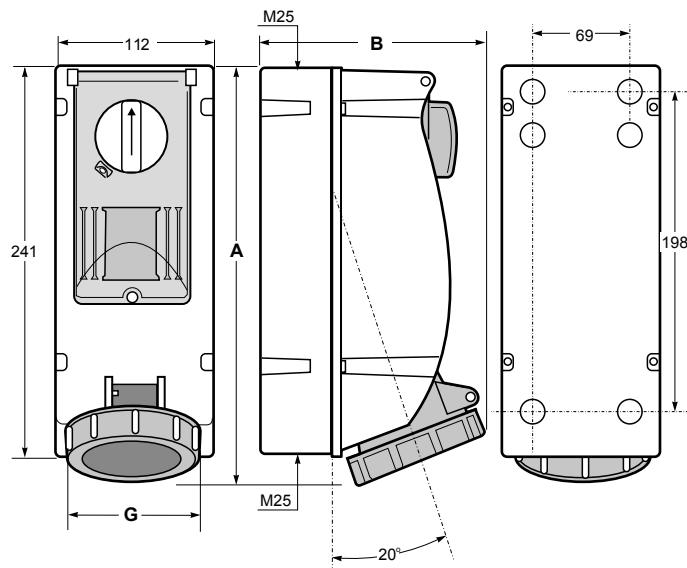


Ref. / Item **26327**

Container SpeedPRO IP67

Base interbloqueante superficie con carril DIN / Switched interlocked wall-mounted socket with DIN rail - Ref. Item **26514**

1



	32A
Poles	4
A	250
G	142
Connection type	Conexión por tornillo Screw terminals
Wire flexible (mm <sup>2</sup> )	2,5 - 6
Weight (g)	971

- Terminales con tornillo
- Material: PA6/ABS
- Contactos: Latón
- Bloqueo conexionado mecánico
- Con carril DIN de 4 módulos y ventana abatible

**IP67 Hermético**

- With screw terminals
- Housing material: PA6/ABS
- Contacts: Brass
- Mechanical interlocked
- With DIN-rail and hinged window for 4 modules

**IP67 Watertight**



- Si se quiere pedir con portafusible 10.3x38 50/60Hz, añadimos \*FH, ej. 26514FH
- If you want to order with Fuse Holder 10.3x38 50/60Hz, add \*FH, eg. 26514FH
- Si se quiere pedir con Magnetotérmico curva C reactivable desde el exterior + Luz de aviso de línea, añadimos \*MCB, ej. 26514MCB
- If you want to order with MCB-Type C reactivable from the outside + Led warning light to signal the line connection, add \*MCB, eg. 26514MCB

Ref. / Item **26514**

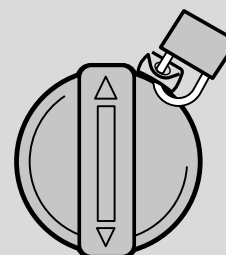
Dimensiones en mm / Dimensions in mm

**Bloqueo conexionado mecánico:**

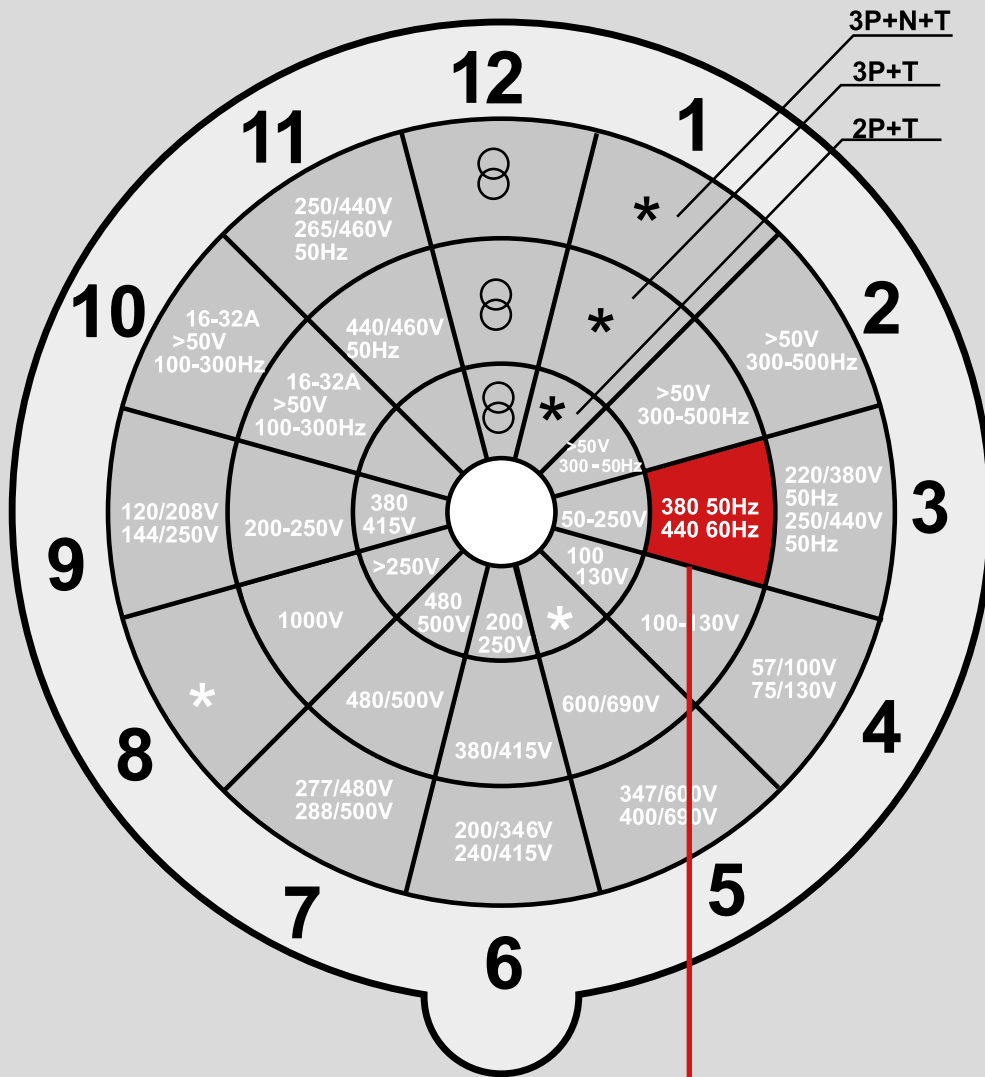
Después del conexionado de la clavija y puesto el switch en ON, la clavija queda bloqueada  
Después de puesto el switch en OFF y extraída la clavija, el mando queda bloqueado.

**Mechanical interlocked:**

After plugging and switching-on, the plug is locked.  
After switching-off and unplugging, switch is locked.



En posición ON o OFF del mando es posible de poner candado por seguridad  
When switch is in ON or OFF position, it can be locked using a padlock



Aplicación Application	Posición horaria Position of the earthing contact
Contenedores refrigerados Reefer Container installations	3H



## Eventos

Disponemos de una gama de equipos eléctricos diseñados especialmente para su uso en grandes eventos al aire libre, como festivales de música, ferias, eventos deportivos o coberturas periodísticas.

Tanto las tomas y enchufes de 240 V, como las cajas de distribución, se han desarrollado según los estándares y ofrecen la resistencia requerida para garantizar un alto nivel de seguridad a espectadores, artistas, expositores y equipos.

## Events

We have a line of electrical equipment specially developed for application in large outdoor events, such as music festivals, fairs, sporting events and outdoor journalistic coverage.

All articles were developed with extreme attention to text qualification standards, and of the product. Developed especially for outdoor situations, both the 240V sockets and outlets as well as the distribution boxes offer the resistance required in situations where all spectators, artists, exhibitors and equipment need a high level of security.



**Características técnicas / Technical features**

**Base y clavija aérea / Mobile socket and plug**



Tensión asignada / Rated voltage	220 - 240 V
Intensidad asignada / Rated current	16 A
Resistencia de aislamiento / Insulation resistance	>10MΩ@500Vdc
Rigidez dieléctrica / Dielectric strength	2,5 kV
Temperatura de funcionamiento / Operation temperature	-25 °C/ 40 °C
Grado de protección / Degree of protection	IP44/IP54
Resistencia al impacto / Impact resistance	IK07

**Adaptador para eventos T-Power IP54 / Multiple adaptadors for event T-Power IP54**



Tensión asignada / Rated voltage	220 - 240 V
Intensidad asignada / Rated current	16 A
Temperatura de funcionamiento / Operation temperature	-25 °C/ 40 °C
Grado de protección / Degree of protection	IP54
Resistencia al impacto / Impact resistance	IK07

**Cajas de distribución termoplásticas / Thermoplastic distribution boxes**



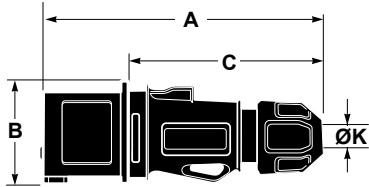
Ensayo de bola / Ball pressure test	960 °C partes soportan partes activas Parts support live parts
Temperatura de funcionamiento / Operation temperature	-25 °C/ 40 °C
Grado de protección / Degree of protection	IP54
Resistencia al impacto / Impact resistance	IK10

**Clavijas y bases IP54 SpeedPRO | SpeedPRO plugs and sockets IP54**

Eventos / Events **SpeedPRO** IP44-54  
Clavijas y bases móviles / Mobile plugs and sockets

10

Clavija móvil / Mobile plug - Ref. Item **13410**



	16A / 220/240V
Poles	3
A	150
B	55
C	110
ØK	6-15
Connection type	Conexión por tornillo Screw terminals
Wire flexible (mm <sup>2</sup> )	1-2,5
Weight (g)	123

- Terminales con tornillo
  - Material: PA6/ABS
  - Contactos: Latón
- IP44-54** a prueba de salpicaduras

- With screw terminals
- Housing material: PA6/ABS
- Contacts: Brass

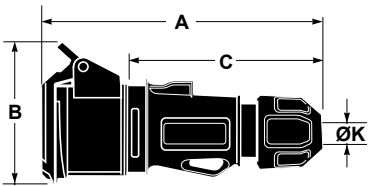
**IP54** Splashproof



Ref. / Item **13410**



Base móvil / Mobile socket - Ref. Item **23410**



	16A / 220/240V
Poles	3
A	157
B	85
C	110
ØK	6-15
Connection type	Conexión por tornillo Screw terminals
Wire flexible (mm <sup>2</sup> )	1-2,5
Weight (g)	215

- Terminales con tornillo
  - Material: PA6/ABS
  - Contactos: Niquelados
- IP44-54** a prueba de salpicaduras

- With screw terminals
- Housing material: PA6/ABS
- Contacts: Nickel-plated contacts

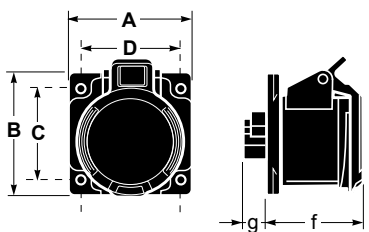
**IP44-54** Splashproof



Ref. / Item **23410**



Base de empotrar / Panel socket - Ref. Item **23480**



	16A / 220/240V
Poles	3
A	55
B	55
C	44
D	44
f	48
g	15
Connection type	Conexión por tornillo Screw terminals
Wire flexible (mm <sup>2</sup> )	1-2,5
Weight (g)	138

- Terminales con tornillo
  - Material: PA6/ABS
  - Contactos: Niquelados
- IP44-54** a prueba de salpicaduras

- With screw terminals
- Housing material: PA6/ABS
- Contacts: Nickel-plated contacts

**IP44-54** Splashproof



Ref. / Item **23480**





Clavijas, bases y adaptadores SpeedPRO | SpeedPRO plugs, sockets and adaptors

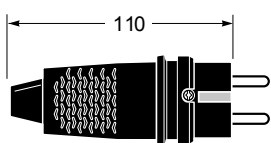
Eventos / Events

Características generales / General characteristics

Color Color	Resistencia al impacto Impact resistance	Grado autoextinguibilidad Auto-extinguishing degree	Estabilidad dimensional Dimensional stability	Hilo incandescente Glow wire test	Norma Norm
Negro Black	IK07	VO Autoextinguible Auto-extinguishing	-25° + 85°	750°C partes activas, 650°C resto 750°C active parts, 650°C other parts	UNE 20315-2-5 UNE 20315-1-1 UNE 20315-1-2

Clavija / Plug - Ref. Item **1107**

10



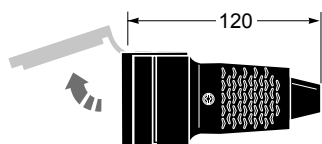
- Clavija bipolar en goma con doble contacto de tierra 16A/250V-, IP44
- Rubber plug with earth 16A/250V-, IP44



Ref. / Item **1107**

Base / Socket - Ref. Item **2108 / 2109**

10



Ref. 2108



Ref. 2109

- Toma de corriente en goma con TT lateral 16A/250V-, IP44
- Trailing rubber socket with earth 16A/250V-, IP44



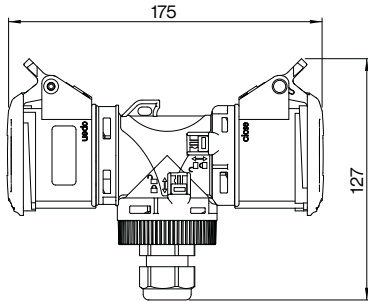
Ref. / Item **2108**



**Clavijas y bases IP54 SpeedPRO | SpeedPRO plugs and sockets IP54**

T-power IP44-54 / T-power IP44-54 - Ref. Item **17220**  
 Con prensaestopas M20 / With cable gland M20

8



		<b>230V</b> 50/60Hz	
Amp	Socket	Poles: 3P Hour P: 6h	
<b>16</b>	<b>3P (2x)</b>	<b>17220</b>	

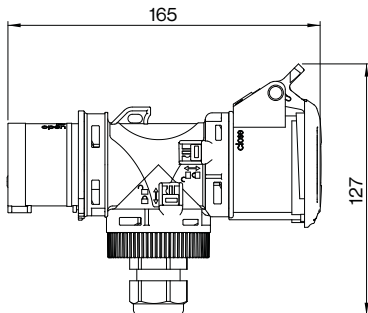


Ref. / Item **17220**



T-power IP44-54 / T-power IP44-54 - Ref. Item **17120**  
 Con prensaestopas M20 / With cable gland M20

8



		<b>230V</b> 50/60Hz	
Amp	Plug	Socket	Poles: 3P Hour P: 6h
<b>16</b>	<b>3P (1x)</b>	<b>3P (1x)</b>	<b>17120</b>

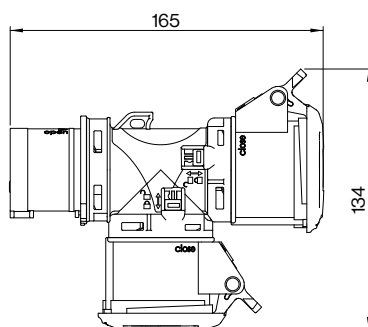


Ref. / Item **17120**



T-power IP44-54 / T-power IP44-54 - Ref. Item **17122**

8



		<b>230V</b> 50/60Hz	
Amp	Plug	Socket	Poles: 3P Hour P: 6h
<b>16</b>	<b>3P (1x)</b>	<b>3P (2x)</b>	<b>17122</b>



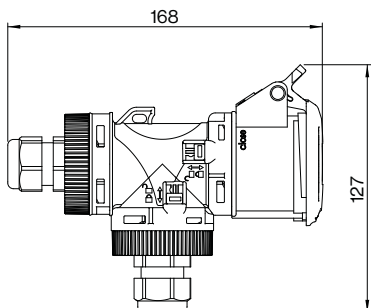
Ref. / Item **17122**



T-power IP44-54 / T-power IP44-54 - Ref.Item **17023**

Con prensaestopas M20 cable 1,5 m H07RN-F/ With cable gland M20 cable 1,5 m H07RN-F

4



			<b>230V</b> 50/60Hz
Amp	Plug	Socket	Poles: 3P Hour P: 6h
<b>16</b>	3P (1x)	3P (1x)	<b>17023</b>



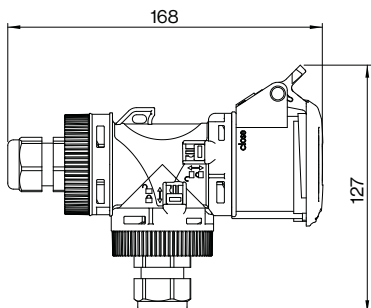
Ref. / Item **17023**



T-power IP44-54 / T-power IP44-54 - Ref.Item **17020**

Con prensaestopas M20 / With cable gland M20

8



		<b>230V</b> 50/60Hz
Amp	Socket	Poles: 3P Hour P: 6h
<b>16</b>	3P (1x)	<b>17020</b>



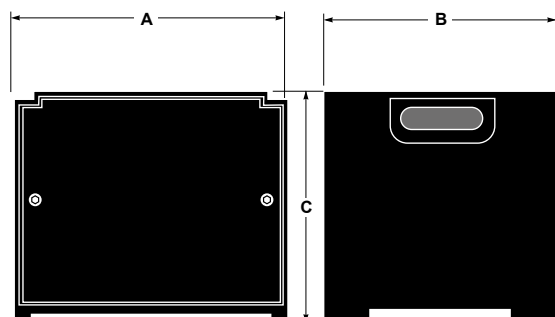
Ref. / Item **17020**



**Cajas de distribución termoplásticas IP54 | Termoplastic distribution boxes IP54**

Caja vacía / Empty box

1



Ref. / Item	Dimensions		
	A	B	C
<b>39103</b>	400	350	340
<b>39104</b>	560	350	340*
<b>39105</b>	600	400	545*
<b>39106</b>	600	400	670*



- Cajas móviles para la distribución de energía en eventos, ferias, eventos deportivos, cine y televisión

**Ventajas**

- Cajas extremadamente robustas fabricadas en polietileno
- Ligeras y fáciles de trasladar
- Apilables

- Mobile boxes for power distribution at events, fairs, sport events, film and television

**Benefits**

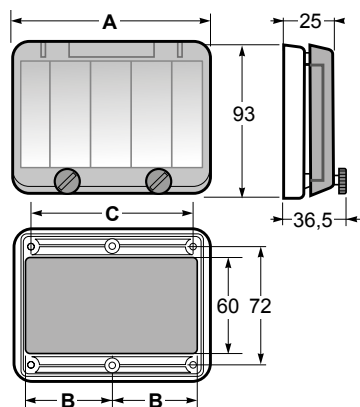
- Extremely robust polyethylene housing
- Lightweight and easy to handle
- Stackable



- \* Posibilidad de instalar mecanismos en el panel frontal y trasero, los tornillos del panel frontal y trasero tienen rosca metálica, facilitando su extracción y colocación

- \* Possibility to mount devices in the frontal and rear panel, the screws of the front and rear panel have metal threads and may therefore be screwed in and out as often as required

Mirillas de maniobra IP66/67 / Hinged windows IP66/67



Mirillas de maniobra 2/4 módulos / Hinged window 2/4 modules

Ref. / Item	Módulos Modules	Dimensions			Peso Weight g	Pack unit.
		A	B	C		
<b>23003</b>	2	49	27	32	51	40
<b>23004</b>	4	85	65	72	80	20

Mirillas de maniobra 5/13 módulos / Hinged window 5/13 modules

Ref. / Item	Módulos Modules	Dimensions			Peso Weight g	Pack unit.
		A	B	C		
<b>23005</b>	5	103	41,5	90	90	20
<b>23006</b>	6	121	50,5	108	102	15
<b>23007</b>	7	139	59,5	126	114	15
<b>23008</b>	8	157	68,5	144	126	15
<b>23009</b>	9	175	77,5	162	133	15
<b>23010</b>	10	193	86,5	180	145	15
<b>23011</b>	12	229	104,5	215	168	10
<b>23012</b>	13	247	113,5	234	180	10

- \* Posibilidad de montar mirillas en las cajas

- \* Possibility to mount hinged windows in the boxes

Mirillas de maniobra 18 módulos / Hinged window 18 modules

Ref. / Item	Módulos Modules	Dimensions			Peso Weight g	Pack unit.
		A	B	C		
<b>23013</b>	18	357	105	324	245	12

**Accesorios | Accessories**

Ref. / Item

**1830** (Para/for 39103 / 39104)

**1832** (Para/for 39105 / 39106)

- Taburete apilable galvanizado
- Galvanized stackable stool



Dimensiones en mm / Dimensions in mm

Ref. / Item

**1831** (Para/for 39105 / 39106)

- Chasis, 4 ruedas, 2 con freno
- Chassis, 4 wheels, 2 wheels with brake



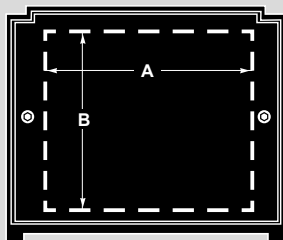
Ref. / Item

**1829** (Para/for 39105 / 39106)

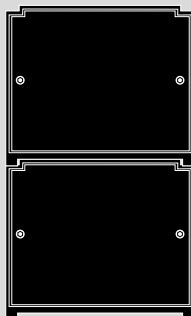
- Accesorio mirillas carril DIN
- Hinged windows accessory DIN

Configuración personalizada | Custom made configuration

1º



Elija el tipo de caja  
Select the box



Apilable  
Stackable

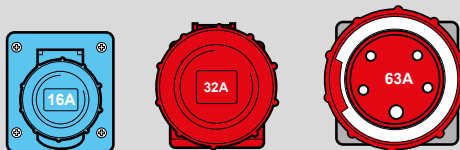
Superficie de mecanizado para mecanismos  
Surface to mount devices

Ref. / Item	Dimensions	
	A	B
<b>39103</b>	300	250
<b>39104</b>	460	250 *
<b>39105</b>	500	300 *
<b>39106</b>	500	300 *

\* Posibilidad de instalar mecanismos en ambas caras  
\* Possibility to mount devices at both sides



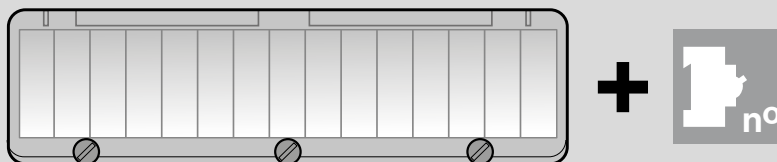
2º



Seleccione las tomas  
Select the sockets



3º



Seleccione el nº de protecciones y su mirilla correspondiente  
Select the number of protection devices and the suitable hinged window



En 24 h tiene su presupuesto  
You will receive the quotation in 24 h



## Camping

Para viajar cómodamente en autocaravana y poder estacionar en campings o espacios habilitados, es necesario disponer de equipos electrónicos que ofrezcan instalaciones eléctricas seguras.

## Camping

Electrical installations at camping are necessary to provide comfort and safety for travelers around the world. Be during a camping trip or in a parking lot hometrailers, have the correct electronic equipment is impressendiveis to provide or higher level of security.



Ref. / Item **13910**

**Características técnicas / Technical features**

**Adaptador industrial-doméstico IP44 / Industrial-domestic IP44**

**Material / Material**

Cuerpo / Body	Poliamida 6 - ABS / Polyamide 6 - ABS
Material de contacto / Contact material	Latón niquelado / Nickel plated brass



Ref. / Item **13000**

**Adaptador industrial-doméstico IP54 / Industrial-domestic IP54**

**Material / Material**

Cuerpo / Body	Poliamida 6 - ABS / Polyamide 6 - ABS
Material de contacto / Contact material	Latón niquelado / Nickel plated brass

**Normativa / Normativa**

EN 60309-1, EN 60309-2 | UNE 20315-1-1, UNE20315-1-2



Ref. / Item **13912**

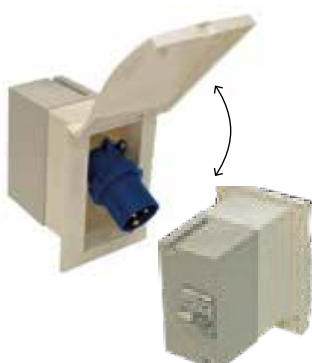
**Adaptador doméstico-industrial IP20 / Domestic-industrial IP20**

**Material / Material**

Cuerpo / Body	Tecnopolímero / Technopolymer
Material de contacto / Contact material	Latón Niquelado / Nickel plated brass

**Normativa / Normativa**

UNE 20315-1-1, UNE 20315-1-2 (IEC 40884-1) | IEC 60309-1, IEC 60309-2



Ref. / Item **13364**

**Clavija empotrable basculante para caravana IP44**  
Push mounting plug for caravan IP44

**Material / Material**

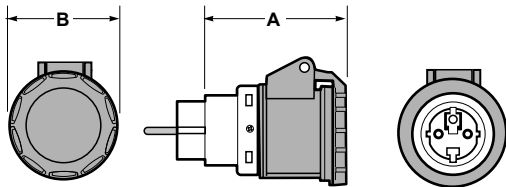
PA6


**Normativa / Normativa**

CEI EN 60309-1 CEI EN 60309-2 2014/35/UE

Adaptador doméstico-industrial IP20 / Domestic-industrial IP20

12



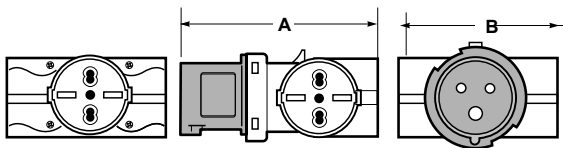
Ref. / Item		<b>13912</b>
	A	B
Dimensions	80	60
Entrada / Entry	Clavija/plug schuko 16A/250V	
Salida / Outlet	Toma/socket ind. CEE 16A/250V-2P+T6h	
Weight (g)	164	





Ref. / Item **13912** 

Adaptador industrial-doméstico IP20 / Industrial-domestic IP20

12




Ref. / Item			<b>13913</b>
	A	B	
Dimensions	120	85	
Entrada / Entry	Clavija CEE /CEE plug16A/250V- 2P+T 6h		
Salida / Outlet	3 Tomas/sockets Bipasso 16A/250V		
Weight (g)	164		



Ref. / Item **13913** 

Base industrial móvil a 90° con toma schuko para caravana IP44  
Industrial socket angled 90° with Schuko socket for caravan IP44

10

Ref. / Item		<b>13919</b>
	A	B
Dimensions	80	60
Entrada / Entry	Clavija/plug schuko 16A/230V 3P	
Salida / Outlet	CEE 16A 2P+T 230V + Schuko 16A 2P+T 230V	
Weight (g)	101	

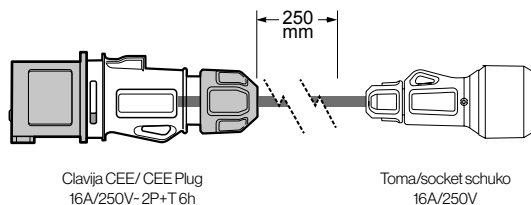


Ref. / Item **13919** 



Adaptador industrial-doméstico IP44 / Industrial-domestic IP44

1



Ref. / Item	<b>13000</b>
-------------	--------------

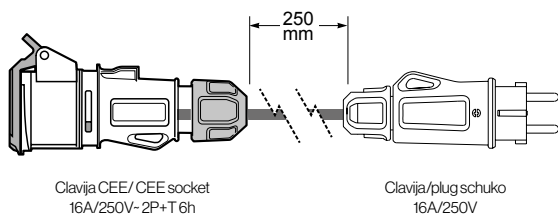
- Adaptador industrial-doméstico con prolongación IP44
- Industrial-domestic adaptor with cable extension IP44



Ref. / Item **13000**

Adaptador industrial-doméstico IP44/ Industrial-domestic IP44

1



Ref. / Item	<b>13011</b>
-------------	--------------

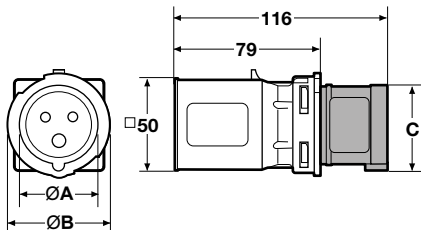
- Adaptador industrial-doméstico con prolongación IP44
- Industrial-domestic adaptor with cable extension IP44




Ref. / Item **13011**


Adaptador IP20 / Adaptor IP20

10



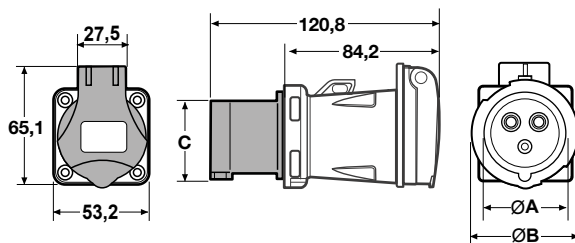
Ref. / Item		<b>13917</b>	
	A	B	C
Dimensions	56	68	60,5
Entrada / Entry	Clavija CEE /CEE plug 16A 3P+N+T 400V		
Salida / Outlet	Toma/socket schuko 16A 2P+T 230V		
Weight (g)	152		








Ref. / Item **13917** 


Adaptador IP54 / Adaptor IP54

10



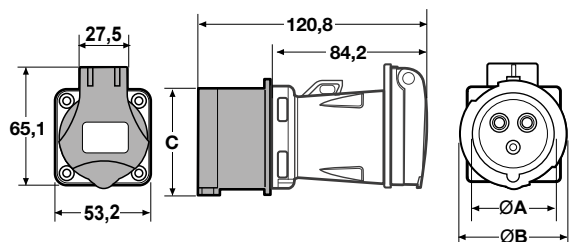
Ref. / Item		<b>13910</b>	
Salida / Outlet	Toma/socket schuko 16A 2P+T 230V		
Ref. / Item		<b>13910DK</b>	
Salida / Outlet	Toma/socket schuko 16A 2P+T 230V		
Ref. / Item		<b>13910IR</b>	
Salida / Outlet	Toma/socket schuko 16A 2P+T 230V		
Ref. / Item		<b>13910FR</b>	
Salida / Outlet	Toma/socket schuko 16A 2P+T 230V		
Ref. / Item		<b>13910BR</b>	
Salida / Outlet	Toma/socket schuko 10A 2P+T 230V		
	A	B	C
Dimensions	43,2 / 3P	56 / 3P	46,5 / 3P
	56 / 5P	68 / 5P	60,5 / 5P
Entrada / Entry	Clavija CEE /CEE plug 16A 2P+T 230V		
Weight (g)	155		








Ref. / Item **13910** 


Adaptador IP54 / Adaptor IP54

10



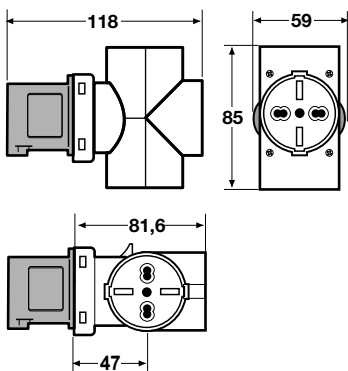
Ref. / Item		<b>13922</b>	
Salida / Outlet	Toma/socket schuko 16A 2P+T 230V		
Ref. / Item		<b>13922DK</b>	
Salida / Outlet	Toma/socket schuko 16A 2P+T 230V		
Ref. / Item		<b>13922IR</b>	
Salida / Outlet	Toma/socket schuko 16A 2P+T 230V		
Ref. / Item		<b>13922FR</b>	
Salida / Outlet	Toma/socket schuko 16A 2P+T 230V		
Ref. / Item		<b>13922BR</b>	
Salida / Outlet	Toma/socket schuko 10A 2P+T 230V		
	A	B	C
Dimensions	43,2 / 3P	56 / 3P	46,5 / 3P
	56 / 5P	68 / 5P	60,5 / 5P
Entrada / Entry	Clavija CEE /CEE plug 16A 3P+N+T 400V		
Weight (g)	185		



Ref. / Item **13922** 

Adaptador IP20 / Adaptor IP20

10



Ref. / Item		<b>13918</b>
-------------	--	--------------

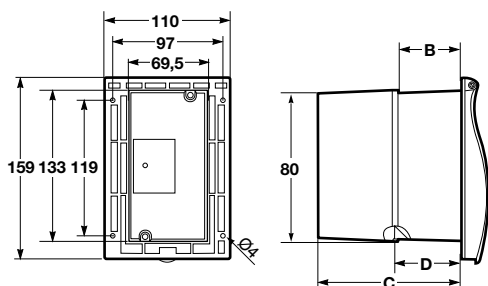
Entrada / Entry	Clavija CEE / CEE plug 3P+N+T 400V
Salida / Outlet	Toma/socket schuko 3x(16A 2P+T 230V)
Weight (g)	196



Ref. / Item **13918**

Clavija empotrable basculante para caravana IP44 / Fush mounting plug for caravan IP44

30/70



Ref. / Item		<b>13361</b>
		<b>13362</b>

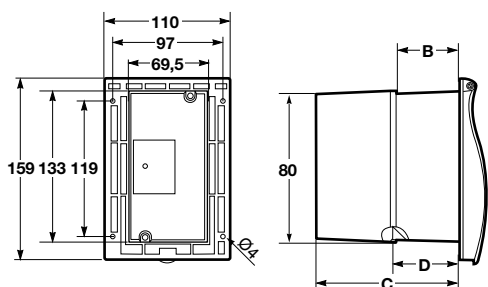
	B	C	D
Dimensions	56	127	59
Entrada / Entry	Clavija/plug 16A/230V 3P		
Prot. / Protection			
Weight (g)	164		



Ref. / Item **13361**

Clavija empotrable basculante para caravana IP44 / Fush mounting plug for caravan IP44

15/30



Ref. / Item		<b>13364</b>
-------------	--	--------------

	B	C	D
Dimensions	56	127	59
Entrada / Entry	Clavija/plug 16A/230V 3P		
Prot. / Protection	Interruptor magnetotérmico 1P+N/MCB1P + N		
Weight (g)	164		

Ref. / Item		<b>13365</b>
-------------	--	--------------

	B	C	D
Dimensions	56	127	59
Entrada / Entry	Clavija/plug 16A/230V 3P		
Prot. / Protection	Interruptor diferencial 1P+N/RCD1P + N		
Weight (g)	164		



Ref. / Item **13364**









**Microinterruptor con contacto NO-NC. Disponible en versiones IP44-54 y IP66-67.**

**Longitud del cable del microinterruptor de 50cm.**

Micro switch with NO-NC contact. Available in IP44-54 and IP66-67 versions.

Microswitch cable length 50cm.



**Tapa con diseño especial para candado.**

Specially designed padlock cover



**Nueva medida 64x74cm**

New size 64x74cm

Refs. / Items **123M238L**

**Base con diseño especial para candado compatible con clavija móvil 13200L.**

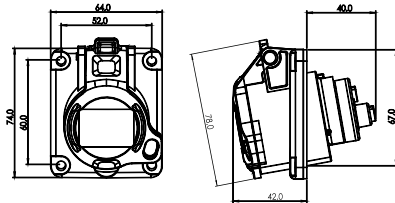
Socket with special design for padlock compatible with mobile plug 13200L.



4

SpeedPRO IP44-54

Base de empotrar para candado / Panel socket for lock



	16A
Poles	3
Connection type	Conexión por tornillo Screw terminals
Wire flexible (mm <sup>2</sup> )	1+2,5
Weight (g)	115

- Terminales con tornillo
- Material: PA6
- Contactos: Latón

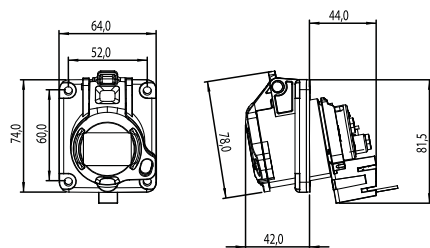
**IP44-54** a prueba de salpicaduras

- With screw terminals
- Housing material: PA6
- Contacts: Brass

**IP44-54** Splashproof

SpeedPRO IP44-54

Base de empotrar para candado con microinterruptor / Microswitch panel socket for lock



	16A
Poles	3
Connection type	Conexión por tornillo Screw terminals
Wire flexible (mm <sup>2</sup> )	1+2,5
Weight (g)	140

- Terminales con tornillo
- Material: PA6
- Contactos: Latón

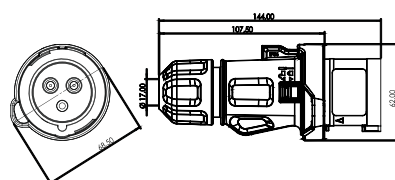
**IP44-54** Hermético

- With screw terminals
- Housing material: PA6
- Contacts: Brass

**IP44-54** Watertight

SpeedPRO IP44-54

Clavija móvil para candado / Mobileplug for lock



	16A
Poles	3
Connection type	Conexión por tornillo Screw terminals
Wire flexible (mm <sup>2</sup> )	1+2,5
Weight (g)	162

- Terminales con tornillo
- Material: PA6
- Contactos: Niquelados

**IP44-54** Hermético

- With screw terminals
- Housing material: PA6
- Contacts: Nickel plated

**IP44-54** Watertight

3P=2P+T

**230V**  
50/60Hz

Amp	Poles	Pack unit	Poles: 3P Hour P: 6h
16	3	10	<b>23238L</b>



Ref. / Item **23238L** **CE**

3P=2P+T

**230V**  
50/60Hz

Amp	Poles	Pack unit	Poles: 3P Hour P: 6h
16	3	10	<b>23M238L</b>



Ref. / Item **23M238L** **CE**

3P=2P+T

**230V**  
50/60Hz

Amp	Poles	Pack unit	Poles: 3P Hour P: 6h
16	3	10	<b>13200L</b>

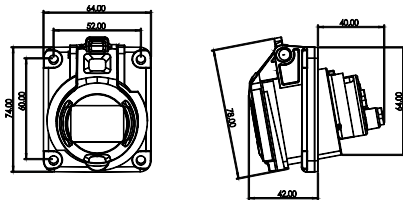


Ref. / Item **13200L** **CE**

Bases industriales SpeedPRO | SpeedPRO industrial panel sockets

SpeedPRO IP44-54

Base de empotrar 64x74/ Panel socket 64x74



	16A
Poles	3
Connection type	Conexión por tornillo Screw terminals
Wire flexible (mm <sup>2</sup> )	1+2,5
Weight (g)	112

- Terminales con tornillo
- Material: PA6/ABS
- Contactos: Latón

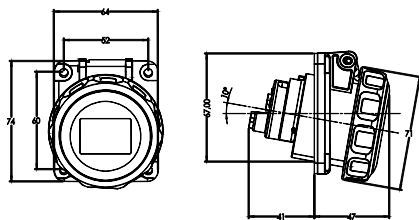
**IP44-54** a prueba de salpicaduras

- With screw terminals
- Housing material: PA6/ABS
- Contacts: Brass

**IP44-54** Splashproof

SpeedPRO IP66/IP67

Base de empotrar 64x74/ Panel socket 64x74



	16A
Poles	3
Connection type	Conexión por tornillo Screw terminals
Wire flexible (mm <sup>2</sup> )	1+2,5
Weight (g)	135

- Terminales con tornillo
- Material: PA6/ABS
- Contactos: Latón

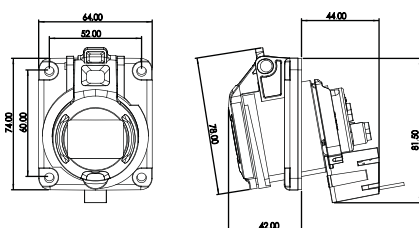
**IP66-67** Hermético

- With screw terminals
- Housing material: PA6/ABS
- Contacts: Brass

**IP66-67** Watertight

SpeedPRO IP44-54

Base de empotrar con microinterruptor 64x74/ Microswitch panel socket 64x74



	16A
Poles	3
Connection type	Conexión por tornillo Screw terminals
Wire flexible (mm <sup>2</sup> )	1+2,5
Weight (g)	137

- Terminales con tornillo
- Material: PA6/ABS
- Contactos: Latón

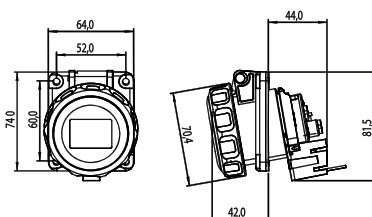
**IP44-54** a prueba de salpicaduras

- With screw terminals
- Housing material: PA6/ABS
- Contacts: Brass

**IP44-54** Splashproof

SpeedPRO IP66/IP67

Base de empotrar con microinterruptorh 64x74/ Microswitch panel socket 64x74



	16A
Poles	3
Connection type	Conexión por tornillo Screw terminals
Wire flexible (mm <sup>2</sup> )	1+2,5
Weight (g)	162

- Terminales con tornillo
- Material: PA6/ABS
- Contactos: Latón

**IP66-67** Hermético

- With screw terminals
- Housing material: PA6/ABS
- Contacts: Brass

**IP66-67** Watertight



3P=2P+T

**230V**  
50/60Hz

Amp	Poles	Pack unit	Poles: 3P Hour P: 6h
16	3	10	<b>23236</b>



Ref. / Item **23236**

3P=2P+T

**230V**  
50/60Hz

Amp	Poles	Pack unit	Poles: 3P Hour P: 6h
16	3	10	<b>23237</b>



Ref. / Item **23237**

3P=2P+T

**230V**  
50/60Hz

Amp	Poles	Pack unit	Poles: 3P Hour P: 6h
16	3	10	<b>23M236</b>



Ref. / Item **23M236**

3P=2P+T

**230V**  
50/60Hz

Amp	Poles	Pack unit	Poles: 3P Hour P: 6h
16	3	10	<b>23M237</b>

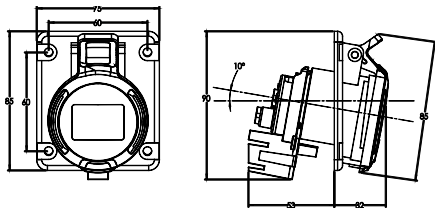


Ref. / Item **23M237**

Bases industriales SpeedPRO | SpeedPRO industrial panel sockets

SpeedPRO IP44-54

Base de empotrar inclinada 10° con microinterruptor/Microswitch angled panel socket 10°



Poles	16A			32A		
	3	4	5	3	4	5
A	75	75	75	80	80	80
B	85	85	85	95	95	95
C	60	60	60	70	70	70
D	60	60	60	60	60	60
E	52	61	61	67	67	67
F	26	34	37	40	40	40
G	86	94	102	108	108	108
H	90	102	111	114	114	120
Connection type	Conexión por tornillo / Screw terminals					
Wire flexible (mm <sup>2</sup> )	1-2,5			2,5-6		
Weight (g)	123	139	157	220	239	262

- Terminales con tornillo
- Material: PA6/ABS
- Contactos: Latón

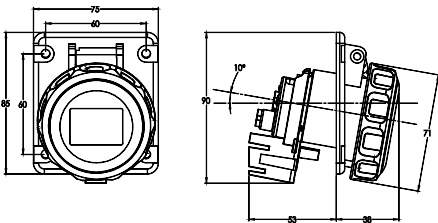
**IP54** a prueba de salpicaduras

- With screw terminals
- Housing material: PA6/ABS
- Contacts: Brass

**IP54** Splashproof

SpeedPRO IP66/IP67

Base de empotrar inclinada 10° con microinterruptor/Microswitch angled panel socket 10°



Poles	16A			32A		
	3	4	5	3	4	5
A	75	75	75	80	80	80
B	85	85	85	95	95	95
C	60	60	60	70	70	70
D	60	60	60	60	60	60
E	52	61	61	67	67	67
F	26	34	37	40	40	40
G	86	94	102	108	108	108
H	90	102	111	114	114	120
Connection type	Conexión por tornillo / Screw terminals					
Wire flexible (mm <sup>2</sup> )	1-2,5			2,5-6		
Weight (g)	123	139	157	220	239	262

- Terminales con tornillo
- Material: PA6/ABS
- Contactos: Latón

**IP66-67** Hermético

- With screw terminals
- Housing material: PA6/ABS
- Contacts: Brass

**IP66-67** Watertight

3P=2P+T  
4P=3P+T  
5P=3P+T+N

<b>230V</b> 50/60Hz	<b>400V</b> 50/60Hz
------------------------	------------------------

Amp	Poles	Pack unit	Poles: 3P 4P 5P HourP: 6h 9h 9h	Poles: 3P 4P 5P HourP: 9h 6h 6h
-----	-------	-----------	------------------------------------	------------------------------------

<b>16</b>	3	10	<b>23M230</b>	
	4	10		<b>23M330</b>
	5	5		<b>23M331</b>

<b>32</b>	3	4	<b>23M233</b>	
	4	4		<b>23M332</b>
	5	3		<b>23M333</b>



Ref. / Item **23M230**

<b>16</b>	3	10	<b>24M230</b>	
	4	10		<b>24M330</b>
	5	6		<b>24M331</b>

<b>32</b>	3	6	<b>24M233</b>	
	4	6		<b>24M332</b>
	5	6		<b>24M333</b>



Ref. / Item **24M230**

### Microinterruptor

Controla el estado de conexión y desconexión de las tomas desde cualquier punto de tu instalación.  
El microinterruptor se activa al introducir el enchufe en la toma. Se puede utilizar para crear un bloqueo de seguridad eléctrico o enviar señales a otros dispositivos.

### Micro switch

Control the connection and disconnection status of the sockets from any point of your installation.  
The microswitch is activated when the plug is inserted into the socket. It can be used to create an electrical safety interlock or send signals to other devices.





## 2 BASES INTERBLOCANTES PARA USO INDUSTRIAL

### INDUSTRIAL SWITCHED INTERLOCKED SOCKETS

#### 2.1

##### **BASES INTERBLOCANTES DE EMPOTRAR IP54/IP67; 16 A - 63 A**

SWITCHED INTERLOCKED PANEL IP54/IP67; 16A - 63A

p. 104



#### 2.2

##### **BASES INTERBLOCANTES DE SUPERFICIE IP54/IP67**

SWITCHED INTERLOCKED WALL-MOUNTED SOCKET IP54/IP67

p. 108



#### 2.3

##### **BASES INTERBLOCANTES CON Y SIN COMPONENTES INCORPORADOS IP54/IP67**

INTERLOCKING SOCKETS WITH AND WITHOUT IP54/IP67 BUILT-IN COMPONENTS

p. 112





**Grado de resistencia a impactos IK08 para soportar los requisitos de la industria**

IK08 impact resistance rating to withstand industry requirements

**Con grado de protección IP54/IP67, protección a UV y salinidad**

With a IP54 / IP67 protection rating, UV and salinity protection

**Máxima seguridad para entornos industriales, con posibilidad de instalar bloqueo mecánico**

Maximum safety for industrial environments with mechanical interlock capability

**Ideal para aplicación en entornos externos**

Ideal for application in external environments

**Hecho en poliamida 6 y ABS**

Made of polyamide 6 and ABS

**Se puede empotrar o colocar sobre superficies**

Flush mounting or surface overlay options available

**Compatibilidad universal con tomas industriales**

Universal compatibility with industrial sockets

**Máxima seguridad con aplicación con la línea Speed PRO**

Maximum safety with Speed PRO line application









### Características técnicas / Technical features

Tensión de utilización / Operating Voltage	100V - 415V
Grado de protección / Protection degree (IEC / EN 60529)	IP54 / IP67
Resistencia al impacto / Impact resistance (IEC / EN 62262)	IK08
Intensidad nominal / Rated current	16A - 63A
Frecuencia / Frequency	50/60 Hz
Resistencia del aislante / Insulating resistance	>10 MΩ
Temperatura de funcionamiento / Operating temperature	-25°C / +40°C

### Materiales / Materials

Portacontactos / Contact support	PA6
Cuerpo / Body	ABS
Material de contacto / Contact material	Latón niquelado Nickel-plated brass

### Normativa / Regulation

IEC/CEI/EN 60309-1, IEC/CEI/EN 60309-2

### Uso / Uso



### Máxima seguridad en la industria

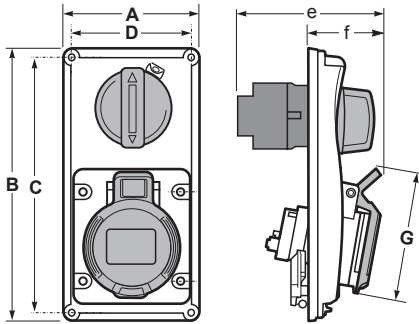
Hemos dotado a nuestra gama de tomas interblocantes del mismo nivel de seguridad que las tomas industriales SPEED PRO. Con la misma robustez y facilidad en su instalación, estas tomas pueden emplearse en diferentes segmentos del sector industrial. Su mecanismo de corte de corriente eléctrica altamente eficiente, aumenta el nivel de seguridad de las instalaciones eléctricas.

### Maximum safety in the industry

The line of interlocking sockets presents the evolution in the safety level of the SPEED PRO industrial sockets. Presenting the same qualities of robustness and agility of installation. These bases can be applied in different segments of the industry, increasing the level of security of your electrical installation thanks to the highly efficient electrical current cut-off mechanism.

SpeedPRO IP54

Base interblocante empotrar vertical / Switched interlocked panel socket vertical



Poles	16A			32A		
	3	4	5	3	4	5
A	90	90	90	90	90	90
B	180	180	180	180	180	180
C	169	169	169	169	169	169
D	79	79	79	79	79	79
e	100	103	107	111	111	111
f	50	53	56	60	60	60
G	86	94	102	108	108	108
Connection type	Conexión por tornillo / Screw terminals					
Wire flexible (mm <sup>2</sup> )	1-2,5			2,5-6		
Weight (g)	361	372	397	425	435	455

- Terminales con tornillo
- Material: PA6/ABS
- Contactos: Niquelados
- Bloqueo conexionado mecánico
- Accesorio base horizontal Ref.25015 opcional

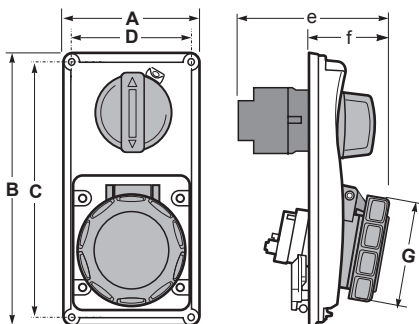
IP54 a prueba de salpicaduras

- With screw terminals
- Housing material: PA6/ABS
- Contacts: Nickel-plated contacts
- Mechanical Interlocked
- Optional horizontal base accessory Ref.25014

IP54 Splashproof

SpeedPRO IP67

Base interblocante empotrar vertical / Switched interlocked panel socket vertical



Poles	16A			32A		
	3	4	5	3	4	5
A	90	90	90	90	90	90
B	180	180	180	180	180	180
C	169	169	169	169	169	169
D	79	79	79	79	79	79
e	103	107	107	114	114	114
f	52	56	56	63	63	63
G	70	78	85	108	108	108
Connection type	Conexión por tornillo / Screw terminals					
Wire flexible (mm <sup>2</sup> )	1-2,5			2,5-6		
Weight (g)	375	385	405	440	455	485

- Terminales con tornillo
- Material: PA6/ABS
- Contactos: Niquelados
- Bloqueo conexionado mecánico

IP67 Hermético

- With screw terminals
- Housing material: PA6/ABS
- Contacts: Nickel-plated contacts
- Mechanical Interlocked

IP67 Watertight

2.1 BASES INTERBLOCANTES DE EMPOTRAR IP54/IP67; 16A - 63A  
 2.1 SWITCHED INTERLOCKED PANEL IP54/IP67; 16A - 63A



2

Amp	Poles	Pack unit	110V	230V	400V
			50/60Hz	50/60Hz	50/60Hz
			Poles: 3P 4P 5P HourP: 4h 4h 4h	Poles: 3P 4P 5P HourP: 6h 9h 9h	Poles: 3P 4P 5P HourP: 9h 6h 6h

16	3	1	25031	<b>25033</b>	25023
	4	1	25032	25034	<b>25036</b>
	5	1	25019	25035	<b>25037</b>
32	3	1	25038	<b>25040</b>	25024
	4	1	25039	25041	<b>25043</b>
	5	1	25020	25042	<b>25044</b>



Ref. / Item **25033** **CE**

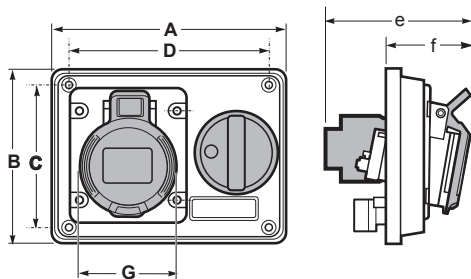
16	3	1	25045	<b>25000</b>	25075
	4	1	25046	25047	<b>25001</b>
	5	1	25021	25048	<b>25002</b>
32	3	1	25049	<b>25003</b>	25076
	4	1	25050	25051	<b>25004</b>
	5	1	25022	25052	<b>25005</b>



Ref. / Item **25002** **CE**

SpeedPRO IP54

Base interblocante empotrar horizontal / Switched interlocked panel socket horizontal



Poles	16A			32A		
	3	4	5	3	4	5
A	155	155	155	155	155	155
B	115	115	115	115	115	115
C	98	98	98	98	98	98
D	138	138	138	138	138	138
e	90	93	97	101	101	101
f	50	53	56	76	82	87
G	62	62	62	76	82	87
Connection type	Conexión por tornillo / Screw terminals					
Wire flexible (mm <sup>2</sup> )	1-2,5			2,5-6		
Weight (g)	406	416	441	469	479	499

- Terminales con tornillo
- Material: PA6/ABS
- Contactos: Niquelados
- Bloqueo conexionado mecánico
- Accesorio base horizontal **Ref.25014** opcional

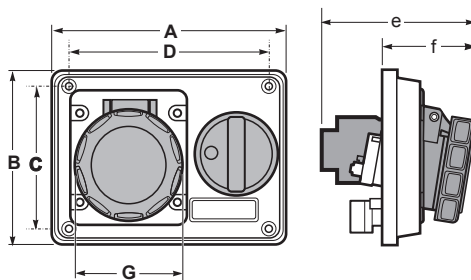
IP54 a prueba de salpicaduras

- With screw terminals
- Housing material: PA6/ABS
- Contacts: Nickel-plated contacts
- Mechanical Interlocked
- Optional horizontal base accessory **Ref.25014**

IP54 Splashproof

SpeedPRO IP67

Base interblocante empotrar horizontal / Switched interlocked panel socket horizontal



Poles	16A			32A		
	3	4	5	3	4	5
A	155	155	155	155	155	155
B	115	115	115	115	115	115
C	98	98	98	98	98	98
D	138	138	138	138	138	138
e	97	97	100	102	104	104
f	52	56	50	62	63	64
G	70	78	85	108	108	108
Connection type	Conexión por tornillo / Screw terminals					
Wire flexible (mm <sup>2</sup> )	1-2,5			2,5-6		
Weight (g)	419	429	449	484	499	529

- Terminales con tornillo
- Material: PA6/ABS
- Contactos: Niquelados
- Bloqueo conexionado mecánico
- Accesorio base horizontal **Ref.25014** opcional

IP67 Hermético

- With screw terminals
- Housing material: PA6/ABS
- Contacts: Nickel-plated contacts
- Mechanical Interlocked
- Optional horizontal base accessory **Ref.25014**

**2.1 BASES INTERBLOCANTES DE EMPOTRAR IP54/IP67; 16A - 63A**  
**2.1 SWITCHED INTERLOCKED PANEL IP54/IP67; 16A - 63A**



2

3P=2P+T  
 4P=3P+T  
 5P=3P+T+N

<b>110V</b> 50/60Hz	<b>230V</b> 50/60Hz	<b>400V</b> 50/60Hz
------------------------	------------------------	------------------------

Amp	Poles	Pack unit	110V 50/60Hz	230V 50/60Hz	400V 50/60Hz
			Poles: 3P 4P 5P HourP: 4h 4h 4h	Poles: 3P 4P 5P HourP: 6h 9h 9h	Poles: 3P 4P 5P HourP: 9h 6h 6h

<b>16</b>	3	1	25054	25056	25079
	4	1	25055	25057	25059
	5	1	25085	25058	25060
<b>32</b>	3	1	25137	25063	25080
	4	1	25061	25064	25066
	5	1	25086	25065	25067



Ref. / Item **25056** **CE**

<b>16</b>	3	1	25138	25008	25081
	4	1	25139	25068	25009
	5	1	25077	25069	25010
<b>32</b>	3	1	25070	25011	25082
	4	1	25071	25072	25012
	5	1	25078	25073	25013



Ref. / Item **25010** **CE**

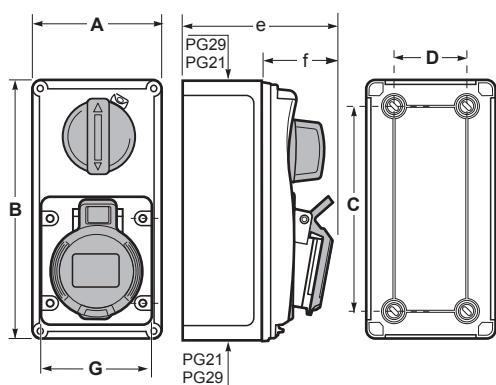
# Famatel®

## 2.2 BASES INTERBLOCANTES DE SUPERFICIE IP54/IP67 2.2 SURFACE INTERLOCKING SOCKETS

### Bases interblocantes superficie vertical SpeedPRO | SpeedPRO switched interlocked wall-mounted socket vertical

#### SpeedPRO IP54

Base interblocante superficie vertical / Switched interlocked wall-mounted socket vertical



Poles	16A			32A		
	3	4	5	3	4	5
A	90	90	90	90	90	90
B	180	180	180	180	180	180
C	140	140	140	140	140	140
D	55	55	55	55	55	55
e	105	108	111	165	165	165
f	50	53	56	60	60	60
G	79	79	79	79	79	79
Connection type	Conexión por tornillo / Screw terminals					
Wire flexible (mm <sup>2</sup> )	1-2,5			2,5-6		
Weight (g)	488	499	524	552	562	582

- Terminales con tornillo
- Material: PA6/ABS
- Contactos: Niquelados
- Bloqueo conexionado mecánico

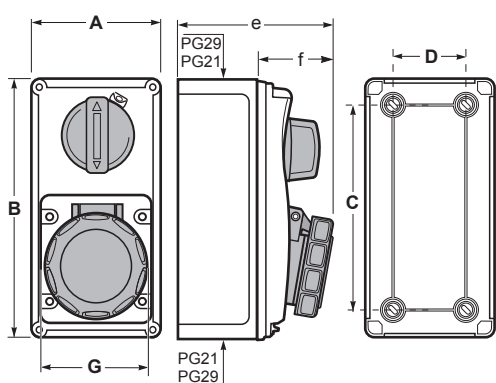
**IP54** a prueba de salpicaduras

- With screw terminals
- Housing material: PA6/ABS
- Contacts: Nickel-plated contacts
- Mechanical Interlocked

**IP54** Splashproof

#### SpeedPRO IP67

Base interblocante superficie vertical / Switched interlocked wall-mounted socket vertical



Poles	16A			32A		
	3	4	5	3	4	5
A	90	90	90	90	90	90
B	180	180	180	180	180	180
C	140	140	140	140	140	140
D	55	55	55	55	55	55
e	105	108	111	165	165	165
f	50	53	56	60	60	60
G	79	79	79	79	79	79
Connection type	Conexión por tornillo / Screw terminals					
Wire flexible (mm <sup>2</sup> )	1-2,5			2,5-6		
Weight (g)	488	499	524	552	562	582

- Terminales con tornillo
- Material: PA6/ABS
- Contactos: Niquelados
- Bloqueo conexionado mecánico

**IP67** Hermético

- With screw terminals
- Housing material: PA6/ABS
- Contacts: Nickel-plated contacts
- Mechanical Interlocked

**IP67** Watertight



**2.2 BASES INTERBLOCANTES DE SUPERFÍCIE IP54/IP67**  
**2.2 SURFACE INTERLOCKING SOCKETS**



2

3P=2P+T  
 4P=3P+T  
 5P=3P+T+N

<b>110V</b> 50/60Hz	<b>230V</b> 50/60Hz	<b>400V</b> 50/60Hz
------------------------	------------------------	------------------------

Amp	Poles	Pack unit	Poles: 3P 4P 5P HourP: 4h 4h 4h	Poles: 3P 4P 5P HourP: 6h 9h 9h	Poles: 3P 4P 5P HourP: 9h 6h 6h
-----	-------	-----------	------------------------------------	------------------------------------	------------------------------------

<b>16</b>	3	1	26006	<b>26008</b>	26033
	4	1	26007	26009	<b>26011</b>
	5	1	26029	26010	<b>26012</b>
<b>32</b>	3	1	26013	<b>26015</b>	26034
	4	1	26014	26016	<b>26018</b>
	5	1	26030	26017	<b>26019</b>



Ref. / Item **26008** **CE**

<b>16</b>	3	1	26020	<b>26000</b>	26035
	4	1	26021	26022	<b>26001</b>
	5	1	26031	26023	<b>26002</b>
<b>32</b>	3	1	26024	<b>26003</b>	26036
	4	1	26025	26026	<b>26004</b>
	5	1	26032	26027	<b>26005</b>



Ref. / Item **26002** **CE**

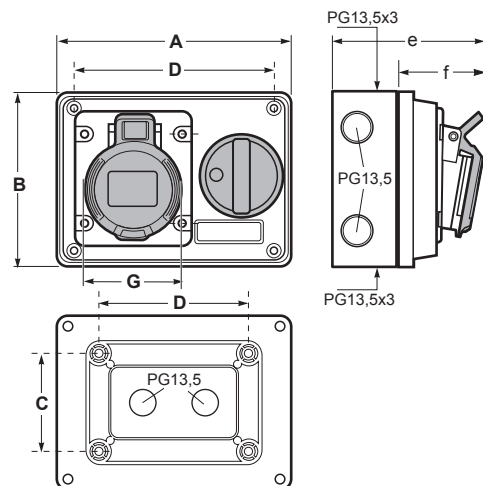
# Famatel®

## 2.2 BASES INTERBLOCANTES DE SUPERFICIE IP54/IP67 2.2 SURFACE INTERLOCKING SOCKETS

### Bases interblocantes superficie horizontal SpeedPRO | SpeedPRO switched interlocked wall-mounted socket horizontal

#### SpeedPRO IP54

Base interblocante superficie horizontal / Switched interlocked wall-mounted socket horizontal



Poles	16A			32A		
	3	4	5	3	4	5
A	155	155	155	155	155	155
B	115	115	115	115	115	115
C	72	72	72	72	72	72
D	113	113	113	113	113	113
e	105	108	111	115	115	115
f	50	53	56	58	63	70
G	62	62	62	82	83	90
Connection type	Conexión por tornillo / Screw terminals					
Wire flexible (mm <sup>2</sup> )	1-2,5			2,5-6		
Weight (g)	521	531	541	584	594	614

- Terminales con tornillo
- Material: PA6/ABS
- Contactos: Niquelados
- Bloqueo conexionado mecánico

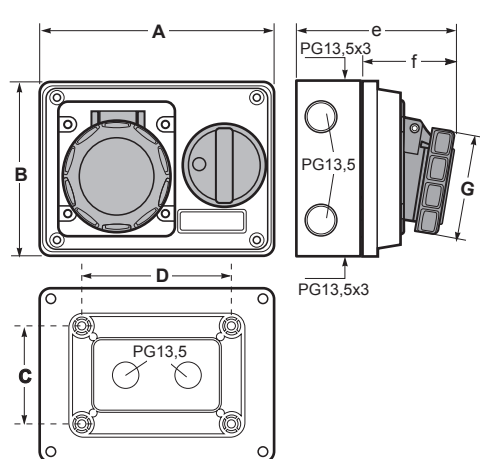
**IP54** a prueba de salpicaduras

- With screw terminals
- Housing material: PA6/ABS
- Contacts: Nickel-plated contacts
- Mechanical Interlocked

**IP54** Splashproof

#### SpeedPRO IP67

Base interblocante superficie horizontal / Switched interlocked wall-mounted socket horizontal



Poles	16A			32A		
	3	4	5	3	4	5
A	155	155	155	155	155	155
B	115	115	115	115	115	115
C	72	72	72	72	72	72
D	113	113	113	113	113	113
e	107	111	114	117	118	119
f	60	62	62	70	70	70
G	70	78	85	92	92	99
Connection type	Conexión por tornillo / Screw terminals					
Wire flexible (mm <sup>2</sup> )	1-2,5			2,5-6		
Weight (g)	534	544	584	599	614	644

- Terminales con tornillo
- Material: PA6/ABS
- Contactos: Niquelados
- Bloqueo conexionado mecánico

**IP67** Hermético

- With screw terminals
- Housing material: PA6/ABS
- Contacts: Nickel-plated contacts
- Mechanical Interlocked

**IP67** Watertight

## 2.2 BASES INTERBLOCANTES DE SUPERFÍCIE IP54/IP67 2.2 SURFACE INTERLOCKING SOCKETS



2

3P=2P+T  
4P=3P+T  
5P=3P+T+N

110V 50/60Hz	230V 50/60Hz	400V 50/60Hz
-----------------	-----------------	-----------------

Amp	Poles	Pack unit	Poles: 3P 4P 5P HourP: 4h 4h 4h	Poles: 3P 4P 5P HourP: 6h 9h 9h	Poles: 3P 4P 5P HourP: 9h 6h 6h
-----	-------	-----------	------------------------------------	------------------------------------	------------------------------------

16	3	1	25114	<b>25116</b>	25148
	4	1	25115	25117	<b>25119</b>
	5	1	25144	25118	<b>25120</b>
32	3	1	25140	<b>25123</b>	25149
	4	1	25121	25124	<b>25126</b>
	5	1	25145	25125	<b>25127</b>



Ref./Item **25116**

16	3	1	25128	<b>25108</b>	25150
	4	1	25129	25130	<b>25109</b>
	5	1	25146	25131	<b>25110</b>
32	3	1	25132	<b>25111</b>	25151
	4	1	25133	25134	<b>25112</b>
	5	1	25147	25141	<b>25113</b>

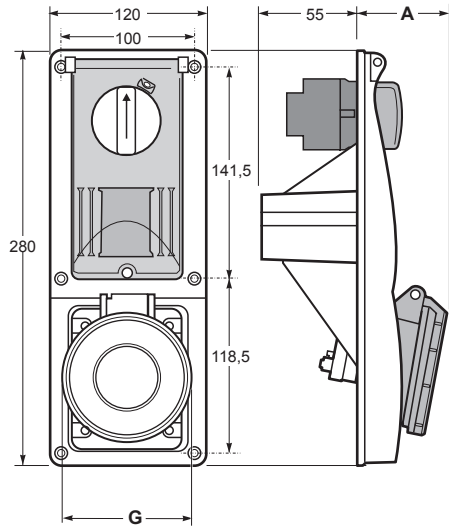


Ref./Item **25110**

Bases interblocantes empotrar con carril DIN SpeedPRO | SpeedPRO switched interlocked panel socket with DIN rail

SpeedPRO IP54

Base interbloqueante empotrar con carril DIN / Switched interlocked panel socket with DIN rail



Poles	16A			32A		
	3	4	5	3	4	5
A	64	65,5	67	72,5	72,5	73,5
G	60	68	76	81	85	89
Connection type	Conexión por tornillo / Screw terminals					
Wire flexible (mm <sup>2</sup> )	1-2,5			2,5-6		
Weight (g)	686	692	702	796	802	812

- Si se quiere pedir con portafusible 10.3x38 50/60Hz, añadimos \*FH, ej. 25706FH
- If you want to order with Fuse Holder 10.3x38 50/60Hz, add \*FH, eg. 25706FH
- Si se quiere pedir con Magnetotérmico curva C reactivable desde el exterior + Luz de aviso de línea, añadimos \*MCB, ej. 25706MCB
- If you want to order with MCB-Type C reactivable from the outside + Led warning light to signal the line connection, add \*MCB, eg. 25706MCB

- Terminales con tornillo
- Material: PA6/ABS
- Contactos: Niquelados
- Bloqueo conexionado mecánico
- Con carril DIN de 4 módulos y ventana abatible

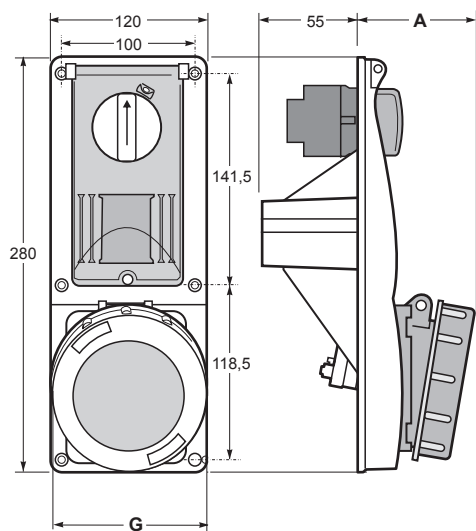
IP54 a prueba de salpicaduras

- With screw terminals
- Housing material: PA6/ABS
- Contacts: Nickel-plated contacts
- Mechanical Interlocked
- With DIN-rail and hinged window for 4 modules

IP54 Splashproof

SpeedPRO IP67

Base interbloqueante empotrar con carril DIN / Switched interlocked panel socket with DIN rail



Poles	16A			32A		
	3	4	5	3	4	5
A	66	66,5	69	73,5	73,5	73,5
G	71	77	87	92	96	98
Connection type	Conexión por tornillo / Screw terminals					
Wire flexible (mm <sup>2</sup> )	1-2,5			2,5-6		
Weight (g)	696	706	715	810	822	832

- Si se quiere pedir con portafusible 10.3x38 50/60Hz, añadimos \*FH, ej. 25720FH
- If you want to order with Fuse Holder 10.3x38 50/60Hz, add \*FH, eg. 25720FH
- Si se quiere pedir con Magnetotérmico curva C reactivable desde el exterior + Luz de aviso de línea, añadimos \*MCB, ej. 25720MCB
- If you want to order with MCB-Type C reactivable from the outside + Led warning light to signal the line connection, add \*MCB, eg. 25720MCB

- Terminales con tornillo
- Material PA6/ABS
- Contactos: Niquelados
- Bloqueo conexionado mecánico
- Con carril DIN de 4 módulos y ventana abatible

IP67 Hermético

- With screw terminals
- Housing material: PA6/ABS
- Contacts: Nickel-plated contacts
- Mechanical Interlocked
- With DIN-rail and hinged window for 4 modules

IP67 Watertight

**2.3 BASES INTERBLOCANTES CON Y SIN COMPONENTES INCORPORADOS IP54/IP67**  
**2.3 INTERLOCKING SOCKETS WITH AND WITHOUT IP54/IP67 BUILT-IN COMPONENTS**



2

3P=2P+T  
 4P=3P+T  
 5P=3P+T+N

<b>110V</b> 50/60Hz	<b>230V</b> 50/60Hz	<b>400V</b> 50/60Hz
------------------------	------------------------	------------------------

Amp	Poles	Pack unit	110V 50/60Hz	230V 50/60Hz	400V 50/60Hz
			Poles: 3P 4P 5P HourP: 4h 4h 4h	Poles: 3P 4P 5P HourP: 6h 9h 9h	Poles: 3P 4P 5P HourP: 9h 6h 6h

<b>16</b>	3	1	25701	<b>25703</b>	25734
	4	1	25702	25704	<b>25706</b>
	5	1	25730	25705	<b>25707</b>
<b>32</b>	3	1	25708	<b>25710</b>	25735
	4	1	25709	25711	<b>25713</b>
	5	1	25731	25712	<b>25714</b>



Ref. / Item **25703**

<b>16</b>	3	1	25715	<b>25717</b>	25736
	4	1	25716	25718	<b>25720</b>
	5	1	25732	25719	<b>25721</b>
<b>32</b>	3	1	25722	<b>25724</b>	25737
	4	1	25723	25725	<b>25728</b>
	5	1	25733	25726	<b>25729</b>

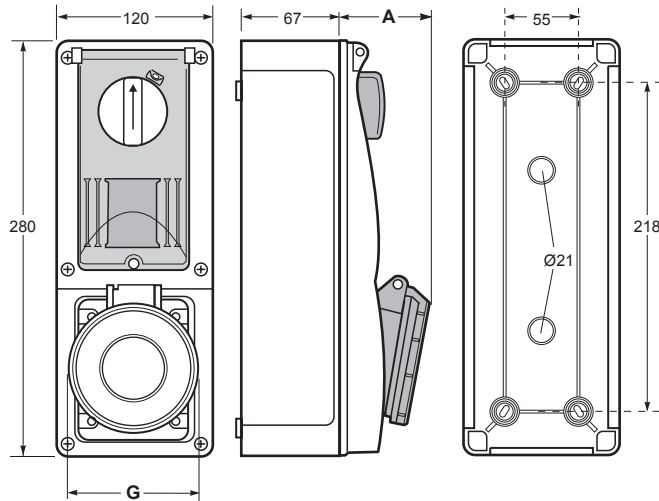


Ref. / Item **25721**

Bases interblocantes superficie con carril DIN SpeedPRO | SpeedPRO switched interlocked wall-mounted socket with DIN rail

SpeedPRO IP54

Base interblocante superficie con carril DIN / Switched interlocked wall-mounted socket with DIN rail



Poles	16A			32A		
	3	4	5	3	4	5
A	64	66,5	67	72,5	72,5	73,5
G	60	68	76	81	85	89
Connection type	Conexión por tornillo / Screw terminals					
Wire flexible (mm <sup>2</sup> )	1-2,5			2,5-6		
Weight (g)	980	994	1070	995	1008	1090

- Terminales con tornillo
- Material: PA6/ABS
- Contactos: Niquelados
- Bloqueo conexionado mecánico
- Con carril DIN de 4 módulos y ventana abatible

IP54 a prueba de salpicaduras

- Si se quiere pedir con portafusible 10.3x38 50/60Hz, añadimos \*FH, ej. 26306FH
- Si se quiere pedir con Magneto-térmico curva C reactivable desde el exterior + Luz de aviso de línea, añadimos \*MCB, ej. 26306MCB

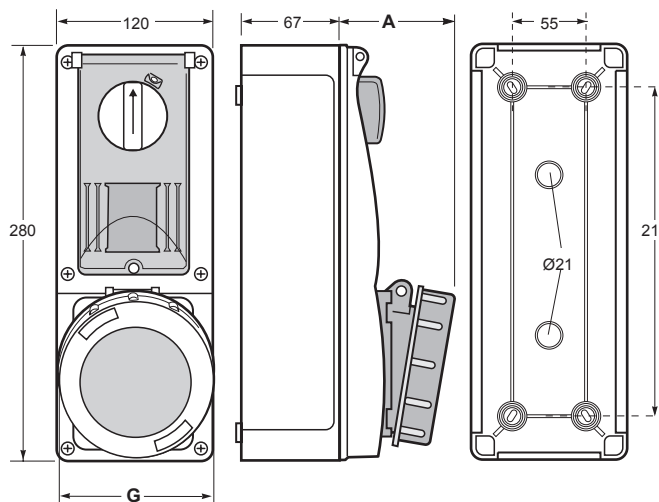
- With screw terminals
- Housing material: PA6/ABS
- Contacts: Nickel-plated contacts
- Mechanical Interlocked
- With DIN-rail and hinged window for 4 modules

IP54 Splashproof

- If you want to order with Fuse Holder 10.3x38 50/60Hz, add \*FH, eg. 26306FH
- If you want to order with MCB-Type C reactivable from the outside + Led warning light to signal the line connection, add \*MCB, eg. 26306MCB

SpeedPRO IP67

Base interblocante superficie con carril DIN / Switched interlocked wall-mounted socket with DIN rail



Poles	16A			32A		
	3	4	5	3	4	5
A	68	66,5	69	73,5	73,5	73,5
G	71	77	87	92	92	98
Connection type	Conexión por tornillo / Screw terminals					
Wire flexible (mm <sup>2</sup> )	1-2,5			2,5-6		
Weight (g)	995	998	1085	1010	1018	1102

- Terminales con tornillo
- Material: PA6/ABS
- Contactos: Niquelados
- Bloqueo conexionado mecánico
- Con carril DIN de 4 módulos y ventana abatible

IP67 Hermético

- Si se quiere pedir con portafusible 10.3x38 50/60Hz, añadimos \*FH, ej. 26320FH
- Si se quiere pedir con Magneto-térmico curva C reactivable desde el exterior + Luz de aviso de línea, añadimos \*MCB, ej. 26320MCB

- With screw terminals
- Housing material: PA6/ABS
- Contacts: Nickel-plated contacts
- Mechanical Interlocked
- With DIN-rail and hinged window for 4 modules

IP67 Watertight

- If you want to order with Fuse Holder 10.3x38 50/60Hz, add \*FH, eg. 26320FH
- If you want to order with MCB-Type C reactivable from the outside + Led warning light to signal the line connection, add \*MCB, eg. 26320MCB

**2.3 BASES INTERBLOCANTES CON Y SIN COMPONENTES INCORPORADOS IP54/IP67**  
**2.3 INTERLOCKING SOCKETS WITH AND WITHOUT IP54/IP67 BUILT-IN COMPONENTS**



2

3P=2P+T  
 4P=3P+T  
 5P=3P+T+N

110V 50/60Hz	230V 50/60Hz	400V 50/60Hz
-----------------	-----------------	-----------------

Amp	Poles	Pack unit	110V 50/60Hz	230V 50/60Hz	400V 50/60Hz
			Poles: 3P 4P 5P HourP: 4h 4h 4h	Poles: 3P 4P 5P HourP: 6h 9h 9h	Poles: 3P 4P 5P HourP: 9h 6h 6h

16	3	1	26301	<b>26303</b>	26334
	4	1	26302	26304	<b>26306</b>
	5	1	26330	26305	<b>26307</b>
32	3	1	26308	<b>26310</b>	26335
	4	1	26309	26311	<b>26313</b>
	5	1	26331	26312	<b>26314</b>



Ref. / Item **26303** **CE**

16	3	1	26315	<b>26317</b>	26336
	4	1	26316	26318	<b>26320</b>
	5	1	26332	26319	<b>26321</b>
32	3	1	26322	<b>26324</b>	26337
	4	1	26323	26325	<b>26328</b>
	5	1	26333	26326	<b>26329</b>



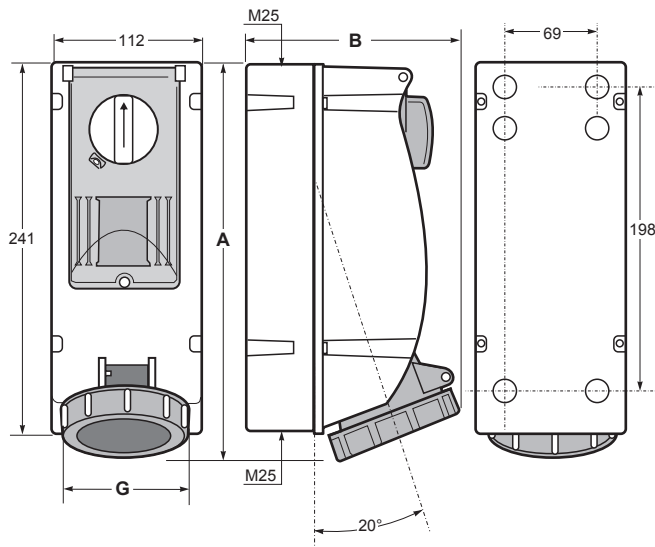
Ref. / Item **26321** **CE**



Bases interblocantes superficie con carril DIN SpeedPRO | SpeedPRO switched interlocked wall-mounted socket with DIN rail

SpeedPRO IP67

Base interblocante superficie con carril DIN / Switched interlocked wall mounted socket with DIN rail



Poles	16A			32A		
	3	4	5	3	4	5
A	258	258	258	260	260	260
B	120	132	138	142	142	146
G	71	77	87	92	92	98
Connection type	Conexión por tornillo / Screw terminals					
Wire flexible (mm <sup>2</sup> )	1-2,5			2,5-6		
Weight (g)	955	960	1030	965	971	1040

- Terminales con tornillo
- Material: PA6/ABS
- Contactos: Niquelados
- Bloqueo conexionado mecánico
- Con carril DIN de 4 módulos y ventana abatible

- With screw terminals
- Housing material: PA6/ABS
- Contacts: Nickel-plated contacts
- Mechanical Interlocked
- With DIN-rail and hinged window for 4 modules

IP67 Hermético

- Si se quiere pedir con portafusible 10.3x38 50/60Hz, añadimos \*FH, ej. 26506FH
- Si se quiere pedir con Magnetotérmico curva C reactivable desde el exterior + Luz de aviso de línea, añadimos \*MCB, ej. 26506MCB

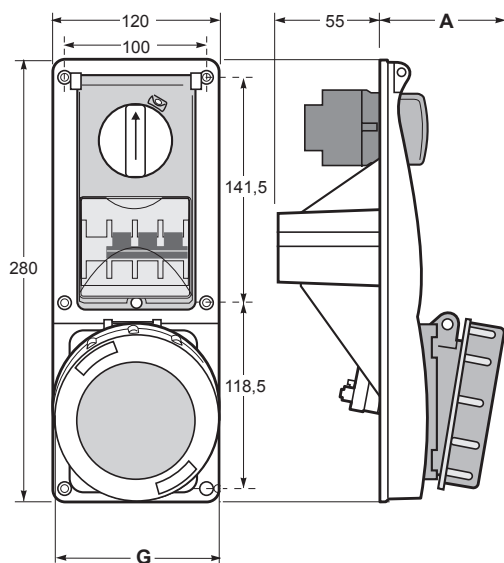
IP67 Watertight

- If you want to order with Fuse Holder 10.3x38 50/60Hz, add \*FH, eg. 26506FH
- If you want to order with MCB-Type C reactivable from the outside + Led warning light to signal the line connection, add \*MCB, eg. 26506MCB

Bases interblocantes empotrar 63A SpeedPRO | SpeedPRO Switched interlocked panel socket 63A

SpeedPRO IP67

Base interblocante empotrar con magnetotérmico / Switched interlocked panel socket with MCB



Poles	63A		
	3	4	5
A	88	88	88
G	111	111	111
Connection type	Conexión por tornillo / Screw terminals		
Wire flexible (mm <sup>2</sup> )	6-16		
Weight (g)	1415	1520	1675

- Terminales con tornillo allen
- Material: PA6/ABS
- Contactos: Niquelados
- Bloqueo conexionado mecánico
- Con Magnetotérmico curva C reactivable desde el exterior + Luz de aviso de línea y ventana abatible

- With screw terminals allen
- Housing material: PA6/ABS
- Contacts: Nickel-plated contacts
- Mechanical Interlocked
- MCB-Type C reactivable from the outside + Led warning light to signal the line connection, and hinged window

IP67 Hermético

IP67 Watertight

**2.3 BASES INTERBLOCANTES CON Y SIN COMPONENTES INCORPORADOS IP54/IP67**  
**2.3 SWITCHED INTERLOCKED WALL MOUNTED SOCKET WITH INTERNAL COMPONENTS IP54/IP67**



2

3P=2P+T  
 4P=3P+T  
 5P=3P+T+N

110V 50/60Hz	230V 50/60Hz	400V 50/60Hz	500V 50/60Hz
-----------------	-----------------	-----------------	-----------------

Amp	Poles	Pack unit	Poles: 3P 4P 5P HourP: 4h 4h 4h	Poles: 3P 4P 5P HourP: 6h 9h 9h	Poles: 3P 4P 5P HourP: 9h 6h 6h	Poles: 3P 4P 5P HourP: 7h 7h 7h
-----	-------	-----------	------------------------------------	------------------------------------	------------------------------------	------------------------------------

16	3	1	26501	<b>26503</b>	26522	26524
	4	1	26502	26504	<b>26506</b>	26508
	5	1	26519	26505	<b>26507</b>	26509
32	3	1	26510	<b>26512</b>	26523	26525
	4	1	26511	26513	<b>26515</b>	26517
	5	1	26520	26521	<b>26516</b>	26518



Ref./Item **26503FH** **CE**

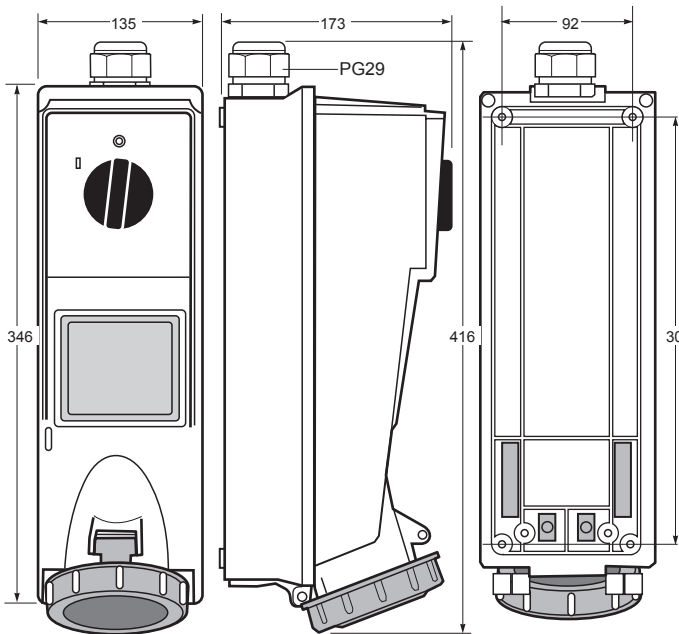
63	3	1	25330	<b>25333</b>	25208	25336
	4	1	25331	25334	<b>25206</b>	25337
	5	1	25332	25335	<b>25207</b>	25338



Ref./Item **25206** **CE**

SpeedPRO IP67

Base interblocante superficie con carril DIN / Switched interlocked wall-mounted socket with DIN rail



Poles	63A		
	3	4	5
Connection type	Conexión por tornillo / Screw terminals		
Wire flexible (mm <sup>2</sup> )	6 - 16		
Weight (g)	1980	2010	2176

- Terminales con tornillo allen
- Material: PA6/ABS
- Contactos: Niquelados
- Bloqueo conexionado mecánico
- Con carril DIN de 4 módulos y ventana abatible

- With Allen screw terminals
- Housing material: PA6/ABS
- Contacts: Nickel-plated contacts
- Mechanical Interlocked
- With DIN-rail and hinged window for 4 modules

IP67 Hermético

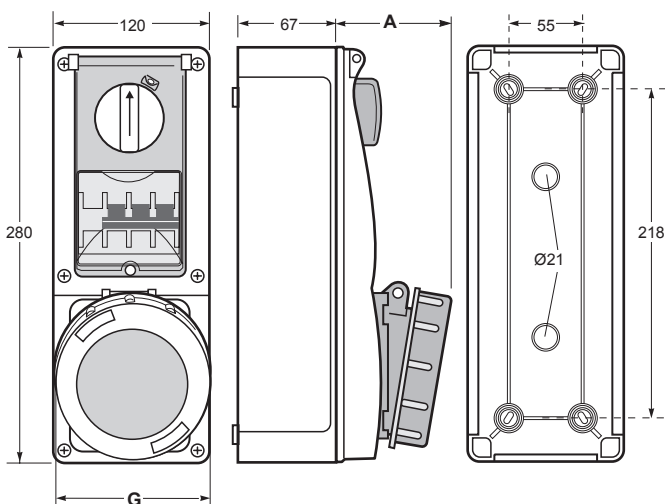
- Si se quiere pedir con portafusible 10.3x38 50/60Hz, añadimos \*FH, ej. 25006FH
- Si se quiere pedir con Magneto-térmico curva C reactivable desde el exterior + Luz de aviso de línea, añadimos \*MCB, ej. 25006MCB

IP67 Watertight

- If you want to order with Fuse Holder 10.3x38 50/60Hz, add \*FH, eg. 25006FH
- If you want to order with MCB-Type C reactivable from the outside + Led warning light to signal the line connection, add \*MCB, eg. 25006MCB

SpeedPRO IP67

Base interblocante superficie con magnetotérmico / Switched interlocked wall-mounted socket with MCB



Poles	63A		
	3	4	5
A	88	88	88
G	111	111	111
Wire flexible (mm <sup>2</sup> )	Conexión por tornillo / Screw terminals		
Weight (g)	6 - 15		
Weight (g)	1675	1780	1790

- Terminales con tornillo allen
- Material: PA6/ABS
- Contactos: Niquelados
- Bloqueo conexionado mecánico
- Con Magnetotérmico curva C reactivable desde el exterior + Luz de aviso de línea y ventana abatible

- With Allen screw terminals
- Housing material: PA6/ABS
- Contacts: Nickel-plated contacts
- Mechanical Interlocked
- MCB-Type C reactivable from the outside + Led warning light to signal the line connection, and hinged window

IP67 Hermético

IP67 Watertight

**2.3 BASES INTERBLOCANTES CON Y SIN COMPONENTES INCORPORADOS IP54/IP67**  
**2.3 SWITCHED INTERLOCKED WALL MOUNTED SOCKET WITH INTERNAL COMPONENTS IP54/IP67**



2

3P=2P+T  
 4P=3P+T  
 5P=3P+T+N

<b>110V</b> 50/60Hz	<b>230V</b> 50/60Hz	<b>400V</b> 50/60Hz	<b>500V</b> 50/60Hz
------------------------	------------------------	------------------------	------------------------

Amp	Poles	Pack unit	Poles: 3P 4P 5P HourP: 4h 4h 4h	Poles: 3P 4P 5P HourP: 6h 9h 9h	Poles: 3P 4P 5P HourP: 9h 6h 6h	Poles: 3P 4P 5P HourP: 7h 7h 7h
-----	-------	-----------	------------------------------------	------------------------------------	------------------------------------	------------------------------------

<b>63</b>	3	1	25310	<b>25313</b>	25309	25316
	4	1	25311	25314	<b>25006</b>	25317
	5	1	25312	25315	<b>25007</b>	25318



Ref. / Item **25007** **CE**

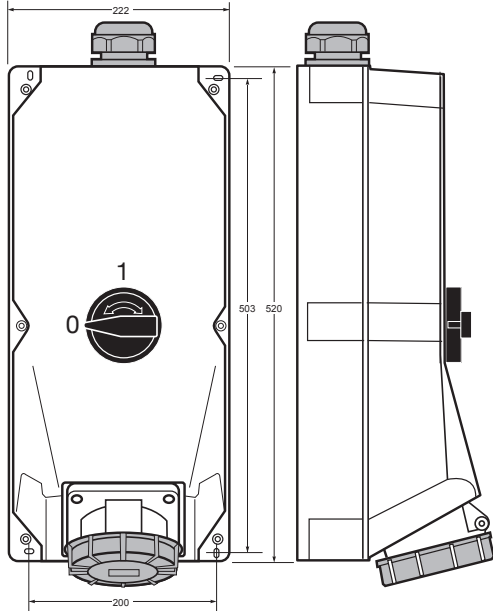
<b>63</b>	3	1	25320	<b>25323</b>	25308	25326
	4	1	25321	25324	<b>25306</b>	25327
	5	1	25322	25325	<b>25307</b>	25328



Ref. / Item **25306** **CE**

SpeedPRO IP67

Base interblocante superficie / Switched interlocked wall-mounted socket



Poles	125A		
	3	4	5
Connection type	Conexión por tornillo / Screw terminals		
Cable gland M50	32 - 38 mm		

- Terminales con tornillo allen
- Material: PC/ABS
- Contactos: Latón
- Bloqueo conexionado mecánico
- Entrada superior

**IP67** Hermético

- With Allen screw terminals
- Housing material: PC/ABS
- Contacts: Brass
- Mechanical Interlocked
- Top entry

**IP67** Watertight

**2.3 BASES INTERBLOCANTES CON Y SIN COMPONENTES INCORPORADOS IP54/IP67**  
**2.3 SWITCHED INTERLOCKED WALL MOUNTED SOCKET WITH INTERNAL COMPONENTS IP54/IP67**



2

3P=2P+T  
 4P=3P+T  
 5P=3P+T+N

110V 50/60Hz	230V 50/60Hz	400V 50/60Hz	500V 50/60Hz
-----------------	-----------------	-----------------	-----------------

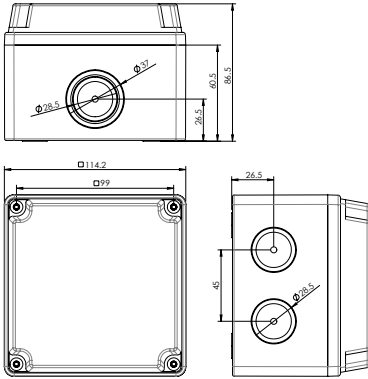
Amp	Poles	Pack unit	Poles: 3P 4P 5P HourP: 4h 4h 4h	Poles: 3P 4P 5P HourP: 6h 9h 9h	Poles: 3P 4P 5P HourP: 9h 6h 6h	Poles: 3P 4P 5P HourP: 7h 7h 7h
-----	-------	-----------	------------------------------------	------------------------------------	------------------------------------	------------------------------------

125	3	1	25152	<b>25155</b>	25158	25161
	4	1	25153	25156	<b>25159</b>	25162
	5	1	25154	25157	<b>25160</b>	25163



Ref. / Item **25159** **CE**

Caja de conexión 1 toma / Junction box for 1 socket Ref. Item **23021**

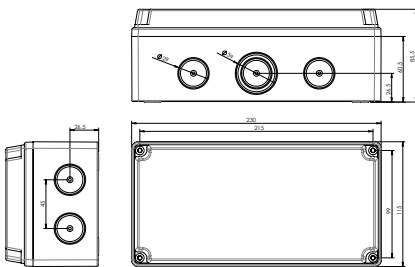


Dimensiones / Dimensions	
Altura / Height	115
Ancho / Width	115
Profundidad / Depth	90

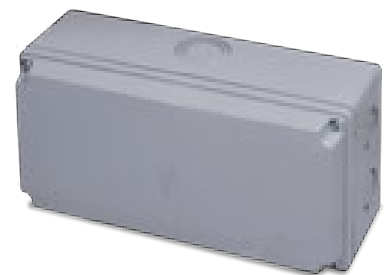


Ref. / Item **23021**

Caja de conexión 2 tomas / Junction box for 2 sockets Ref. Item **23022**



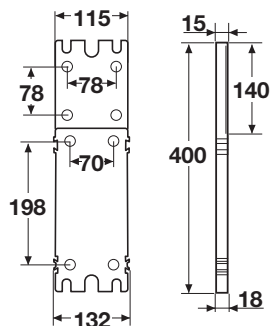
Dimensiones / Dimensions	
Altura / Height	230
Ancho / Width	115
Profundidad / Depth	90



Ref. / Item **23022**



Placa modular para tomas de corriente interbloqueantes / Modular plate for interlocked sockets Ref. Item **23023**



Dimensiones / Dimensions	
Altura / Height	400
Ancho / Width	115
Profundidad / Depth	18



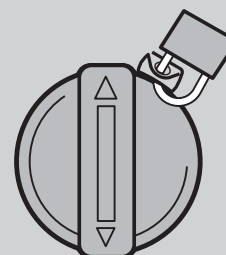
Ref. / Item **23023**

**Bloqueo conexionado mecánico:**

Después del conexionado de la clavija y puesto el switch en ON, la clavija queda bloqueada  
 Después de puesto el switch en OFF y extraída la clavija, el mando queda bloqueado.

**Mechanical interlocked:**

After plugging and switching-on, the plug is locked.  
 After switching-off and unplugging, switch is locked.



En posición ON o OFF del mando es posible de poner candado por seguridad  
 When switch is in ON or OFF position, it can be locked using a padlock



## 3 ADAPTADORES PARA USO INDUSTRIAL

### INDUSTRIAL ADAPTORS

---

#### 3.1

##### ADAPTADORES INDUSTRIAL- SCHUKO

MULTIPLE INDUSTRIAL - SCHUKO

p. 126



---

#### 3.2

##### ADAPTADORES MÚLTIPLES IP54/IP67

MULTIPLE INDUSTRIAL  
ADAPTORS IP54/IP67

p. 128



---

#### 3.3

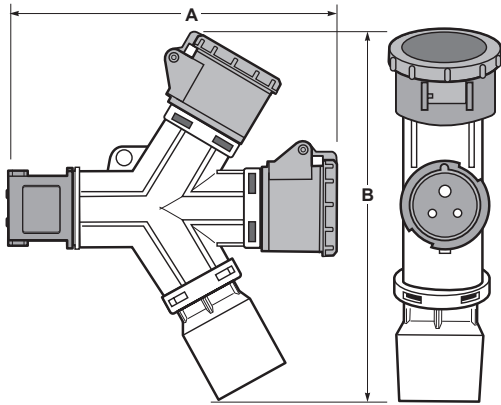
##### ADAPTADORES MÚLTIPLES CON CABLE IP54/IP67

MULTIPLE INDUSTRIAL ADAPTORS  
IP54/IP67 WITH CABLE

p. 132

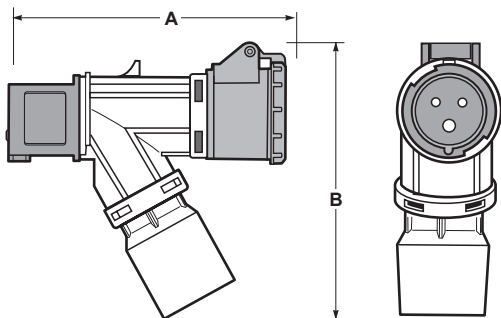


Adaptador doméstico-industrial IP20 / Domestic-industrial IP20



16A/250V-2P+T		
	A	B
Dimensions	226	237
Entrada / Entry	Clavija CEE /CEE plug16A/250V- 2P+T 6h	
Weight (g)	530	

Adaptador doméstico-industrial IP20 / Domestic-industrial IP20



16A/250V-2P+T		
	A	B
Dimensions	160	168
Entrada / Entry	Clavija CEE /CEE plug16A/250V- 2P+T 6h	
Weight (g)	530	

Ref. / Item		<b>16010</b>
Salida / Outlet	2 ind. CEE 2P+T 16A/250V 6h + 1 schuko toma/socket 16A/250V	
Ref. / Item		<b>16010F</b>
Salida / Outlet	2 ind. CEE 2P+T 16A/250V 6h + 1 schuko FR toma/socket 16A/250V	
Ref. / Item		<b>16010E</b>
Salida / Outlet	2 ind. CEE 2P+T 16A/250V 6h + 1 UK toma/socket 13A/250V	



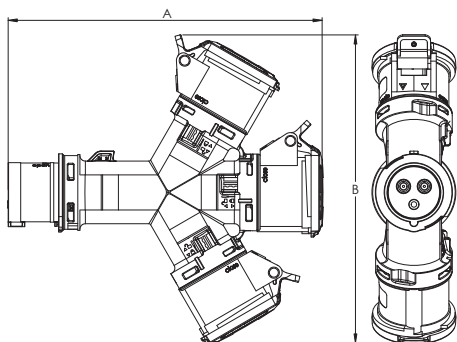
Ref. / Item **16010**

Ref. / Item		<b>15002</b>
Salida / Outlet	1 ind. CEE 2P+T 16A/250V 6h + 1 schuko toma/socket 16A/250V	
Ref. / Item		<b>15002F</b>
Salida / Outlet	1 ind. CEE 2P+T 16A/250V 6h + 1 schuko FR toma/socket 16A/250V	
Ref. / Item		<b>15002E</b>
Salida / Outlet	1 ind. CEE 2P+T 16A/250V 6h + 1 UK toma/socket 13A/250V	



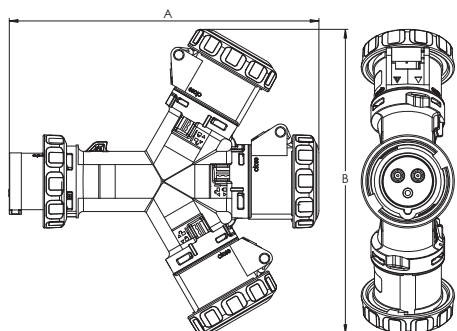
Ref. / Item **15002**

Adaptadores múltiples 3 tomas baja tensión IP54  
Multiple adaptors low voltage 50/60 Hz IP54



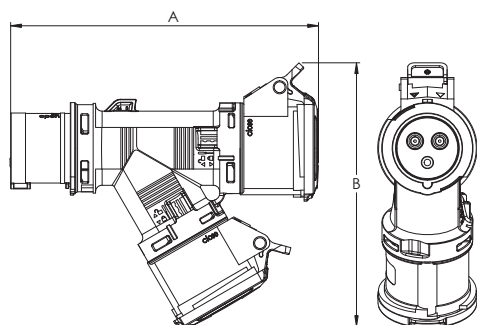
Dimensions		Amp	Polos Poles	Weight (g)
A	B			
230	224	16	2P+T	530
230	224	16	3P+T	563
263	254	16	3P+N+T	585
283	274	32	2P+T	605
283	274	32	3P+T	620
283	277	32	3P+N+T	678

Adaptadores múltiples 3 tomas baja tensión IP67  
Multiple adaptors low voltage 50/60 Hz IP67



Dimensions		Amp	Polos Poles	Weight (g)
A	B			
234	230	16	2P+T	987
234	232	16	3P+T	995
268	262	16	3P+N+T	1010
285	282	32	2P+T	1018
285	282	32	3P+T	1035
286	284	32	3P+N+T	1075

Adaptadores múltiples 2 tomas baja tensión IP54  
Multiple adaptors low voltage 50/60 Hz IP54



Dimensions		Amp	Polos Poles	Weight (g)
A	B			
189	162	16	2P+T	390
190	167	16	3P+T	450

### 3.2 ADAPTADORES MÚLTIPLES IP54/IP67

#### 3.2 MULTIPLE ADAPTORS IP54/IP67



3P=2P+T  
4P=3P+T  
5P=3P+T+N

<b>110V</b> 50/60Hz	<b>230V</b> 50/60Hz	<b>400V</b> 50/60Hz	<b>500V</b> 50/60Hz
------------------------	------------------------	------------------------	------------------------

Amp	Poles	Pack unit	Poles: 3P 4P 5P HourP: 4h 4h 4h	Poles: 3P 4P 5P HourP: 6h 9h 9h	Poles: 3P 4P 5P HourP: 9h 6h 6h	Poles: 3P 4P 5P HourP: 7h 7h 7h
-----	-------	-----------	------------------------------------	------------------------------------	------------------------------------	------------------------------------



<b>16</b>	3	2	15013	<b>15006</b>	15020	15026
	4	2	15014	15021	<b>15007</b>	15027
	5	2	15015	15022	<b>15008</b>	15028
<b>32</b>	3	4	15016	<b>15019</b>	15023	15029
	4	4	15017	15024	<b>15010</b>	15030
	5	4	15018	15025	<b>15009</b>	15031



Ref. / Item **15006**

<b>16</b>	3	2	16013	<b>16002</b>	16024	16026
	4	2	16014	16019	<b>16003</b>	16027
	5	2	16015	16020	<b>16004</b>	16028
<b>32</b>	3	4	16016	<b>16021</b>	16025	16029
	4	4	16017	16022	<b>16009</b>	16030
	5	4	16018	16023	<b>16005</b>	16031



Ref. / Item **16002**

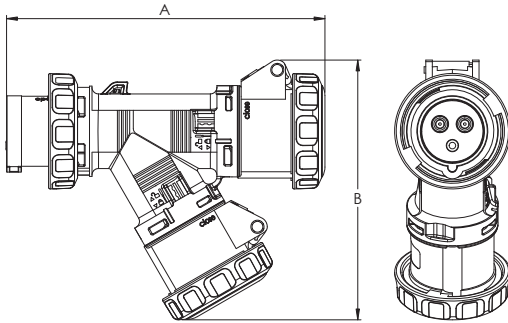
<b>16</b>	3	4	15032	<b>15000</b>	<b>15036</b>	15039
	4	4	15033	15037	<b>15001</b>	15040



Ref. / Item **15001**

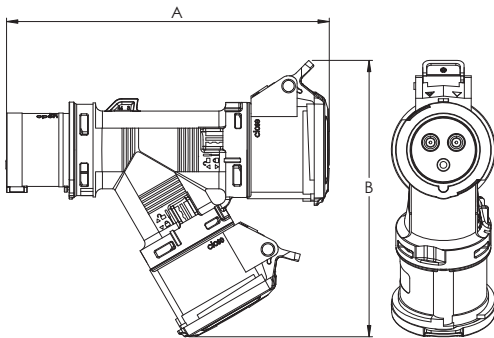


Adaptadores múltiples 2 tomas baja tensión IP67  
Multiple adaptors low voltage 50/60 Hz IP67



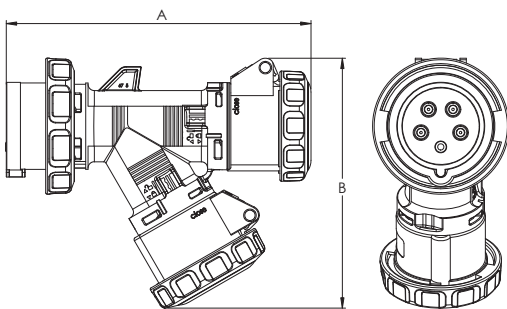
Dimensions		Amp	Polos Poles	Weight (g)
A	B			
194	158	16	2P + T	411
194	162	16	3P + T	470

Adaptadores múltiples 2 tomas baja tensión IP54  
Multiple adaptors low voltage 50/60 Hz IP54



Dimensions		Amp	Polos Poles	Weight (g)
A	B			
189	162	16	2P + T	390
190	167	16	3P + T	450

Adaptadores múltiples 2 tomas baja tensión IP67  
Multiple adaptors low voltage 50/60 Hz IP67



Dimensions		Amp	Polos Poles	Weight (g)
A	B			
194	160	16	2P + T	411
194	160	16	3P + T	470

### 3.2 ADAPTADORES MÚLTIPLES IP54/IP67 3.2 MULTIPLE ADAPTORS IP54/IP67



3P=2P+T  
4P=3P+T  
5P=3P+T+N

<b>110V</b> 50/60Hz	<b>230V</b> 50/60Hz	<b>400V</b> 50/60Hz	<b>500V</b> 50/60Hz
------------------------	------------------------	------------------------	------------------------

Amp	Poles	Pack unit	Poles: 3P 4P 5P Hour P: 4h 4h 4h	Poles: 3P 4P 5P Hour P: 6h 9h 9h	Poles: 3P 4P 5P Hour P: 9h 6h 6h	Poles: 3P 4P 5P Hour P: 7h 7h 7h
-----	-------	-----------	-------------------------------------	-------------------------------------	-------------------------------------	-------------------------------------



3

<b>16</b>	3	4	16032	16000	16036	16039
	4	4	16033	16037	16001	16040



Ref. / Item **16000**

		<b>Entrada / Input: 400V</b> Clavija / Plug 16A 3P+T+N 400 V IP44		
Amp	Pack unit			
<b>Adaptador industrial 2 salidas IP44</b> 2-way socket industrial adaptor IP44				
Salida / Output 1		1 toma/socket 3P+T 400V	1 toma/socket 2P+T 230V	1 toma/socket 3P+T
Salida / Output 2		1 toma/socket 2P+T 220V	1 toma/socket 2P+T 230V	1 toma/socket 3P+T
16	4	15003	15004	15005



Ref. / Item **15003**

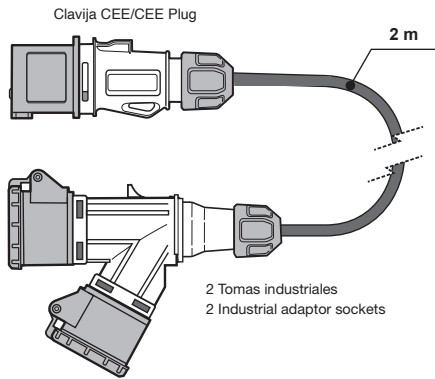
		<b>Entrada / Input: 400V</b> Clavija / Plug 16A 3P+T+N 400 V IP67		
Amp	Pack unit			
<b>Adaptador industrial 2 salidas IP67</b> 2-way socket industrial adaptor IP67				
Salida / Output 1		1 toma/socket 3P+T 400V	1 toma/socket 2P+T 230V	1 toma/socket 3P+T
Salida / Output 2		1 toma/socket 2P+T 220V	1 toma/socket 2P+T 230V	1 toma/socket 3P+T
16	4	16006	16007	16008



Ref. / Item **16006**

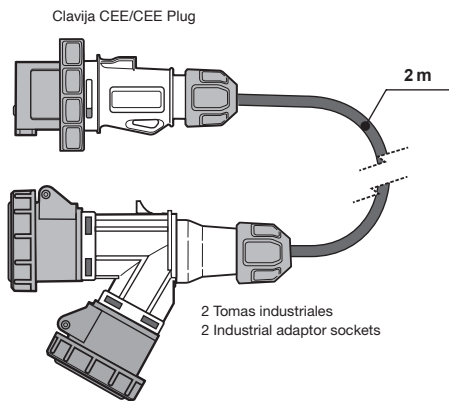
Adaptadores industriales 2/3 salidas | Industrial adaptors 2/3 ways

Adaptadores industriales 2 salidas IP54  
Industrial adaptors 2 ways IP54



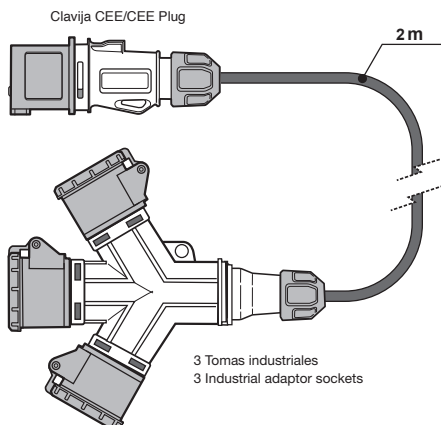
- Adaptador industrial 2 salidas con prolongación de 2 m de cable flexible y clavija IP44
- Industrial adaptor 2 ways with 2 m flexible cable and plug IP44

Adaptadores industriales 2 salidas IP67  
Industrial adaptors 2 ways IP67



- Adaptador industrial 2 salidas con prolongación de 2 m de cable flexible y clavija IP67
- Industrial adaptor 2 ways with 2 m flexible cable and plug IP67

Adaptadores industriales 3 salidas IP54  
Industrial adaptors 3 ways IP54



- Adaptador industrial 3 salidas con prolongación de 2 m de cable flexible y clavija IP44
- Industrial adaptor 3 ways with 2 m flexible cable and plug IP44

### 3.3 ADAPTADORES MÚLTIPLES CON CABLE IP54/IP67 3.3 MULTIPLE ADAPTORS IP54/IP67 WITH CABLE



3P=2P+T  
4P=3P+T  
5P=3P+T+N

<b>110V</b> 50/60Hz	<b>230V</b> 50/60Hz	<b>400V</b> 50/60Hz	<b>500V</b> 50/60Hz
------------------------	------------------------	------------------------	------------------------

Amp	Poles	Pack unit	Poles: 3P 4P 5P Hour.P: 4h 4h 4h	Poles: 3P 4P 5P Hour.P: 6h 9h 9h	Poles: 3P 4P 5P Hour.P: 9h 6h 6h	Poles: 3P 4P 5P Hour.P: 7h 7h 7h
-----	-------	-----------	-------------------------------------	-------------------------------------	-------------------------------------	-------------------------------------



<b>16</b>	3	2	31002	<b>31004</b>	<b>31063</b>	31064
	4	2	31003	31005	<b>31006</b>	31007



Ref. / Item **31004**

<b>16</b>	3	2	31008	<b>31010</b>	<b>31069</b>	31070
	4	2	31009	31011	<b>31012</b>	31013



Ref. / Item **31012**

<b>16</b>	3	1	31044	<b>31034</b>	31054	31056
	4	1	31045	31035	<b>31040</b>	31050
	5	1	31046	31036	<b>31041</b>	31051

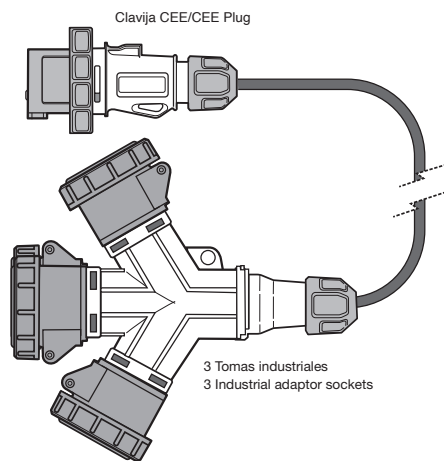
<b>32</b>	3	1	31047	<b>31037</b>	31055	31057
	4	1	31048	31038	<b>31042</b>	31052
	5	1	31049	31039	<b>31043</b>	31053



Ref. / Item **31040**

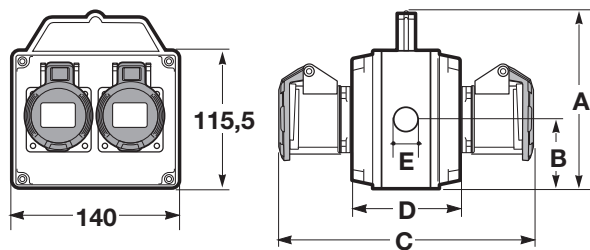
Adaptadores industriales 3/4 salidas | Industrial adaptors 3/4 ways

Adaptadores industriales 3 salidas IP67  
Industrial adaptors 3 ways IP67



- Adaptador industrial 3 salidas con prolongación de 2 m de cable flexible y clavija IP67
- Industrial adaptor 3 ways with 2 m flexible cable and plug IP67

Adaptadores industriales 4 salidas IP54  
Industrial adaptors 4 ways IP54



- Adaptador industrial 4 salidas con prolongación de 2 m de cable flexible (H07RN-F) y clavija IP54
- Industrial adaptor 4 ways with 2 m flexible cable (H07RN-F) and plug IP54

**3.3 ADAPTADORES MÚLTIPLES CON CABLE IP54/IP67**  
**3.3 MULTIPLE ADAPTORS IP54/IP67 WITH CABLE**



3P=2P+T  
 4P=3P+T  
 5P=3P+T+N

<b>110V</b> 50/60Hz	<b>230V</b> 50/60Hz	<b>400V</b> 50/60Hz	<b>500V</b> 50/60Hz
------------------------	------------------------	------------------------	------------------------

Amp	Poles	Pack unit	Poles: 3P 4P 5P HourP: 4h 4h 4h	Poles: 3P 4P 5P HourP: 6h 9h 9h	Poles: 3P 4P 5P HourP: 9h 6h 6h	Poles: 3P 4P 5P HourP: 7h 7h 7h
-----	-------	-----------	------------------------------------	------------------------------------	------------------------------------	------------------------------------

<b>16</b>	3	1	31024	<b>31014</b>	31058	31060
	4	1	31025	31015	<b>31020</b>	31030
	5	1	31026	31016	<b>31021</b>	31031
<b>32</b>	3	1	31027	<b>31017</b>	31059	31062
	4	1	31028	31018	<b>31022</b>	31032
	5	1	31029	31019	<b>31023</b>	31033



Ref./Item **31020** **CE**

<b>16</b>	3	1		<b>31071</b>		
-----------	---	---	--	--------------	--	--



Ref./Item **31071** **CE**







## 4 CAJA SUSPENSIÓN COMBO

HANGING BOX



4





## Aplicación industrial

La evolución de la industria implica la creación de nuevas soluciones para aumentar la agilidad y facilitar los sistemas operativos de las líneas de producción. Las Cajas COMBO pueden configurarse de diferentes maneras con enchufes estándar IP54, IP44 y/o IP65 para conectar grandes máquinas industriales.

## Industry application

The evolution of the industry means that new solutions are applied to increase agility and facilitate the operating systems of production lines. The combo boxes can be configured in different ways with standard IP54, IP44 and/or IP65 plugs to connect large industrial machines.



## Cajas COMBO, innovación para la industria

Fabricadas con tecnopolímero, nuestras Cajas COMBO permiten configurar sistemas de conexión de enchufes ágiles y seguros. Disponemos de varios modelos preconfigurados y ofrecemos, también, infinitas combinaciones según necesidades: con salidas o configurados con sistemas de aire comprimido.

## Combo boxes are innovation for the industry

Made of technopolymer, the Combo Boxes allow the configuration of plug connection systems with great agility and safety. There are several preconfigured models and infinite combinations that can be made according to your needs, with outlets or configured with a compressed air system.

## Cajas COMBO

Esta línea de cajas móviles ofrece un alto nivel de agilidad en las líneas de montaje y en los sistemas de automatización industrial. Su movimiento vertical garantiza más movilidad a los empleados y más estabilidad del trabajo para los equipos.

## COMBO boxes

The new line of swap bodies offers a high level of agility for assembly lines and industrial automation systems, allowing their vertical movement to guarantee more mobility for employees and work stability for teams.



4

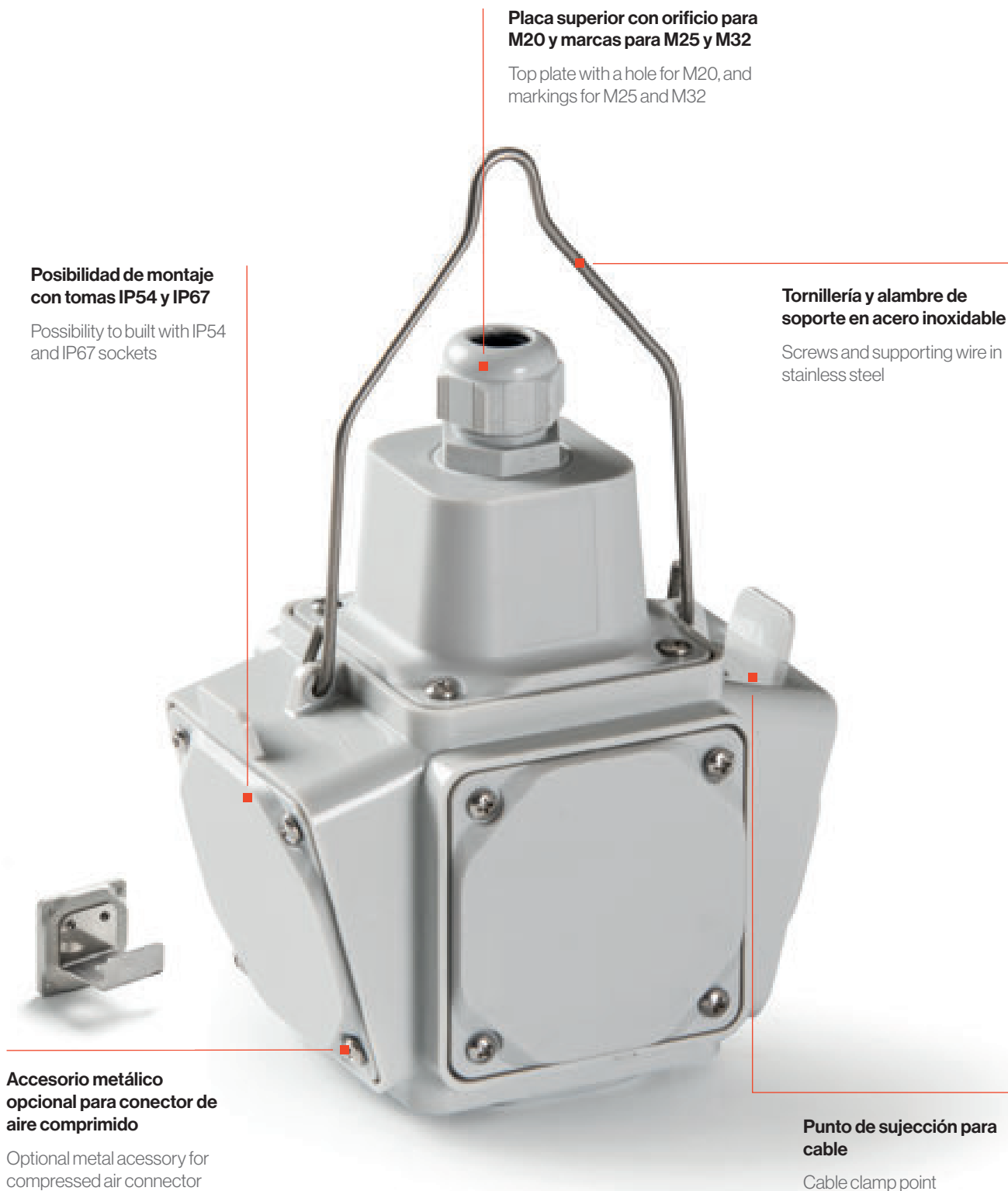
### Características técnicas / Technical features

Tensión de aislamiento / Insulating voltage	500 V
Intensidad Nominal / Rated current	16 A - 32 A - 63 A - 125 A
Grado de protección / Degree of protection (IP IEC/EN 60529)	IP54-IP65
Resistencia al impacto / Impact resistance (IEC/EN 60695-2-10)	IK08
Máxima temperatura de funcionamiento / Maximum operating temperature TESTED	70 °C
Temperatura de uso según norma de referencia / Temperature of use according to the norm	-25 °C / 40 °C
Material / Material	Tecnopolímero / Technopolymer
Compatibilidad con prensaestopas / Cable gland compatibility	M20 / M25 / M32

### Normativa / Normativa

IEC 61439-3





#### Accesorios / Accessories

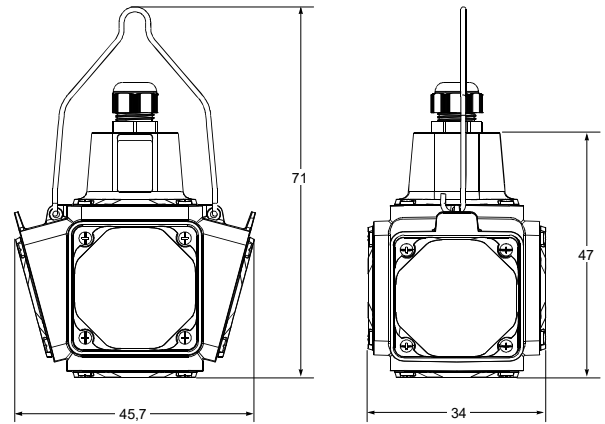
- Accesorio metálico para conector de aire comprimido.
- Posibilidad de montar 2 cajas.
- Configuración de variables.

- Metal accessory for compressed air connector.
- Possibility of assembling 2 boxes.
- Variable configuration.

**Famatel.** 4 CAJA SUSPENSIÓN COMBO  
4 HANGING BOX



Ref. / Item **28000**



Ref. / Item	Prensaestopa Cable Gland	Cable recomendado Recommended cable	A A	Tensión y voltaje U supply	Schuko	CEE 16A 3P 230V	CEE 16A 5P 400V	CEE 32A 5P 400V	IP
<b>28000</b>	M20	3G2,5							IP65
<b>28001</b>	M20	3G2,5	16A	230	5				IP65
<b>28002</b>	M20	3G2,5	16A	230	4	1			IP65
<b>28003</b>	M25	5G2,5	16A	400	4		1		IP65
<b>28004</b>	M32	5G6	32A	400	2			1	IP65
<b>28005</b>	M25	5G2,5	16A	400			3		IP65
<b>28006</b>	M25	5G2,5	16A	230	2	2			IP65
<b>28007</b>	M25	5G2,5	16A	400	2		2		IP65
<b>28008</b>	M25	5G2,5	16A	400		2	2		IP65

\*Consultanos para otras configuraciones.  
\*Please, contact us for other configurations.

Placa metálica con soporte.  
Metallic accessory for compressed air conector.



Ref. / Item **28000-MA**

4 CAJA SUSPENSIÓN COMBO  
4 HANGING BOX



Ref./Item **27003**



Ref./Item **27008**



Ref./Item	Prensaestopa Cable Gland	Cable recomendado Recommended cable	A A	Tensión y voltaje U supply	Schuko	CEE 16A 3P 230V	CEE 16A 5P 400V	CEE 32A 5P 400V	IP
<b>27001</b>	M20	3G2.5	16A	230	5				IP54
<b>27002</b>	M20	3G2.5	16A	230	4	1			IP54
<b>27003</b>	M25	5G2.5	16A	400	4		1		IP54
<b>27004</b>	M32	5G6	32A	400	2			1	IP54
<b>27005</b>	M25	5G2.5	16A	400			3		IP54
<b>27006</b>	M25	5G2.5	16A	230	2	2			IP54
<b>27007</b>	M25	5G2.5	16A	400	2		2		IP54
<b>27008</b>	M25	5G2.5	16A	400		2	2		IP54





## 5 ENROLLACABLES PARA USO INDUSTRIAL

### INDUSTRIAL CABLE REELS



5

#### 5.1

##### ENROLLACABLES IP55 CON BASES TIPO SCHUKO IP67

CABLE REEL IP55 WITH IP67  
SCHUKO TYPE SOCKETS

p. 146



#### 5.2

##### ENROLLACABLES INDUSTRIALES CON TOMAS DE CORRIENTE IP67

INDUSTRIAL CABLE REELS WITH  
IP67 SOCKETS

p. 147



#### 5.3

##### ENROLLACABLES METÁLICOS INDUSTRIALES CON TOMAS DE CORRIENTE IP67

METALLIC INDUSTRIAL CABLE  
REEL WITH IP67 SOCKETS

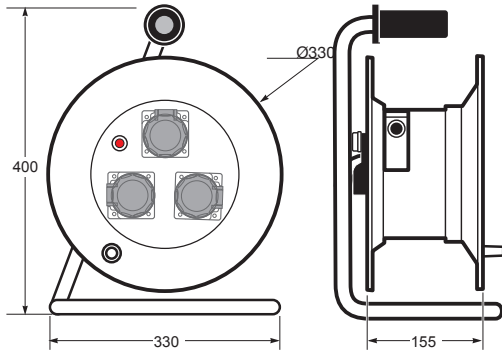
p. 148



# Famatel® 5.1 ENROLLACABLES IP55 CON BASES TIPO SCHUKO IP67

## 5.1 CABLE REEL IP55 WITH IP67 SCHUKO TYPE SOCKETS

### Enrollacables IP55 | Cable reel IP55



Descripción: Enrollacables con disyuntor



- Grado de protección: **IP55**
- Resistencia al impacto: **IK06**
- Estabilidad dimensional: **-25°C +85°C**
- Hilo incandescente: **750°C partes activas**  
**650°C otras partes**

• Norma: **EN61242**

Description: Cable reel with safety cut out

- Degree of protection: **IP55**
- Impact resistance: **IK06**
- Dimensional stability: **-25°C +85°C**
- Glow wire test: **750°C active parts**  
**650°C other parts**

• Norm: **EN61242**

Ref. / Item	Cable	Clavija de entrada / Input plug	Tomas salida / Socket outputs	Corriente/ Tensión nominal / Rated current/Voltage	 Carga máxima Max power	 Carga máxima Max power
<b>30017</b>	<b>25 m</b> H07RN-F 3 x 1,5 mm <sup>2</sup>	Schuko IP67 2P+TTL 16A/250V IP67 schuko 2P+E 16/250V	<b>3</b> Schuko IP67 2P+TTL 16A/250V <b>3</b> Schuko IP67 2P+E 16A/250V	16A / 230V	<b>2200 W</b>	<b>3500 W</b>
<b>30018</b>	<b>50 m</b> H07RN-F 3 x 1,5 mm <sup>2</sup>	Schuko IP67 2P+TTL 16A/250V IP67 schuko 2P+E 16/250V	<b>3</b> Schuko IP67 2P+TTL 16A/250V <b>3</b> Schuko IP67 2P+E 16A/250V	16A / 230V	<b>1100 W</b>	<b>3500 W</b>
<b>30019</b>	<b>30 m</b> H07RN-F 3 x 2,5 mm <sup>2</sup>	Schuko IP67 2P+TTL 16A/250V IP67 schuko 2P+E 16/250V	<b>3</b> Schuko IP67 2P+TTL 16A/250V <b>3</b> Schuko IP67 2P+E 16A/250V	16A / 230V	<b>1800 W</b>	<b>3500 W</b>



Ref. / Item **30017**



Ref. / Item **30018**

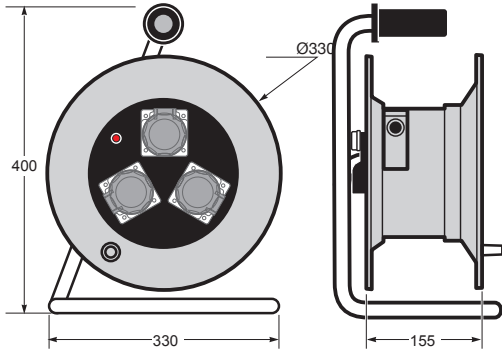


Ref. / Item **30019**

## 5.2 ENROLLACABLES INDUSTRIALES CON TOMAS DE CORRIENTE IP67 5.2 INDUSTRIAL CABLE REELS WITH IP67 SOCKETS



### Enrollacables IP55 | Cable reel IP55



Descripción: Enrollacables con disyuntor

- Grado de protección: **IP55**
- Resistencia al impacto: **IK06**
- Estabilidad dimensional: **-25°C +85°C**
- Hilo incandescente: **750°C partes activas**  
**650°C otras partes**
- Norma: **EN61242**

Description: Cable reel with safety cut out

- Degree of protection: **IP55**
- Impact resistance: **IK06**
- Dimensional stability: **-25°C +85°C**
- Glow wire test: **750°C active parts**  
**650°C other parts**
- Norm: **EN61242**



5

Ref. / Item	Cable	Clavija de entrada / Input plug	Tomas salida / Socket outputs	Corriente/Tensión nominal / Rated current/Voltage	Carga máxima Max power	Carga máxima Max power
30013	30 m H07RN-F 3 x 1,5 mm <sup>2</sup>	Schuko IP67 2P+TTL 16A/250V IP67 schuko 2P+E 16/250V	4 Schuko IP68 2P+TTL 16A/250V 4 Schuko IP68 2P+E 16A/250V	16A / 230V	1600 W	3500 W
30014	50 m H07RN-F 3 x 1,5 mm <sup>2</sup>	Schuko IP67 2P+TTL 16A/250V IP67 schuko 2P+E 16/250V	4 Schuko IP68 2P+TTL 16A/250V 4 Schuko IP68 2P+E 16A/250V	16A / 230V	1100 W	3500 W
30015	50 m H07RN-F 3 x 1,5 mm <sup>2</sup>	Industrial CEE IP67 2P+T 16A/250V IP67 Industrial CEE 2P+E 16/250V	4 Schuko IP68 2P+TTL 16A/250V 4 Schuko IP68 2P+E 16A/250V	16A / 230V	1100 W	3500 W
30016*	30 m H07RN-F 3 x 1,5 mm <sup>2</sup>	Schuko IP67 2P+TTL 16A/250V IP67 schuko 2P+E 16/250V	3 Schuko IP68 2P+TTL 16A/250V 3 Schuko IP68 2P+E 16A/250V	16A / 230V	1600 W	3500 W
30002	30 m H07RN-F 3 x 2,5 mm <sup>2</sup>	Industrial CEE IP67 2P+T 16A/250V IP67 Industrial CEE 2P+E 16/250V	3 Industrial CEE IP67 2P+T 16A/250V 3 Industrial CEE IP67 2P+E 16A/250V	16A / 230V	1800 W	3500 W
30004	30 m H07RN-F 4 x 2,5 mm <sup>2</sup>	Industrial CEE IP67 3P+T 16A/380V IP67 Industrial CEE 3P+E 16/380V	3 Industrial CEE IP67 3P+T 16A/380V 3 Industrial CEE IP67 3P+E 16A/380V	16A / 400V	4500 W	11000 W
30020	25 m H07RN-F 3 x 1,5 mm <sup>2</sup>	Industrial IP67 3P+N+T IP67 Industrial 3P+N+E	2 Industrial IP67 3P+N+T 2 Industrial IP67 3P+N+E	16A / 400V	4800 W	11000 W
30021	25 m H07RN-F 3 x 1,5 mm <sup>2</sup>	Industrial CEE IP67 3P+N+T 16A/380V + Schuko IP67 2PT 16A/380V IP67 Industrial CEE 3P+N+E 16A/380V + IP67 Schuko 2PT 16A/380V	1 Industrial CEE IP68 3P+N+T 16A/380V + 2 Schuko IP67 2PT 16A/380V 1 Industrial CEE IP68 3P+N+E 16A/380V + 2 Schuko IP67 2PT 16A/380V	16A / 230V	2200 W	3500 W
30021F	25 m H07RN-F 3 x 1,5 mm <sup>2</sup>	Industrial CEE IP67 3P+N+T 16A/380V + Schuko IP67 2PT 16A/380V Indu IP67 Industrial CEE 3P+N+E 16A/380V + IP67 Schuko 2PT 16A/380V Indu	1 Industrial CEE IP68 3P+N+T 16A/380V + 2 Schuko IP67 2PT 16A/380V Indu 1 Industrial CEE IP68 3P+N+E 16A/380V + 2 Schuko IP67 2PT 16A/380V Indu	16A / 230V	2200 W	3500 W

\* Incluye diferencial magnetotérmico 16A \* Includes RCCB+MCB compaq circuit breaker 16A



Ref. / Item 30002



Ref. / Item 30004



Ref. / Item 30013



Ref. / Item 30014



Ref. / Item 30015



Ref. / Item 30016\*

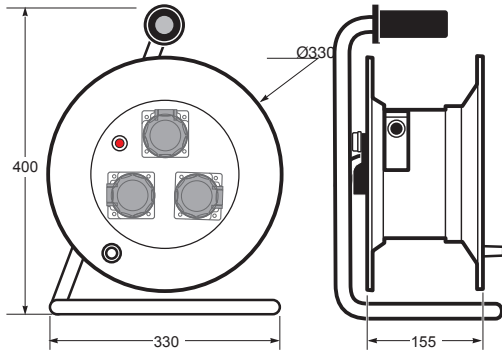


Ref. / Item 30020



Ref. / Item 30021 / 30021F

Enrollacables IP55 | Cable reel IP55



Descripción: Enrollacables con disyuntor

- Grado de protección: **IP55**
- Resistencia al impacto: **IK06**
- Estabilidad dimensional: **-25°C +85°C**
- Hilo incandescente: **750°C partes activas**  
**650°C otras partes**

• Norma: **EN61242**

Description: Cable reel with safety cut out

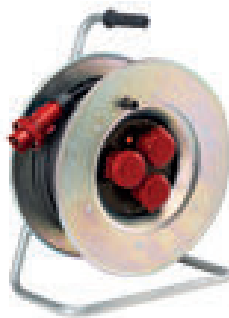
- Degree of protection: **IP55**
- Impact resistance: **IK06**
- Dimensional stability: **-25°C +85°C**
- Glow wire test: **750°C active parts**  
**650°C other parts**

• Norm: **EN61242**

Ref. / Item	Cable	Clavija de entrada / Input plug	Tomas salida / Socket outputs	Corriente/Tensión nominal / Rated current/Voltage	Carga máxima Max power	Carga máxima Max power
30050	50 m H07RN-F 3 x 2,5 mm <sup>2</sup>	Industrial CEE IP67 2P+T 16A/250V IP67 Industrial CEE 2P+T 16A/250V	3 Industrial CEE IP67 2P+T 16A/250V 3 IP67 Industrial CEE 2P+T 16A/250V	16A / 230V	1500 W	3500 W
30051	50 m H07RN-F 4 x 2,5 mm <sup>2</sup>	Industrial CEE IP67 3P+T 16A/250V IP67 Industrial CEE 3P+T 16A/250V	3 Industrial CEE IP67 3P+T 16A/250V 3 IP67 Industrial CEE 3P+T 16A/250V	16A / 400V	4000 W	11000 W
30052	50 m H07RN-F 5 x 2,5 mm <sup>2</sup>	Industrial CEE IP67 3P+N+T 16A/250V IP67 Industrial CEE 3P+N+T 16A/250V	2 Industrial CEE IP67 3P+N+T 16A/250V 2 IP67 Industrial CEE 3P+N+T 16A/250V	16A / 400V	4500 W	11000 W
30053	50 m H07RN-F 5 x 2,5 mm <sup>2</sup>	Industrial CEE IP67 3P+N+T 16A/250V IP67 Industrial CEE 3P+N+T 16A/250V	2 Schuko IP67 2P+TTL 16A/250V 1 Industrial CEE IP67 3P+N+T 16A/250V 2 IP67 Schuko 2P+TTL 16A/250V 1 IP67 Industrial CEE 3P+N+T 16A/250V	16A / 400V	4500 W	11000 W



Ref. / Item 30050



Ref. / Item 30051



Ref. / Item 30052



Ref. / Item 30053





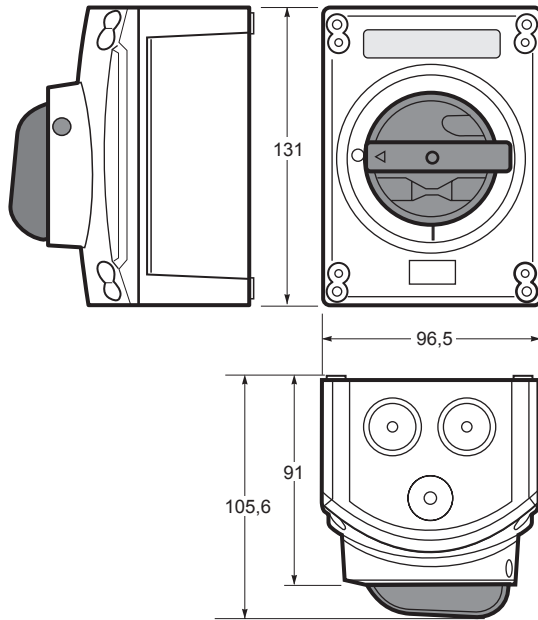
## 6 INTERRUPTORES DE CORTE IP67

SAFETY SWITCHES  
IP67





Interruptores / Switches



Rango de uso Range of use	Zona de utilización / Rating use Corriente nominal de utilización A / Nominal current of use A									
	Corriente nominal / Nominal current of use A									
	16		20		25		32		40	
AC23A	10A	690V	16A	690V	20A	690V	25A	690V	25A	690V
	16A	500V	20A	500V	25A	500V	32A	500V	32A	500V
AC22A	16A	690V	20A	690V	25A	690V	32A	690V	32A	690V
AC21A	16A	690V	20A	690V	25A	690V	32A	690V	40A	690V

**Descripción / Description**

Dimensiones (B*H*P) / External dimensions	B*H*P	96,5 x 131 x 105,50 mm
Peso / Weight	kg	0,310 kg
Grado de protección / Degree of protection	IP	IP67
Resistencia al impacto 20°C / Impact resistance	IK	IK08
Temperatura de uso / Laying temperature	°C	-5 + 40
Temperatura máx. de utilización / Operating temperature	°C	60
Hilo incandescente / Resistance to glow wire test	°C	650
Norma de referencia / Reference standards	CEIEN 60947-3	
Polos / Poles	P	2P - 3P - 4P
Tens. nominal aislamiento Ui / Rated insulation voltage	V	690
Tens. nominal a sobretensión / Rated voltage pulses	KV	6
Corriente nominal interior caja Rated thermal current inside the box	A	40
Corriente de cortocircuito condicional Rated conditional short-circuit	KA	10
Frecuencia / Frequency	Hz	50/60
Conexión flexible / conductores rígidos mm <sup>2</sup> Connecting conductors flexible / solid mm <sup>2</sup>	Min/Max	1,5 - 10

Corriente Nominal Nominal current	Nº Polos Poles	Notas Notes	Ref. / Item
16A	2+E		<b>25510</b>
	2+NP+E	Solid Neutral	<b>25511</b>
	3+E		<b>25512</b>
	3+NP+E	Solid Neutral	<b>25513</b>
	4+E		<b>25514</b>
	4+NP+E	Solid Neutral	<b>25515</b>
20A	2+E		<b>25501</b>
	2+NP+E	Solid Neutral	<b>25516</b>
	3+E		<b>25502</b>
	3+NP+E	Solid Neutral	<b>25517</b>
	4+E		<b>25503</b>
	4+NP+E	Solid Neutral	<b>25518</b>
25A	2+E		<b>25519</b>
	2+NP+E	Solid Neutral	<b>25520</b>
	3+E		<b>25521</b>
	3+NP+E	Solid Neutral	<b>25522</b>
	4+E		<b>25523</b>
	4+NP+E	Solid Neutral	<b>25524</b>
32A	2+E		<b>25504</b>
	2+NP+E	Solid Neutral	<b>25525</b>
	3+E		<b>25505</b>
	3+NP+E	Solid Neutral	<b>25526</b>
	4+E		<b>25506</b>
	4+NP+E	Solid Neutral	<b>25527</b>
40A	2+E		<b>25507</b>
	2+NP+E	Solid Neutral	<b>25528</b>
	3+E		<b>25508</b>
	3+NP+E	Solid Neutral	<b>25529</b>
	4+E		<b>25509</b>
	4+NP+E	Solid Neutral	<b>25530</b>



Interruptor de corte diseñado para aplicaciones industriales y de consumo. Estructura dividida en 3 partes, fondo, cubierta (fabricado con materiales con alta resistencia mecánica a los golpes) y el interruptor interno.

Disconnecting switch designed for industrial and domestic applications. Structure divided into 3 parts, bottom, cover (manufactured with high mechanical resistance materials) and the internal switch.

Ref. / Item **25501**



## 7 CARGADOR DE COCHE ELÉCTRICO

ELECTRIC CAR  
CHARGER



7



## Una nueva generación de cargadores

Los coches eléctricos representan el ápice de una nueva era en la tecnología mundial. Un cambio de paradigma para la aparición de nuevos conceptos de movilidad y ecología.

Gracias al equipo de ingeniería y desarrollo de producto, Famatel entró en este sector con el objetivo de ofrecer una solución dinámica y altamente segura para la carga y repostaje de vehículos eléctricos.

El **e-3wallbox** fue desarrollado para unir la tecnología moderna con la agilidad y la practicidad que hoy exige nuestra rutina.

## A new chargers generation

Electric cars represent the apex of a new era in world technology, a paradigm shift for the emergence of new concepts of mobility and ecology.

Thanks to the engineering and product development team, Famatel entered this sector with the aim of offering a dynamic and highly safe solution for charging and refueling electric vehicles.

The **e-3wallbox** was developed to marry modern technology with the agility and practicality that today's routine demands.





**Modo 3 - Tipo 2**  
**Cargador de coches eléctricos**

Mode 3 - Type 2  
Electrical cars charger

**Conexión por Bluetooth**

Bluetooth connection

**Power Management**

Power Management

**4 versiones de potencia:**  
**3,7kW I-phase 7,2kW I-phase**  
**11kW III-phase 22kW III-phase**

4 power versions:  
3,7kW I-phase 7,2kW I-phase  
11kW III-phase 22kW III-phase

**Opciones sin y con cable de 5 m para cargar**

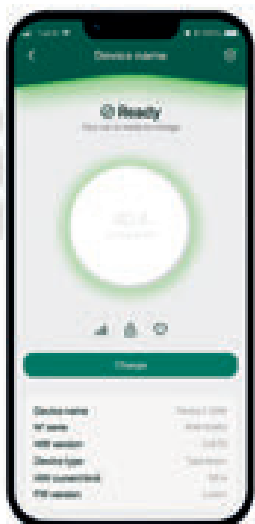
Options with or without charge cable of 5 m

**Tomas tipo schuko (opcional)**

Schuko socket (opcional)

**Mecanismo de protección para evitar desconexión accidental**

Locking mechanism to prevent unintentional disconnection of the connector



**Descarga la app / Download the app**

**Descarga la app para utilizar el e-3lectricwallbox**

Download the e-3lectricwallbox app to use





### Seguridad para los más pequeños

El **e-3lectricwallbox** tiene un sistema de bloqueo de cable que evita la desconexión accidental. Además de un sistema de protección de cubierta que evita contactos no deseados en el sistema eléctrico.

### Safety for the children

The **e-3lectricwallbox** has a cable lock system that prevents accidental disconnection. In addition to a protected cover system that prevents unwanted contacts in the electrical system.



### Para tu hogar

Diseñado para usar en el garaje de tu hogar o en un edificio pequeño.

### For your home

Designed for use in your home garage or small building.



### Facilidades para la conexión

Configura el cargador a través de la APP conectándolo mediante Bluetooth: escoge la corriente máxima que quieres usar y el tiempo de carga.

### Easy to connect

Configure through the APP by connecting to the charger via Bluetooth, the maximum current you want to use, the time and the charging time you want.



### Para cargar uno o más vehículos

Usa el enchufe schuko para cargar vehículos más pequeños mientras cargas tu automóvil.

### For charging one or more vehicles

Use the Schuko socket to charge smaller vehicles while charging your car.



7

**Características técnicas / Technical features**

Tipo de cargador / Charger mode	Mode 3
Tipo de conector / Connector type	Type 2 acc.to IEC 62196-2
Tensión asignada / Rated voltage	230 V / 400 V AC (50Hz)
Intensidad asignada / Rated current	16 A / 32 A
Grado de protección / Protection degree	3,7kW I-phase, 7,2kW I-phase, 11kW III-phase, 22kW III-phase
Temperatura de funcionamiento / Operation temperature	-25°C +40/ °C
Potencia asignada / Rated power	IP54
Resistencia al impacto / Impact resistance	IK08
Dimensiones externas / External dimensions	405 x 260 x 120 mm
<b>Material / Material</b>	
Material del cuerpo / Body material	Tecopolímero / Tecopolymer
Ensayo hilo incandescente / Glow wire test	650°C
Color / Colour	Blanco / White

**Normativa / Regulation**

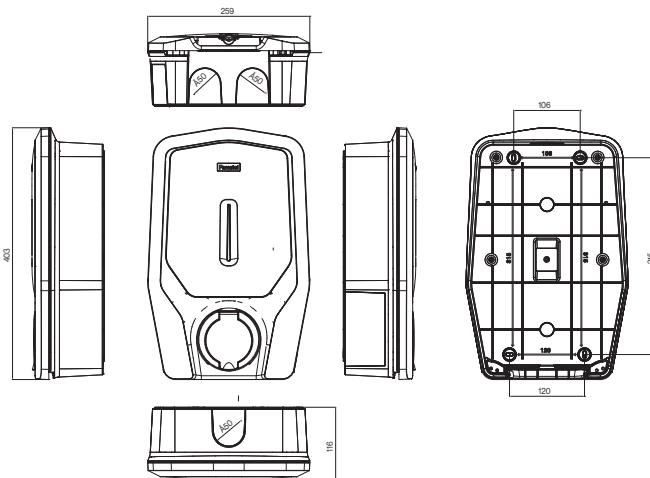
IEC 61851-1, IEC 61851-22, IEC 62196-1, IEC 62196-2, IEC 61439-7



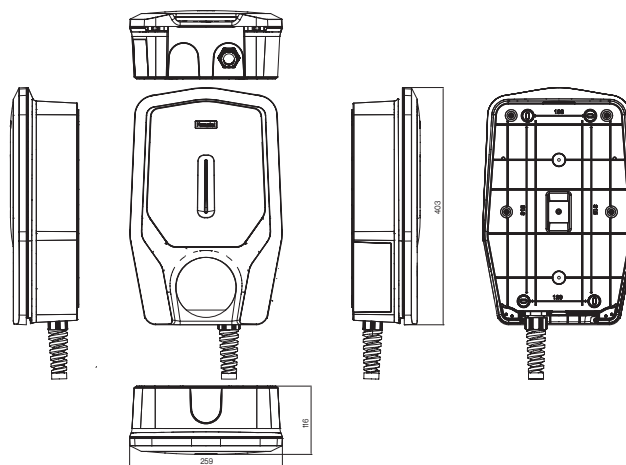
## e-3lectricwallbox BASIC



Ref./Item 96000



Ref./Item 96020



Características técnicas / Technical features	e - 3wallbox Basic
Detector de fugas de corriente continua 6mA normativo Regulatory DC Leakage detector 6mA	✓
Sensor de temperatura por sobrecalentamiento Overheating temperature sensor	✓
Limitador de corriente ajustable Current limiter adjustable	✓
Mecanismo de bloqueo Locking mechanism	✓
Monitorización de la continuidad de la conexión a tierra / Continuous monitoring of the continuity of the protective earthing conductor	✓
Identificación de la corriente nominal de la manguera de conexión / Identification of the rated current of the external cord-set	✓
Monitorización del dispositivo de conmutación Monitoring of switching device	
Power Management / Power Management	

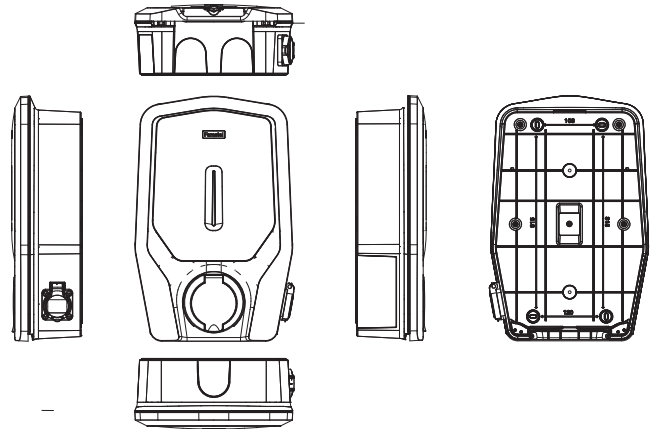
Código / Code	Salida / Outlet	Potencia (kW) Fases Power (kW) Phases	Base schuko opcional Extra schuko option
96000		3,7 kW (1P-16A)	
96100	Tipo de toma 2 sin obturadores Socket-outlet Type 2 without shutters	7,2 kW (1P-32A)	
96200		11 kW (3P-16A)	
96300		22 kW (3P-32A)	
96020		3,7 kW (1P-16A)	
96120	Cable de 5m + conector tipo 2 5m cable + connector Type 2	7,2 kW (1P-32A)	
96220		11 kW (3P-16A)	
96320		22 kW (3P-32A)	

Dimensiones en mm / Dimensions in mm

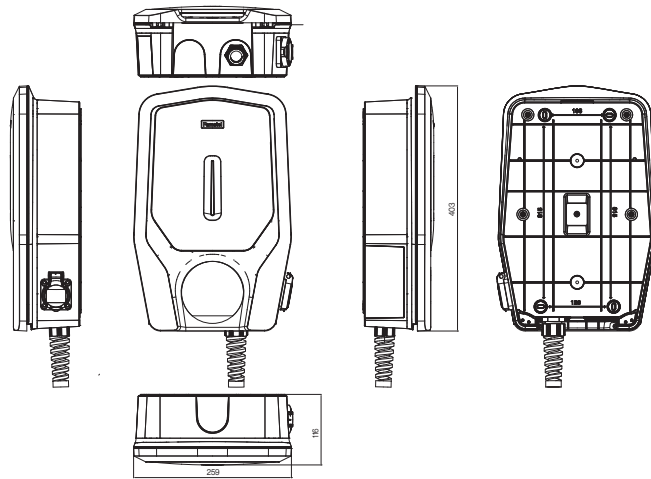
## e-3lectricwallbox ADVANCED



Ref. / Item 97011



Ref. / Item 97021

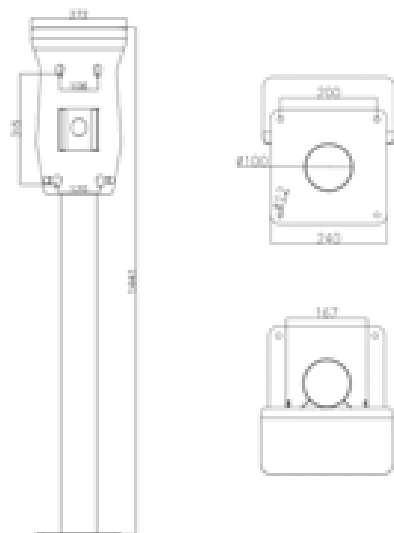


Características técnicas / Technical features	e - 3wallbox Advance
Detector de fugas de corriente continua 6mA normativo Regulatory DC Leakage detector 6mA	✓
Sensor de temperatura por sobrecalentamiento Overheating temperature sensor	✓
Limitador de corriente ajustable Current limiter adjustable	✓
Mecanismo de bloqueo Locking mechanism	✓
Monitorización de la continuidad de la conexión a tierra / Continuous monitoring of the continuity of the protective earthing conductor	✓
Identificación de la corriente nominal de la manguera de conexión / Identification of the rated current of the external cord-set	✓
Monitorización del dispositivo de conmutación Monitoring of switching device	✓
Power Management / Power Management	✓

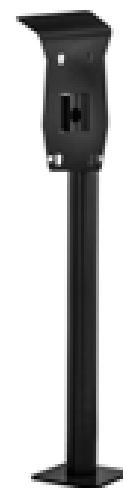
Código / Code	Salida / Outlet	Potencia (kW) Fases Power (kW) Phases	Base schuko opcional Extra schuko option
97010	Tipo de toma 2 sin obturadores Socket-outlet Type 2 without shutters	3,7 kW (1P-16A)	
97110		7,2 kW (1P-32A)	
97210		11 kW (3P-16A)	
97310		22 kW (3P-32A)	
97011		3,7 kW (1P-16A)	✓
97111		7,2 kW (1P-32A)	✓
97211		11 kW (3P-16A)	✓
97311		22 kW (3P-32A)	✓
97020		3,7 kW (1P-16A)	
97120		7,2 kW (1P-32A)	
97220	11 kW (3P-16A)		
97320	Cable de 5m + conector tipo 2 5m cable + connector Type 2	22 kW (3P-32A)	
97021	3,7 kW (1P-16A)	✓	
97121	7,2 kW (1P-32A)	✓	
97221	11 kW (3P-16A)	✓	
97321	22 kW (3P-32A)	✓	

**Poste de montaje para cargador de coche eléctrico e-3lectricwallbox |**  
**Mounting pole for electric car charger e-3lectricwallbox**

Poste de montaje para cargador de coche eléctrico e-3lectricwallbox Ref. Item **S-9600**  
Mounting pole for electric car charger e-3lectricwallbox



- Material: Acero
- Cable admitido:  
3G 2,5mm<sup>2</sup>  
3G 4mm<sup>2</sup>  
3G 6mm<sup>2</sup>
- Compatibilidad:  
e-3lectricwallbox Basic  
e-3lectricwallbox Advanced
- Housing material: Steel
- Supported cable:  
3G 2,5mm<sup>2</sup>  
3G 4mm<sup>2</sup>  
3G 6mm<sup>2</sup>
- Compatibility:  
e-3lectricwallbox Basic  
e-3lectricwallbox Advanced



Ref. / Item **S-96000** **CE**



7



El poste de montaje para e-3electricwallbox combina diseño y calidad, con una protección contra el impacto IK10.

The mounting pole for e-3electricwallbox combines design and quality, with IK10 impact protection.



# 8 ENVOLVENTES

## ENCLOSURES



8

### 8.1

#### ENVOLVENTES VACÍAS PARA TOMAS DE CORRIENTE IP65

EMPTY ENCLOSURES FOR IP65 SOCKET

p. 166



### 8.2

#### ENVOLVENTES CABLEADAS CON TOMAS DE CORRIENTE IP65

WIRED ENCLOSURES WITH IP65 SOCKETS

p. 188



### 8.3

#### ENVOLVENTES EN GOMA VACÍAS PARA TOMAS DE CORRIENTE IP65

EMPTY RUBBER ENCLOSURES FOR IP65 SOCKETS

p. 198

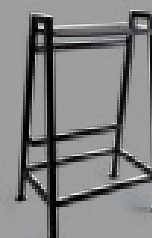


### 8.4

#### ACCESORIOS ENVOLVENTES

ENCLOSURES ACCESSORIES

p. 204







### Industria alimentaria

Fabricada con base y estructura de ABS, la línea ACQUA COMBI ofrece resistencia a ambientes con un amplio rango de temperatura. De -50 °C a 75 °C.

### Food industry

Manufactured with an ABS base and structure, the ACQUA COMBI line offers resistance to environments with a wide temperature range. From -50°C to 75°C.



### Automatización industrial

El grado de protección IP65 y la resistencia a la radiación UV permiten su aplicación en ambientes con un alto nivel de partículas sólidas y constantemente expuestos a la intemperie.

### Industrial automation

The IP65 degree of protection and resistance to UV radiation allow application in environments with a high level of solid particles constantly exposed to the elements.



### Áreas con salinidad

La base y estructura en ABS de la gama ACQUA COMBI han sido tratadas para resistir la radiación UV y para evitar la oxidación al emplearse en áreas con salinidad.

### Areas with salinity

The entire ACQUA COMBI line is treated to resist UV radiation and salinity.



### Construcción civil

La línea ACQUA COMBI es ideal para aplicación en el sector de la construcción civil de todo el mundo.

### Civil construction

The ACQUA COMBI line is ideal for application in demanding outdoor environments, thanks to IP65 and IK08 ratings.

## Cajas industriales IP65 ACQUACOMBI

Un nuevo concepto de cajas industriales modulares que se unen en vertical y horizontal mediante racores de unión. Esta gama está compuesta por más de 12 modelos enlazables entre sí: cajas estancas, cajas universales para tomas industriales, cajas para elementos de protección como diferenciales, magnetotérmicos, bobinas de emisión, etc.

## IP65 ACQUACOMBI industrial boxes

A new concept of modular industrial enclosures that can be joined vertically and horizontally with coupling nuts. The range consists of more than 12 models that can be interlinked: watertight enclosures, universal enclosures for industrial sockets, enclosures for protective elements (differentials, thermal magnetic circuit breakers, emission coils, etc.).



### Pretroquelados superiores

Para entradas de diferentes diámetros de cable.

### Upper cut-outs

For different cable diameter entries.



### Carril DIN regulable

Permite configurar a demanda la posición de los interruptores ajustando la altura del riel DIN.

### Adjustable DIN rail

Adjust the height of the DIN rail according as desired by setting the position of the switches.



### Sistema patentado de placa universal

Ideal para instalar tomas de empotrar IP54/IP67. Recomendado para su aplicación en automatización industrial y en construcción civil.

### Patented universal plate system

Ideal for installing IP44/IP67 recessed sockets. Recommended for use in industrial automation and civil construction.



### Cerradura metálica (opcional)

Para velar por la seguridad de los equipos, los profesionales, las máquinas y sus principales componentes.

### Metal lock (optional)

To ensure the safety of equipment, professionals, machines and their main components.





## Cajas ACQUACOMBI

Ofrecemos diferentes modelos de cajas ACQUACOMBI, tanto planas como pretrqueladas, para instalar enchufes y tomas industriales en sistemas de automatización industrial o construcción civil, adaptándose a todo tipo de necesidades.

## ACQUACOMBI Cases

We offer different models of ACQUACOMBI boxes, both flat and pre-cut, to install industrial plugs and sockets in industrial automation or civil construction systems, adapting to all kinds of needs.



**3927**  
6 DIN | IP65 | ABS

**3928**  
6 DIN | IP65 | ABS

**3950**  
6 DIN | IP65 | ABS

**3960**  
6 DIN | IP65 | ABS

**3951**  
8 DIN | IP65 | ABS

**3961**  
8 DIN | IP65 | ABS



8.1 ENVOLVENTES VACÍAS PARA TOMAS DE CORRIENTE IP65  
8.1 EMPTY ENCLOSURES FOR IP65 SOCKET



**3952**  
16 DIN | IP65 | ABS



**3962**  
16 DIN | IP65 | ABS



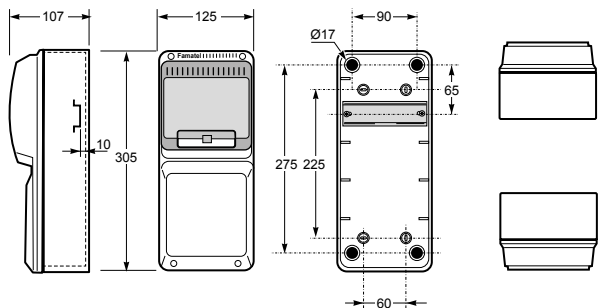
**3977**  
32 DIN | IP65 | ABS



**3978**  
32 DIN | IP65 | ABS

Cajas ciegas IP65 AcquaCOMBI | AcquaCOMBI Blind boxes IP65

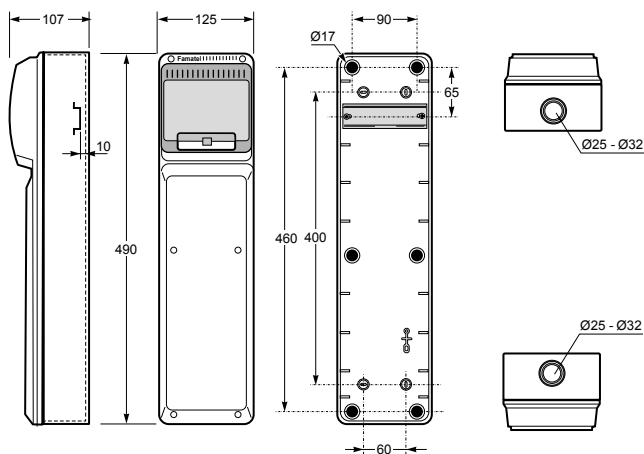
Caja ciega / Blind box - Ref. Item **3927**



Dimensiones / Dimensions	
Altura / Height	305
Ancho / Width	125
Profundidad / Depth	107

Norma / Norm: EN 62208

Caja ciega / Blind box - Ref. Item **3950**

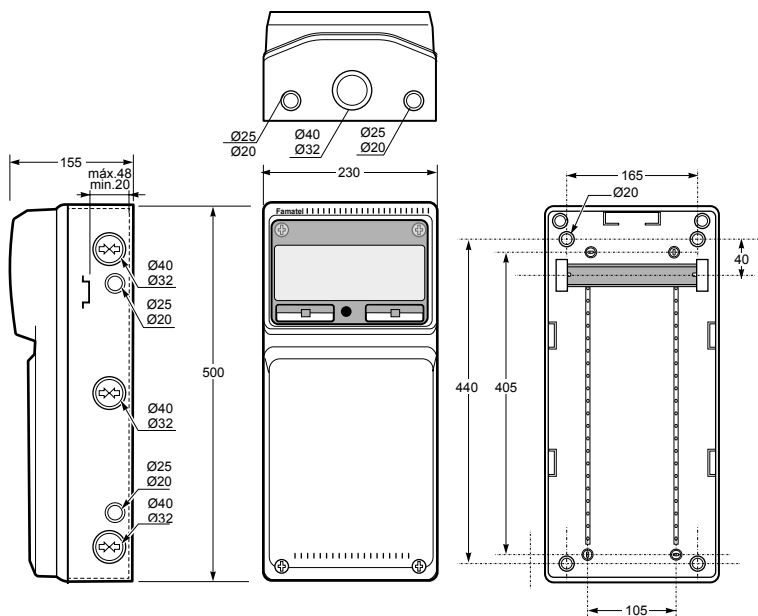


Dimensiones / Dimensions	
Altura / Height	490
Ancho / Width	125
Profundidad / Depth	107

Entradas / Entries	
Superior / Top	1x Ø25 / 32
Inferior / Bottom	1x Ø25 / 32

Norma / Norm: EN 62208

Caja ciega / Blind box - Ref. Item **3951**



Dimensiones / Dimensions	
Altura / Height	500
Ancho / Width	230
Profundidad / Depth	155

Entradas / Entries	
Superior / Top	2x Ø25 - Ø20 + 1x Ø40 - Ø32
Inferior / Bottom	2x Ø25 - Ø20 + 1x Ø40 - Ø32
Lado / Side	2x (3x Ø40 - Ø32 + 2x Ø25 - Ø20)

Norma / Norm: EN 62208

**8.1 ENVOLVENTES VACÍAS PARA TOMAS DE CORRIENTE IP65**  
**8.1 EMPTY ENCLOSURES FOR IP65 SOCKET**



1 ■ 18 ■



- Marco y base en ABS
- Ventana transparente en PC
- Incluye tapones interiores para IP
- Frame and base in ABS
- Transparent Window in PC
- Screw taps included for IP



Ref. / Item **3927**

1 ■ 12 ■



- Marco y base en ABS
- Ventana transparente en PC
- Incluye tapones interiores para IP
- Frame and base in ABS
- Transparent Window in PC
- Screw taps included for IP



Ref. / Item **3950**

1 ■ 6 ■



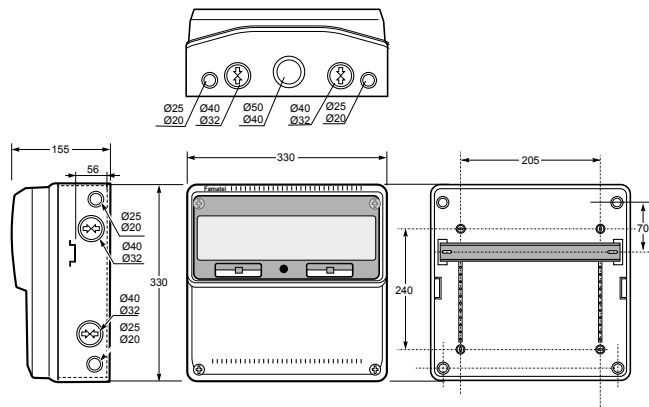
- Marco y base en ABS
- Ventana transparente en PC
- Incluye tapones interiores para IP
- Frame and base in ABS
- Transparent Window in PC
- Screw taps included for IP



Ref. / Item **3951**

Cajas ciegas IP65 AcquaCOMBI | AcquaCOMBI Blind boxes IP65

Caja ciega / Blind box - Ref. Item **3974**

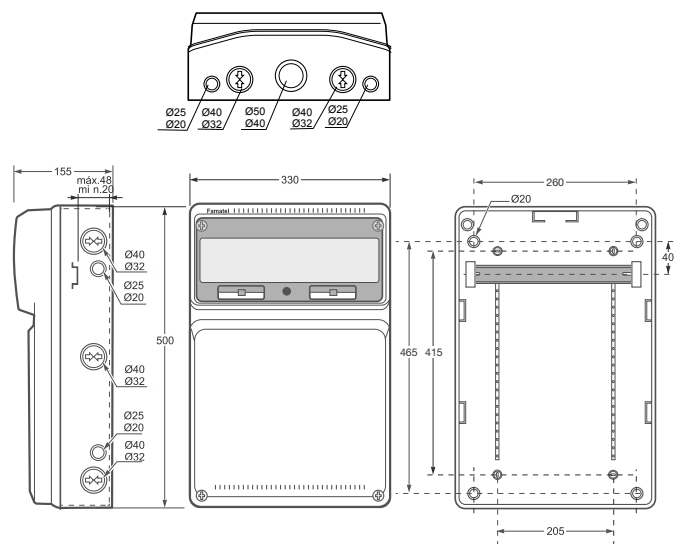


Dimensiones / Dimensions	
Altura / Height	330
Ancho / Width	330
Profundidad / Depth	155

Entradas / Entries	
Superior / Top	2 x Ø40-Ø32 + 2 x Ø25-Ø20 + 1 x Ø50-Ø40
Inferior / Bottom	2 x Ø40-Ø32 + 2 x Ø25-Ø20 + 1 x Ø50-Ø40
Lado / Side	2 x (2 x Ø40-Ø32 + 2 x Ø25-Ø20)

Norma / Norm: EN 62208

Caja ciega / Blind box - Ref. Item **3952**

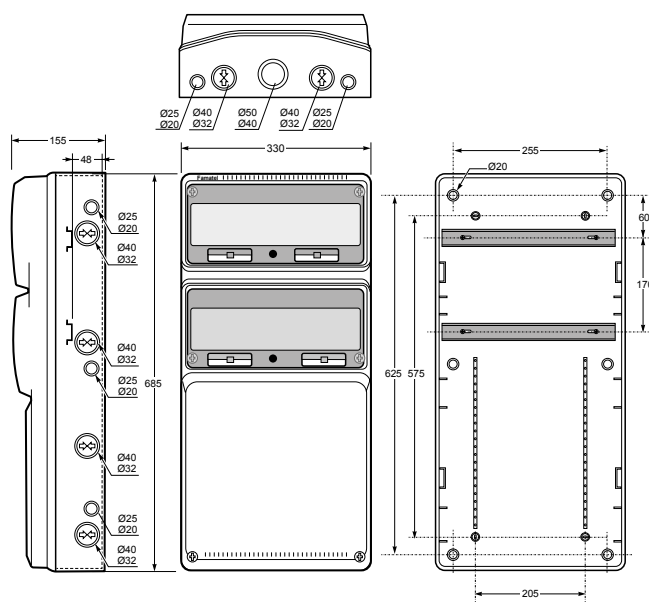


Dimensiones / Dimensions	
Altura / Height	500
Ancho / Width	330
Profundidad / Depth	155

Entradas / Entries	
Superior / Top	2 x Ø40-Ø32 + 2 x Ø25-Ø20 + 1 x Ø50-Ø40
Inferior / Bottom	2 x Ø40-Ø32 + 2 x Ø25-Ø20 + 1 x Ø50-Ø40
Lado / Side	2 x (3 x Ø40-Ø32 + 2 x Ø25-Ø20)

Norma / Norm: EN 62208

Caja ciega / Blind box - Ref. Item **3977**



Dimensiones / Dimensions	
Altura / Height	685
Ancho / Width	330
Profundidad / Depth	155

Entradas / Entries	
Superior / Top	2 x Ø25-Ø20 + 2 x Ø40-Ø32 + 1 x Ø50-Ø40
Inferior / Bottom	2 x Ø25-Ø20 + 2 x Ø40-Ø32 + 1 x Ø50-Ø40
Lado / Side	2 x (3 x Ø25-Ø20 + 4 x Ø40-Ø32)

Norma / Norm: EN 62208

**8.1 ENVOLVENTES VACÍAS PARA TOMAS DE CORRIENTE IP65**  
**8.1 EMPTY ENCLOSURES FOR IP65 SOCKET**



- Marco y base en ABS
- Ventana transparente en PC
- Incluye tapones interiores para IP
- Frame and base in ABS
- Transparent window in PC
- Screw taps included for IP



Ref. / Item **3974**



- Marco y base en ABS
- Ventana transparente en PC
- Incluye tapones interiores para IP
- Frame and base in ABS
- Transparent window in PC
- Screw taps included for IP



Ref. / Item **3952**



- Marco y base en ABS
- Ventana transparente en PC
- Incluye tapones interiores para IP
- Frame and base in ABS
- Transparent window in PC
- Screw taps included for IP

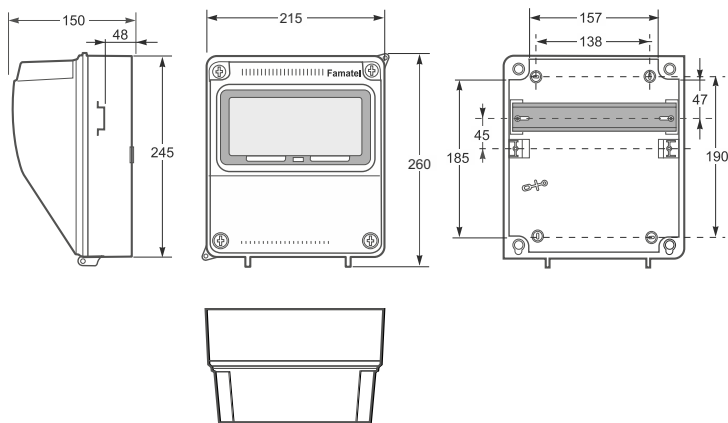


Ref. / Item **3977**



**Cajas ciegas IP65** AcquaCOMBI | AcquaCOMBI **Blind boxes IP65**

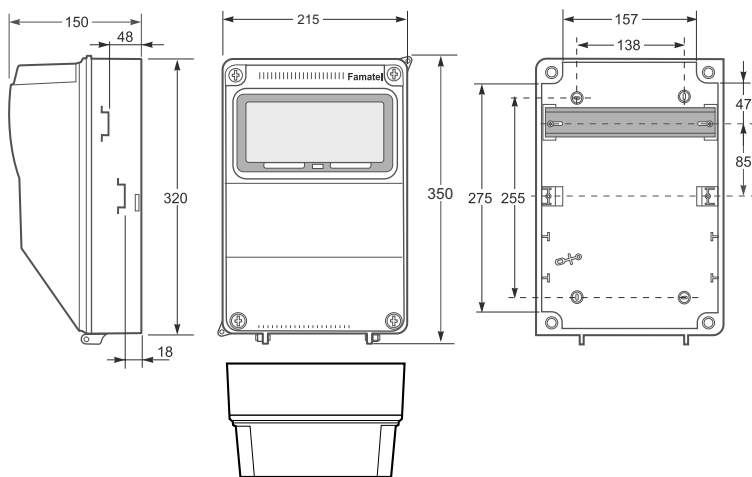
Caja ciega / Blind box - Ref. Item **3957**



Dimensiones / Dimensions	
Altura / Height	260
Ancho / Width	215
Profundidad / Depth	150

**Norma / Norm: EN 62208**

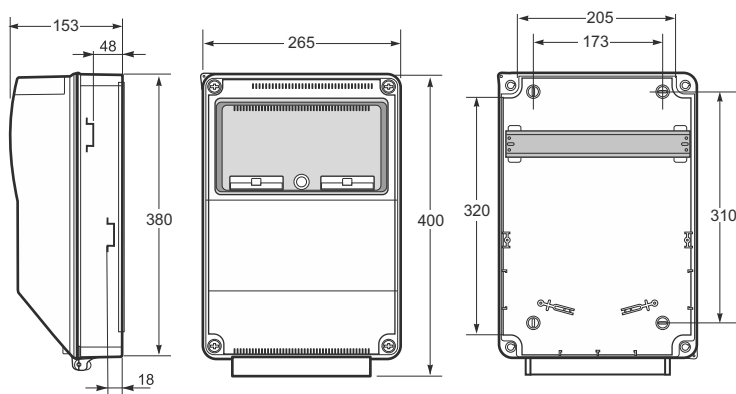
Caja ciega / Blind box - Ref. Item **3958**



Dimensiones / Dimensions	
Altura / Height	350
Ancho / Width	215
Profundidad / Depth	150

**Norma / Norm: EN 62208**

Caja ciega / Blind box - Ref. Item **3959**



Dimensiones / Dimensions	
Altura / Height	400
Ancho / Width	265
Profundidad / Depth	153

**Norma / Norm: EN 62208**



**8.1 ENVOLVENTES VACÍAS PARA TOMAS DE CORRIENTE IP65**  
**8.1 EMPTY ENCLOSURES FOR IP65 SOCKET**



1 ■ 7 ■



- Marco y base en ABS
- Ventana transparente en PC
- Incluye tapones interiores para IP
- Frame and base in ABS
- Transparent window in PC
- Screw taps included for IP



Ref. / Item **3957**

1 ■ 6 ■



- Marco y base en ABS
- Ventana transparente en PC
- Incluye tapones interiores para IP
- Frame and base in ABS
- Transparent window in PC
- Screw taps included for IP



Ref. / Item **3958**

1 ■ 1 ■



- Marco y base en ABS
- Ventana transparente en PC
- Incluye tapones interiores para IP
- Frame and base in ABS
- Transparent window in PC
- Screw taps included for IP



Ref. / Item **3959**

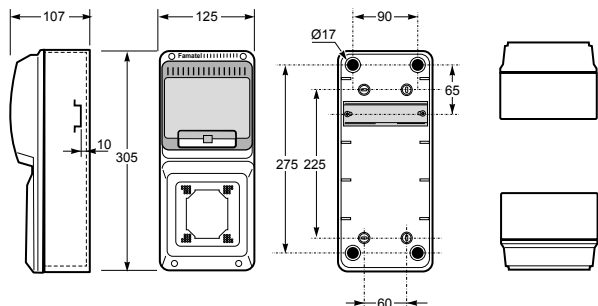


8



Cajas pretroqueladas IP65 AcquaCOMBI | AcquaCOMBI Knock-out boxes IP65

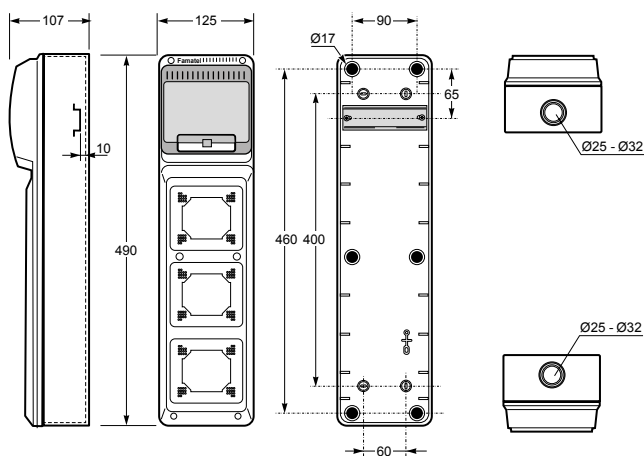
Caja pretroquelada / Knock-out box - Ref. Item **3928**



Dimensiones / Dimensions	
Altura / Height	305
Ancho / Width	125
Profundidad / Depth	107

Norma / Norm: EN 62208

Caja pretroquelada / Knock-out box - Ref. Item **3960**

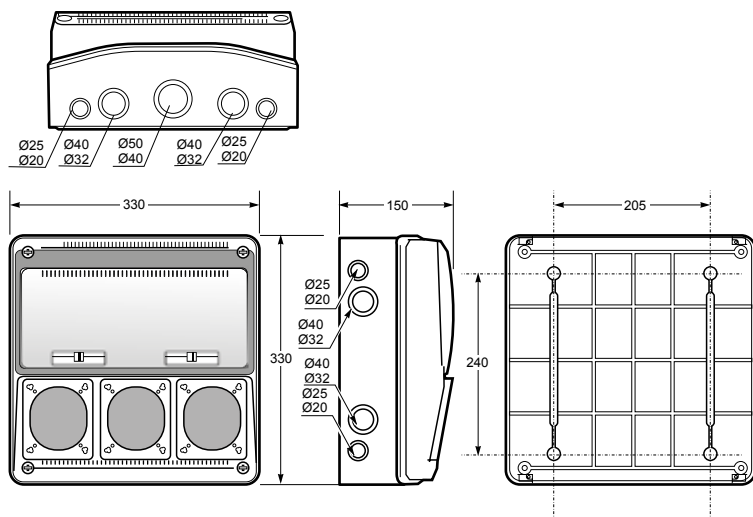


Dimensiones / Dimensions	
Altura / Height	490
Ancho / Width	125
Profundidad / Depth	107

Entradas / Entries	
Superior / Top	1x Ø25 / 32
Inferior / Bottom	1x Ø25 / 32

Norma / Norm: EN 62208

Caja pretroquelada / Knock-out box - Ref. Item **3975**



Dimensiones / Dimensions	
Altura / Height	330
Ancho / Width	330
Profundidad / Depth	150

Entradas / Entries	
Superior / Top	2x Ø40-Ø32 + 2x Ø25-Ø20 + 1x Ø50-Ø40
Inferior / Bottom	2x Ø40-Ø32 + 2x Ø25-Ø20 + 1x Ø50-Ø40
Lado / Side	2x (2x Ø40-Ø32 + 2x Ø25-Ø20)

Norma / Norm: EN 62208

**8.1 ENVOLVENTES VACÍAS PARA TOMAS DE CORRIENTE IP65**  
**8.1 EMPTY ENCLOSURES FOR IP65 SOCKET**



1 ■ 18 ■



- Marco y base en ABS
  - Ventana transparente en PC
  - Incluye tapones interiores para IP
  - **1** IEC 16A/32A IP44/IP67 (Consultar por 63A)
- Frame and base in ABS
  - Transparent window in PC
  - Screw taps included for IP
  - **1** IEC 16A/32A IP44/IP67 ( Ask for 63A)



Ref. / Item **3928**

1 ■ 12 ■



- Marco y base en ABS
  - Ventana transparente en PC
  - Incluye tapones interiores para IP
  - **3** IEC 16A/32A IP44/IP67 (Consultar por 63A)
- Frame and base in ABS
  - Transparent window in PC
  - Screw taps included for IP
  - **3** IEC 16A/32A IP44/IP67 ( Ask for 63A)



Ref. / Item **3960**

1 ■ 6 ■



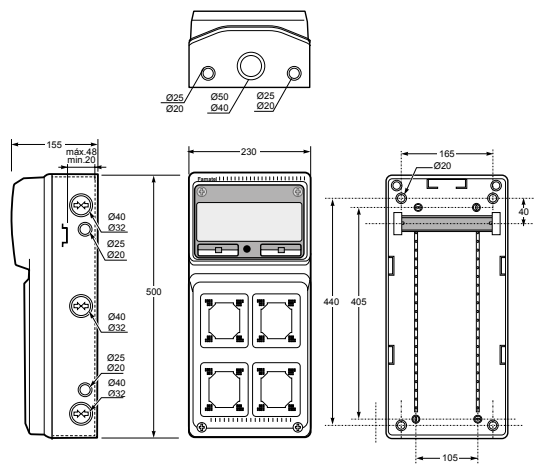
- Marco y base en ABS
  - Ventana transparente en PC
  - Incluye tapones interiores para IP
  - **3** IEC 16A/32A IP44/IP67 (Consultar por 63A)
- Frame and base in ABS
  - Transparent window in PC
  - Screw taps included for IP
  - **3** IEC 16A/32A IP44/IP67 ( Ask for 63A)



Ref. / Item **3975**

**Cajas pretroqueladas IP65 AcquaCOMBI | AcquaCOMBI Knock-out boxes IP65**

Caja pretroquelada / Knock-out box - Ref. Item **3961**

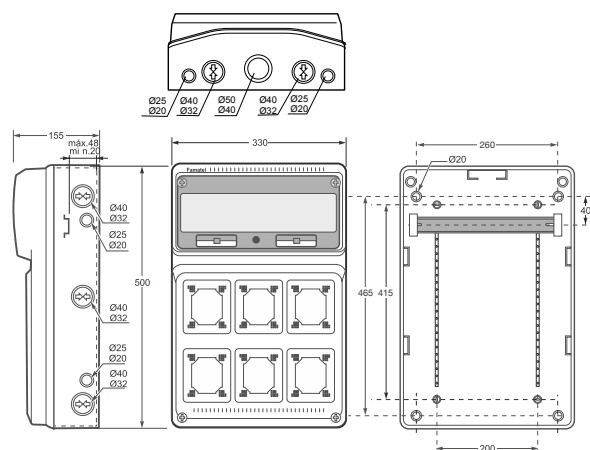


Dimensiones / Dimensions	
Altura / Height	500
Ancho / Width	230
Profundidad / Depth	155

Entradas / Entries	
Superior / Top	2 x Ø25-Ø20 + 1 x Ø50-Ø40
Inferior / Bottom	2 x Ø25-Ø20 + 1 x Ø50-Ø40
Lado / Side	2 x (3 x Ø40-Ø32 + 2 x Ø25-Ø20)

Norma / Norm: EN 62208

Caja pretroquelada / Knock-out box - Ref. Item **3962**

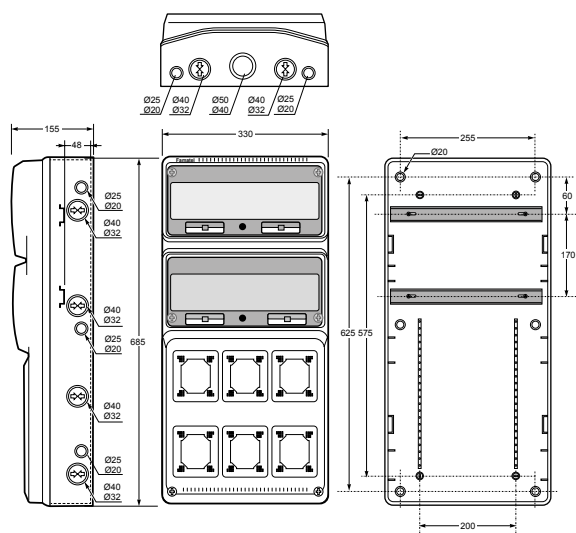


Dimensiones / Dimensions	
Altura / Height	500
Ancho / Width	330
Profundidad / Depth	155

Entradas / Entries	
Superior / Top	2 x Ø40-Ø32 + 2 x Ø25-Ø20 + 1 x Ø50-Ø40
Inferior / Bottom	2 x Ø40-Ø32 + 2 x Ø25-Ø20 + 1 x Ø50-Ø40
Lado / Side	2 x (3 x Ø40-Ø32 + 2 x Ø25-Ø20)

Norma / Norm: EN 62208

Caja pretroquelada / Knock-out box - Ref. Item **3978**



Dimensiones / Dimensions	
Altura / Height	685
Ancho / Width	330
Profundidad / Depth	155

Entradas / Entries	
Superior / Top	2 x Ø25-Ø20 + 2 x Ø40-Ø32 + 1 x Ø50-Ø40
Inferior / Bottom	2 x Ø25-Ø20 + 2 x Ø40-Ø32 + 1 x Ø50-Ø40
Lado / Side	2 x (3 x Ø25-Ø20 + 4 x Ø40-Ø32)

Norma / Norm: EN 62208

**8.1 ENVOLVENTES VACÍAS PARA TOMAS DE CORRIENTE IP65**  
**8.1 EMPTY ENCLOSURES FOR IP65 SOCKET**



1 ■ 6 ■



- Marco y base en ABS
- Ventana transparente en PC
- Incluye tapones interiores para IP
- **4** IEC 16A/32A IP44/IP67 (Consultar por 63A)

- Frame and base in ABS
- Transparent window in PC
- Screw taps included for IP
- **4** IEC 16A/32A IP44/IP67 (Ask for 63A)



Ref. / Item **3961**

1 ■ 4 ■



- Marco y base en ABS
- Ventana transparente en PC
- Incluye tapones interiores para IP
- **6** IEC 16A/32A IP44/IP67 (Consultar por 63A)

- Frame and base in ABS
- Transparent window in PC
- Screw taps included for IP
- **6** IEC 16A/32A IP44/IP67 (Ask for 63A)



Ref. / Item **3962**

1 ■ 1 ■



- Marco y base en ABS
- Ventana transparente en PC
- Incluye tapones interiores para IP
- **6** IEC 16A/32A IP44/IP67 (Consultar por 63A)

- Frame and base in ABS
- Transparent window in PC
- Screw taps included for IP
- **6** IEC 16A/32A IP44/IP67 (Ask for 63A)

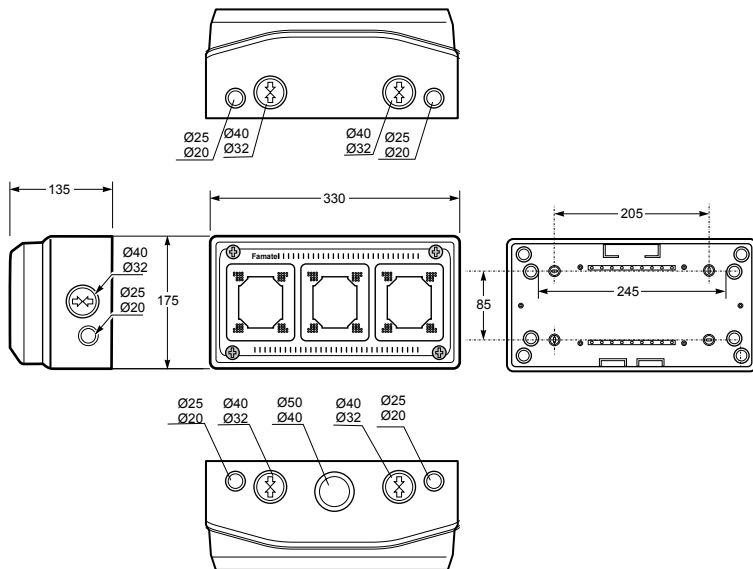


Ref. / Item **3978**

8

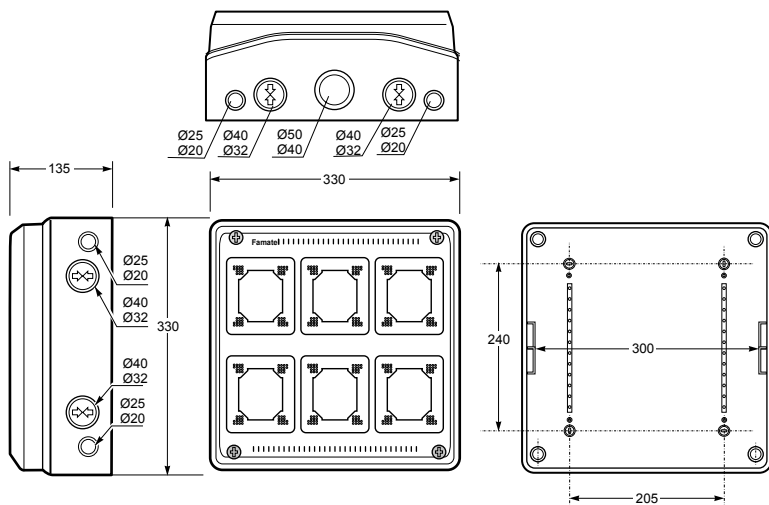
Cajas pretroqueladas IP65 AcquaCOMBI | AcquaCOMBI Knock-out boxes IP65

Caja pretroquelada / Knock-out box - Ref. Item **3963**



Dimensiones / Dimensions	
Altura / Height	175
Ancho / Width	330
Profundidad / Depth	135
Entradas / Entries	
Superior / Top	2 x Ø40-Ø32 + 2 x Ø25-Ø20 + 1 x Ø50-Ø40
Inferior / Bottom	2 x Ø40-Ø32 + 2 x Ø25-Ø20
Lado / Side	2 x (1 x Ø40-Ø32 + 1 x Ø25-Ø20)
<b>Norma / Norm: EN 62208</b>	

Caja pretroquelada / Knock-out box - Ref. Item **3966**



Dimensiones / Dimensions	
Altura / Height	330
Ancho / Width	330
Profundidad / Depth	135
Entradas / Entries	
Superior / Top	2 x Ø25 - Ø20 + 2 x Ø40 - Ø32 + 1 x Ø50 - Ø40
Inferior / Bottom	2 x Ø25 - Ø20 + 2 x Ø40 - Ø32 + 1 x Ø50 - Ø40
Lado / Side	2 x (2 x Ø40 - Ø32 + 2 x Ø25 - Ø20)
<b>Norma / Norm: EN 62208</b>	

## 8.1 ENVOLVENTES VACÍAS PARA TOMAS DE CORRIENTE IP65 8.1 EMPTY ENCLOSURES FOR IP65 SOCKET



1 ■ 8 ■



- Marco y base en ABS
- Incluye tapones interiores para IP
- **3** IEC 16A/32A IP44/IP67 (Consultar por 63A)
- Frame and base in ABS
- Screw taps included for IP
- **3** IEC 16A/32A IP44/IP67 (Ask for 63A)



Ref. / Item **3963**

1 ■ 4 ■

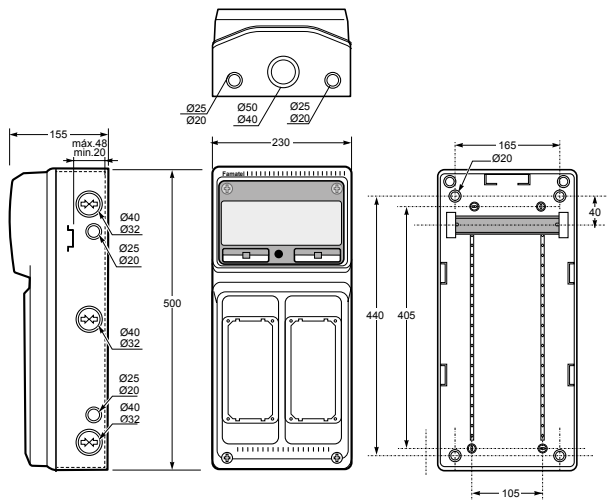


- Marco y base en ABS
- Incluye tapones interiores para IP
- **6** IEC 16A/32A IP44/IP67 (Consultar por 63A)
- Frame and base in ABS
- Screw taps included for IP
- **6** IEC 16A/32A IP44/IP67 (Ask for 63A)



Ref. / Item **3966**

Caja Troquelada / Drilled box - Ref. Item **3967**

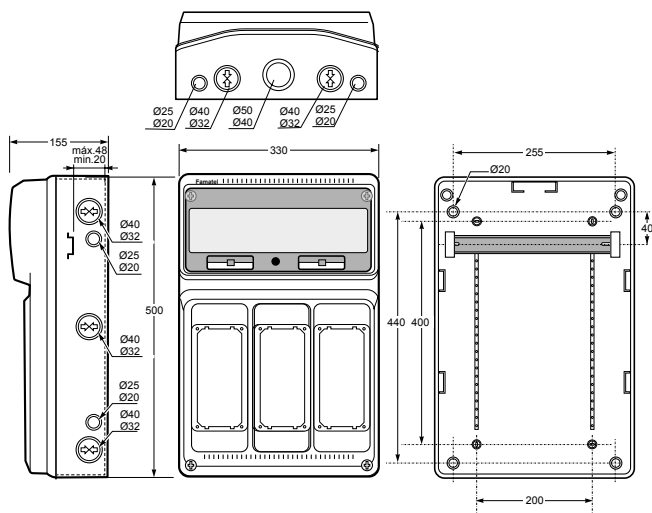


Dimensiones / Dimensions	
Altura / Height	500
Ancho / Width	230
Profundidad / Depth	155

Entradas / Entries	
Superior / Top	2 x Ø25-Ø20 + 1 x Ø50-Ø40
Inferior / Bottom	2 x Ø25-Ø20 + 1 x Ø50-Ø40
Lado / Side	2 x (3 x Ø40-Ø32 + 2 x Ø25-Ø20)

Norma / Norm: EN 62208

Caja Troquelada / Drilled box - Ref. Item **3968**

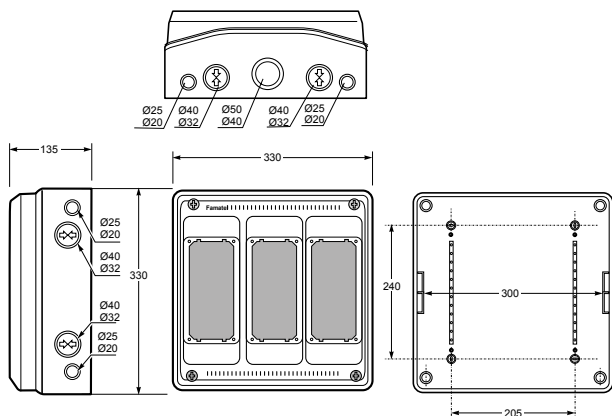


Dimensiones / Dimensions	
Altura / Height	500
Ancho / Width	330
Profundidad / Depth	155

Entradas / Entries	
Superior / Top	2 x Ø40-Ø32 + 2 x Ø25-Ø20 + 1 x Ø50-Ø40
Inferior / Bottom	2 x Ø40-Ø32 + 2 x Ø25-Ø20 + 1 x Ø50-Ø40
Lado / Side	2 x (3 x Ø40-Ø32 + 2 x Ø25-Ø20)

Norma / Norm: EN 62208

Caja Troquelada / Drilled box - Ref. Item **3969**



Dimensiones / Dimensions	
Altura / Height	330
Ancho / Width	330
Profundidad / Depth	135

Entradas / Entries	
Superior / Top	2 x Ø40-Ø32 + 2 x Ø25-Ø20 + 1 x Ø50-Ø40
Inferior / Bottom	2 x Ø40-Ø32 + 2 x Ø25-Ø20 + 1 x Ø50-Ø40
Lado / Side	2 x (2 x Ø40-Ø32 + 2 x Ø25-Ø20)

Norma / Norm: EN 62208



**8.1 ENVOLVENTES VACÍAS PARA TOMAS DE CORRIENTE IP65**  
**8.1 EMPTY ENCLOSURES FOR IP65 SOCKET**



1 ■ 6 ■



- Marco y base en ABS
  - Ventana transparente en PC
  - Incluye tapones interiores para IP
  - **2** IEC Interlocked Vertical IP44/IP67
- Frame and base in ABS
  - Transparent window in PC
  - Screw taps included for IP
  - **2** IEC Interlocked Vertical IP44/IP67



Ref. / Item **3967**

1 ■ 4 ■



- Marco y base en ABS
  - Ventana transparente en PC
  - Incluye tapones interiores para IP
  - **3** IEC Interlocked Vertical IP44/IP67
- Frame and base in ABS
  - Transparent window in PC
  - Screw taps included for IP
  - **3** IEC Interlocked Vertical IP44/IP67



Ref. / Item **3968**

1 ■ 4 ■



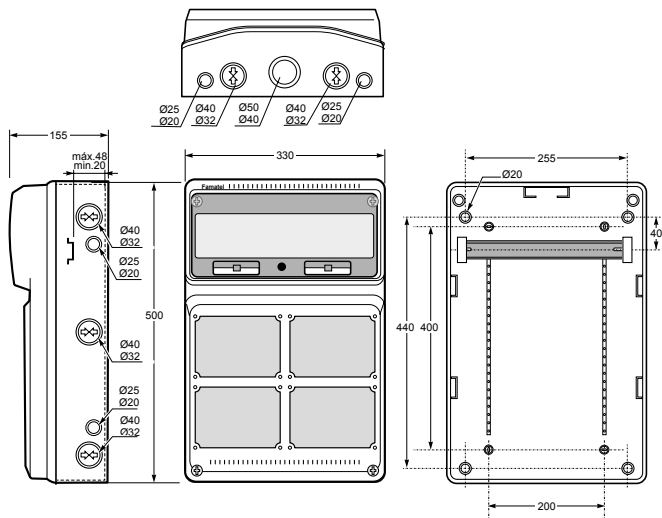
- Marco y base en ABS
  - Ventana transparente en PC
  - Incluye tapones interiores para IP
  - **3** IEC Interlocked Vertical IP44/IP67
- Frame and base in ABS
  - Transparent window in PC
  - Screw taps included for IP
  - **3** IEC Interlocked Vertical IP44/IP67



Ref. / Item **3969**

8

Caja Troquelada / Drilled box - Ref. Item **3970**

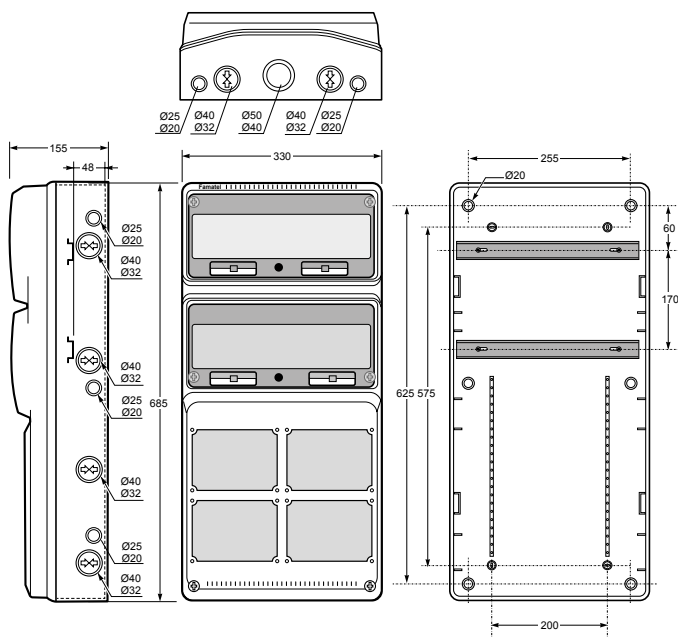


Dimensiones / Dimensions	
Altura / Height	500
Ancho / Width	330
Profundidad / Depth	155

Entradas / Entries	
Superior / Top	2 x Ø40-Ø32 + 2 x Ø25-Ø20 + 1 x Ø50-Ø40
Inferior / Bottom	2 x Ø40-Ø32 + 2 x Ø25-Ø20 + 1 x Ø50-Ø40
Lado / Side	2 x (3 x Ø40 - Ø32 + 2 x Ø25 - Ø20)

Norma / Norm: **EN 62208**

Caja Troquelada / Drilled box - Ref. Item **3979**



Dimensiones / Dimensions	
Altura / Height	685
Ancho / Width	330
Profundidad / Depth	155

Entradas / Entries	
Superior / Top	2 x Ø40-Ø32 + 2 x Ø25-Ø20 + 1 x Ø50-Ø40
Inferior / Bottom	2 x Ø40-Ø32 + 2 x Ø25-Ø20 + 1 x Ø50-Ø40
Lado / Side	2 x (3 x Ø25-Ø20 + 4 x Ø40-Ø32)

Norma / Norm: **EN 62208**

**8.1 ENVOLVENTES VACÍAS PARA TOMAS DE CORRIENTE IP65**  
**8.1 EMPTY ENCLOSURES FOR IP65 SOCKET**



1 ■ 4 ■



- Marco y base en ABS
- Ventana transparente en PC
- Incluye tapones interiores para IP
- 4 IEC Interlocked Horizontal IP44/IP67

- Frame and base in ABS
- Transparent window in PC
- Screw taps included for IP
- 4 IEC Interlocked Horizontal IP44/IP67



Ref. / Item **3970**

1 ■ 1 ■



- Marco y base en ABS
- Ventana transparente en PC
- Incluye tapones interiores para IP
- 4 IEC Interlocked Horizontal IP44/IP67

- Frame and base in ABS
- Transparent window in PC
- Screw taps included for IP
- 4 IEC Interlocked Horizontal IP44/IP67

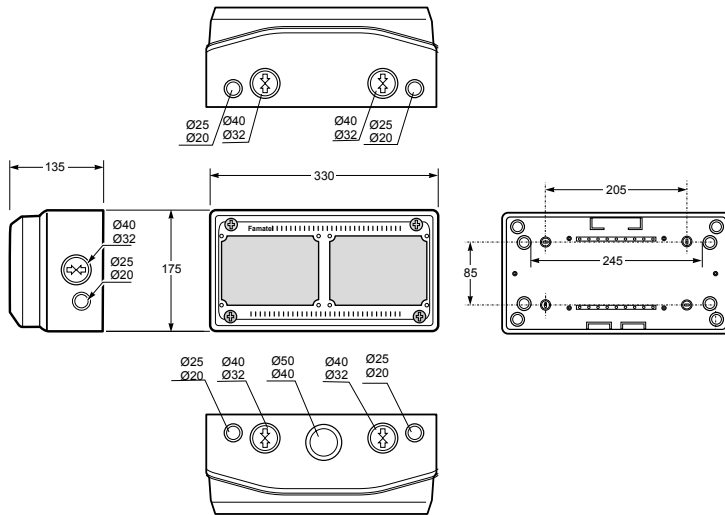


Ref. / Item **3979**



8

Caja Troquelada / Drilled box - Ref. Item **3973**

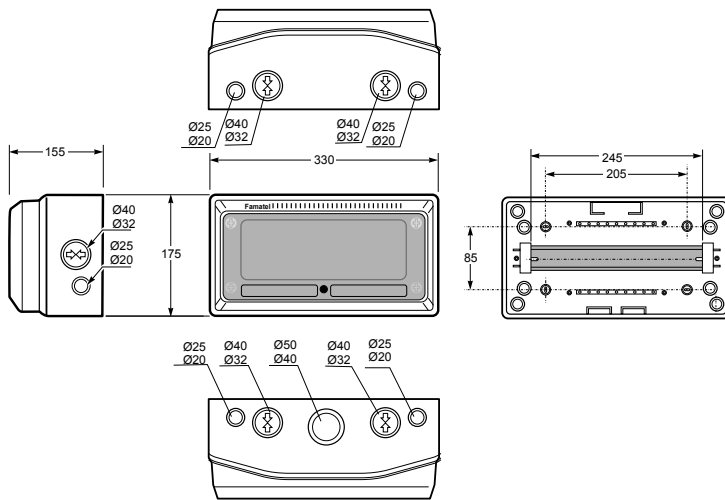


Dimensiones / Dimensions	
Altura / Height	175
Ancho / Width	330
Profundidad / Depth	135

Entradas / Entries	
Superior / Top	2 x Ø40-Ø32 + 2 x Ø25-Ø20 + 1 x Ø50-Ø40
Inferior / Bottom	2 x Ø40-Ø32 + 2 x Ø25-Ø20
Lado / Side	2 x (1 x Ø40-Ø32 + 1 x Ø25-Ø20)

Norma / Norm: EN 62208

Caja Complementaria / Complementary box - Ref. Item **3964**



Dimensiones / Dimensions	
Altura / Height	175
Ancho / Width	330
Profundidad / Depth	155

Entradas / Entries	
Superior / Top	2 x Ø40-Ø32 + 2 x Ø25-Ø20 + 1 x Ø50-Ø40
Inferior / Bottom	2 x Ø40-Ø32 + 2 x Ø25-Ø20
Lado / Side	2 x (1 x Ø40-Ø32 + 1 x Ø25-Ø20)

Norma / Norm: EN 62208

## 8.1 ENVOLVENTES VACÍAS PARA TOMAS DE CORRIENTE IP65 8.1 EMPTY ENCLOSURES FOR IP65 SOCKET



1 ■ 8 ■



- Marco y base en ABS
- Incluye tapones interiores para IP
- 2 IEC Interlocked Horizontal IP44/IP67
- Frame and base in ABS
- Screw taps included for IP
- 2 IEC Interlocked Horizontal IP44/IP67



Ref. / Item **3973**

1 ■ 13 ■



- Marco y base en ABS
- Ventana transparente en PC
- Incluye tapones interiores para IP
- Frame and base in ABS
- Transparent window in PC
- Screw taps included for IP



Ref. / Item **3964**



8

## Personalización de cuadros según sus necesidades

### Configurador online Aquasoft

Famatel pone a su disposición el configurador online Aquasoft en el que podrá personalizar su cuadro y obtener presupuesto.

Regístrese para empezar a utilizarlo:

<https://aquasoft.famatel.com/>

## Customisable panels according to your needs

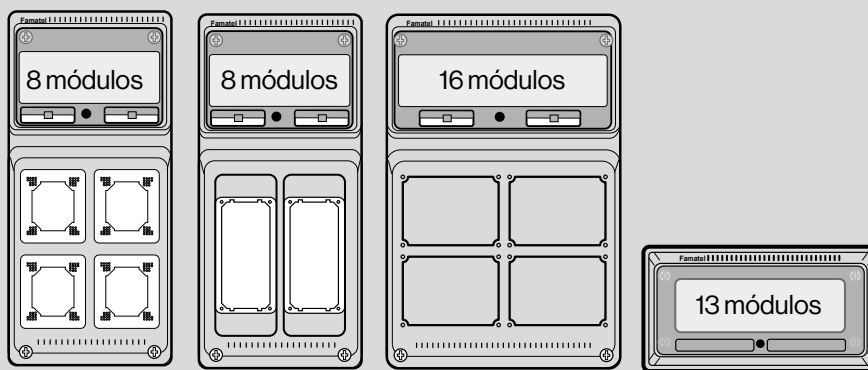
### Aquasoft Online configurator

Famatel offers you the Aquasoft online configurator where you can customise your panel box and get a quote.

Sign up to get started:

<https://aquasoft.famatel.com/>

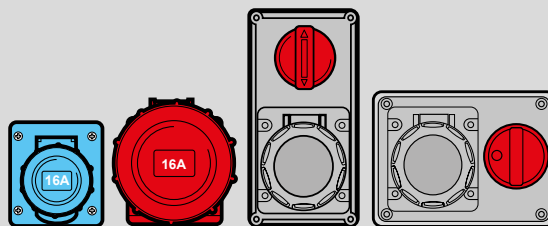
1º



Elija el tipo de caja  
Select the box type



2º



Seleccione las tomas  
Select the sockets



3º



Seleccione las protecciones  
Select the protection devices





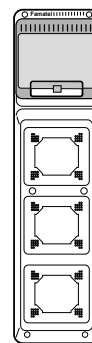
Cajas industriales cableadas IP54 AcquaCOMBI | AcquaCOMBI Cabled industrial boxes IP54

Cajas 6 módulos IP44 / Boxes 6 modules IP54

1 12

Ref. / Item	3 Tomas / Sockets IP44						
	16A				32A		
	2P+T	3P+T	3P+T+N	2P+TTL	2P+T	3P+T	3P+T+N
				SCHUKO 220V			
	220V	400V	400V	220V	220V	400V	400V
6401	--	--	--	3	--	--	--
6402	3	--	--	--	--	--	--
6403	1	--	--	2	--	--	--
6404	2	--	--	1	--	--	--
6406	2	1	--	--	--	--	--
6407	2	--	--	--	--	1	--
6408	1	--	1	1	--	--	--
6409	1	--	--	1	--	--	1
6410	2	--	--	--	--	--	1

Norma / Norm: EN 62208 Otras configuraciones consultar / For other configurations, please contact us



Ref./Item 3960



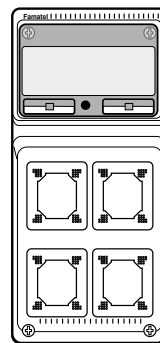
Ref./Item 6406

Cajas 8 módulos IP44 / Boxes 8 modules IP54

1 4

Ref. / Item	4 Tomas / Sockets IP44						
	16A				32A		
	2P+T	3P+T	3P+T+N	2P+TTL	2P+T	3P+T	3P+T+N
				SCHUKO 220V			
	220V	400V	400V	220V	220V	400V	400V
6501	--	--	--	4	--	--	--
6502	2	--	--	2	--	--	--
6503	2	1	--	1	--	--	--
6504	--	1	--	2	--	1	--
6505	--	2	--	2	--	--	--
6506	--	--	--	2	--	2	--
6507	--	--	2	2	--	--	--
6508	--	--	--	2	--	--	2
6509	--	--	1	2	--	--	1
6510	1	1	--	2	--	--	--
6511	2	--	2	--	--	--	--
6512	2	--	--	--	--	--	2

Norma / Norm: EN 62208 Otras configuraciones consultar / For other configurations, please contact us



Ref./Item 3961



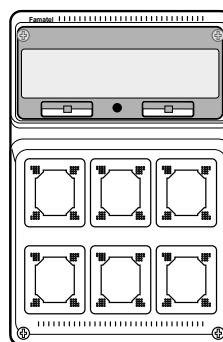
Ref./Item 6504

Cajas 16 módulos IP44 / Boxes 16 modules IP54

1 3

Ref. / Item	6 Tomas / Sockets IP44						
	16A				32A		
	2P+T	3P+T	3P+T+N	2P+TTL	2P+T	3P+T	3P+T+N
				SCHUKO 220V			
	220V	400V	400V	220V	220V	400V	400V
6601	2	--	--	4	--	--	--
6602	--	2	--	2	--	2	--
6603	2	2	--	2	--	--	--
6604	--	--	2	2	--	--	2
6605	--	2	--	2	--	2	--
6606	2	--	2	--	--	--	2

Norma / Norm: EN 62208 Otras configuraciones consultar / For other configurations, please contact us



Ref./Item 3962



Ref./Item 6602

## 8.2 ENVOLVENTES CABLEADAS CON TOMAS DE CORRIENTE IP54/ IP65

### 8.2 WIRED ENCLOSURES WITH IP65 SOCKETS



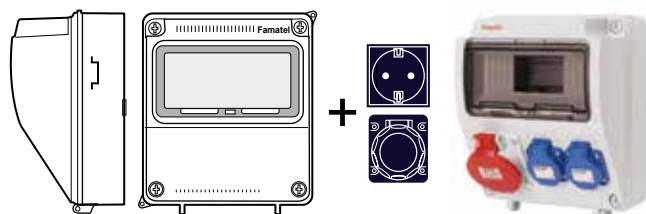
Cajas 9 módulos IP44 / Boxes 9 modules IP54

1 ■ 4 ■

Ref. / Item	Tomas / Sockets IP44					
	16A			32A		63A
	3P+T	3P+T+N	2P+TTL	3P+T	3P+T+N	3P+T+N
			SCHUKO			
	400V	400V	220V	400V	400V	400V
3957.1	1	--	2	--	--	--
3957.2	--	--	2	1	--	--
3957.3	--	--	2	--	--	--
3957.4	--	--	4	--	--	--
3957.5	--	--	--	--	--	1
3957.7	--	1	2	--	--	--
3957.8	--	--	2	--	1	--
3957.9	2	--	--	--	--	--

Norma / Norm: **EN 62208**

Otras configuraciones consultar / For other configurations, please contact us



Ref/Item **3957**

Ref/Item **3957.1**

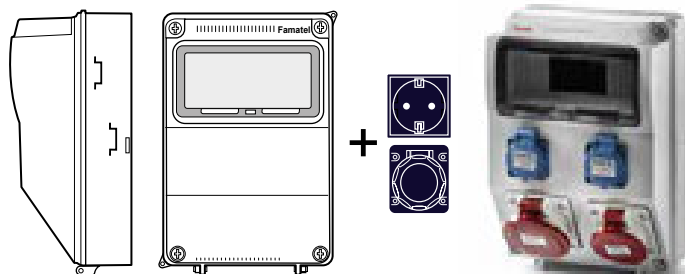
Cajas 9 módulos IP44 / Boxes 9 modules IP54

1 ■ 4 ■

Ref. / Item	Tomas / Sockets IP44					
	16A			32A		63A
	3P+T	3P+T+N	2P+TTL	3P+T	3P+T+N	3P+T+N
			SCHUKO			
	400V	400V	220V	400V	400V	400V
3958.1	1	--	2	1	--	--
3958.2	2	--	2	--	--	--
3958.3	--	--	2	2	--	--
3958.4	--	1	2	--	1	--
3958.5	--	2	2	--	--	--
3958.6	--	--	2	--	2	--

Norma / Norm: **EN 62208**

Otras configuraciones consultar / For other configurations, please contact us



Ref/Item **3958**

Ref/Item **3958.1**



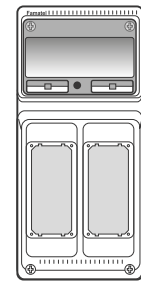
Cajas industriales cableadas IP65 AcquaCOMBI | AcquaCOMBI Cabled industrial boxes IP65

Cajas 8 módulos IP65 / Boxes 8 modules IP65



Ref. / Item	2 Tomas interbloqueantes / Interlocked sockets IP67						
	16A				32A		
	2P+T	3P+T	3P+T+N	2P+TTL	2P+T	3P+T	3P+T+N
				SCHUKO			
	220V	400V	400V	220V	220V	400V	400V
<b>6201</b>	2	--	--	--	--	--	--
<b>6202</b>	--	2	--	--	--	--	--
<b>6203</b>	1	--	1	--	--	--	--

**Norma / Norm: EN 62208** Otras configuraciones consultar / For other configurations, please contact us



Ref./Item 3967



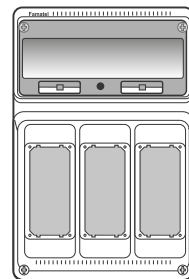
Ref./Item 6201

Cajas 16 módulos IP65 / Boxes 16 modules IP65



Ref. / Item	3 Tomas interbloqueantes / Interlocked sockets IP67						
	16A				32A		
	2P+T	3P+T	3P+T+N	2P+TTL	2P+T	3P+T	3P+T+N
				SCHUKO			
	220V	400V	400V	220V	220V	400V	400V
<b>6301</b>	3	--	--	--	--	--	--
<b>6302</b>	2	1	--	--	--	--	--
<b>6303</b>	2	--	1	--	--	--	--
<b>6304</b>	1	1	1	--	--	--	--
<b>6305</b>	1	--	--	--	--	1	1
<b>6306</b>	1	1	--	--	--	--	1

**Norma / Norm: EN 62208** Otras configuraciones consultar / For other configurations, please contact us



Ref./Item 3968



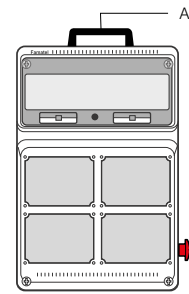
Ref./Item 6301

Cajas 16 módulos IP65 / Boxes 16 modules IP65



Ref. / Item	4 Tomas interbloqueantes / Interlocked sockets IP67						
	16A				32A		
	2P+T	3P+T	3P+T+N	2P+TTL	2P+T	3P+T	3P+T+N
				SCHUKO			
	220V	400V	400V	220V	220V	400V	400V
<b>6901</b>	2	2	--	--	--	--	--
<b>6902</b>	2	1	--	--	--	1	--
<b>6903</b>	3	1	--	--	--	--	--
<b>6904</b>	3	--	--	--	--	1	--
<b>6905</b>	4	--	--	--	--	--	--

**Norma / Norm: EN 62208 / EN 60439-4**  
Otras configuraciones consultar / For other configurations, please contact us



Ref./Item 3970

Asa / Handle



Seta de emergencia  
Emergency push button



Ref./Item 6901

## 8.2 ENVOLVENTES CABLEADAS CON TOMAS DE CORRIENTE IP54/ IP65

### 8.2 WIRED ENCLOSURES WITH IP65 SOCKETS



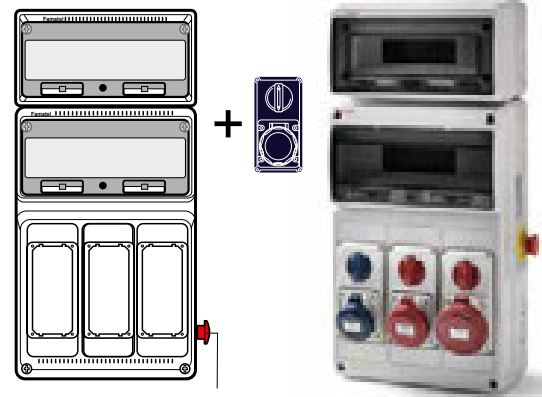
Cajas 32 módulos IP65 / Boxes 32 modules IP65



Ref. / Item	3 Tomas interbloqueantes / Interlocked sockets IP67						
	16A				32A		
	2P+T	3P+T	3P+T+N	2P+TTL	2P+T	3P+T	3P+T+N
				SCHUCO			
	220V	400V	400V	220V	220V	400V	400V
<b>6051</b>	1	1	--	--	--	1	--
<b>6052</b>	--	1	1	--	--	--	1

**Norma / Norm:** EN 62208 / EN 60439-4

Otras configuraciones consultar / For other configurations, please contact us



Seta de emergencia  
Emergency push button

Ref./Item **3968+3964**

Ref./Item **6051**

8

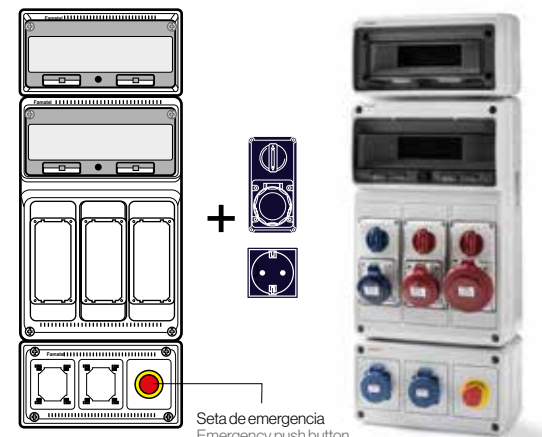
Cajas 32 módulos IP65 / Boxes 32 modules IP65



Ref. / Item	3 Tomas interbloqueantes / Interlocked sockets IP67						
	16A				32A		
	2P+T	3P+T	3P+T+N	2P+TTL	2P+T	3P+T	3P+T+N
				SCHUCO			
	220V	400V	400V	220V	220V	400V	400V
<b>6053</b>	3	--	--	2	--	--	--
<b>6054</b>	1	1	--	2	--	--	1

**Norma / Norm:** EN 62208 / EN 60439-4

Otras configuraciones consultar / For other configurations, please contact us

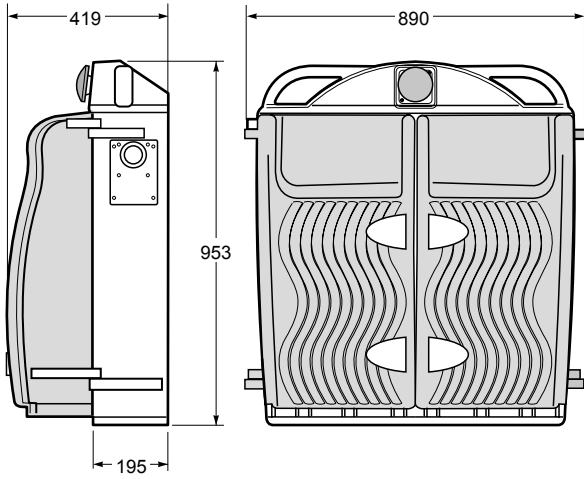


Seta de emergencia  
Emergency push button

Ref./Item **3968+3964+3963**

Ref./Item **6054**

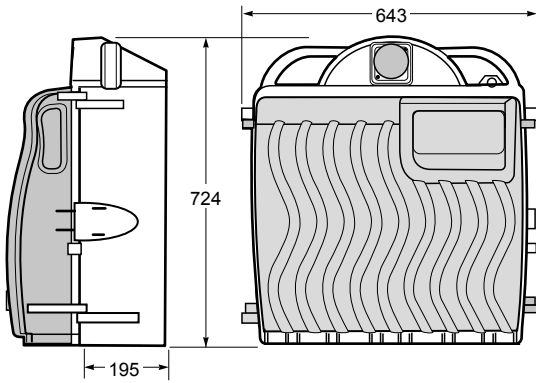
Caja / Box - Ref. Item **3980**



Dimensiones / Dimensions	
Altura / Height	953
Ancho / Width	890
Profundidad / Depth	419
Weight (kg)	18

**Norma / Norm: EN 61439-1 / EN 61439-3 / EN 61439-4**

Caja / Box - Ref. Item **3980P**



Dimensiones / Dimensions	
Altura / Height	724
Ancho / Width	643
Profundidad / Depth	419
Weight (kg)	11

**Norma / Norm: EN 61439-1 / EN 61439-3 / EN 61439-4**

## 8.2 ENVOLVENTES CABLEADAS CON TOMAS DE CORRIENTE IP54/ IP65 8.2 WIRED ENCLOSURES WITH IP65 SOCKETS



1



- Incluye paro de emergencia externo
- Includes an external emergency push button



Ref. / Item **3980**

1



8

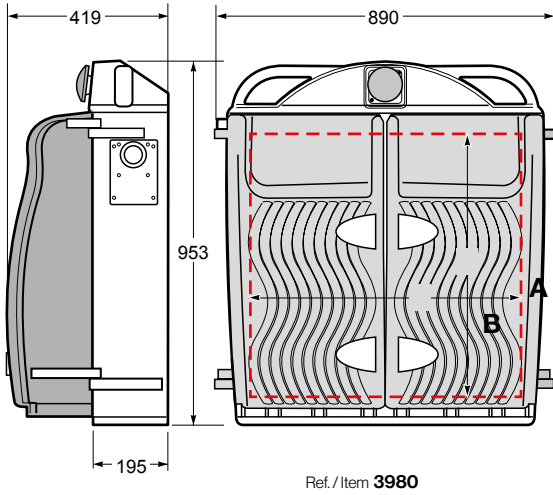


- Incluye paro de emergencia externo
- Includes an external emergency push button

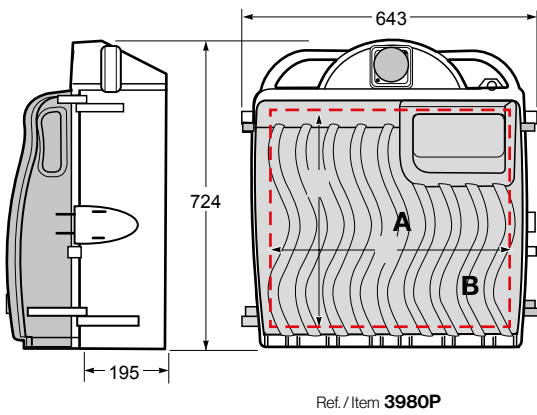


Ref. / Item **3980P**

Posibles montajes AcquaCOMBI PLUS | AcquaCOMBI PLUS Assembling configurations



Capacidad para cajas Acqua-Combi Capacity for Acqua-Combi Enclosures		
Opciones / Options	Ref. / Item	Nº de
1	<b>3962</b>	2
2	<b>3962 + 3964</b>	2+2
3	<b>3962 + 3968</b>	1+1
4	<b>3962 + 3970</b>	1+1
5	<b>3968</b>	2
6	<b>3970 + 3964</b>	2+2

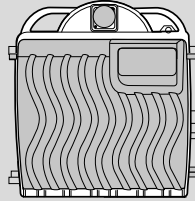


Capacidad para cajas Acqua-Combi Capacity for Acqua-Combi Enclosures		
Opciones / Options	Ref. / Item	Nº de
1	<b>3962</b>	1
2	<b>3970</b>	1
3	<b>3968</b>	1
4	<b>3961</b>	2
5	<b>3961 + 3967</b>	1+1
6	<b>3967</b>	2

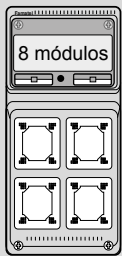
Para otras configuraciones, consultar / Please contact us for other configurations



1º Elije el tipo de caja  
Select the box type



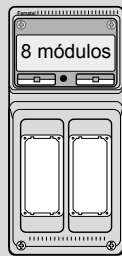
2º



3961



3962



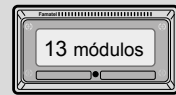
3967



3968



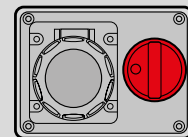
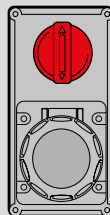
3970



3964



3º Seleccione las tomas  
Select the sockets



4º Seleccione las protecciones  
Select the protection devices



En 24 h tiene su presupuesto  
You will receive the quotation in 24 h





## Minería

La gama IMPACT ha sido diseñada especialmente para responder a las altas exigencias de la industria minera, como la resistencia al polvo y a los impactos, por posibles colisiones con piedras.

IMPACT satisface la demanda en este sector mediante una amplia gama de configuraciones prefabricadas y configurables, con una resistencia de IK10 y protección IP67 contra partículas sólidas y líquidas.

## Mining

The mining industry requires that its components have a high level of resistance to dust and also to impacts, due to possible collisions with stones. The IMPACT line was specially designed for this field, offering IK10 resistance and IP67 protection against solid and liquid particles.

Extensively configurable and with a wide range of prefabricated configurations, the impact range is ideal to meet your requirements in the mining sector.



## Cajas de goma IMPACT

Las nuevas cajas de goma IMPACT, fabricadas en goma butílica, se han diseñado para su aplicación en entornos industriales con una alta exigencia técnica: alta protección a los agentes externos y gran resistencia al impacto.

Disponen de un amplio espacio de cableado y un diseño exterior que asegura una perfecta protección para evitar la entrada de agua, polvo, aceites, etc.

Esta gama está disponible desde 10 a 18 módulos.

## IMPACT rubber boxes

The new IMPACT rubber boxes are designed for installations requiring a high degree of protection from external agents as well as high impact resistance.

Made of butyl rubber, they are designed for application in industrial environments with high technical demands. They have ample wiring space and their exterior design that ensures perfect protection from the entry of water, dust, oils, etc. Available from 10 to 18 modules.



Ventana transparente de policarbonato con cierre por muelle.

Shatterproof transparent polycarbonate cover with spring enclosure for modular switches.



Carril DIN incorporado y posibilidad de sujeción en la base de bornes, placas metálicas, etc.

DIN rail included and possible to be mounted on the base terminal bars, metal plates, etc.



3 modelos disponibles (10, 12, 18 módulos). Corte de módulos según necesidad.

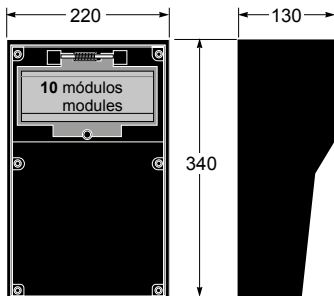
Available in three models (10, 12, 18 modules). Modules cut according to your needs.



Armadura de doble aislamiento en goma butílica, garantizando un IP65 y una alta resistencia al impacto, IK10.

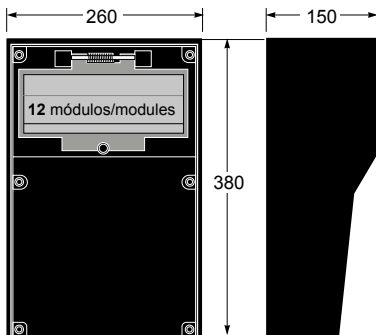
Double insulated framework in hard butyl rubber, guarantees IP65 and a high degree of impact resistance, IK10.

Cajas de goma / Rubber boxes - Ref. Item **23310**



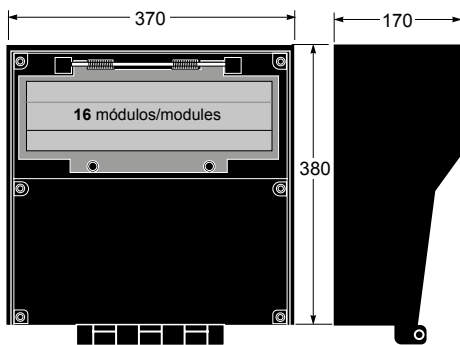
Dimensiones / Dimensions	
Altura / Height	340
Ancho / Width	220
Profundidad / Depth	130
<b>Norma / Norm: EN 62208 / EN 60670-1</b>	
Estabilidad térmica / Dimensional stability: -20° +80°	

Cajas de goma / Rubber boxes - Ref. Item **23311**



Dimensiones / Dimensions	
Altura / Height	380
Ancho / Width	260
Profundidad / Depth	150
<b>Norma / Norm: EN 62208 / EN 60670-1</b>	
Estabilidad térmica / Dimensional stability: -20° +80°	

Cajas de goma / Rubber boxes - Ref. Item **23312**



Dimensiones / Dimensions	
Altura / Height	380
Ancho / Width	370
Profundidad / Depth	170
<b>Norma / Norm: EN 62208 / EN 60670-1</b>	
Estabilidad térmica / Dimensional stability: -20° +80°	

## 8.3 ENVOLVENTES EN GOMA VACÍAS PARA TOMAS DE CORRIENTE IP65

### 8.3 EMPTY RUBBER ENCLOSURES FOR IP65 SOCKETS



1



- Caja robusta de caucho butílico con aislamiento total, autoextinguible, máxima resistencia a los aceites, ácidos, gasolina y disolventes industriales, y una excepcional resistencia al envejecimiento.
- Ventana transparente de policarbonato, 10 módulos con cierre por resorte de acero inoxidable AISI 304 y junta de estanqueidad para garantizar un grado de protección IP65 con los tornillos roscados. La cubierta de la armadura tiene un sello en relieve especial que garantiza el doble aislamiento y el grado de protección.
- Robust box in strong Butyl rubber with total isolation, self-extinguishing, maximal resistance to oils, acids, gasoline and industrial solvents, and with an exceptional resistance to aging.
- Unbreakable polycarbonate window, 10 modules, shock resistant with spring and stainless steel pin ASI. Protection degree up to IP65. Rubber basis with flush-mounted gasket around the perimeter. Rubber covers with respective gasket in relief that, by connection with the rubber basis, guarantees the double insulation and the degree of protection.



Ref. / Item **23310**

1



- Caja robusta de caucho butílico con aislamiento total, autoextinguible, máxima resistencia a los aceites, ácidos, gasolina y disolventes industriales, y una excepcional resistencia al envejecimiento.
- Ventana transparente de policarbonato, 12 módulos con cierre por resorte de acero inoxidable AISI 304 y junta de estanqueidad para garantizar un grado de protección IP65 con los tornillos roscados. La cubierta de la armadura tiene un sello en relieve especial que garantiza el doble aislamiento y el grado de protección.
- Robust box in strong Butyl rubber with total isolation, self-extinguishing, maximal resistance to oils, acids, gasoline and industrial solvents, and with an exceptional resistance to aging.
- Unbreakable polycarbonate window, 12 modules, shock resistant with spring and stainless steel pin ASI. Protection degree up to IP65. Rubber basis with flush-mounted gasket around the perimeter. Rubber covers with respective gasket in relief that, by connection with the rubber basis, guarantees the double insulation and the degree of protection.



Ref. / Item **23311**

1



- Caja robusta de caucho butílico con aislamiento total, autoextinguible, máxima resistencia a los aceites, ácidos, gasolina y disolventes industriales, y una excepcional resistencia al envejecimiento.
- Ventana transparente de policarbonato, 18 módulos con cierre por resorte de acero inoxidable AISI 304 y junta de estanqueidad para garantizar un grado de protección IP65 con los tornillos roscados. La cubierta de la armadura tiene un sello en relieve especial que garantiza el doble aislamiento y el grado de protección.
- Robust box in strong Butyl rubber with total isolation, self-extinguishing, maximal resistance to oils, acids, gasoline and industrial solvents, and with an exceptional resistance to aging.
- Unbreakable polycarbonate window, 18 modules, shock resistant with spring and stainless steel pin ASI. Protection degree up to IP65. Rubber basis with flush-mounted gasket around the perimeter. Rubber covers with respective gasket in relief that, by connection with the rubber basis, guarantees the double insulation and the degree of protection.



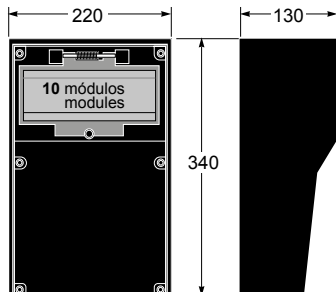
Ref. / Item **23312**



8

Cajas de goma / Rubber boxes - Ref. Item **23310**

1

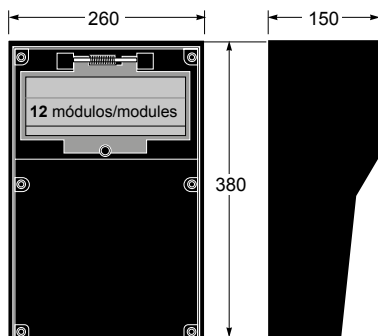


Ref / Item	Nº schuko	IP67 16A 3p+T+N 380-440V	IP67 32A 3p+T+N 380-440V	IP67 63A 3p+T+N 380-440V	IP67 125A 3p+T+N 380-440V
23310.1	4	--	--	--	--
23310.2	1	1	--	--	--
23310.3	1	--	1	--	--
23310.4	--	--	--	1	--
23310.5	--	--	--	--	1

Norma / Norm: EN 62208 / EN 60439-1 / EN 60439-4

Cajas de goma / Rubber boxes - Ref. Item **23311**

1

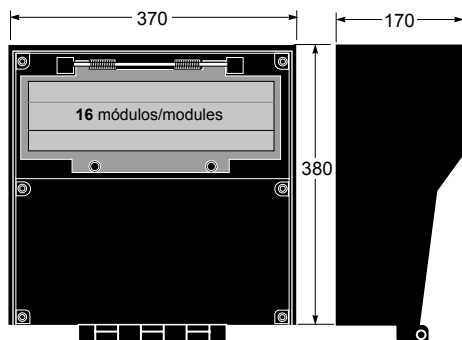


Ref / Item	Nº schuko	IP67 16A 3p+T+N 380-440V	IP67 32A 3p+T+N 380-440V	IP67 63A 3p+T+N 380-440V
23311.1	6	--	--	--
23311.2	3	2	--	--
23311.3	3	--	2	--
23311.4	3	1	1	--
23311.5	--	1	1	--
23311.6	3	--	--	1
23311.7	--	1	--	1
23311.8	--	--	1	1

Norma / Norm: EN 62208 / EN 60439-1 / EN 60439-4

Cajas de goma / Rubber boxes - Ref. Item **23312**

1

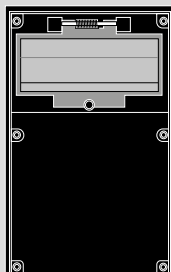


Ref / Item	Nº schuko	IP67 16A 3p+T+N 380-440V	IP67 32A 3p+T+N 380-440V	IP67 63A 3p+T+N 380-440V	IP67 125A 3p+T+N 380-440V
23312.1	10	--	--	--	--
23312.2	5	3	--	--	--
23312.3	5	--	2	--	--
23312.4	5	2	1	--	--
23312.5	5	--	--	1	--
23312.6	--	3	--	1	--
23312.7	--	--	2	1	--
23312.8	--	2	1	1	--
23312.9	4	--	--	--	1

Norma / Norm: EN 62208 / EN 60439-1 / EN 60439-4

Configuración personalizada | Custom made configuration

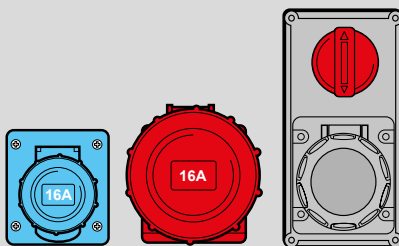
1º



Elija el tipo de caja  
Select the box



2º



Seleccione las tomas  
Select the sockets



3º



Seleccione las protecciones  
Select the protection devices



En 24 h tiene su presupuesto  
You will receive the quotation in 24 h

Soportes  
Supports - Ref. Item **1833** 1

- Soportes metálico para fijación a pared para modelos: 23310 / 23311
- Metallic supports for wall fixing for models: 23310 / 23311



Ref. / Item **1833**

Soportes  
Supports - Ref. Item **1834** 1

- Soporte metálico para fijación a pared para modelo: 23312
- Metallic supports for wall fixing for models: 23312



Ref. / Item **1834**

Cerradura metálica  
Metallic lock - Ref. Item **3900** 50

- Cerradura metálica serie Acqua, AcquaPlus y AcquaCombi
- Metallic lock for Acqua, AcquaPlus and AcquaCombi serie.



Ref. / Item **3900**

Placa ciega pretroquelada  
Pre-drilled blind cover - Ref. Item **3901** 1x bolsa / bag 6u.



Ref. / Item **3901**

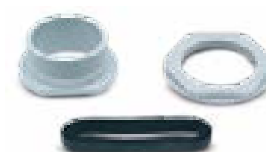
Placa universal  
Universal cover - Ref. Item **3902** 1x bolsa / bag 6u.

- Placa universal tomas 16A / 32A IP44/67
- Universal cover for sockets 16A / 32A IP44/67



Ref. / Item **3902**

Racord de unión  
Link - Ref. Item **3903** 1x bolsa / bag 10u.



Ref. / Item **3903**

Placa para tomas de corriente  
 Cover for panel sockets - Ref. Item **3905**

1x bolsa / bag 6u.

- Placa para toma de corriente de cuadro 50x50
- Cover for panel sockets outlets 50x50



Ref. / Item **3905**

Placa universal doble  
 Universal double cover - Ref. Item **3907**

1

- Placa universal doble para tomas 16A / 32A IP44/67
- Universal double cover for sockets 16A / 32A IP44/67



Ref. / Item **3907**

Placa adaptadora  
 Adaptor cover - Ref. Item **3909**

1

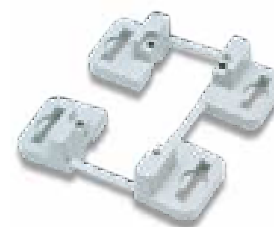
- Placa adaptadora para tomas de cuadro de salida recta 63A
- Adaptor cover for 63A straight panel socket



Ref. / Item **3909**

Accesorio para fijar a pared  
 Accessory for wall-mounting - Ref. Item **3910**

1x bolsa / bag 40u.



Ref. / Item **3910**

Tapones para tornillos  
 Internal screw caps - Ref. Item **3911**

1x bolsa / bag 40u.

- Tapones interiores para Magna
- Inside Magna Caps



Ref. / Item **3911**

Placa con toma IP54  
 Cover with socket IP54 - Ref. Item **3915**

1

- Placa con toma IP54 16A-250V
- Cover with socket IP54 16A-250V-



Ref. / Item **3915**





Placa con toma IP67  
Cover with socket IP67 - Ref. Item **3916**

1 

- Placa con toma IP67 16A-250V
- Cover with socket IP67 16A-250V-



Ref. / Item **3916**

Asa  
Handle - Ref. Item **3917**

1 



Ref. / Item **3917**

Placa ciega doble pretroquelada  
Pre-drilled double blind cover - Ref. Item **3918**

1 



Ref. / Item **3918**

Placa con paro de emergencia  
Cover with emergency push button - Ref. Item **3919**

1 

- Placa con paro de emergencia contacto NO
- Cover with emergency push button NO contact



Ref. / Item **3919**

Placa ciega  
Blind cover - Ref. Item **3923**

1



Ref. / Item **3923**

Soporte armario 3980  
Box support 3980 - Ref. Item **3981**

1

- Soporte armario para modelo: 3980
- Box support for model: 3980



Ref. / Item **3981**

Soporte armario 3980P  
Box support 3980P - Ref. Item **3982**

1

- Soporte armario para modelo: 3980P
- Box support for model: 3980P



Ref. / Item **3982**

Ruedas para armario 3980  
Wheels for enclosure 3980 - Ref. Item **3983**

1



Ref. / Item **3983**

Candado para precinto  
Padlock for precinct - Ref. Item **3984**

1



Ref./Item **3984**

Cierre metálico  
Metallic lock - Ref. Item **150039570**

5



Ref./Item **150039570**

Soporte metálico  
Metallic support - Ref. Item **150039980**

1

- Soporte metálico para: 3951 / 3952 / 3961 / 3962 / 3967 / 3968.
- Metallic support for: 3951 / 3952 / 3961 / 3962 / 3967 / 3968.



Ref./Item **150039980**

Soporte metálico  
Metallic support - Ref. Item **150039982**

1

- Soporte metálico para: 3952 / 3962 / 3968 / 3970.
- Metallic support for: 3952 / 3962 / 3968 / 3970.



850 (h) x 420 (w)

Ref./Item **150039982**

Soporte metálico  
Metallic support - Ref. Item **150039983**

1

- Soporte metálico para: 2 x 3952 / 2 x 3962 / 2 x 3968 / 2 x 3970.
- Metallic support for: 2 x 3952 / 2 x 3962 / 2 x 3968 / 2 x 3970.



850 (h) x 720 (w)

Ref. / Item **150039983**

Regleta de neutro y tierra  
Terminal bar - Ref. Item **RG-12**

1

- Regleta de neutro y tierra 2x16 mm<sup>2</sup> + 12x10 mm<sup>2</sup>.
- Neutral and earth terminal bar 2x16 mm<sup>2</sup> + 12x10 mm<sup>2</sup>.



Ref. / Item **RG-12**

Soporte regletas + regleta  
Terminal bar support + Terminal bar - Ref. Item **SPTA-12**

1

- Soporte regleta de neutro y tierra para Acqua Combi + 1 regleta RG-12 (2x16 mm<sup>2</sup> + 12x10 mm<sup>2</sup>).
- Neutral and earth terminal bar support for Acqua Combi serie + 1 terminal RG-12 (2x16 mm<sup>2</sup> + 12x10 mm<sup>2</sup>).



Ref. / Item **SPTA-12**

























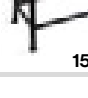

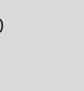

Soporte regletas + regleta  
Terminal bar support + Terminal bar - Ref. Item **SPTC-4**

1

- Soporte regletas de neutro y tierra para ref. 3904, 3904-T y serie Acqua Combi + 2 regletas RG-04 (2x16 mm<sup>2</sup> + 4x10 mm<sup>2</sup>).
- Neutral and earth terminal bar support for item 3904, 3904-T and Acqua Combi serie + 2 terminal bar RG-04 (2x16 mm<sup>2</sup> + 4x10 mm<sup>2</sup>).



Ref. / Item **SPTC-4**

		ACCESORIOS / ACCESSORIES					
Ref. / Item	Descripción / Description	3927	3950	3951	3974	3952	3977
 1833	 1834						
 3900	 3901						
 3902	 3903			•	•	•	•
 3905	 3907						
 3909	 3910						
 3911	 3915						
 3916	 3917	•	•	•	•	•	•
 3918	 3919						
 3923	 3915*						
 3981	 3917**						
 3982	 3919						
 3983	 3923						
 3981	 3923						
 3982	 150039570						
 3983	 3984						
 3983	 3983						
150039980	3984						
150039980	150039570						
150039981	150039980		•	•	•	•	
150039982	150039981						•
150039983	150039982					•	
RG-12	150039983			•	•	•	•
SPTA-12	SPTC-4			•	•	•	•
SPTC-4	SPTC-4	•	•	•	•	•	•

\*(Para toma francesa IP54 16A-250V- Ref. 3922) (Cover with French socket IP54 16A-250V- Item 3922)  
 \*\*(Para toma francesa, consultar) (Cover with French socket, please contact us)



CAJAS / BOXES																								
3957	3958	3959	3928	3960	3961	3975	3962	3978	3963	3966	3967	3968	3969	3970	3979	3973	3964	3955	3956	3953	3954	Acqua Combi Plus	Impact	
																								•
																								•
		•			•	•	•	•			•	•		•	•		•							
			•	•	•	•	•	•	•	•														
			•	•	•	•	•	•	•	•														
			•	•	•	•	•	•	•	•	•	•	•	•	•	•	•	•	•	•	•	•		
			•	•	•	•	•	•	•	•														
					•	•	•	•	•	•	•	•	•	•	•	•	•	•	•	•	•	•		
•	•	•	•	•	•	•	•	•	•	•	•	•	•	•	•	•	•	•	•	•	•	•		
			•	•	•	•	•	•	•	•														
•	•	•			•	•	•	•	•	•	•	•	•	•	•	•	•	•	•	•	•	•		•
											•	•	•											
			•	•	•	•	•	•	•	•														
														•	•	•								
																								•
																								•
																								•
•	•				•	•	•	•	•	•	•	•	•	•	•	•	•	•	•	•	•	•		
•	•	•			•	•	•	•	•	•	•	•	•	•	•	•	•	•	•	•	•	•		
•	•	•	•	•	•	•	•	•	•	•	•	•	•	•	•	•	•	•	•	•	•	•		•

# Protección frente a la climatología

Protection against  
weather complexities



# 9 ARMARIOS DE DISTRIBUCIÓN

## DISTRIBUTION ENCLOSURES

**9.1**  
**ARMARIOS DE FIJACIÓN MURAL IP65**  
 WALL MOUNTING ENCLOSURES IP65

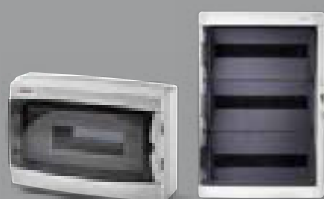
p. 214



9

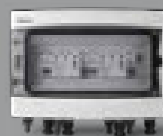
**9.2**  
**ARMARIOS DE DISTRIBUCIÓN IP65**  
 DISTRIBUTION ENCLOSURES IP65

p. 222



**9.3**  
**ARMARIOS DE PROTECCIÓN FOTOVOLTAICA IP65**  
 PHOTOVOLTAIC PROTECTION ENCLOSURES IP65

p. 236



**9.4**  
**ARMARIOS DE DISTRIBUCIÓN IP40**  
 DISTRIBUTION ENCLOSURES IP40

p. 244



**9.5**  
**ARMARIOS MÉTALICOS DE DISTRIBUCIÓN IP40**  
 METAL IP40 DISTRIBUTION ENCLOSURES

p. 304



**9.6**  
**ARMARIOS METÁLICOS PARA INFRAESTRUCTURA COMÚN DE TELECOMUNICACIONES (ICT)**  
 METAL ENCLOSURE FOR COMMON ELECOMMUNICATIONS INFRASTRUCTURE (ICT)

p.308



**9.7**  
**ACCESORIOS ARMARIOS**  
 ENCLOSURES ACCESSORIES

p. 316







**39123**  
IP65 | ABS



**39134**  
IP65 | ABS



**39145**  
IP65 | ABS



9



**39146**  
IP65 | ABS



**39157**  
IP65 | ABS



**39168**  
IP65 | ABS



## Cajas MAGNA

MAGNA está formada por 6 modelos hasta una medida máxima de 1000x750. Pensadas para su aplicación en el sector residencial e industrial por su versatilidad y grado de protección a los agentes externos. Incorporan una placa metálica que permite la instalación de cualquier equipo eléctrico y de control. Destaca la posibilidad de incorporar un equipo porta módulos así como la instalación de una segunda puerta de seguridad. Su sistema de apertura por llave triangular permite un rápido y fácil acceso al interior de la instalación.

### MAGNA boxes

MAGNA is made up of 6 models up to a maximum size of 1000x750. Designed for application in the residential and industrial sector due to its versatility and degree of protection against external agents. They incorporate a metal plate that allows the installation of any electrical and control equipment. The possibility of incorporating a module holder unit as well as the installation of a second security door stands out. Its triangular key opening system allows quick and easy access to the interior of the installation.





### Entornos expuestos a la intemperie

Los armarios MAGNA ofrecen resistencia a la radiación UV. Son ideales para el montaje seguro de sistemas de disyuntores en garajes, estacionamientos y otros entornos.

### Environments exposed to the outdoors

MAGNA enclosures offer UV radiation resistance, making them ideal for safely mounting circuit breaker systems in garages, parking lots, and many other environments.



### Zonas costeras

Gracias a la fabricación en ABS, la línea MAGNA permite su aplicación en territorios próximos a la costa. También puede aplicarse en plataformas petrolíferas y en proyectos situados en primera línea de playa.

### Coastal areas

Thanks to the ABS manufacturing, the MAGNA line allows its application in regions close to the ocean. MAGNA can be applied both on oil platforms and on beachfront projects.



### Industria alimentaria

Esta gama es ideal para su aplicación en entornos húmedos de la industria alimentaria, como refrigeradores e invernaderos, gracias a su grado de protección IP65 contra partículas.

### Food industry

Offering an IP65 degree of protection against particles, the MAGNA line is ideal for application in humid environments such as refrigerators and greenhouses in various environments of the food industry.



### Distribución de energía

Para una industria que demanda componentes de alta resistencia ante posibles impactos de protección, MAGNA ofrece un grado de resistencia IK10 al ser fabricada en ASA.

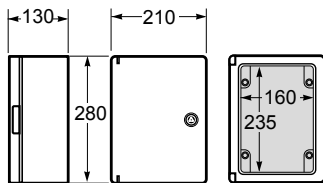
### Energy distribution

The MAGNA made in ASA line provides IK10 resistance grade, the industry demands high resistance components against possible protection impacts.



Armarios IP65 Magna | Magna Enclosures IP65

Armario / Enclosure - Ref. Item **39123-T / 39123**

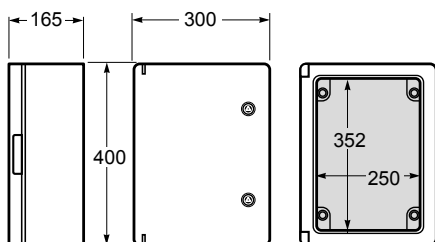


Dimensiones externas / External dimensions	
Altura / Height	280
Ancho / Width	210
Profundidad / Depth	130

Dimensiones internas / Internal dimensions	
Altura / Height	235
Ancho / Width	160
Profundidad / Depth	123

**Normas / Norms: EN 61439-1 / EN 60439-3 / EN 62208**

Armario / Enclosure - Ref. Item **39134-T / 39134**

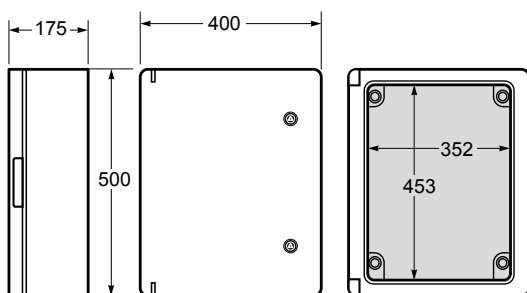


Dimensiones externas / External dimensions	
Altura / Height	400
Ancho / Width	300
Profundidad / Depth	165

Dimensiones internas / Internal dimensions	
Altura / Height	352
Ancho / Width	250
Profundidad / Depth	158

**Normas / Norms: EN 61439-1 / EN 60439-3 / EN 62208**

Armario / Enclosure - Ref. Item **39145-T / 39145**

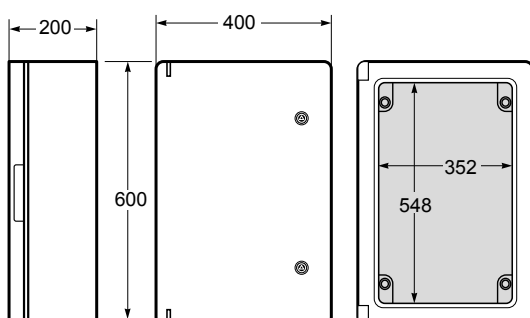


Dimensiones externas / External dimensions	
Altura / Height	500
Ancho / Width	400
Profundidad / Depth	175

Dimensiones internas / Internal dimensions	
Altura / Height	453
Ancho / Width	352
Profundidad / Depth	168

**Normas / Norms: EN 61439-1 / EN 60439-3 / EN 62208**

Armario / Enclosure - Ref. Item **39146-T / 39146**



Dimensiones externas / External dimensions	
Altura / Height	600
Ancho / Width	400
Profundidad / Depth	200

Dimensiones internas / Internal dimensions	
Altura / Height	548
Ancho / Width	352
Profundidad / Depth	193

**Normas / Norms: EN 61439-1 / EN 60439-3 / EN 62208**

1 1



- Puerta PC y base en ABS (39123-T)
- Puerta y base en ABS (39123)
- Sistema de cierre 1/4 de giro
- Incluye placa metálica galvanizada

- PC door and base in ABS (39123-T)
- Door and base in ABS (39123)
- 1/4 turn plastic key
- Galvanized metallic plate included



Ref. / Item **39123-T**



Ref. / Item **39123**

1 1



- Puerta PC y base en ABS (39134-T)
- Puerta y base en ABS (39134)
- Sistema de cierre 1/4 de giro
- Incluye placa metálica galvanizada

- PC door and base in ABS (39134-T)
- Door and base in ABS (39134)
- 1/4 turn plastic key
- Galvanized metallic plate included



Ref. / Item **39134-T**



Ref. / Item **39134**

1 1



- Puerta PC y base en ABS (39145-T)
- Puerta y base en ABS (39145)
- Sistema de cierre 1/4 de giro
- Incluye placa metálica galvanizada

- PC door and base in ABS (39145-T)
- Door and base in ABS (39145)
- 1/4 turn plastic key
- Galvanized metallic plate included



Ref. / Item **39145-T**



Ref. / Item **39145**

1 1



- Puerta PC y base en ABS (39146-T)
- Puerta y base en ABS (39146)
- Sistema de cierre 1/4 de giro
- Incluye placa metálica galvanizada

- PC door and base in ABS (39146-T)
- Door and base in ABS (39146)
- 1/4 turn plastic key
- Galvanized metallic plate included



Ref. / Item **39146-T**

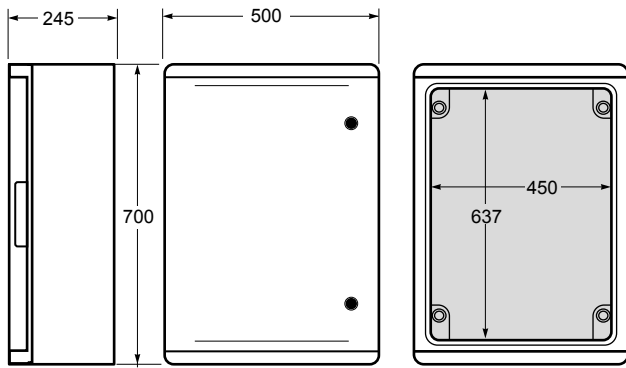


Ref. / Item **39146**



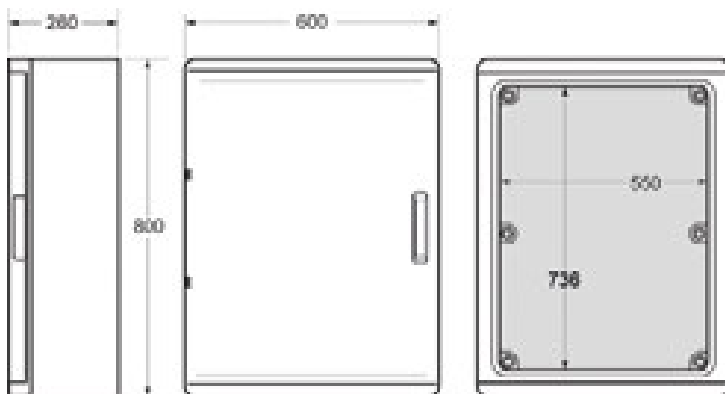
Armarios IP65 Magna | Magna Enclosures IP65

Armario / Enclosure - Ref. Item **39157-T / 39157**



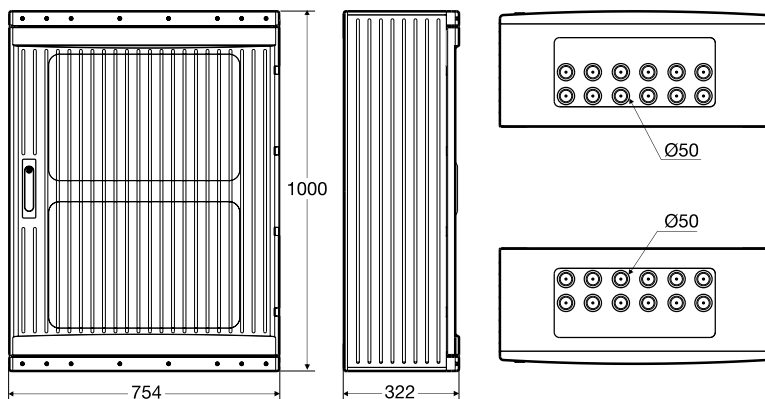
Dimensiones externas / External dimensions	
Altura / Height	700
Ancho / Width	500
Profundidad / Depth	245
Dimensiones internas / Internal dimensions	
Altura / Height	637
Ancho / Width	450
Profundidad / Depth	238
<b>Normas / Norms: EN 61439-1 / EN 60439-3 / EN 62208</b>	

Armario / Enclosure - Ref. Item **39168-T / 39168**



Dimensiones externas / External dimensions	
Altura / Height	800
Ancho / Width	600
Profundidad / Depth	260
Dimensiones internas / Internal dimensions	
Altura / Height	736
Ancho / Width	550
Profundidad / Depth	253
<b>Normas / Norms: EN 61439-1 / EN 60439-3 / EN 62208</b>	

Armario / Enclosure - Ref. Item **39169**



Dimensiones externas / External dimensions	
Altura / Height	1000
Ancho / Width	754
Profundidad / Depth	322
Dimensiones internas / Internal dimensions	
Altura / Height	970
Ancho / Width	700
Profundidad / Depth	260
<b>Normas / Norms: IEC/EN 62208</b>	

1 1



- Puerta PC y base en ABS (39157-T)
- Puerta y base en ABS (39157)
- Sistema de cierre 1/4 de giro
- Incluye placa metálica galvanizada
- PC door and base in ABS (39157-T)
- Door and base in ABS (39157)
- 1/4 turn plastic key
- Galvanized metallic plate included



Ref. / Item **39157-T**



Ref. / Item **39157**

1 1



- Puerta PC y base en ABS (39168-T)
- Puerta y base en ABS (39168)
- Sistema de cierre 1/4 de giro
- Incluye placa metálica galvanizada
- PC door and base in ABS (39168-T)
- Door and base in ABS (39168)
- 1/4 turn plastic key
- Galvanized metallic plate included



Ref. / Item **39168-T**



Ref. / Item **39168**

1 1



9



- Base y puerta en ASA (Acrylonitrile Styrene Acrylate)
- Sistema triple de cerradura
- Cerradura metálica
- Incluye placa metálica galvanizada
- Door and base in ASA (Acrylonitrile Styrene Acrylate)
- Triple lock system
- Metallic lock
- Galvanized metallic plate included



Ref. / Item **39169**





### Gabinetes ACQUA / ACQUAPLUS

Los gabinetes ACQUA fueron desarrollados para aplicación en ambientes expuestos a la intemperie, sujetos a polvo y humedad. Sus principales características son el alto grado de protección contra la penetración de partículas (IP65) y la resistencia al impacto (IK08). Su diseño fue desarrollado para facilitar el acceso a los cables y componentes internos de su instalación, a través de un sistema de tapa optimizado para aperturas y cierres ergonómicos.

### ACQUA cabinets / ACQUAPLUS

ACQUA cabinets were developed for use in environments exposed to weather, subject to dust and moisture. Its main features are the high degree of protection against particle penetration (IP65) and impact resistance (IK08). Its design was developed to facilitate access to the cables and internal components of its installation, through a lid system optimised for ergonomic openings and enclosures.



**3904-T**  
4 DIN | IP65 | ABS



**3908-T**  
8 DIN | IP65 | ABS



**3912-T**  
12 DIN | IP65 | ABS

**ACQUA**

**ACQUAPLUS**



**39018**  
18 DIN | IP65 | ABS



**3918-T**  
18 DIN | IP65 | ABS



**3926-T**  
26 DIN | IP65 | ABS



**3942-T**  
42 DIN | IP65 | ABS



**39036**  
36 DIN | IP65 | ABS



**39054**  
54 DIN | IP65 | ABS



**39072**  
72 DIN | IP65 | ABS



### Instalaciones fotovoltaicas

Ideal para el montaje de sistemas string-box en la industria fotovoltaica, gracias a su alto nivel de resistencia a la penetración de partículas sólidas y líquidas.

### Photovoltaic installations

Ideal for mounting string box systems for the photo-voltaic industry. Thanks to the high level of resistance to the penetration of solid and liquid particles.



### Exteriores

La gama ACQUA se ha desarrollado especialmente para dar respuesta a los desafíos de su uso en exteriores, como la protección contra la lluvia, la nieve y las altas temperaturas.

### External environments

The ACQUA line was specially developed with the challenges of use in outdoor environments in mind, protection against rain, snow and high temperatures.



### Obras públicas

Los entornos con un alto nivel de polvo y agua requieren que los componentes eléctricos estén debidamente protegidos con un grado de protección IP65.

### Public works

Environments with a high level of dust and water require that the electrical components are properly protected with a degree of protection IP65.



### Áreas litorales

Nuestra gama ACQUA está fabricada en ABS tratado para soportar la radiación UV y evitar la oxidación provocada por la salinidad de los territorios más cercanos al mar.

### Areas close to lakes, rivers and the sea

Regions near the sea need products that do not oxidize and are prepared against UV radiation. The ACQUA line is made of treated ABS to withstand the most extreme conditions.



Entradas preperforadas para facilitar su instalación.

Pre-drilled entries for an easy installation.



Posibilidad de instalar cerradura metálica.

Optional metal lock.



9



Posibilidad de instalar terminales de neutro y tierra.

Ready to install the terminal blocks for neutral and earth connection.

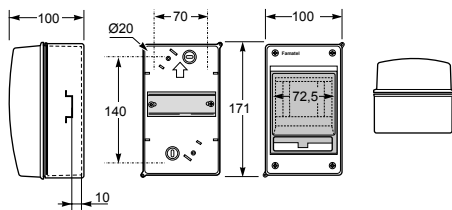


Cierre ergonómico para facilitar la apertura/cierre del armario.

Ergonomic opening/closing system.



Armario / Enclosure - Ref. Item **3902-T**

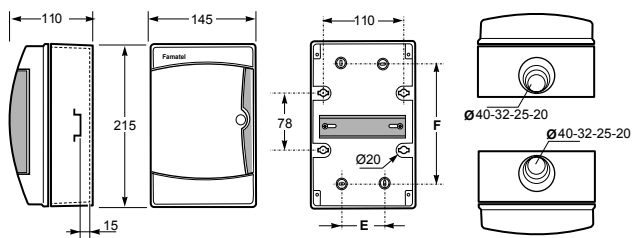


Dimensiones / Dimensions	
Altura / Height	171
Ancho / Width	100
Profundidad / Depth	100

Ref. / Item	Configuración / Configuration
3902-TTB	2xRG-04
3902-TTB1	1xRG-04

**Norma / Norm: EN 62208**

Armario / Enclosure - Ref. Item **3904-T / 3904**



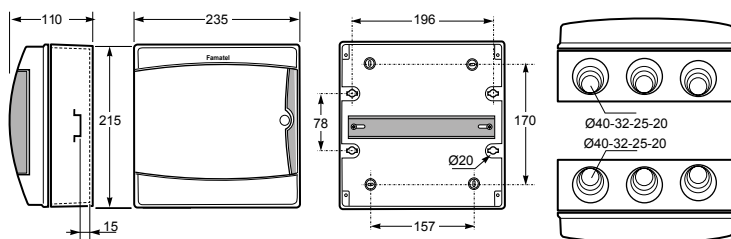
Dimensiones / Dimensions	
Altura / Height	215
Ancho / Width	145
Profundidad / Depth	110

Entradas / Entries	
Superior / Top	1x Ø20, Ø25, Ø32, Ø40
Inferior / Bottom	1x Ø20, Ø25, Ø32, Ø40

Ref. / Item	Configuración / Configuration
3904-TTB	1xSPTC-4
3904-TB	1xSPTC-4

**Norma / Norm: EN 62208**

Armario / Enclosure - Ref. Item **3908-T / 3908**



Dimensiones / Dimensions	
Altura / Height	215
Ancho / Width	235
Profundidad / Depth	110

Entradas / Entries	
Superior / Top	3x Ø20, Ø25, Ø32, Ø40
Inferior / Bottom	3x Ø20, Ø25, Ø32, Ø40

Ref. / Item	Configuración / Configuration
3908-TTB	1xSPTA-12 + 1xRG-12
3908-TTB1	1xSPTA-12
3908-TB	1xSPTA-12 + 1xRG-12

**Norma / Norm: EN 62208**

1 ■ 30 ■ ■ ■



- Marco y base en ABS
- Ventana transparente en PC
- Incluye tapones interiores para IP
- Frame and base in ABS
- Transparent window in PC
- Screw taps included for IP



Ref. / Item **3902-T**

1 ■ 17 ■ ■ ■



- Marco y base en ABS
- Ventana transparente en PC (3904-T)
- Ventana opaca en ABS (3904)
- Incluye tapones interiores para IP
- Frame and base in ABS
- Transparent window in PC (3904-T)
- Opaque window in ABS (3904)
- Screw taps included for IP



Ref. / Item **3904-T**



Ref. / Item **3904**



9

1 ■ 9 ■ ■ ■



- Marco y base en ABS
- Ventana transparente en PC (3908-T)
- Ventana opaca en ABS (3908)
- Incluye tapones interiores para IP
- Frame and base in ABS
- Transparent window in PC (3908-T)
- Opaque window in ABS (3908)
- Screw taps included for IP

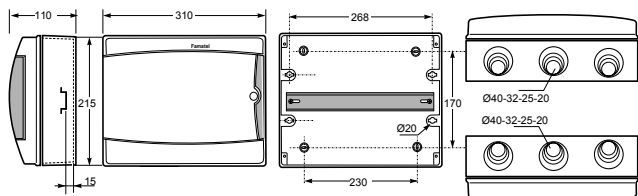


Ref. / Item **3908-T**



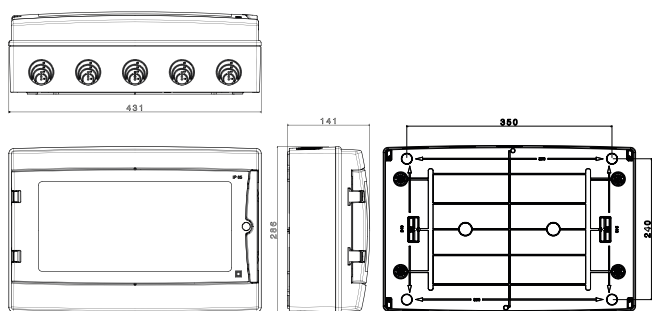
Ref. / Item **3908**

Armario / Enclosure - Ref. Item **3912-T / 3912**



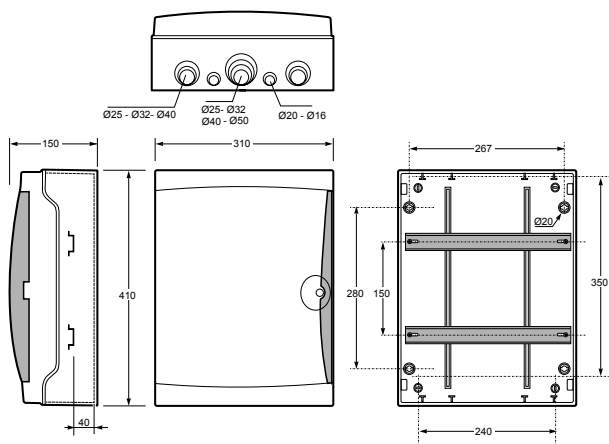
Dimensiones / Dimensions	
Altura / Height	215
Ancho / Width	310
Profundidad / Depth	110
Entradas / Entries	
Superior / Top	3 x $\varnothing 20, \varnothing 25, \varnothing 32, \varnothing 40$
Inferior / Bottom	3 x $\varnothing 20, \varnothing 25, \varnothing 32, \varnothing 40$
Ref. / Item	Configuración / Configuration
3912-TTB	1 x SPTA-12 + 1 x RG-12
3912-TB	1 x SPTA-12 + 1 x RG-12
<b>Norma / Norm: EN 62208</b>	

Armario / Enclosure - Ref. Item **3918-T / 3918**



Dimensiones / Dimensions	
Altura / Height	410
Ancho / Width	310
Profundidad / Depth	150
Entradas / Entries	
Superior / Top	1 x $\varnothing 50, \varnothing 40, \varnothing 32, \varnothing 25$ 2 x $\varnothing 40, \varnothing 32, \varnothing 25$ 2 x $\varnothing 20, \varnothing 16$
Inferior / Bottom	1 x $\varnothing 50, \varnothing 40, \varnothing 32, \varnothing 25$ 2 x $\varnothing 40, \varnothing 32, \varnothing 25$ 2 x $\varnothing 20, \varnothing 16$
Ref. / Item	Configuración / Configuration
3926-TTB	2 x SPTA-12 + 2 x RG-12
3926-TTB1	1 x SPTA-12 + 1 x RG-12
3926-TB	2 x SPTA-12 + 2 x RG-12
3926-TB1	1 x SPTA-12 + 1 x RG-12
<b>Norma / Norm: EN 62208</b>	

Armario / Enclosure - Ref. Item **3926-T / 3926**



Dimensiones / Dimensions	
Altura / Height	410
Ancho / Width	310
Profundidad / Depth	150
Entradas / Entries	
Superior / Top	1 x $\varnothing 50, \varnothing 40, \varnothing 32, \varnothing 25$ 2 x $\varnothing 40, \varnothing 32, \varnothing 25$ 2 x $\varnothing 20, \varnothing 16$
Inferior / Bottom	1 x $\varnothing 50, \varnothing 40, \varnothing 32, \varnothing 25$ 2 x $\varnothing 40, \varnothing 32, \varnothing 25$ 2 x $\varnothing 20, \varnothing 16$
Ref. / Item	Configuración / Configuration
3926-TTB	2 x SPTA-12 + 2 x RG-12
3926-TTB1	1 x SPTA-12 + 1 x RG-12
3926-TB	2 x SPTA-12 + 2 x RG-12
3926-TB1	1 x SPTA-12 + 1 x RG-12
<b>Norma / Norm: EN 62208</b>	

1 ■ 7 ■



- Marco y base en ABS
- Ventana transparente en PC (3912-T)
- Ventana opaca en ABS (3912)
- Incluye tapones interiores para IP

- Frame and base in ABS
- Transparent window in PC (3912-T)
- Opaque window in ABS (3912)
- Screw taps included for IP



Ref. / Item **3912-T**



Ref. / Item **3912**

1 ■ 5 ■



- Marco y base en ABS
- Ventana transparente en PC (3918-T)
- Ventana opaca en ABS (3918)
- Incluye tapones interiores para IP

- Frame and base in ABS
- Transparent window in PC (3918-T)
- Opaque window in ABS (3918)
- Screw taps included for IP



Ref. / Item **3918-T**



Ref. / Item **3918**



9

1 ■ 5 ■



- Marco y base en ABS
- Ventana transparente en PC (3926-T)
- Ventana opaca en ABS (3926)
- Incluye tapones interiores para IP

- Frame and base in ABS
- Transparent window in PC (3926-T)
- Opaque window in ABS (3926)
- Screw taps included for IP



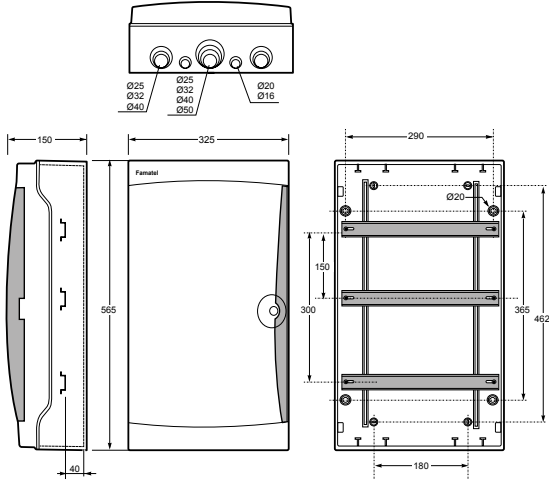
Ref. / Item **3926-T**



Ref. / Item **3926**



Armario / Enclosure - Ref. Item **3942-T / 3942**



Dimensiones / Dimensions	
Altura / Height	565
Ancho / Width	325
Profundidad / Depth	150
Entradas / Entries	
Lateral	2 x Ø40, Ø32, Ø25 4 x Ø20, Ø16
Superior / Top	1 x Ø50, Ø40, Ø32, Ø25 2 x Ø40, Ø32, Ø25 2 x Ø20, Ø16
Inferior / Bottom	1 x Ø50, Ø40, Ø32, Ø25 2 x Ø40, Ø32, Ø25 2 x Ø20, Ø16
Ref. / Item	Configuración / Configuration
3926-TTB	3 x SPTA-12 + 3 x RG-12
3926-TTB1	1 x SPTA-12 + 1 x RG-12
3926-TB	3 x SPTA-12 + 3 x RG-12
3926-TB1	1 x SPTA-12 + 1 x RG-12
<b>Norma / Norm: EN 62208</b>	



- Marco y base en ABS
- Ventana transparente en PC (3942-T)
- Ventana opaca en ABS (3942)
- Incluye tapones interiores para IP

- Frame and base in ABS
- Transparent window in PC (3942-T)
- Opaque window in ABS (3942)
- Screw taps included for IP



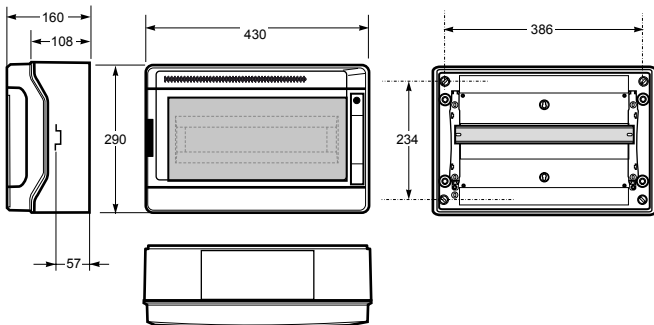
Ref. / Item **3942-T**



Ref. / Item **3942**

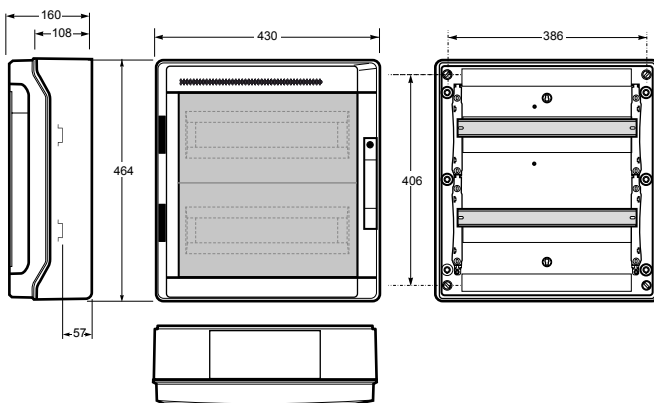


Armario / Enclosure - Ref. Item **39018**



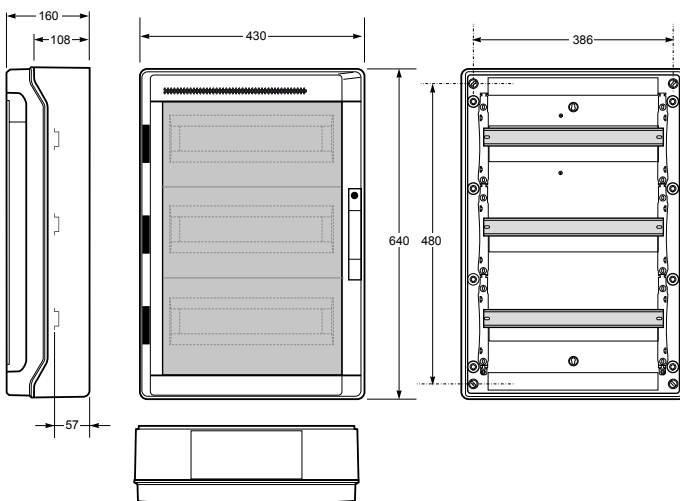
Dimensiones / Dimensions	
Altura / Height	290
Ancho / Width	430
Profundidad / Depth	160
Entradas / Entries	
Superior / Top	2x20; 8x25; 1x35
Inferior / Bottom	2x20; 8x25; 1x35
<b>Norma / Norm: EN 62208</b>	

Armario / Enclosure - Ref. Item **39036**



Dimensiones / Dimensions	
Altura / Height	464
Ancho / Width	430
Profundidad / Depth	160
Entradas / Entries	
Superior / Top	2x20; 8x25; 1x35
Inferior / Bottom	2x20; 8x25; 1x35
<b>Norma / Norm: EN 62208</b>	

Armario / Enclosure - Ref. Item **39054**



Dimensiones / Dimensions	
Altura / Height	640
Ancho / Width	430
Profundidad / Depth	160
Entradas / Entries	
Superior / Top	2x20; 8x25; 1x35
Inferior / Bottom	2x20; 8x25; 1x35
<b>Norma / Norm: EN 62208</b>	

1 1



- Marco y base en ABS
- Ventana transparente en PC
- Incluye tapones interiores para IP

- Frame and base in ABS
- Transparent window in PC
- Screw taps included for IP



- \* Incluye 1 **SPT18/36** (1 Soporte rail + 2 terminales x (11x10 mm<sup>2</sup> + 11x16 mm<sup>2</sup>))  
Includes 1 **SPT18/36** (1 Rail support + 2 terminals x (11x10 mm<sup>2</sup> + 11x16 mm<sup>2</sup>))

- \*\* Si se requieren más terminales / If you require extra terminals  
Ref. **SPT18/36** - Terminales / PE/N Terminal block - 2x (11x10 mm<sup>2</sup> + 11x16 mm<sup>2</sup>)



Ref. / Item **39018**

1 1



- Marco y base en ABS
- Ventana transparente en PC
- Incluye tapones interiores para IP

- Frame and base in ABS
- Transparent window in PC
- Screw taps included for IP



- \* Incluye 1 **SPT18/36** (1 Soporte rail + 2 terminales x (11x10 mm<sup>2</sup> + 11x16 mm<sup>2</sup>))  
Includes 1 **SPT18/36** (1 Rail support + 2 terminals x (11x10 mm<sup>2</sup> + 11x16 mm<sup>2</sup>))

- \*\* Si se requieren más terminales / If you require extra terminals  
Ref. **SPT18/36** - Terminales / PE/N Terminal block - 2x (11x10 mm<sup>2</sup> + 11x16 mm<sup>2</sup>)



Ref. / Item **39036**

1 1



9



- Marco y base en ABS
- Ventana transparente en PC
- Incluye tapones interiores para IP

- Frame and base in ABS
- Transparent window in PC
- Screw taps included for IP



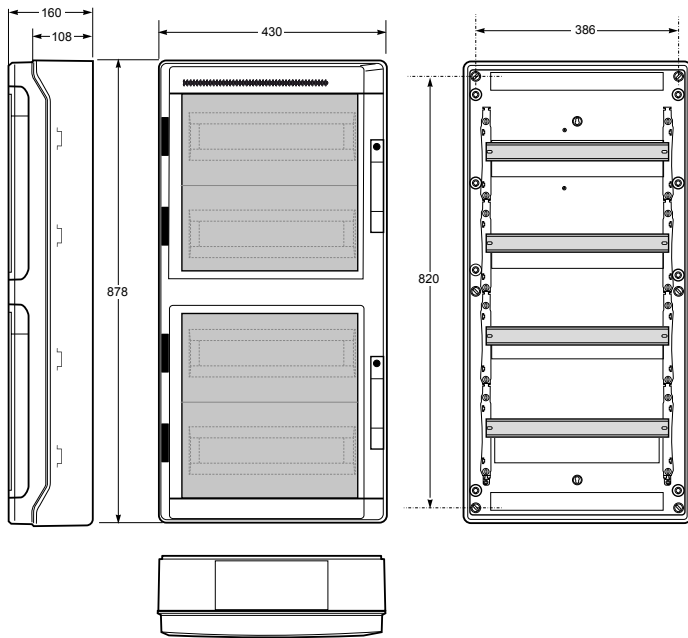
- \* Incluye 2 **SPT18/36** (2 Soporte rail + 4 terminales x (11x10 mm<sup>2</sup> + 11x16 mm<sup>2</sup>))  
Includes 2 **SPT18/36** (2 Rail support + 4 terminals x (11x10 mm<sup>2</sup> + 11x16 mm<sup>2</sup>))

- \*\* Si se requieren más terminales / If you require extra terminals  
Ref. **SPT18/36** - Terminales / PE/N Terminal block - 2x (11x10 mm<sup>2</sup> + 11x16 mm<sup>2</sup>)



Ref. / Item **39054**

Armario / Enclosure - Ref. Item **39072**



Dimensiones / Dimensions	
Altura / Height	878
Ancho / Width	430
Profundidad / Depth	160
Entradas / Entries	
Superior / Top	2x20; 8x25; 1x35
Inferior / Bottom	2x20; 8x25; 1x35
<b>Norma / Norm: EN 62208</b>	



- Marco y base en ABS
- Ventana transparente en PC
- Incluye tapones interiores para IP

- Frame and base in ABS
- Transparent window in PC
- Screw taps included for IP



- \* Incluye 3 **SPT18/36** (3 Soporte rail + 6 terminales x (11x10 mm<sup>2</sup> + 11x16 mm<sup>2</sup>))  
Includes 3 **SPT18/36** (3 Rail support + 6 terminals x (11x10 mm<sup>2</sup> + 11x16 mm<sup>2</sup>))

- \*\* Si se requieren más terminales / If you require extra terminals  
Ref. **SPT18/36** - Terminales / PE/N Terminal block - 2x (11x10 mm<sup>2</sup> + 11x16 mm<sup>2</sup>)



Ref. / Item **39072**



### **e-3lectricsolarbox**

La gama cuadros de protección para sistemas fotovoltaicos e-3lectricsolarbox cuenta con configuraciones DC, AC y DC-AC

### **e-3lectricsolarbox**

The e-3lectricsolarbox range of protection panels for photovoltaic systems is available in DC, AC and DC-AC configurations.

#### **e-3lectricsolarbox DC**

---

#### **e-3lectricsolarbox AC**

---



9.3 ARMARIOS DE PROTECCIÓN FOTOVOLTAICA IP65  
9.3 PHOTOVOLTAIC PROTECTION ENCLOSURES IP65



**3918-T**  
12 DIN | IP65 | ABS



26 DIN | IP65 | ABS



42 DIN | IP65 | ABS



9



**39054**  
54 DIN | IP65 | ABS



**39072**  
72 DIN | IP65 | ABS



### Instalaciones fotovoltaicas domésticas

La exigencia de los sistemas de seguridad de estas aplicaciones hacen necesarios diseños eléctricos de gran calidad. La gama e-3electricssolarbox protege nuestros hogares y nuestras instalaciones.

### Photovoltaic installations for domestic use

The demanding security systems of these applications require high quality electrical designs.

The e-3electricssolarbox range protects our homes and installations.



### Instalaciones fotovoltaicas industriales

Los componentes de estos armarios protegen contra sobretensiones transitorias DC y sobretensiones transitorias y permanentes AC, sin deteriorar los circuitos ni disminuyendo la vida útil de las instalaciones y equipos.

### Photovoltaic installations for domestic use

The components of these enclosures protect against DC transient overvoltages and AC transient and continuous overvoltages without damaging circuits or reducing the useful life of equipment.



Protectores de sobretensiones transitorias DC  
DC transient overvoltage protector



Cierre ergonómico para facilitar la apertura/cierre del armario.  
Ergonomic opening/closing system.



Conectores MC4  
MC4 Connectors



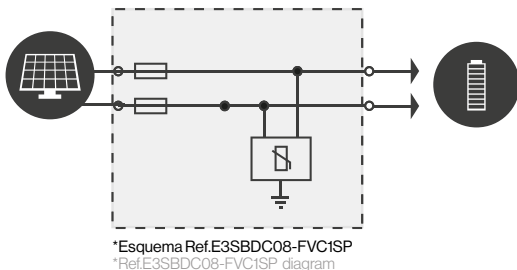
# Famatel®

## 9.3 ARMARIOS DE PROTECCIÓN FOTOVOLTAICA IP65

## 9.3 PHOTOVOLTAIC PROTECTION ENCLOSURES IP65

e-3electricsolarbox | e-3electricsolarbox

e-3electricsolarbox DC  
Cuadro de protección fotovoltaica /PV box

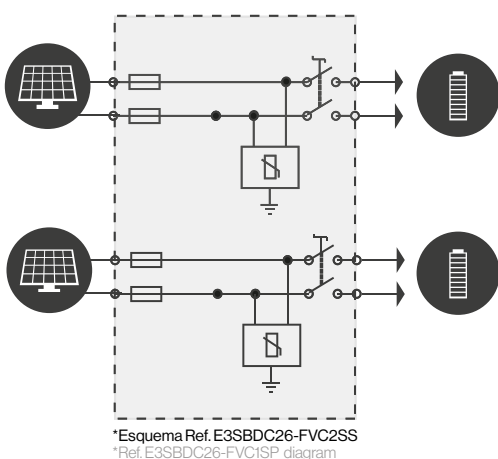


- Marco y base en ABS
- Ventana transparente en PC
- Incluye tapones interiores para IP

- Frame and base in ABS
- Transparent window in PC
- Screw taps included for IP

Norma / Norm: IEC 60364-7-712:2017:

e-3electricsolarbox DC-S  
Cuadro de protección fotovoltaica /PV box

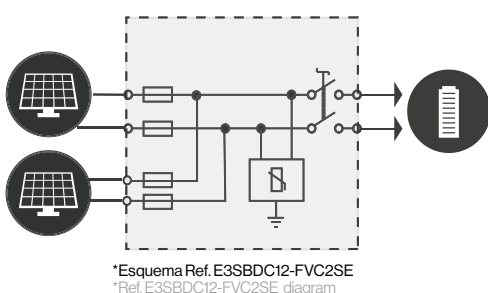


- Marco y base en ABS
- Ventana transparente en PC
- Incluye tapones interiores para IP

- Frame and base in ABS
- Transparent window in PC
- Screw taps included for IP

Norma / Norm: IEC 60364-7-712:2017:

e-3electricsolarbox DC-SE  
Cuadro de protección fotovoltaica /PV box



- Marco y base en ABS
- Ventana transparente en PC
- Incluye tapones interiores para IP

- Frame and base in ABS
- Transparent window in PC
- Screw taps included for IP

Norma / Norm: IEC 60364-7-712:2017:

Código / Code	Entradas/Salidas Inputs/Outputs	Fusibles Fuses	Conectores MC4 MC4 connectors
E3SBDC08-FVC1SP	1 STRING/1 MPPT	16A	
E3SBDC12-FVC2SP	2 STRINGS/2 MPPT	16A	
E3SBDC26-FVC3SP	3 STRINGS/3 MPPT	16A	
E3SBDC26-FVC4SP	4 STRINGS/4 MPPT	16A	
E3SBDC42-FVC5SP	5 STRINGS/5 MPPT	16A	
E3SBDC42-FVC6SP	6 STRINGS/6 MPPT	16A	
E3SBDC08-FVS1SP	1 STRING/1 MPPT	16A	✓
E3SBDC12-FVS2SP	2 STRING/2 MPPT	16A	✓
E3SBDC26-FVS3SP	3 STRING/3 MPPT	16A	✓
E3SBDC26-FVS4SP	4 STRING/4 MPPT	16A	✓



Ref. / Item E3SBDC12-FVC2SP

Código / Code	Entradas/Salidas Inputs/Outputs	Fusibles Fuses	Conectores MC4 MC4 connectors
E3SBDC08-FVC1SS	1 STRING/1 MPPT	16A	
E3SBDC12-FVC2SS	2 STRING/1 MPPT	16A	
E3SBDC26-FVC2SS	2 STRING/2 MPPT	16A	
E3SBDC26-FVC4SS	4 STRING/2 MPPT	16A	
E3SBDC42-FVC3SS	3 STRING/3 MPPT	16A	
E3SBDC42-FVC6SS	6 STRING/3 MPPT	16A	
E3SBDC42-FVC4SS	4 STRING/4 MPPT	16A	
E3SBDC54-FVC8SS	8 STRING/4 MPPT	16A	
E3SBDC08-FVS1SS	1 STRING/1 MPPT	16A	✓
E3SBDC12-FVS2SS	2 STRING/1 MPPT	16A	✓
E3SBDC26-FVS2SS	2 STRING/2 MPPT	16A	✓
E3SBDC26-FVS4SS	4 STRING/2 MPPT	16A	✓
E3SBDC42-FVS3SS	3 STRING/3 MPPT	16A	✓
E3SBDC42-FVS6SS	6 STRING/3 MPPT	16A	✓
E3SBDC42-FVS4SS	4 STRING/4 MPPT	16A	✓



Ref. / Item E3SBDC26-FVS2SS

\*SWITCH 25A 1000Vdc/ 40A 600Vdc

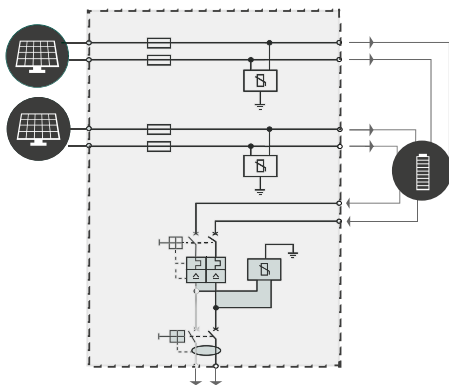
Código / Code	Entradas/Salidas Inputs/Outputs	Fusibles Fuses	Seccionador Disconector	Conectores MC4 MC4 connectors
E3SBDC12-FVC2SE	2 STRINGS/1 MPPT	63A	16	
E3SBDC26-FVC3SE	3 STRINGS/1 MPPT	63A	16	
E3SBDC26-FVC4SE	4 STRINGS/1 MPPT	63A	16	
E3SBDC42-FVC6SE	6 STRINGS/1 MPPT	125A	16	
E3SBDC42-FVC8SE	8 STRINGS/1 MPPT	125A	16	
E3SBDC12-FVS2SE	2 STRINGS/1 MPPT	63A	16	✓
E3SBDC26-FVS3SE	3 STRINGS/1 MPPT	63A	16	✓
E3SBDC26-FVS4SE	4 STRINGS/1 MPPT	63A	16	✓
E3SBDC42-FVS6SE	6 STRINGS/1 MPPT	125A	6	✓
E3SBDC42-FVS8SE	8 STRINGS/1 MPPT	125A	6	✓



Ref. / Item E3SBDC12-FVC2SS



e-3electricsolarbox AC  
Cuadro de protección fotovoltaica /PV box



\*Esquema Ref. ESBDCAC26-FVC125  
\*Ref. ESBDCAC26-FVC125 diagram

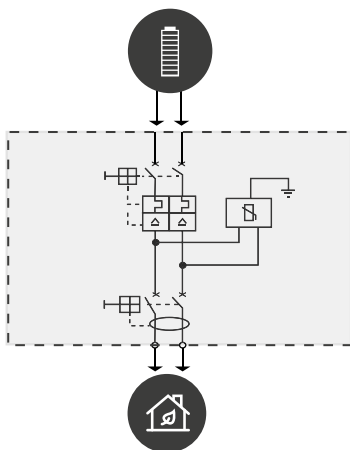


- Marco y base en ABS
- Ventana transparente en PC
- Incluye tapones interiores para IP

- Frame and base in ABS
- Transparent window in PC
- Screw taps included for IP

Norma / Norm: IEC 60364-7-712:2017:

e-3electricsolarbox DC-AC  
Cuadro de protección fotovoltaica /PV box



\*Esquema Ref. E3SBAC08-FVC110  
\*Ref. E3SBAC08-FVC110 diagram



- Marco y base en ABS
- Ventana transparente en PC
- Incluye tapones interiores para IP

- Frame and base in ABS
- Transparent window in PC
- Screw taps included for IP

Norma / Norm: IEC 60364-7-712:2017:



1

Código / Code	Entradas/Salidas Inputs/Outputs	Fusibles Fuses	Conectores MC4 MC4 connectors
E3SBDCAC26-FVC120	1STRING/1MPPT	1P+NX20A	✓
E3SBDCAC26-FVC125	1STRING/1MPPT	1P+Nx25A	✓
E3SBDCAC26-FVC225	2STRING/2MPPT	1P+Nx25A	✓
E3SBDCAC26-FVC132	2STRING/2MPPT	1P+Nx32A	✓
E3SBDCAC42-FVC132	3STRING/3MPPT	1P+Nx32A	✓
E3SBDCAC26-FVC316	1STRING/1MPPT	3P+Nx16A	✓
E3SBDCAC26-FVC325	1STRING/1MPPT	3P+Nx25A	✓
E3SBDCAC42-FVC325	2STRING/2MPPT	3P+Nx25A	✓
E3SBDCAC42-FVC332	2STRING/2MPPT	3P+Nx32A	✓
E3SBDCAC54-FVC332	3STRING/3MPPT	3P+Nx32A	

\*Fusibles/Fuses 10A



Ref. / Item E3SBDCAC26-FVC120

1

Código / Code	Entradas/Salidas Inputs/Outputs
E3SBAC08-FVC110	1P+N x10A
E3SBAC08-FVC116	1P+N x16A
E3SBAC08-FVC120	1P+N x20A
E3SBAC08-FVC125	1P+N x25A
E3SBAC08-FVC132	1P+N x32A
E3SBAC08-FVC140	1P+N x40A
E3SBDC08-FVC310	3P+N x10A
E3SBDC26-FVC316	3P+N x16A
E3SBDC26-FVC320	3P+N x20A
E3SBAC26-FVC325	3P+N x25A
E3SBAC26-FVC332	3P+N x32A
E3SBAC26-FVC340	3P+N x40A
E3SBAC26-FVC350	3P+N x50A
E3SBAC26-FVC363	3P+N x63A



Ref. / Item E3SBAC08-FVC110



9



## Envolventes de empotrar y superficie IP40 NUOVA

Los paneles de disyuntores NUOVA, con protección UV y resistencia al impacto IK08, se han diseñado teniendo en cuenta la calidad del acabado y la durabilidad.

## Flush and wall mounted enclosures IP40 NUOVA

The NUOVA switchgear panels are designed with the quality of the finish and durability in mind. We offer a finish with UV protection and IK08 impact resistance.



**3704**  
4 DIN | IP40



**3708**  
10 DIN | IP40



**3712**  
14 DIN | IP40



**3604**  
4 DIN | IP40



**3608**  
10 DIN | IP40



**3612**  
14 DIN | IP40



9.4 ARMARIOS DE DISTRIBUCIÓN IP40  
9.4 DISTRIBUTION ENCLOSURES IP40



**3718**  
18 DIN | IP40



**3724**  
24 DIN | IP40



**3736**  
36 DIN | IP40



9



**3618**  
18 DIN | IP40



**3624**  
24 DIN | IP40



**3636**  
36 DIN | IP40

## NUOVA

Esta gama de armarios de empotrar y de superficie IP40 está formada por 6 modelos diferentes, de 4 a 36 módulos, y con opción de puerta opaca o transparente.

El diseño de NUOVA permite una perfecta integración en todos los entornos decorativos y está especialmente ideada para su aplicación en el sector residencial y terciario.

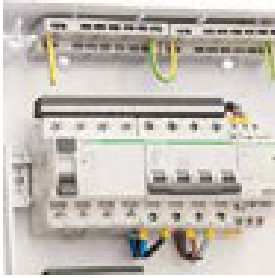
Se caracteriza por su fácil y rápida instalación.

Su diseño ergonómico y su fácil apertura/cierre de la puerta, facilita el acceso al armario una vez instalado.

## NUOVA

The new range of surface enclosures IP40 Nuova is composed by 6 models that go from 4 to 36 modules with blank and transparent doors. These enclosures are thought for its application in the residential and tertiary sector taking into seriously consideration its design for the integration in decorative environments. Its easy and fast installation is one of the strongest features and the ergonomic design has been studied with the objective of making easy the access to the enclosure once it is installed through a secure opening/closing door system.

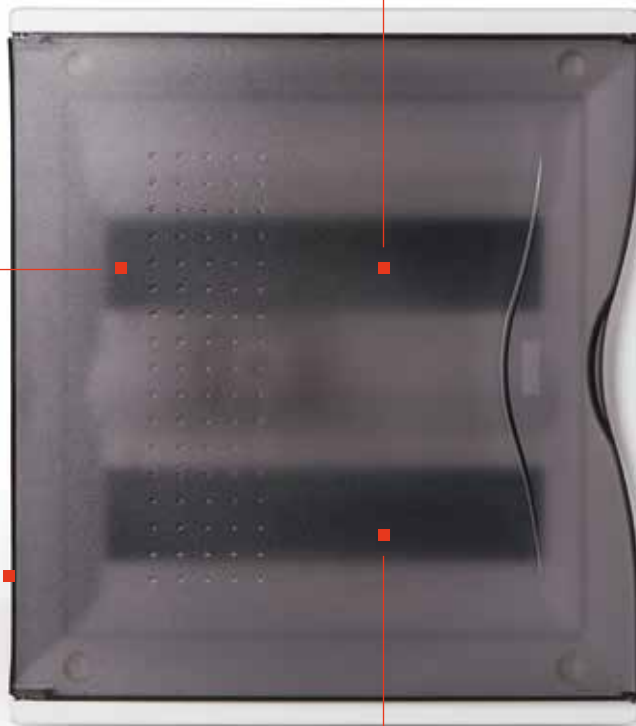




Amplio espacio para el cableado  
Wide space for the cabling



Portamódulos extraíble para facilitar la instalación  
Removable DIN rails for an easy installation



Sistema de apertura puerta antiroturas  
Antibreaking opening door system



Frontal extraíble  
Removable intermediate plate

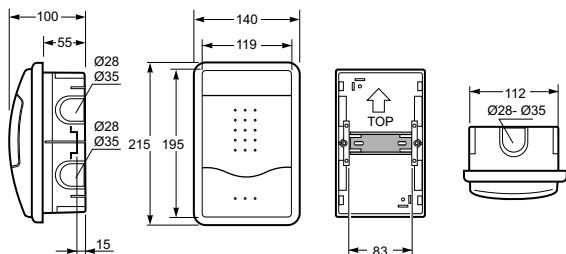


### Características / Characteristics

- Gama de 4 hasta 36 módulos.
- Facilidad y rapidez de instalación.
- Amplio espacio para el cableado.
- Entradas pretrqueladas para facilitar su instalación.
- Posibilidad de instalar terminales de neutro y tierra.
- Frontal y portamódulos extraíble para facilitar la instalación.
- Sistema de apertura de puerta antiroturas.
- Opción puerta opaca o transparente según las necesidades.
- From 4 to 36 modules.
- Easy and fast installation.
- Wide space for the cabling.
- Pre-drilled entries for an easy installation.
- Ready to install the terminal blocks for neutral and earth connection.
- Removable intermediate plate and DIN rails for an easy installation.
- Antibreaking opening door system.
- Blank and transparent door.

**Envolventes de empotrar y superficie IP40 Nuova | Nuova Flush and wall mounted enclosures IP40**

Armario / Enclosure - Ref. Item **3504 / 3704**

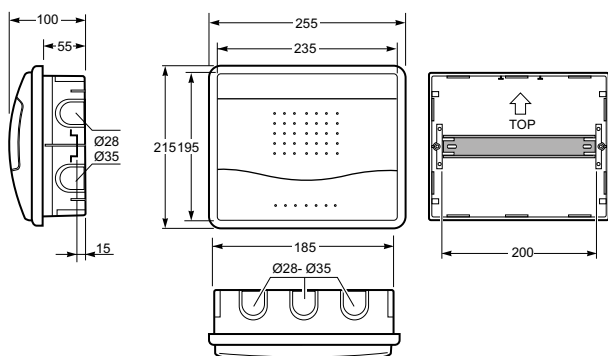


Dimensiones / Dimensions	
Altura / Height	215
Ancho / Width	140
Profundidad / Deep	55
Módulos / Modules	
Resistencia al impacto / Impact resistance	IK08
Estabilidad dimensional / Dimensional stability	-25°C + 85°C
Hilo incandescente / Glow wire test	650°C

Ref. / Item	Configuración / Configuration
3504-TB	2xRG-04
3704-TB	2xRG-04
3504-TB1	1xRG-04
3704-TB1	1xRG-04

**Norma / Norm: EN 60670-24**

Armario / Enclosure - Ref. Item **3508 / 3708**

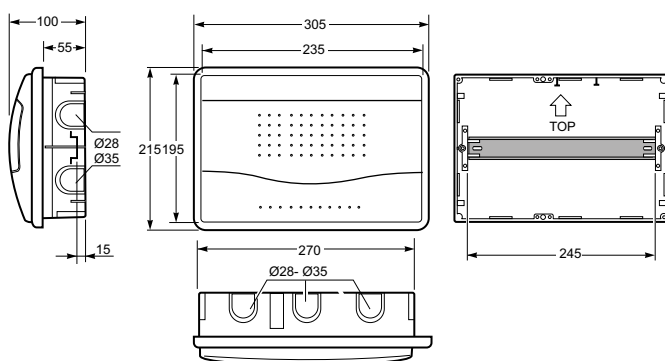


Dimensiones / Dimensions	
Altura / Height	215
Ancho / Width	255
Profundidad / Deep	55
Módulos / Modules	
Resistencia al impacto / Impact resistance	IK08
Estabilidad dimensional / Dimensional stability	-25°C + 85°C
Hilo incandescente / Glow wire test	650°C

Ref. / Item	Configuración / Configuration
3508-TB	1xSPTB-12+1xRG-12
3708-TB	1xSPTB-12+1xRG-12
3508-TB1	1xSPTB-12
3708-TB1	1xSPTB-12

**Norma / Norm: EN 60670-24**

Armario / Enclosure - Ref. Item **3512 / 3712**



Dimensiones / Dimensions	
Altura / Height	215
Ancho / Width	305
Profundidad / Deep	55
Módulos / Modules	
Resistencia al impacto / Impact resistance	IK08
Estabilidad dimensional / Dimensional stability	-25°C + 85°C
Hilo incandescente / Glow wire test	650°C

Ref. / Item	Configuración / Configuration
3512-TB	1xSPTB-12+1xRG-12
3712-TB	1xSPTB-12+1xRG-12
3512-TB1	1xSPTB-12
3712-TB1	1xSPTB-12

**Norma / Norm: EN 60670-24**

1 ■ 23 ■

IP40
 IK08
 Halogen free
 4
 650°C
 Precintable Sealable
 Empotrar Flush mounted

- Portamódulos extraíble
- Amplio espacio para el cableado
- Posibilidad de montar terminales de neutro y tierra
- Removable DIN rails
- Wide space for the cabling
- Possibility to mount earth/neutral bar



Ref. / Item 3504

Ref. / Item 3704

1 ■ 13 ■

IP40
 IK08
 Halogen free
 10
 650°C
 Precintable Sealable
 Empotrar Flush mounted

- Portamódulos extraíble
- Amplio espacio para el cableado
- Posibilidad de montar terminales de neutro y tierra
- Removable DIN rails
- Wide space for the cabling
- Possibility to mount earth/neutral bar



Ref. / Item 3508

Ref. / Item 3708

1 ■ 10 ■

IP40
 IK08
 Halogen free
 14
 650°C
 Precintable Sealable
 Empotrar Flush mounted

- Portamódulos extraíble
- Amplio espacio para el cableado
- Posibilidad de montar terminales de neutro y tierra
- Removable DIN rails
- Wide space for the cabling
- Possibility to mount earth/neutral bar

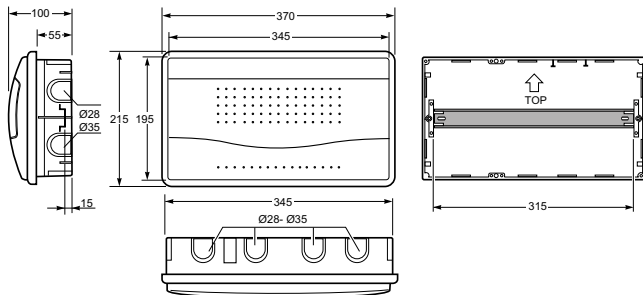


Ref. / Item 3512

Ref. / Item 3712

Envolventes de empotrar y superficie IP40 Nuova | Nuova Flush and wall mounted enclosures IP40

Armario / Enclosure - Ref. Item **3518 / 3718**

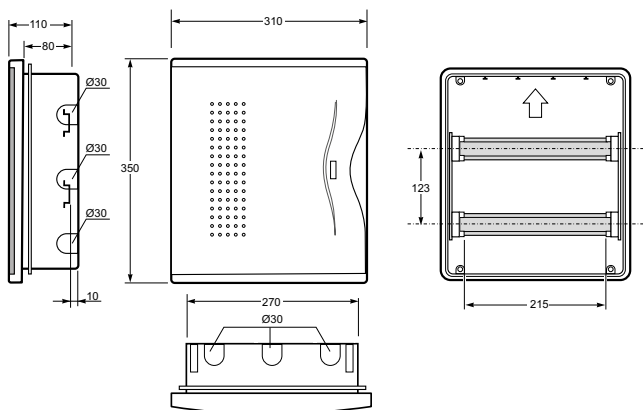


Dimensiones / Dimensions	
Altura / Height	215
Ancho / Width	370
Profundidad / Deep	55
Módulos / Modules	
Resistencia al impacto / Impact resistance	IK08
Estabilidad dimensional / Dimensional stability	-25°C + 85°C
Hilo incandescente / Glow wire test	650°C

Ref. / Item	Configuración / Configuration
3518-TB	1x SPTB-12+1x RG-12
3718-TB	1x SPTB-12+1x RG-12
3518-TB1	2x SPTB-12+ 2xRG-12
3718-TB1	2x SPTB-12+ 2xRG-12

Norma / Norm: EN 60670-24

Armario / Enclosure - Ref. Item **3524 / 3724**

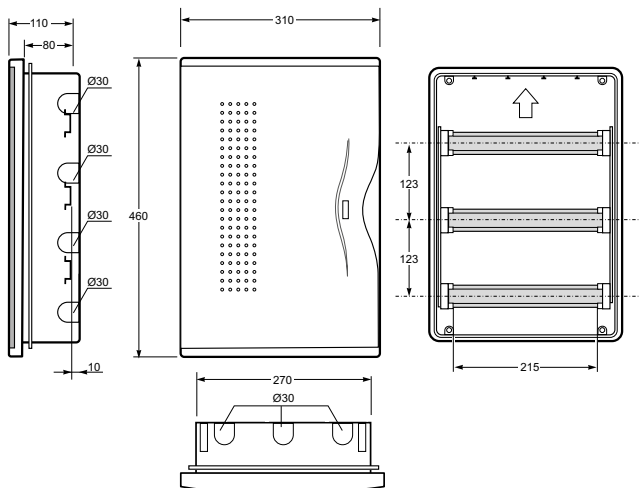


Dimensiones / Dimensions	
Altura / Height	350
Ancho / Width	310
Profundidad / Deep	80
Módulos / Modules	
Resistencia al impacto / Impact resistance	IK08
Estabilidad dimensional / Dimensional stability	-25°C + 85°C
Hilo incandescente / Glow wire test	650°C

Ref. / Item	Configuración / Configuration
3524-TB	2x SPTB-12+2x RG-12
3724-TB	2x SPTB-12+2x RG-12
3524-TB1	1x SPTB-12+1x RG-12
3724-TB1	1x SPTB-12+1x RG-12

Norma / Norm: EN 60670-24

Armario / Enclosure - Ref. Item **3536 / 3736**



Dimensiones / Dimensions	
Altura / Height	460
Ancho / Width	310
Profundidad / Deep	80
Módulos / Modules	
Resistencia al impacto / Impact resistance	IK08
Estabilidad dimensional / Dimensional stability	-25°C + 85°C
Hilo incandescente / Glow wire test	650°C

Ref. / Item	Configuración / Configuration
3536-TB	2x SPTB-12+2x RG-12
3736-TB	2x SPTB-12+2x RG-12
3536-TB1	1x SPTB-12+1x RG-12
3736-TB1	1x SPTB-12+1x RG-12

Norma / Norm: EN 60670-24

1 ■ 9 ■



- Portamódulos extraíble
- Amplio espacio para el cableado
- Posibilidad de montar terminales de neutro y tierra\*
- Removable DIN rails
- Wide space for the cabling
- Possibility to mount earth/neutral bar



Ref. / Item **3518**

Ref. / Item **3718**

1 ■ 5 ■



- Portamódulos extraíble
- Amplio espacio para el cableado
- Posibilidad de montar terminales de neutro y tierra
- Removable DIN rails
- Wide space for the cabling
- Possibility to mount earth/neutral bar



Ref. / Item **3524**

Ref. / Item **3724**

1 ■ 3 ■



- Portamódulos extraíble
- Amplio espacio para el cableado
- Posibilidad de montar terminales de neutro y tierra
- Removable DIN rails
- Wide space for the cabling
- Possibility to mount earth/neutral bar



Ref. / Item **3536**

Ref. / Item **3736**

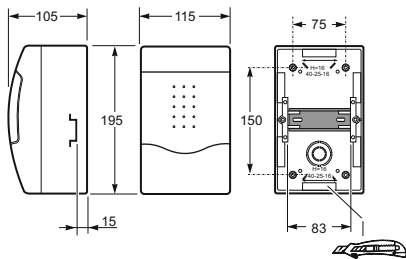


9



**Envolventes de empotrar y superficie IP40 Nuova | Nuova Flush and wall mounted enclosures IP40**

Armario / Enclosure - Ref. Item **3604 / 3804**

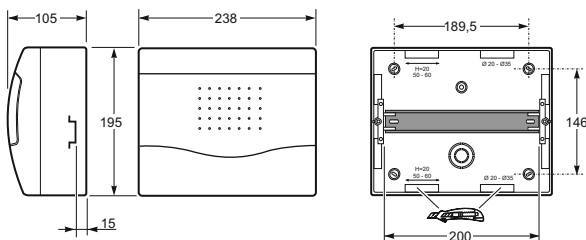


Dimensiones / Dimensions	
Altura / Height	195
Ancho / Width	115
Profundidad / Deep	105
Módulos / Modules	
Módulos / Modules	4
Resistencia al impacto / Impact resistance	IK08
Estabilidad dimensional / Dimensional stability	-25°C + 85°C
Hilo incandescente / Glow wire test	650°C

Ref. / Item	Configuración / Configuration
3604-TB	2xRG-04
3804-TB	2xRG-04
3604-TB1	1xRG-04
3804-TB1	1xRG-04

Norma / Norm: EN 60670-24

Armario / Enclosure - Ref. Item **3608 / 3808**

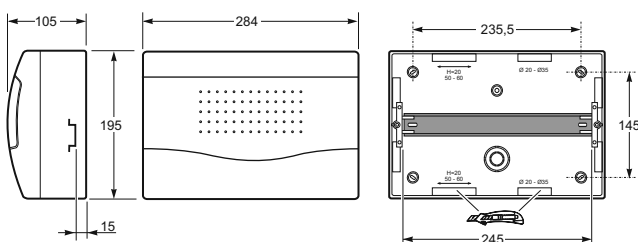


Dimensiones / Dimensions	
Altura / Height	195
Ancho / Width	238
Profundidad / Deep	105
Módulos / Modules	
Módulos / Modules	10
Resistencia al impacto / Impact resistance	IK08
Estabilidad dimensional / Dimensional stability	-25°C + 85°C
Hilo incandescente / Glow wire test	650°C

Ref. / Item	Configuración / Configuration
3608-TB	1xSPTB-12+1xRG-12
3808-TB	1xSPTB-12+1xRG-12
3608-TB1	1xSPTB-12
3808-TB1	1xSPTB-12

Norma / Norm: EN 60670-24

Armario / Enclosure - Ref. Item **3612 / 3812**



Dimensiones / Dimensions	
Altura / Height	195
Ancho / Width	284
Profundidad / Deep	105
Módulos / Modules	
Módulos / Modules	14
Resistencia al impacto / Impact resistance	IK08
Estabilidad dimensional / Dimensional stability	-25°C + 85°C
Hilo incandescente / Glow wire test	650°C

Ref. / Item	Configuración / Configuration
3612-TB	1xSPTB-12+1xRG-12
3812-TB	1xSPTB-12+1xRG-12
3612-TB1	1xSPTB-12
3812-TB1	1xSPTB-12

Norma / Norm: EN 60670-24

1 ■ 30 ■

IP40
 IK08
 Halogen free
 4
 650°C
 Precintable Sealable
 Superficie Wall mounted

- Portamódulos extraíble
- Amplio espacio para el cableado
- Posibilidad de montar terminales de neutro y tierra
- Removable DIN rails
- Wide space for the cabling
- Possibility to mount earth/neutral bar



Ref. / Item 3604



Ref. / Item 3804

1 ■ 16 ■

IP40
 IK08
 Halogen free
 10
 650°C
 Precintable Sealable
 Superficie Wall mounted

- Portamódulos extraíble
- Amplio espacio para el cableado
- Posibilidad de montar terminales de neutro y tierra
- Removable DIN rails
- Wide space for the cabling
- Possibility to mount earth/neutral bar



Ref. / Item 3608



Ref. / Item 3808

1 ■ 13 ■

IP40
 IK08
 Halogen free
 14
 650°C
 Precintable Sealable
 Superficie Wall mounted

- Portamódulos extraíble
- Amplio espacio para el cableado
- Posibilidad de montar terminales de neutro y tierra
- Removable DIN rails
- Wide space for the cabling
- Possibility to mount earth/neutral bar



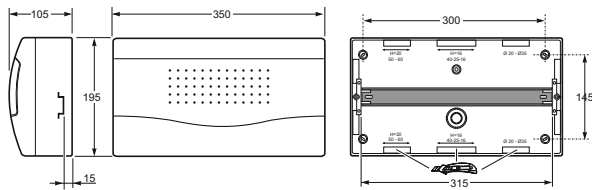
Ref. / Item 3612



Ref. / Item 3812

Envolventes de empotrar y superficie IP40 Nuova | Nuova Flush and wall mounted enclosures IP40

Armario / Enclosure - Ref. Item **3618 / 3818**

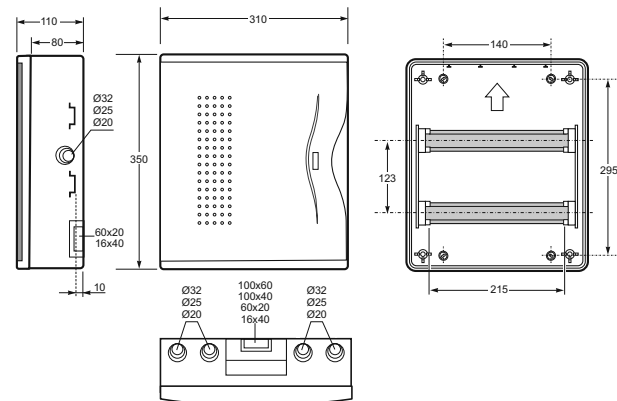


Dimensiones / Dimensions	
Altura / Height	195
Ancho / Width	350
Profundidad / Deep	105
Módulos / Modules	
Resistencia al impacto / Impact resistance	IK08
Estabilidad dimensional / Dimensional stability	-25°C + 85°C
Hilo incandescente / Glow wire test	650°C

Ref. / Item	Configuración / Configuration
3618-TB	1x SPTB-12+1x RG-12
3704-TB	1x SPTB-12+1x RG-12
3618-TB1	1x SPTB-12+ 2xRG-12
3818-TB1	1x SPTB-12+ 2xRG-12

Norma / Norm: EN 60670-24

Armario / Enclosure - Ref. Item **3624 / 3824**

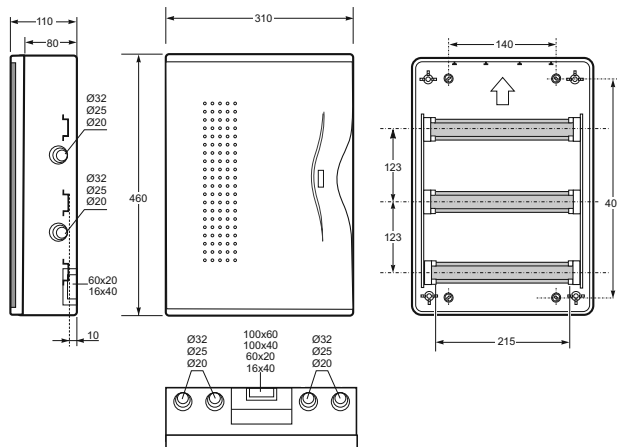


Dimensiones / Dimensions	
Altura / Height	350
Ancho / Width	310
Profundidad / Deep	110
Módulos / Modules	
Resistencia al impacto / Impact resistance	IK08
Estabilidad dimensional / Dimensional stability	-25°C + 85°C
Hilo incandescente / Glow wire test	650°C

Ref. / Item	Configuración / Configuration
3624-TB	2x SPTB-12+2x RG-12
3824-TB	2x SPTB-12+2x RG-12
3624-TB1	1x SPTB-12+1x RG-12
3824-TB1	1x SPTB-12+1x RG-12

Norma / Norm: EN 60670-24

Armario / Enclosure - Ref. Item **3636 / 3836**



Dimensiones / Dimensions	
Altura / Height	460
Ancho / Width	310
Profundidad / Deep	110
Módulos / Modules	
Resistencia al impacto / Impact resistance	IK08
Estabilidad dimensional / Dimensional stability	-25°C + 85°C
Hilo incandescente / Glow wire test	650°C

Ref. / Item	Configuración / Configuration
3636-TB	2x SPTB-12+2x RG-12
3836-TB	2x SPTB-12+2x RG-12
3636-TB1	1x SPTB-12+1x RG-12
3836-TB1	1x SPTB-12+1x RG-12

Norma / Norm: EN 60670-24

1 10



- Portamódulos extraíble
- Amplio espacio para el cableado
- Posibilidad de montar terminales de neutro y tierra
- Removable DIN rails
- Wide space for the cabling
- Possibility to mount earth/neutral bar



Ref./Item **3618**



Ref./Item **3818**

1 5



- Portamódulos extraíble
- Amplio espacio para el cableado
- Posibilidad de montar terminales de neutro y tierra
- Removable DIN rails
- Wide space for the cabling
- Possibility to mount earth/neutral bar



Ref./Item **3624**



Ref./Item **3824**

1 3



- Portamódulos extraíble
- Amplio espacio para el cableado
- Posibilidad de montar terminales de neutro y tierra
- Removable DIN rails
- Wide space for the cabling
- Possibility to mount earth/neutral bar



Ref./Item **3636**

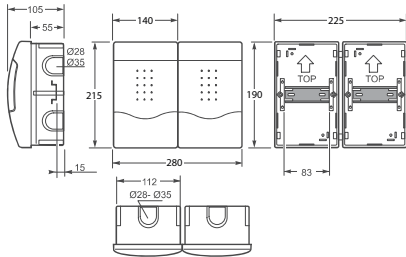


Ref./Item **3836**



9

Armario / Enclosure - Ref. Item **3744**

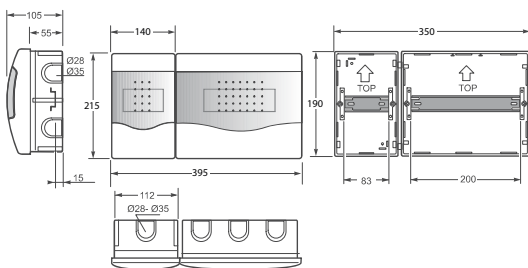


Dimensiones / Dimensions	
Altura / Height	215
Ancho / Width	280
Profundidad / Deep	105

Módulos / Modules	4(ICP) + 4
Resistencia al impacto / Impact resistance	IK08
Estabilidad dimensional / Dimensional stability	-25°C + 85°C
Hilo incandescente / Glow wire test	650°C

Norma / Norm: EN 60670-24

Armario / Enclosure - Ref. Item **3548 / 3748**

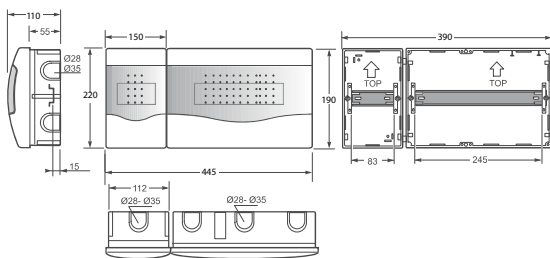


Dimensiones / Dimensions	
Altura / Height	215
Ancho / Width	395
Profundidad / Deep	105

Módulos / Modules	4(ICP) + 10
Resistencia al impacto / Impact resistance	IK08
Estabilidad dimensional / Dimensional stability	-25°C + 85°C
Hilo incandescente / Glow wire test	650°C

Norma / Norm: EN 60670-24

Armario / Enclosure - Ref. Item **3562 / 3762**

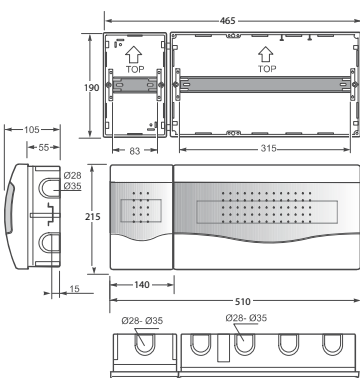


Dimensiones / Dimensions	
Altura / Height	215
Ancho / Width	445
Profundidad / Deep	110

Módulos / Modules	4(ICP) + 14
Resistencia al impacto / Impact resistance	IK08
Estabilidad dimensional / Dimensional stability	-25°C + 85°C
Hilo incandescente / Glow wire test	650°C

Norma / Norm: EN 60670-24

Armario / Enclosure - Ref. Item **3568 / 3768**



Dimensiones / Dimensions	
Altura / Height	215
Ancho / Width	510
Profundidad / Deep	105

Módulos / Modules	4(ICP) + 18
Resistencia al impacto / Impact resistance	IK08
Estabilidad dimensional / Dimensional stability	-25°C + 85°C
Hilo incandescente / Glow wire test	650°C

Norma / Norm: EN 60670-24

1 14

- Portamódulos extraíble
- Amplio espacio para el cableado
- Posibilidad de montar terminales de neutro y tierra
- Removable DIN rails
- Wide space for the cabling
- Possibility to mount earth/neutral bar



Ref. / Item **3744**

1 10

- Portamódulos extraíble
- Amplio espacio para el cableado
- Posibilidad de montar terminales de neutro y tierra
- Removable DIN rails
- Wide space for the cabling
- Possibility to mount earth/neutral bar



Ref. / Item **3548**



Ref. / Item **3748**

1 10

- Portamódulos extraíble
- Amplio espacio para el cableado
- Posibilidad de montar terminales de neutro y tierra
- Removable DIN rails
- Wide space for the cabling
- Possibility to mount earth/neutral bar



Ref. / Item **3562**



Ref. / Item **3762**

1 8

- Portamódulos extraíble
- Amplio espacio para el cableado
- Posibilidad de montar terminales de neutro y tierra
- Removable DIN rails
- Wide space for the cabling
- Possibility to mount earth/neutral bar



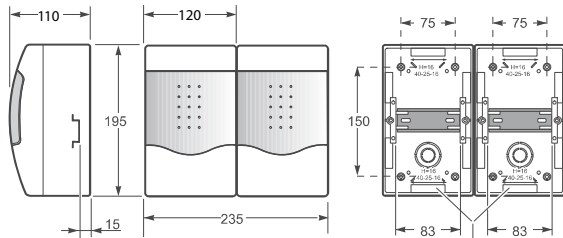
Ref. / Item **3568**



Ref. / Item **3768**



Armario / Enclosure - Ref. Item **3644 / 3844**



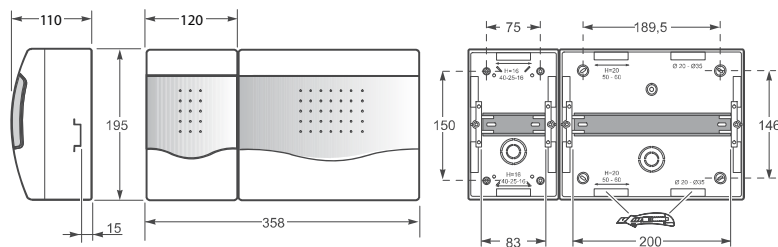
Dimensiones / Dimensions

Altura / Height	195
Ancho / Width	235
Profundidad / Deep	110

Módulos / Modules	4(ICP) + 4
Resistencia al impacto / Impact resistance	IK08
Estabilidad dimensional / Dimensional stability	-25°C + 85°C
Hilo incandescente / Glow wire test	650°C

Norma / Norm: EN 60670-24

Armario / Enclosure - Ref. Item **3648 / 3848**



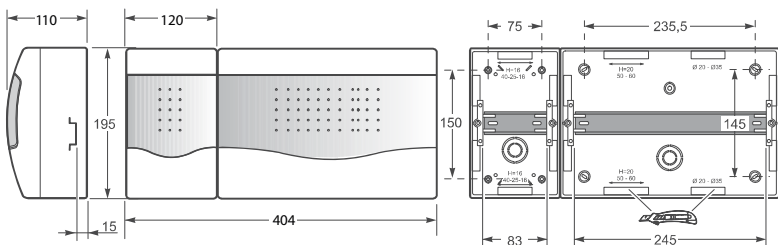
Dimensiones / Dimensions

Altura / Height	195
Ancho / Width	358
Profundidad / Deep	110

Módulos / Modules	4(ICP) + 10
Resistencia al impacto / Impact resistance	IK08
Estabilidad dimensional / Dimensional stability	-25°C + 85°C
Hilo incandescente / Glow wire test	650°C

Norma / Norm: EN 60670-24

Armario / Enclosure - Ref. Item **3662 / 3862**



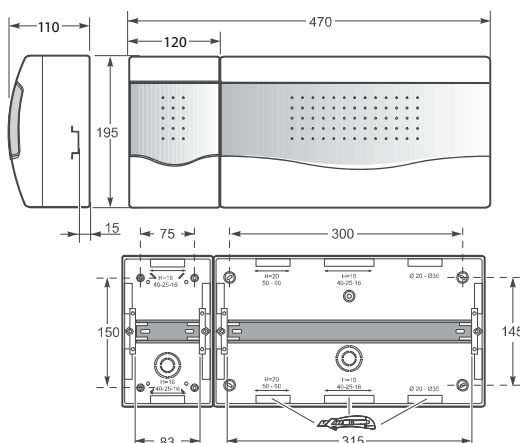
Dimensiones / Dimensions

Altura / Height	195
Ancho / Width	404
Profundidad / Deep	110

Módulos / Modules	4(ICP) + 14
Resistencia al impacto / Impact resistance	IK08
Estabilidad dimensional / Dimensional stability	-25°C + 85°C
Hilo incandescente / Glow wire test	650°C

Norma / Norm: EN 60670-24

Armario / Enclosure - Ref. Item **3668 / 3868**



Dimensiones / Dimensions

Altura / Height	195
Ancho / Width	470
Profundidad / Deep	110

Módulos / Modules	4(ICP) + 18
Resistencia al impacto / Impact resistance	IK08
Estabilidad dimensional / Dimensional stability	-25°C + 85°C
Hilo incandescente / Glow wire test	650°C

Norma / Norm: EN 60670-24



1 16

- Portamódulos extraíble
- Amplio espacio para el cableado
- Posibilidad de montar terminales de neutro y tierra
- Removable DIN rails
- Wide space for the cabling
- Possibility to mount earth/neutral bar



Ref. / Item **3644**

Ref. / Item **3844**

1 10

- Portamódulos extraíble
- Amplio espacio para el cableado
- Posibilidad de montar terminales de neutro y tierra
- Removable DIN rails
- Wide space for the cabling
- Possibility to mount earth/neutral bar



Ref. / Item **3648**

Ref. / Item **3848**

1 10

- Portamódulos extraíble
- Amplio espacio para el cableado
- Posibilidad de montar terminales de neutro y tierra
- Removable DIN rails
- Wide space for the cabling
- Possibility to mount earth/neutral bar



Ref. / Item **3662**

Ref. / Item **3862**

1 8

- Portamódulos extraíble
- Amplio espacio para el cableado
- Posibilidad de montar terminales de neutro y tierra
- Removable DIN rails
- Wide space for the cabling
- Possibility to mount earth/neutral bar



Ref. / Item **3668**

Ref. / Item **3868**





## **Armarios y registros de terminación de red IP40 ASTRA**

La serie IP40 Astra cuenta con armarios destinados a la instalación de redes e infraestructuras de telecomunicaciones.

## **Enclosures and flush enclosures IP40 ASTRA**

The IP40 ICT series includes enclosures for the installation of telecommunication networks and infrastructures.

**ASTRA**

---

**ASTRA ICT**

---



9

**32042**  
42 DIN | IP40



**32242**  
IP40



**32142**  
IP40

## **ASTRA**

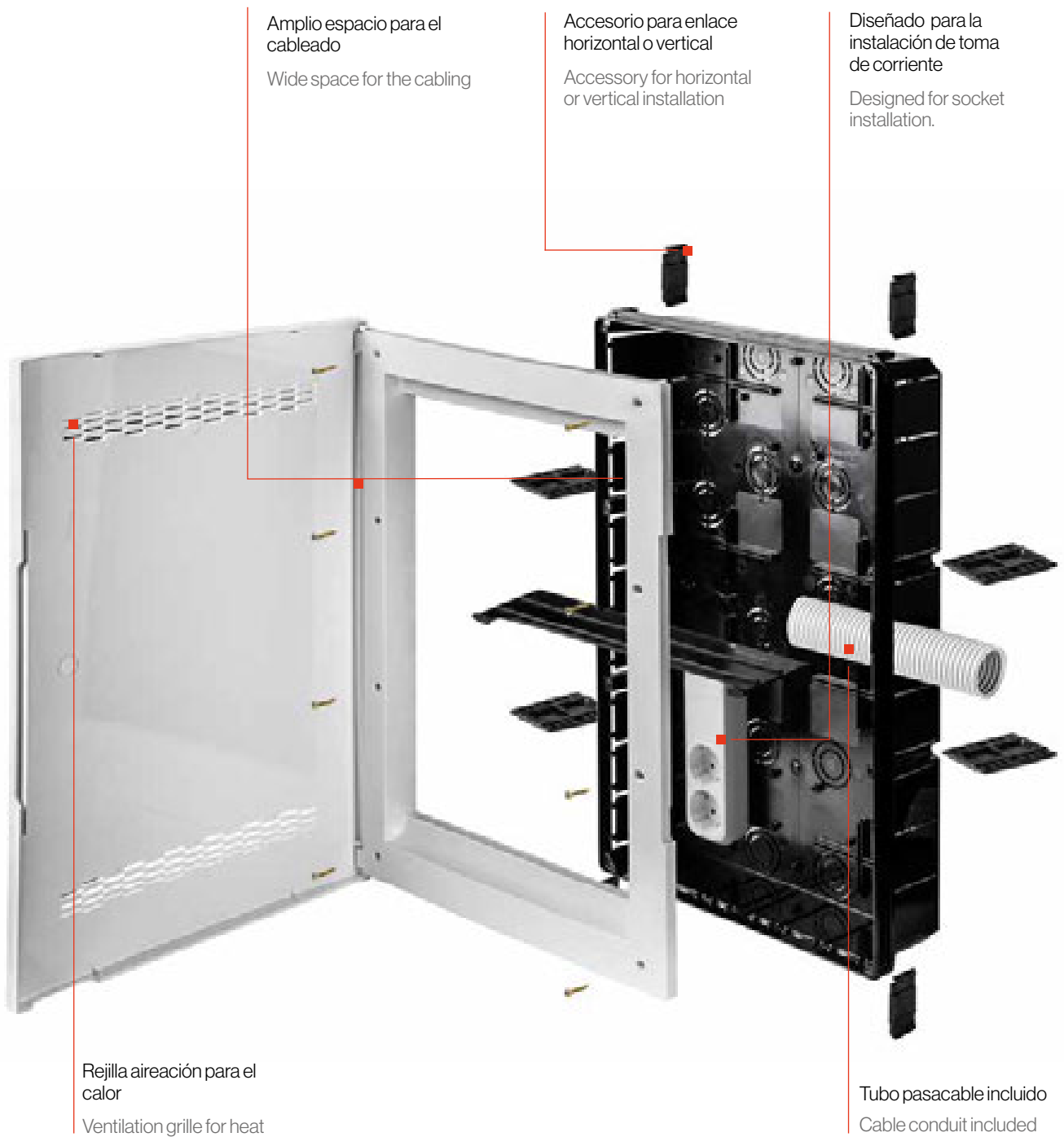
Esta gama de armarios de empotrar IP40 está formada por un modelo de 42 módulos para distribución y un armario de empotrar IP40 para redes de telecomunicaciones.

Un diseño sutil que se integra a la perfección en todos los hogares y que hace que se adapte a una instalación del conjunto que bien puede ser vertical u horizontal gracias a unos accesorios de montaje pensados para ello.

## **ASTRA**

This range of IP40 flush-mounted cabinets is composed of a 42-module model for distribution and an IP40 flush-mounted cabinet for telecom networks, with a subtle design that can be perfectly integrated into any home, adapting to vertical or horizontal installation thanks to the dedicated mounting accessories.





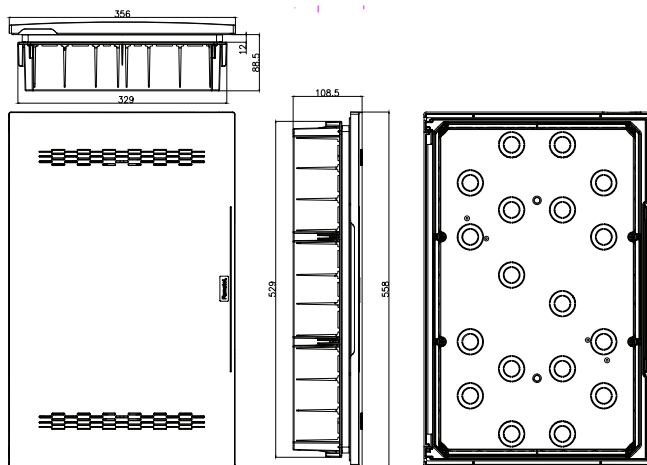
### Características / Characteristics

- Facilidad y rapidez de instalación.
- Amplio espacio para el cableado.
- Entradas pretroueladas para facilitar su instalación.
- Posibilidad de enlazar vertical u horizontal.
- Sistema de apertura de puerta antiroturas.
- Adaptado a la normativa UNE-EN 60670-1; UNE-EN 60670-22
- Diseñado para incluir una base múltiple para conectar dispositivos de forma ágil.

- Easy and fast installation.
- Wide space for the cabling.
- Pre-drilled entries for an easy installation.
- Possibility of vertical or horizontal joint installation.
- Antibreaking opening door system.
- UNE-EN 60670-1; UNE-EN 60670-22-compliant
- Designed to include a multiple dock to connect devices in an agile way.

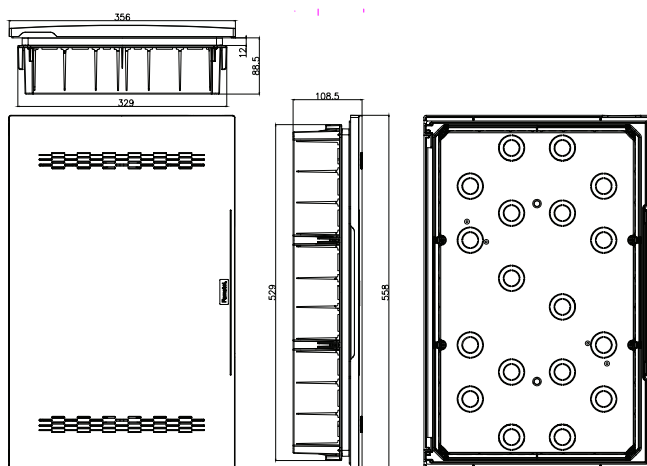
**Armario y registro de terminación de red IP40 Astra**  
Astra IP40 Enclosure and network termination register

Armario / Enclosure - Ref. Item **32042**



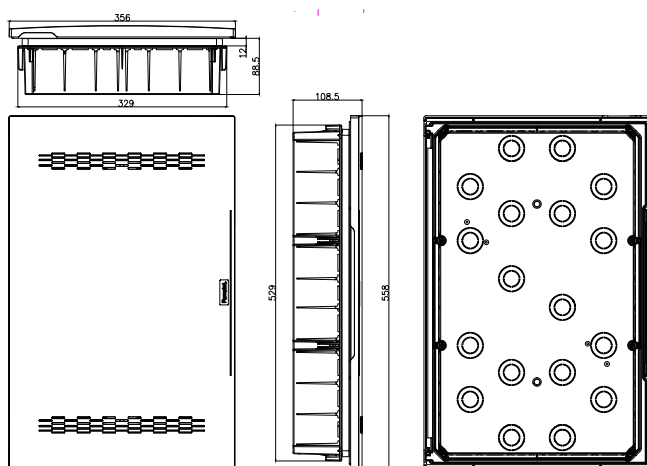
Dimensiones / Dimensions	
Altura / Height	558
Ancho / Width	356
Profundidad / Deep	108,5
Módulos / Modules	42
Resistencia al impacto / Impact resistance	IK08
Estabilidad dimensional / Dimensional stability	-25°C + 85°C
Hilo incandescente / Glow wire test	650°C
<b>Norma / Norm: UNE-EN 60670-1; UNE-EN 60670-22</b>	

Registro de terminación de red / Network termination register - Ref. Item **32142**



Dimensiones / Dimensions	
Altura / Height	558
Ancho / Width	356
Profundidad / Deep	108,5
Resistencia al impacto / Impact resistance	IK08
Estabilidad dimensional / Dimensional stability	-25°C + 85°C
Hilo incandescente / Glow wire test	650°C
<b>Norma / Norm: UNE-EN 60670-1; UNE-EN 60670-22</b>	

Conjunto 2 registros de terminación de red / 2 Network termination register Set - Ref. Item **32242**



Dimensiones / Dimensions	
Altura / Height	558
Ancho / Width	356
Profundidad / Deep	108,5
Resistencia al impacto / Impact resistance	IK08
Estabilidad dimensional / Dimensional stability	-25°C + 85°C
Hilo incandescente / Glow wire test	650°C
<b>Norma / Norm: UNE-EN 60670-1; UNE-EN 60670-22</b>	

1 5



- Amplio espacio para el cableado
- Posibilidad de montar terminales de neutro y tierra
- Wide space for the cabling
- Possibility to mount earth/neutral bar



Ref. / Item **32042**

1 5



- Amplio espacio para el cableado
- Posibilidad de montar terminales de neutro y tierra
- Posibilidad de montar toma de corriente\*
- Wide space for the cabling
- Possibility to mount earth/neutral bar
- Possibility to mount multiple socket\*



Ref. / Item **32142**

1 2



- Amplio espacio para el cableado
- Posibilidad de montar terminales de neutro y tierra
- Posibilidad de montar toma de corriente\*
- Wide space for the cabling
- Possibility to mount earth/neutral bar
- Possibility to mount multiple socket\*



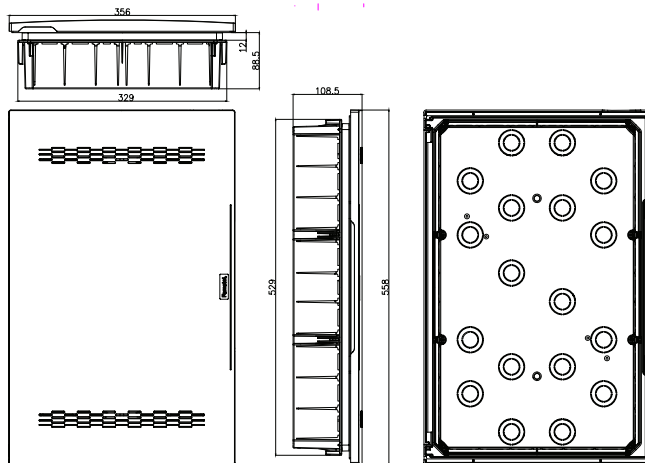
Ref. / Item **32242**

\* Si se requiere toma de corriente consultar con nuestro equipo de ventas.

\*If you require multiple socket we can supply them mounted in the enclosures or separately. Please ask to our sales team.

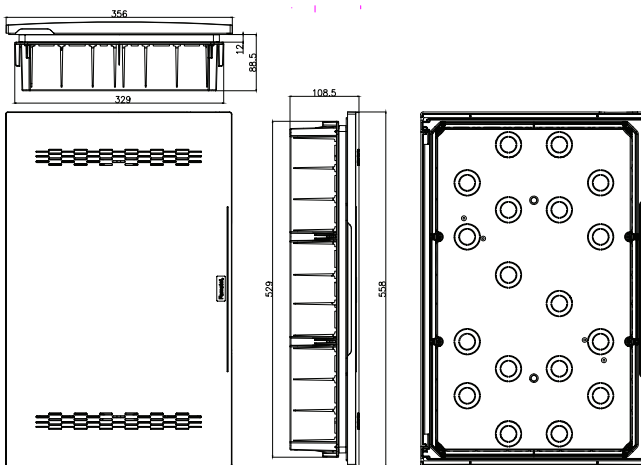
Armario y registro de terminación de red IP40 Astra  
Astra IP40 Enclosure and network termination register

Conjunto de armario y registro de terminación de red / Enclosure and network termination register Set - Ref. Item **32342**



Dimensiones / Dimensions	
Altura / Height	558
Ancho / Width	356
Profundidad / Deep	108,5
Módulos / Modules	42
Resistencia al impacto / Impact resistance	IK08
Estabilidad dimensional / Dimensional stability	-25°C + 85°C
Hilo incandescente / Glow wire test	650°C
Norma / Norm: UNE-EN 60670-1; UNE-EN 60670-22	

Conjunto de armario y 2 registros de terminación de red / Enclosure and network termination register Set - Ref. Item **32442**



Dimensiones / Dimensions	
Altura / Height	558
Ancho / Width	356
Profundidad / Deep	108,5
Módulos / Modules	42
Resistencia al impacto / Impact resistance	IK08
Estabilidad dimensional / Dimensional stability	-25°C + 85°C
Hilo incandescente / Glow wire test	650°C
Norma / Norm: UNE-EN 60670-1; UNE-EN 60670-22	



1 2



- Amplio espacio para el cableado
- Posibilidad de montar terminales de neutro y tierra
- Posibilidad de montar toma de corriente\*

- Wide space for the cabling
- Possibility to mount earth/neutral bar
- Possibility to mount multiple socket\*



Ref./Item **32342**

1 1



- Amplio espacio para el cableado
- Posibilidad de montar terminales de neutro y tierra
- Posibilidad de montar toma de corriente\*

- Wide space for the cabling
- Possibility to mount earth/neutral bar
- Possibility to mount multiple socket\*

\* Si se requiere toma de corriente consultar con nuestro equipo de ventas.

\*If you require multiple socket we can supply them mounted in the enclosures or separately. Please ask to our sales team.



Ref./Item **32442**



9



## Envolventes de empotrar y superficie NUOVA +

El innovador diseño de la gama NUOVA+ ofrece un exclusivo cierre ergonómico de apertura y un sistema de montaje escalonado que permite guardar la tapa en la última etapa de instalación, conservando su acabado premium.

## NUOVA + recessed and surface enclosures

The innovative design of the NUOVA + range offers a unique ergonomic opening closure and a staggered mounting system that allows the lid to be stored at the last installation stage while retaining its premium finish.

### NUOVA + EMPOTRAR | RECESSED



**3519**  
18 DIN | IP40



**3537**  
36 DIN | IP40

### NUOVA + SUPERFICIE | SURFACE



**3837**  
36 DIN | IP40



**3554**  
54 DIN | IP40



**3572**  
72 DIN | IP40



**3854**  
54 DIN | IP40



**3872**  
72 DIN | IP40



9

## **NUOVA +**

Esta gama de armarios de empotrar y de superficie IP40 está formada por 8 modelos diferentes, de 18 a 72 módulos, y con opción de puerta opaca o transparente.

El diseño de NUOVA permite una perfecta integración en todos los entornos decorativos y está especialmente ideada para su aplicación en el sector residencial y terciario.

Su diseño se caracteriza por facilitar el acceso al armario una vez instalado.

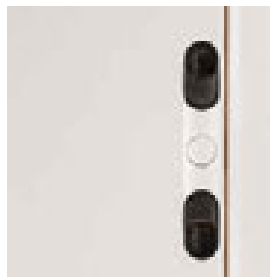
## **NUOVA +**

The new range of Wall mounted enclosures IP40 Nuova+ is composed of 8 models that go from 18 to 72 modules with blank and transparent doors. These enclosures are thought for its application in the residential and tertiary sector. The design is well adapted for the integration in decorative environments, easy and fast installation is one of the strongest features and the ergonomic design has been studied with the objective of making easy the access to the enclosure.

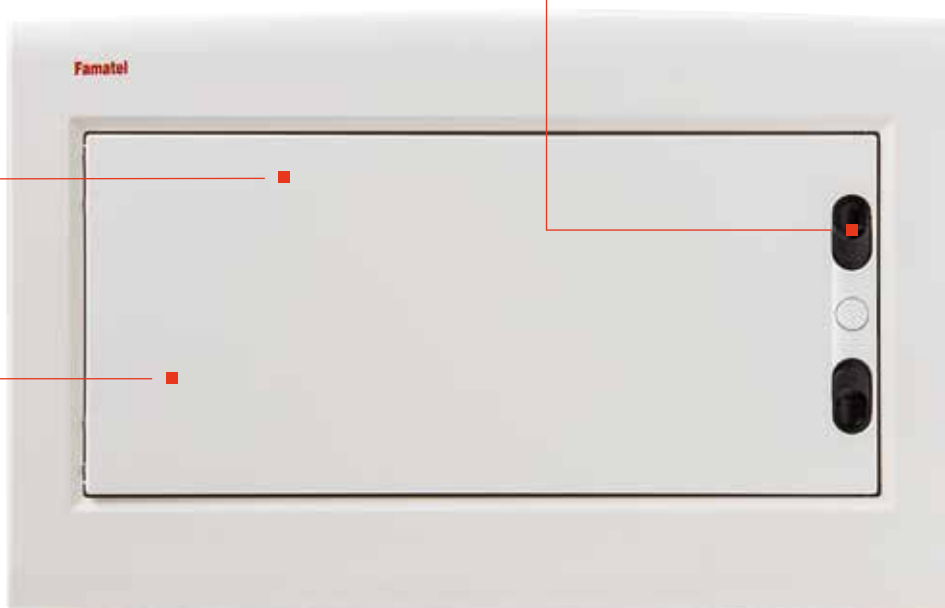




Portamódulos extraíble para facilitar la instalación.  
Removable DIN rails for an easy installation.



Sistema de apertura ergonómico para facilitar la apertura/cierre del armario.  
Ergonomic opening/closing system.



9



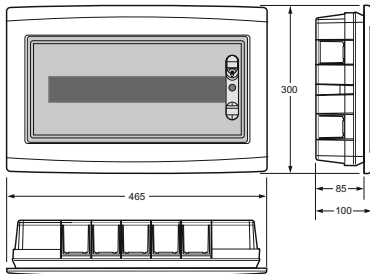
Frontal extraíble.  
Removable intermediate plate.

### Características / Characteristics

- Gama de 18 hasta 72 módulos.
- Ampio espacio para el cableado.
- Frontal y portamódulos extraíble para facilitar su instalación.
- Posibilidad de instalar terminales de neutro y tierra.
- Sistema de apertura puerta antiroturas.
- Opción puerta opaca y transparente.
- Facilidad y rapidez de instalación.
- From 18 to 72 modules.
- Wide space for the cabling.
- Removable intermediate plate and DIN rails for an easy installation.
- Ready to install the terminal blocks for neutral and earth connection.
- Antibreaking opening door system.
- Blank and transparent door.
- Easy and fast installation.

Envolventes de empotrar y superficie IP40 Nuova+ | Nuova+ Flush and wall mounted enclosures IP40

Armario / Enclosure - Ref. Item **3519 / 3719**

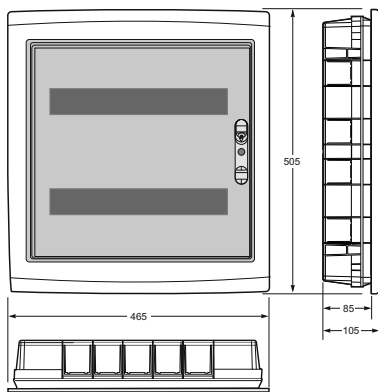


Dimensiones / Dimensions	
Altura / Height	300
Ancho / Width	465
Profundidad / Deep	85

Módulos / Modules	18
Resistencia al impacto / Impact resistance	IK08
Estabilidad dimensional / Dimensional stability	-25°C + 85°C
Hilo incandescente / Glow wire test	650°C

Norma / Norm: **EN 60670-24**

Armario / Enclosure - Ref. Item **3537 / 3737**

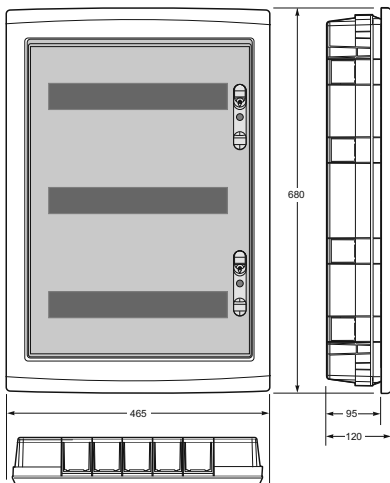


Dimensiones / Dimensions	
Altura / Height	505
Ancho / Width	465
Profundidad / Deep	85

Módulos / Modules	36
Resistencia al impacto / Impact resistance	IK08
Estabilidad dimensional / Dimensional stability	-25°C + 85°C
Hilo incandescente / Glow wire test	650°C

Norma / Norm: **EN 60670-24**

Armario / Enclosure - Ref. Item **3554 / 3754**



Dimensiones / Dimensions	
Altura / Height	680
Ancho / Width	465
Profundidad / Deep	95

Módulos / Modules	54
Resistencia al impacto / Impact resistance	IK08
Estabilidad dimensional / Dimensional stability	-25°C + 85°C
Hilo incandescente / Glow wire test	650°C

Norma / Norm: **EN 60670-24**

1 10

- Portamódulos extraíble
- Amplio espacio para el cableado
- Posibilidad de montar terminales de neutro y tierra\*
- Removable DIN rails
- Wide space for the cabling
- Possibility to mount earth/neutral bar\*



Ref. / Item 3519

Ref. / Item 3719

1 10

- Portamódulos extraíble
- Amplio espacio para el cableado
- Posibilidad de montar terminales de neutro y tierra\*
- Removable DIN rails
- Wide space for the cabling
- Possibility to mount earth/neutral bar\*



Ref. / Item 3537

Ref. / Item 3737

1 4

- Portamódulos extraíble
- Amplio espacio para el cableado
- Posibilidad de montar terminales de neutro y tierra\*
- Removable DIN rails
- Wide space for the cabling
- Possibility to mount earth/neutral bar\*

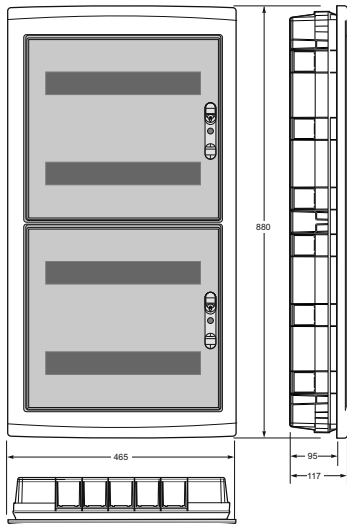


Ref. / Item 3554

Ref. / Item 3754

\* No incluye terminal de neutro y tierra, si se requiere consultar con nuestro equipo de ventas.  
\* Earth-Neutral terminal blocks are not included in our standard versions. If you require the terminal blocks we can supply them mounted in the enclosures or separately. Please ask to our sales team.

Armario / Enclosure - Ref. Item **3572 / 3772**

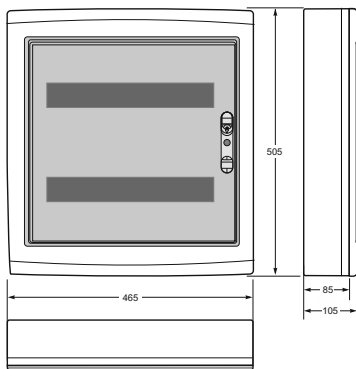


Dimensiones / Dimensions	
Altura / Height	880
Ancho / Width	465
Profundidad / Deep	95

Módulos / Modules	72
Resistencia al impacto / Impact resistance	IK08
Estabilidad dimensional / Dimensional stability	-25°C + 85°C
Hilo incandescente / Glow wire test	650°C

Norma / Norm: EN 60670-24

Superficie / Surface - Ref. Item **3637 / 3837**

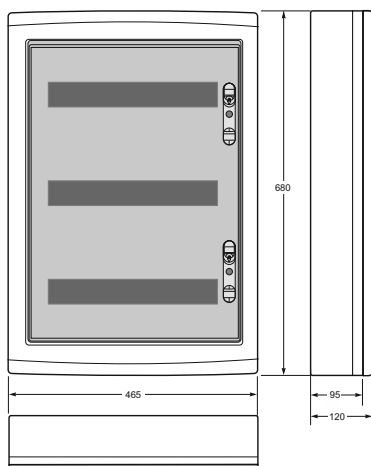


Dimensiones / Dimensions	
Altura / Height	505
Ancho / Width	465
Profundidad / Deep	105

Módulos / Modules	36
Resistencia al impacto / Impact resistance	IK08
Estabilidad dimensional / Dimensional stability	-25°C + 85°C
Hilo incandescente / Glow wire test	650°C

Norma / Norm: EN 60670-24

Superficie / Surface - Ref. Item **3654 / 3854**



Dimensiones / Dimensions	
Altura / Height	680
Ancho / Width	465
Profundidad / Deep	120

Módulos / Modules	54
Resistencia al impacto / Impact resistance	IK08
Estabilidad dimensional / Dimensional stability	-25°C + 85°C
Hilo incandescente / Glow wire test	650°C

Norma / Norm: EN 60670-24



1 4

- Portamódulos extraíble
- Amplio espacio para el cableado
- Posibilidad de montar terminales de neutro y tierra\*
- Removable DIN rails
- Wide space for the cabling
- Possibility to mount earth/neutral bar\*



Ref. / Item 3572



Ref. / Item 3772

1 10

- Portamódulos extraíble
- Amplio espacio para el cableado
- Posibilidad de montar terminales de neutro y tierra\*
- Removable DIN rails
- Wide space for the cabling
- Possibility to mount earth/neutral bar\*



Ref. / Item 3637



Ref. / Item 3837

1 4

- Portamódulos extraíble
- Amplio espacio para el cableado
- Posibilidad de montar terminales de neutro y tierra\*
- Removable DIN rails
- Wide space for the cabling
- Possibility to mount earth/neutral bar\*



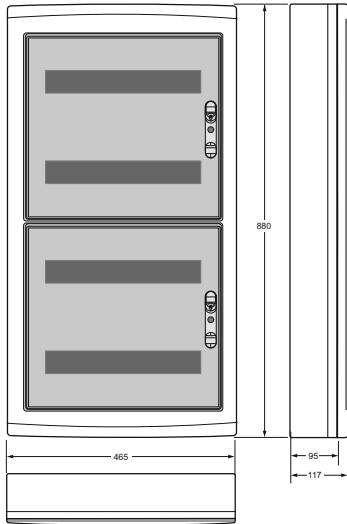
Ref. / Item 3654



Ref. / Item 3854

\* No incluye terminal de neutro y tierra, si se requiere consultar con nuestro equipo de ventas.  
\* Earth-Neutral terminal blocks are not included in our standard versions. If you require the terminal blocks we can supply them mounted in the enclosures or separately. Please ask to our sales team.

Superficie / Surface - Ref. Item **3672 / 3872**



Dimensiones / Dimensions	
Altura / Height	880
Ancho / Width	465
Profundidad / Deep	117
Módulos / Modules	
Módulos / Modules	72
Resistencia al impacto / Impact resistance	IK08
Estabilidad dimensional / Dimensional stability	-25°C + 85°C
Hilo incandescente / Glow wire test	650°C
<b>Norma / Norm: EN 60670-24</b>	



- Portamódulos extraíble
- Amplio espacio para el cableado
- Posibilidad de montar terminales de neutro y tierra\*
- Removable DIN rails
- Wide space for the cabling
- Possibility to mount earth/neutral bar\*



Ref. / Item **3672**



Ref. / Item **3872**



\* No incluye terminal de neutro y tierra, si se requiere consultar con nuestro equipo de ventas.

\* Earth-Neutral terminal blocks are not included in our standard versions. If you require the terminal blocks we can supply them mounted in the enclosures or separately. Please ask to our sales team.



## Envoltres de empotrar y superficie IP40 VITA ICP

Esta gama de envoltres para interruptores se ha diseñado principalmente para su uso doméstico y terciario por su ágil instalación. Su diseño minimalista permite su aplicación en diferentes ambientes y con estilos decorativos diversos.

## Flush and wall mounted enclosures IP40 VITA ICP

The range of enclosures for VITA switches has been designed for domestic and tertiary use. It offers an agile installation, and stands out for its minimalist design that allows its application in different environments and decorations.



**3308-P**  
4(ICP) + 8 DIN | IP40



**3312-P**  
4(ICP) + 14 DIN | IP40



**3320-P**  
4(ICP) + 22 DIN | IP40



**3420-P**  
4(ICP) + 22 DIN | IP40



**3324-P**  
4(ICP) + 28 DIN | IP40



**3344-P**  
4(ICP) + 44 DIN | IP40



**3420-P**  
4(ICP) + 44 DIN | IP40

## Armarios Vita ICP

Desarrollados para su aplicación en el sector residencial y terciario, su diseño minimalista les permite una perfecta integración en cualquier entorno decorativo. Disponibles en dos opciones, con puerta opaca o transparente, los armarios Vita ICP destacan por su rapidez y facilidad de instalación.

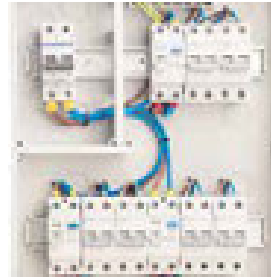
## Vita ICP enclosures

They are developed for application at the residential and service sector. Its minimalist design allows them to be perfectly integrated into a decorative environment. Available in two options, with opaque and transparent doors, Vita ICP enclosures stand out for their speed and ease of installation.

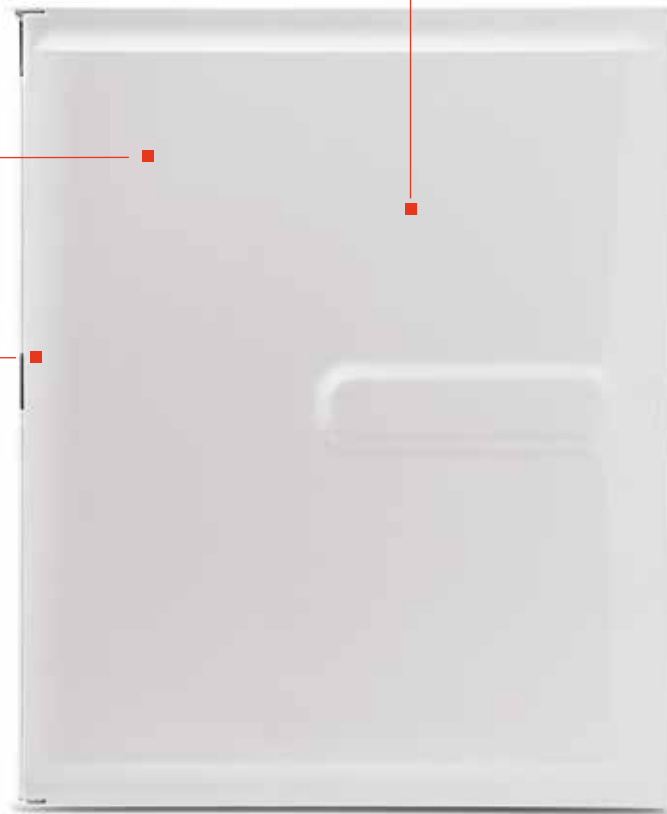




Sistema de apertura puerta 180° con sistema antirrotura.  
180° door opening system antibreaking.



Amplio espacio para el cableado.  
Wide space for the cabling.



Carril Din extraíble para facilitar la instalación de los módulos.  
Removable DIN rail to make the cabling easier.

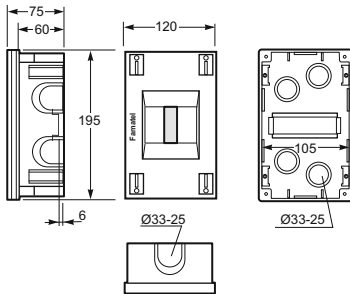
### Características / Characteristics

- Gama de hasta 60 módulos.
- Facilidad y rapidez de instalación.
- Carril Din extraíble para facilitar la instalación de los módulos.
- Entradas pretroueladas para facilitar su instalación.
- Opción de incorporar terminales de neutro y tierra.
- Sistema de apertura de puerta 180° con sistema apertura antirotura.
- Posibilidad de incorporar el interruptor de control.
- Up to 60 modules.
- Easy and fast installation.
- Removable DIN rail to make the cabling easier.
- Pre-drilled entries for an easy installation.
- Ready to install the terminal blocks for neutral and earth connection.
- 180° antibreaking door opening system.
- Possibility of adapting a main power breaker switch.



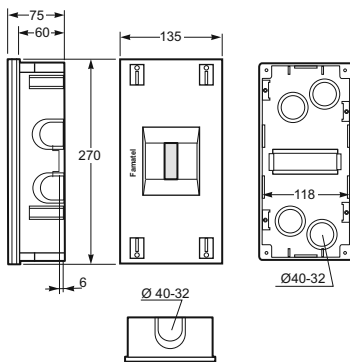
Envoltorios de empotrar y superficie IP40 según reglamento REBT 2002 Vita |  
Vita Flush and wall mounted enclosures IP40 in accordance with REBT 2002 rules

Envoltorio / Enclosure - Ref. Item **3340**



Dimensiones / Dimensions	
Altura / Height	195
Ancho / Width	120
Profundidad / Deep	60
Tipo Envoltorio ICP / ICP Enclosure type	A(ICP32)
Módulos / Modules	4(ICP)
Resistencia al impacto / Impact resistance	IK08
Estabilidad dimensional / Dimensional stability	-25°C + 85°C
Hilo incandescente / Glow wire test	650°C
Norma / Norm: EN 60670-24 / UNE 201003	

Superficie / Surface - Ref. Item **3363**



Dimensiones / Dimensions	
Altura / Height	270
Ancho / Width	135
Profundidad / Deep	60
Tipo Envoltorio ICP / ICP Enclosure type	B(ICP 40)
Módulos / Modules	4(ICP)
Resistencia al impacto / Impact resistance	IK08
Estabilidad dimensional / Dimensional stability	-25°C + 85°C
Hilo incandescente / Glow wire test	650°C
Norma / Norm: EN 60670-24 / UNE 201003	



1 25



- Portamódulos extraíble
- Amplio espacio para el cableado
- Posibilidad de montar terminales de neutro y tierra\*
- Removable DIN rails
- Wide space for the cabling
- Possibility to mount earth/neutral bar\*



Ref. / Item **3340**

1 15



- Portamódulos extraíble
- Amplio espacio para el cableado
- Posibilidad de montar terminales de neutro y tierra\*
- Removable DIN rails
- Wide space for the cabling
- Possibility to mount earth/neutral bar\*



Ref. / Item **3363**

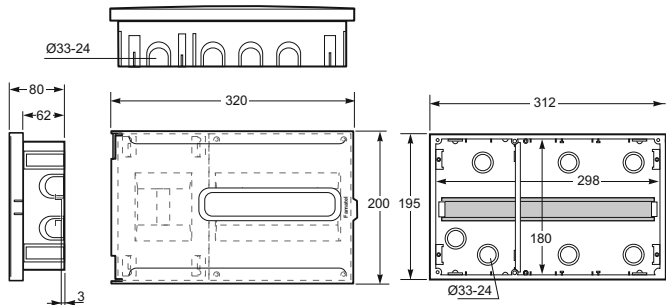


9

\* No incluye terminal de neutro y tierra, si se requiere consultar con nuestro equipo de ventas.  
\* Earth-Neutral terminal blocks are not included in our standard versions. If you require the terminal blocks we can supply them mounted in the enclosures or separately. Please ask to our sales team.

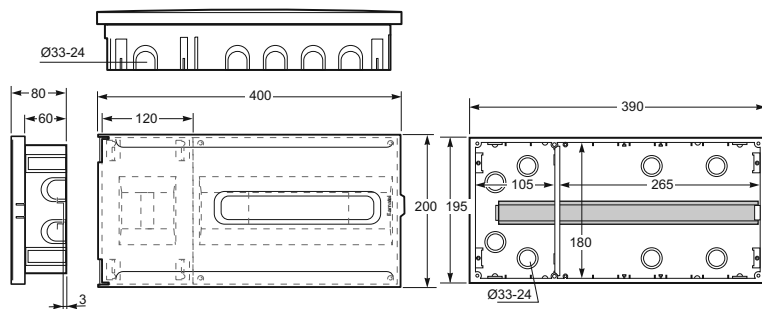
Envoltorios de empotrar y superficie IP40 según reglamento REBT 2002 Vita ICP |  
Vita ICP Flush and wall mounted enclosures IP40 in accordance with REBT 2002 rules

Envoltorio / Enclosure - Ref. Item **3308-P / 3308-PT**



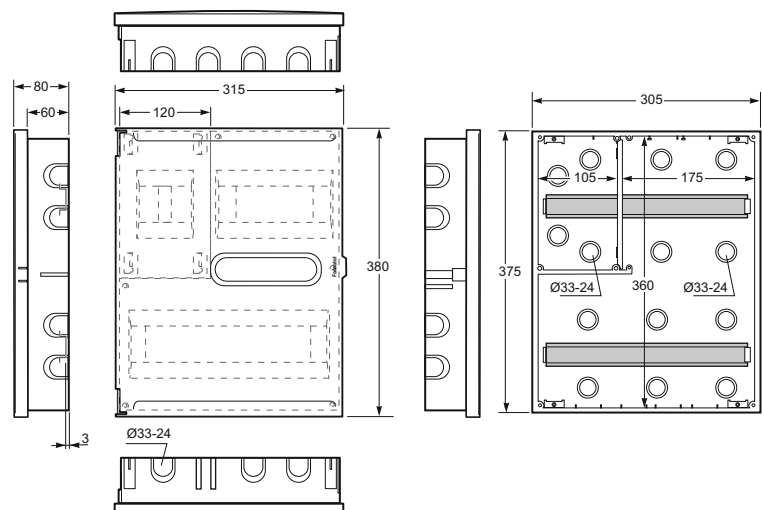
Dimensiones / Dimensions	
Altura / Height	200
Ancho / Width	320
Profundidad / Deep	62
Tipo Envoltorio ICP / ICP Enclosure type	A(ICP 32)
Módulos / Modules	4(ICP) + 8
Resistencia al impacto / Impact resistance	IK08
Estabilidad dimensional / Dimensional stability	-25°C + 85°C
Hilo incandescente / Glow wire test	650°C
<b>Norma / Norm: EN 60670-24 / UNE 201003</b>	

Envoltorio / Enclosure - Ref. Item **3312-P / 3312-PT**



Dimensiones / Dimensions	
Altura / Height	200
Ancho / Width	400
Profundidad / Deep	60
Tipo Envoltorio ICP / ICP Enclosure type	A(ICP 32)
Módulos / Modules	4(ICP) + 14
Resistencia al impacto / Impact resistance	IK08
Estabilidad dimensional / Dimensional stability	-25°C + 85°C
Hilo incandescente / Glow wire test	650°C
<b>Norma / Norm: EN 60670-24 / UNE 201003</b>	

Envoltorio / Enclosure - Ref. Item **3320-P / 3320-PT**



Dimensiones / Dimensions	
Altura / Height	380
Ancho / Width	315
Profundidad / Deep	60
Tipo Envoltorio ICP / ICP Enclosure type	A(ICP 32)
Módulos / Modules	4(ICP) + 22
Resistencia al impacto / Impact resistance	IK08
Estabilidad dimensional / Dimensional stability	-25°C + 85°C
Hilo incandescente / Glow wire test	650°C
<b>Norma / Norm: EN 60670-24 / UNE 201003</b>	

1 ■ 20 ■



- Portamódulos extraíble
- Amplio espacio para el cableado
- Posibilidad de montar terminales de neutro y tierra\*
- Removable DIN rails
- Wide space for the cabling
- Possibility to mount earth/neutral bar\*



Ref. / Item **3308-PT**

Ref. / Item **3308-P**

1 ■ 20 ■



- Portamódulos extraíble
- Amplio espacio para el cableado
- Posibilidad de montar terminales de neutro y tierra\*
- Removable DIN rails
- Wide space for the cabling
- Possibility to mount earth/neutral bar\*



Ref. / Item **3312-PT**

Ref. / Item **3312-P**

1 ■ 7 ■



- Portamódulos extraíble
- Amplio espacio para el cableado
- Posibilidad de montar terminales de neutro y tierra\*
- Removable DIN rails
- Wide space for the cabling
- Possibility to mount earth/neutral bar\*



Ref. / Item **3320-PT**

Ref. / Item **3320-P**

\* No incluye terminal de neutro y tierra, si se requiere consultar con nuestro equipo de ventas.

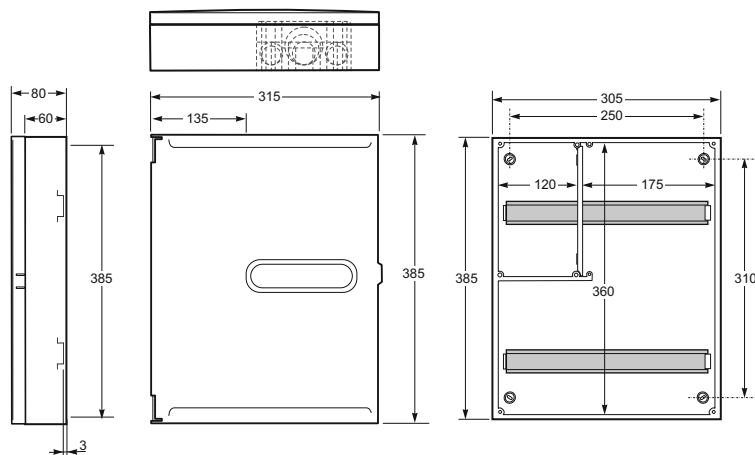
\* Earth-Neutral terminal blocks are not included in our standard versions. If you require the terminal blocks we can supply them mounted in the enclosures or separately. Please ask to our sales team.



9

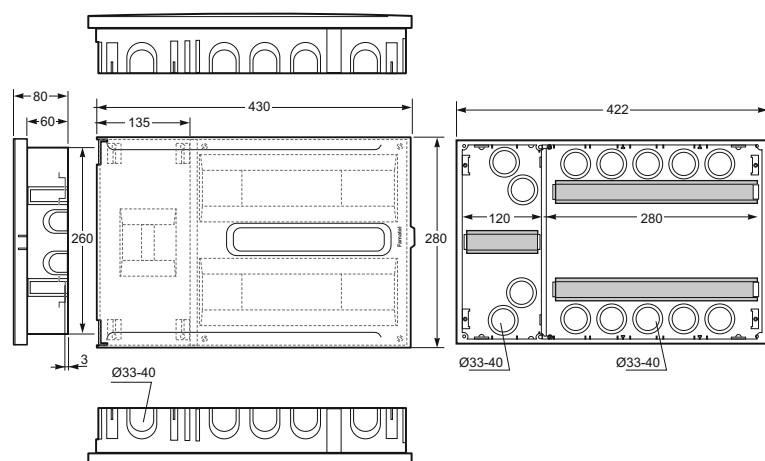
Envoltorios de empotrar y superficie IP40 según reglamento REBT 2002 Vita ICP |  
Vita ICP Flush and wall mounted enclosures IP40 in accordance with REBT 2002 rules

Envoltorio / Enclosure - Ref. Item **3420-P / 3420-PT**



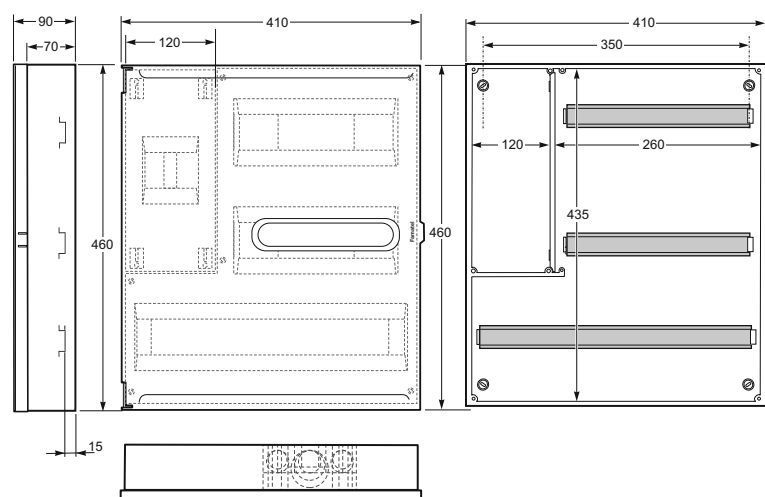
Dimensiones / Dimensions	
Altura / Height	385
Ancho / Width	315
Profundidad / Deep	60
Tipo Envoltorio ICP / ICP Enclosure type	A(ICP 32)
Módulos / Modules	4(ICP) + 22
Resistencia al impacto / Impact resistance	IK08
Estabilidad dimensional / Dimensional stability	-25°C + 85°C
Hilo incandescente / Glow wire test	650°C
<b>Norma / Norm: EN 60670-24 / UNE 201003</b>	

Envoltorio / Enclosure - Ref. Item **3324-P / 3324-PT**



Dimensiones / Dimensions	
Altura / Height	280
Ancho / Width	430
Profundidad / Deep	60
Tipo Envoltorio ICP / ICP Enclosure type	B(ICP 40)
Módulos / Modules	4(ICP) + 28
Resistencia al impacto / Impact resistance	IK08
Estabilidad dimensional / Dimensional stability	-25°C + 85°C
Hilo incandescente / Glow wire test	650°C
<b>Norma / Norm: EN 60670-24 / UNE 201003</b>	

Envoltorio / Enclosure - Ref. Item **3344-P / 3344-PT**



Dimensiones / Dimensions	
Altura / Height	460
Ancho / Width	410
Profundidad / Deep	70
Tipo Envoltorio ICP / ICP Enclosure type	B(ICP 40)
Módulos / Modules	4(ICP) + 44
Resistencia al impacto / Impact resistance	IK08
Estabilidad dimensional / Dimensional stability	-25°C + 85°C
Hilo incandescente / Glow wire test	650°C
<b>Norma / Norm: EN 60670-24 / UNE 201003</b>	

1 ■ 7 ■

				650°C	Precintable Sealable	<b>Superficie Wall mounted</b>
--	--	--	--	-------	----------------------	--------------------------------

- Portamódulos extraíble
- Amplio espacio para el cableado
- Posibilidad de montar terminales de neutro y tierra\*
- Removable DIN rails
- Wide space for the cabling
- Possibility to mount earth/neutral bar\*



Ref. / Item **3420-PT**

Ref. / Item **3420-P**

1 ■ 10 ■

				650°C	Precintable Sealable	<b>Empotrar Flush mounted</b>
--	--	--	--	-------	----------------------	-------------------------------

- Portamódulos extraíble
- Amplio espacio para el cableado
- Posibilidad de montar terminales de neutro y tierra\*
- Removable DIN rails
- Wide space for the cabling
- Possibility to mount earth/neutral bar\*



Ref. / Item **3324-PT**

Ref. / Item **3324-P**

1 ■ 6 ■

				650°C	Precintable Sealable	<b>Empotrar Flush mounted</b>
--	--	--	--	-------	----------------------	-------------------------------

- Portamódulos extraíble
- Amplio espacio para el cableado
- Posibilidad de montar terminales de neutro y tierra\*
- Removable DIN rails
- Wide space for the cabling
- Possibility to mount earth/neutral bar\*



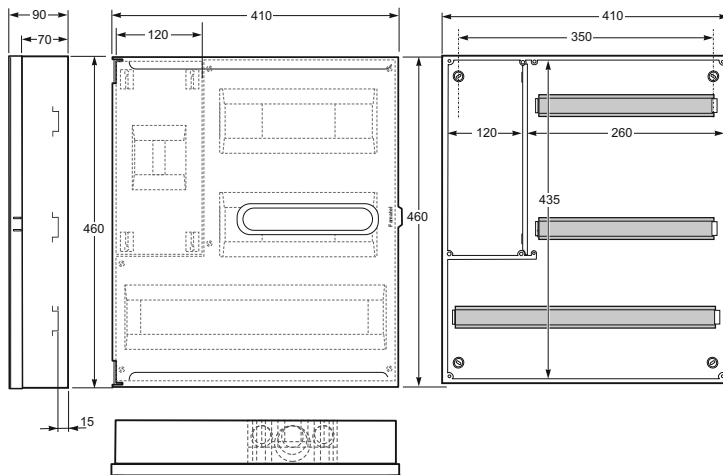
Ref. / Item **3344-PT**

Ref. / Item **3344-P**

\* No incluye terminal de neutro y tierra, si se requiere consultar con nuestro equipo de ventas.  
\* Earth-Neutral terminal blocks are not included in our standard versions. If you require the terminal blocks we can supply them mounted in the enclosures or separately. Please ask to our sales team.

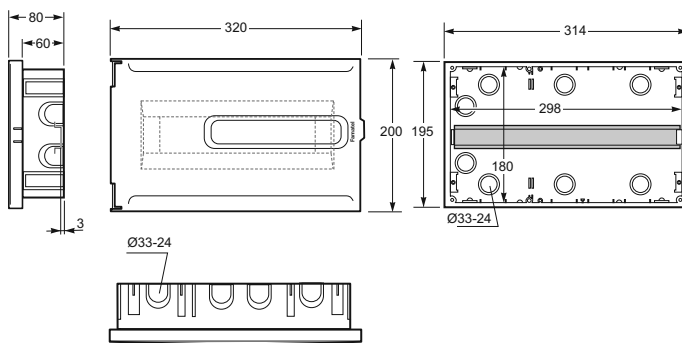
Envoltorios de empotrar y superficie IP40 según reglamento REBT 2002 Vita ICP |  
Vita ICP Flush and wall mounted enclosures IP40 in accordance with REBT 2002 rules

Envoltorio Vita ICP / Vita ICP Enclosure - Ref. Item **3444-P / 3444-PT**



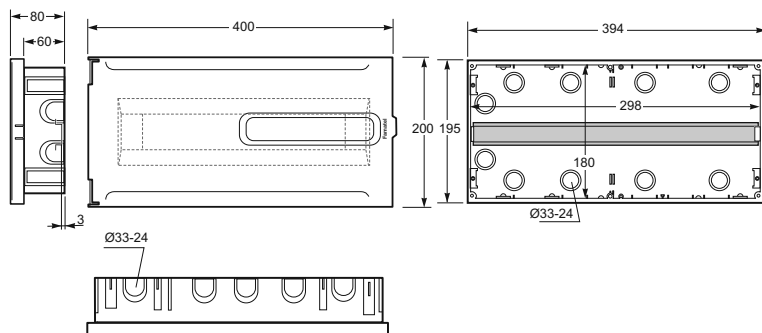
Dimensiones / Dimensions	
Altura / Height	460
Ancho / Width	410
Profundidad / Deep	90
Tipo Envoltorio ICP / ICP Enclosure type	B(ICP 40)
Módulos / Modules	4(ICP) + 44
Resistencia al impacto / Impact resistance	IK08
Estabilidad dimensional / Dimensional stability	-25°C + 85°C
Hilo incandescente / Glow wire test	650°C
<b>Norma / Norm: EN 60670-24 / UNE 201003</b>	

Envoltorio Vita / Vita Enclosure - Ref. Item **3314-P / 3314-PT**



Dimensiones / Dimensions	
Altura / Height	200
Ancho / Width	320
Profundidad / Deep	60
Módulos / Modules	12
Resistencia al impacto / Impact resistance	IK08
Estabilidad dimensional / Dimensional stability	-25°C + 85°C
Hilo incandescente / Glow wire test	650°C
<b>Norma / Norm: EN 60670-24</b>	

Envoltorio Vita / Vita Enclosure - Ref. Item **3318-P / 3318-PT**



Dimensiones / Dimensions	
Altura / Height	200
Ancho / Width	400
Profundidad / Deep	60
Módulos / Modules	18
Resistencia al impacto / Impact resistance	IK08
Estabilidad dimensional / Dimensional stability	-25°C + 85°C
Hilo incandescente / Glow wire test	650°C
<b>Norma / Norm: EN 60670-24</b>	

1 5

- Portamódulos extraíble
- Amplio espacio para el cableado
- Posibilidad de montar terminales de neutro y tierra\*
- Removable DIN rails
- Wide space for the cabling
- Possibility to mount earth/neutral bar\*



Ref. / Item 3420-PT



Ref. / Item 3420-P

1 20

- Portamódulos extraíble
- Amplio espacio para el cableado
- Posibilidad de montar terminales de neutro y tierra\*
- Removable DIN rails
- Wide space for the cabling
- Possibility to mount earth/neutral bar\*



Ref. / Item 3314-PT



Ref. / Item 3314-P

1 20

- Portamódulos extraíble
- Amplio espacio para el cableado
- Posibilidad de montar terminales de neutro y tierra\*
- Removable DIN rails
- Wide space for the cabling
- Possibility to mount earth/neutral bar\*



Ref. / Item 3318-PT

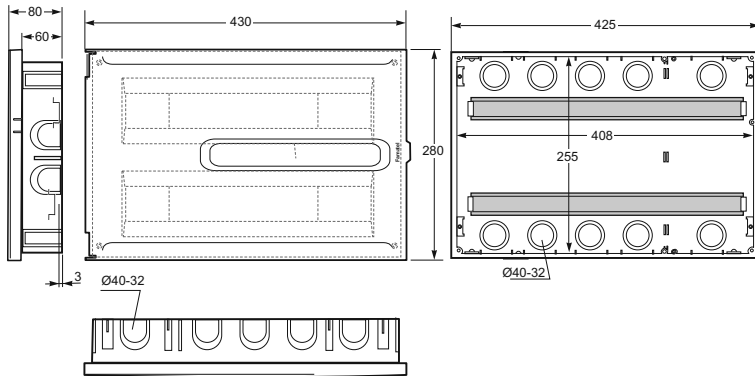


Ref. / Item 3318-P

\* No incluye terminal de neutro y tierra, si se requiere consultar con nuestro equipo de ventas.  
\* Earth-Neutral terminal blocks are not included in our standard versions. If you require the terminal blocks we can supply them mounted in the enclosures or separately. Please ask to our sales team.

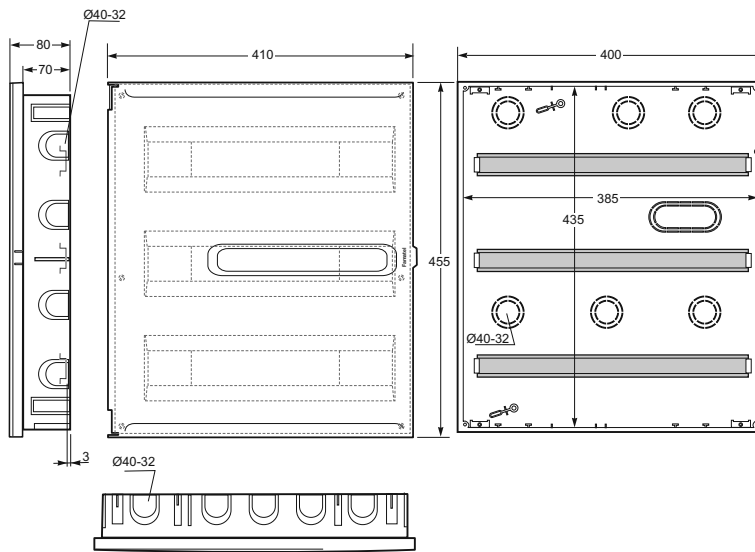
Envoltorios de empotrar y superficie IP40 según reglamento REBT 2002 Vita |  
Vita Flush and wall mounted enclosures IP40 in accordance with REBT 2002 rules

Envoltorio / Enclosure - Ref. Item **3338-P / 3338-PT**



Dimensiones / Dimensions	
Altura / Height	280
Ancho / Width	430
Profundidad / Deep	60
Módulos / Modules	38
Resistencia al impacto / Impact resistance	IK08
Estabilidad dimensional / Dimensional stability	-25°C + 85°C
Hilo incandescente / Glow wire test	650°C
Norma / Norm: EN 60670-24	

Envoltorio / Enclosure - Ref. Item **3360-P / 3360-PT**



Dimensiones / Dimensions	
Altura / Height	455
Ancho / Width	410
Profundidad / Deep	70
Módulos / Modules	60
Resistencia al impacto / Impact resistance	IK08
Estabilidad dimensional / Dimensional stability	-25°C + 85°C
Hilo incandescente / Glow wire test	650°C
Norma / Norm: EN 60670-24	



1 10



- Portamódulos extraíble
- Amplio espacio para el cableado
- Posibilidad de montar terminales de neutro y tierra\*
- Removable DIN rails
- Wide space for the cabling
- Possibility to mount earth/neutral bar\*



Ref. / Item 3338-PT

Ref. / Item 3338-P

1 6



- Portamódulos extraíble
- Amplio espacio para el cableado
- Posibilidad de montar terminales de neutro y tierra\*
- Removable DIN rails
- Wide space for the cabling
- Possibility to mount earth/neutral bar\*



Ref. / Item 3360-PT

Ref. / Item 3360-P

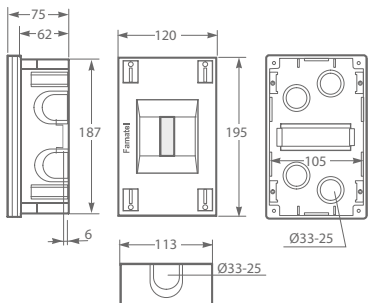


9

\* No incluye terminal de neutro y tierra, si se requiere consultar con nuestro equipo de ventas.  
\* Earth-Neutral terminal blocks are not included in our standard versions. If you require the terminal blocks we can supply them mounted in the enclosures or separately. Please ask to our sales team.

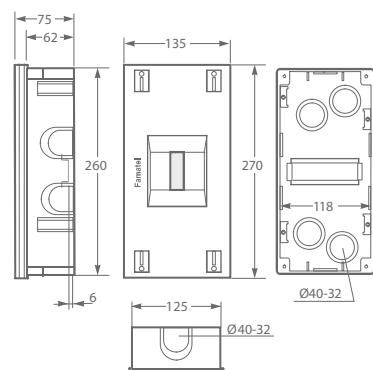
Envoltentes de empotrar para tabiquería hueca IP40 Vita, Pla Box ICP |  
Vita, Pla Box ICP Flush mounted enclosures for hollow wall installation IP40

Envoltente / Enclosure - Ref. Item **3340-F**



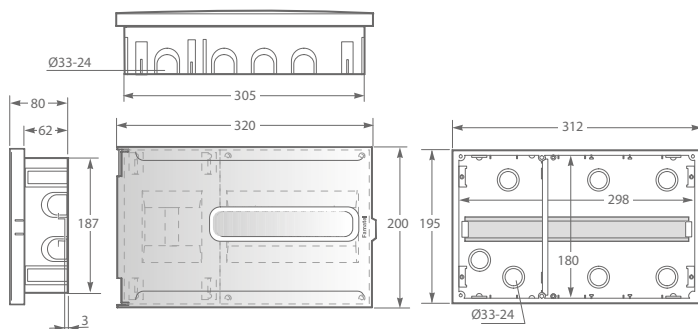
Dimensiones / Dimensions	
Altura / Height	195
Ancho / Width	120
Profundidad / Deep	75
Tipo Envoltente ICP / ICP Enclosure type	A(ICP 32)
Módulos / Modules	4(ICP)
Resistencia al impacto / Impact resistance	IK07
Estabilidad dimensional / Dimensional stability	-25°C + 85°C
Hilo incandescente / Glow wire test	650°C
<b>Norma / Norm: EN 60670-24 / UNE 201003</b>	

Envoltente / Enclosure - Ref. Item **3363-F**



Dimensiones / Dimensions	
Altura / Height	270
Ancho / Width	135
Profundidad / Deep	75
Tipo Envoltente ICP / ICP Enclosure type	B(ICP 40)
Módulos / Modules	4(ICP)
Resistencia al impacto / Impact resistance	IK07
Estabilidad dimensional / Dimensional stability	-25°C + 85°C
Hilo incandescente / Glow wire test	650°C
<b>Norma / Norm: EN 60670-24 / UNE 201003</b>	

Envoltente / Enclosure - Ref. Item **3308-FT**



Dimensiones / Dimensions	
Altura / Height	200
Ancho / Width	320
Profundidad / Deep	80
Tipo Envoltente ICP / ICP Enclosure type	A(ICP 32)
Módulos / Modules	4(ICP) + 8
Resistencia al impacto / Impact resistance	IK07
Estabilidad dimensional / Dimensional stability	-25°C + 85°C
Hilo incandescente / Glow wire test	650°C
<b>Norma / Norm: EN 60670-24 / UNE 201003</b>	

1 24

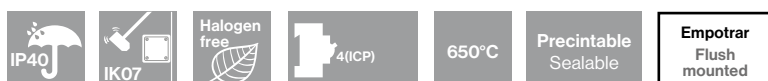


- Portamódulos extraíble
- Amplio espacio para el cableado
- Posibilidad de montar terminales de neutro y tierra\*
- Removable DIN rails
- Wide space for the cabling
- Possibility to mount earth/neutral bar\*



Ref. / Item **3340-F**

1 14



- Portamódulos extraíble
- Amplio espacio para el cableado
- Posibilidad de montar terminales de neutro y tierra\*
- Removable DIN rails
- Wide space for the cabling
- Possibility to mount earth/neutral bar\*



Ref. / Item **3363-F**

1 18



- Portamódulos extraíble
- Amplio espacio para el cableado
- Posibilidad de montar terminales de neutro y tierra\*
- Removable DIN rails
- Wide space for the cabling
- Possibility to mount earth/neutral bar\*

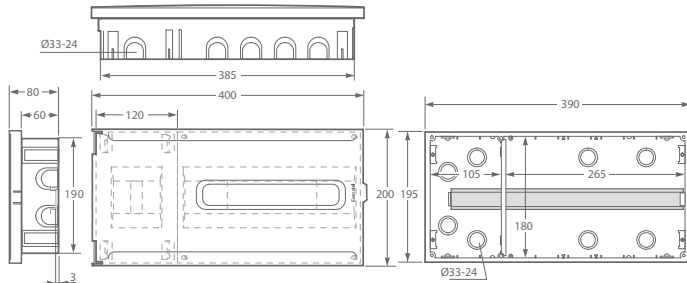


Ref. / Item **3308-FT**

\* No incluye terminal de neutro y tierra, si se requiere consultar con nuestro equipo de ventas.  
\* Earth-Neutral terminal blocks are not included in our standard versions. If you require the terminal blocks we can supply them mounted in the enclosures or separately. Please ask to our sales team.

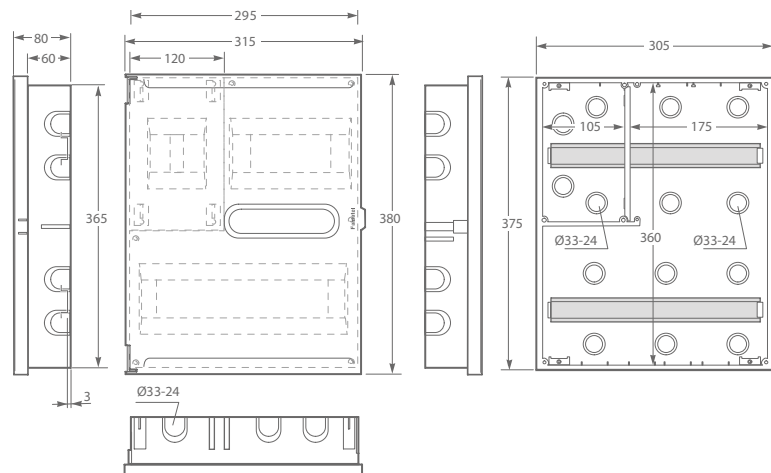
Envoltentes de empotrar para tabiquería hueca IP40 Vita, Pla Box ICP |  
Vita, Pla Box ICP Flush mounted enclosures for hollow wall installation IP40

Envoltente / Enclosure - Ref. Item **3312-F / 3312-FT**



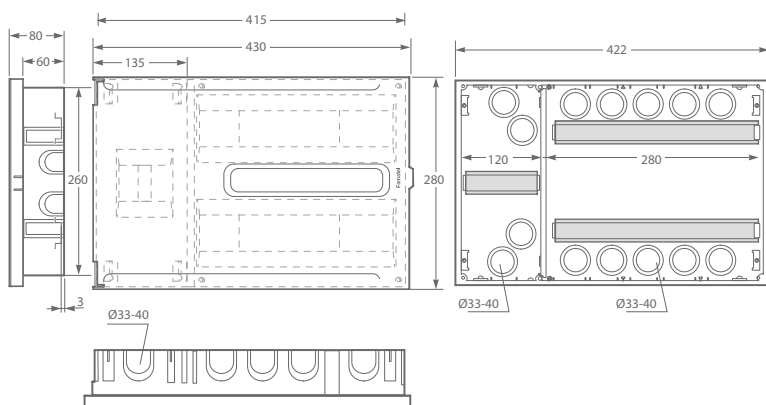
Dimensiones / Dimensions	
Altura / Height	200
Ancho / Width	400
Profundidad / Deep	80
Tipo Envoltente ICP / ICP Enclosure type	A(ICP 32)
Módulos / Modules	4(ICP) + 14
Resistencia al impacto / Impact resistance	IK07
Estabilidad dimensional / Dimensional stability	-25°C + 85°C
Hilo incandescente / Glow wire test	650°C
<b>Norma / Norm: EN 60670-24 / UNE 201003</b>	

Envoltente / Enclosure - Ref. Item **3320-F / 3320-FT**



Dimensiones / Dimensions	
Altura / Height	385
Ancho / Width	315
Profundidad / Deep	80
Tipo Envoltente ICP / ICP Enclosure type	A(ICP 32)
Módulos / Modules	4(ICP) + 22
Resistencia al impacto / Impact resistance	IK07
Estabilidad dimensional / Dimensional stability	-25°C + 85°C
Hilo incandescente / Glow wire test	650°C
<b>Norma / Norm: EN 60670-24 / UNE 201003</b>	

Envoltente / Enclosure - Ref. Item **3324-F / 3324-FT**



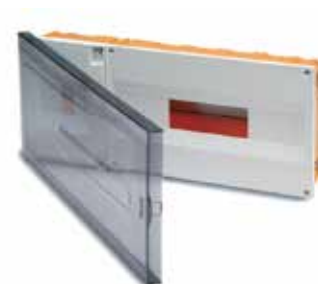
Dimensiones / Dimensions	
Altura / Height	280
Ancho / Width	430
Profundidad / Deep	80
Tipo Envoltente ICP / ICP Enclosure type	B(ICP 40)
Módulos / Modules	4(ICP) + 28
Resistencia al impacto / Impact resistance	IK07
Estabilidad dimensional / Dimensional stability	-25°C + 85°C
Hilo incandescente / Glow wire test	650°C
<b>Norma / Norm: EN 60670-24 / UNE 201003</b>	

1 ■ 18 ■

- Portamódulos extraíble
- Amplio espacio para el cableado
- Posibilidad de montar terminales de neutro y tierra\*
- Removable DIN rails
- Wide space for the cabling
- Possibility to mount earth/neutral bar\*



Ref. / Item **3312-F**



Ref. / Item **3312-FT**

1 ■ 7 ■

- Portamódulos extraíble
- Amplio espacio para el cableado
- Posibilidad de montar terminales de neutro y tierra\*
- Removable DIN rails
- Wide space for the cabling
- Possibility to mount earth/neutral bar\*



Ref. / Item **3320-F**



Ref. / Item **3320-FT**

1 ■ 10 ■

- Portamódulos extraíble
- Amplio espacio para el cableado
- Posibilidad de montar terminales de neutro y tierra\*
- Removable DIN rails
- Wide space for the cabling
- Possibility to mount earth/neutral bar\*



Ref. / Item **3324-F**

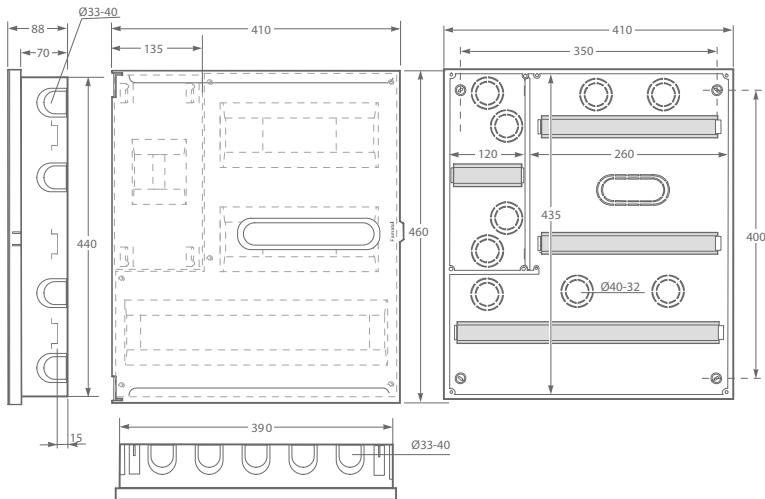


Ref. / Item **3324-FT**

\* No incluye terminal de neutro y tierra, si se requiere consultar con nuestro equipo de ventas.  
\* Earth-Neutral terminal blocks are not included in our standard versions. If you require the terminal blocks we can supply them mounted in the enclosures or separately. Please ask to our sales team.

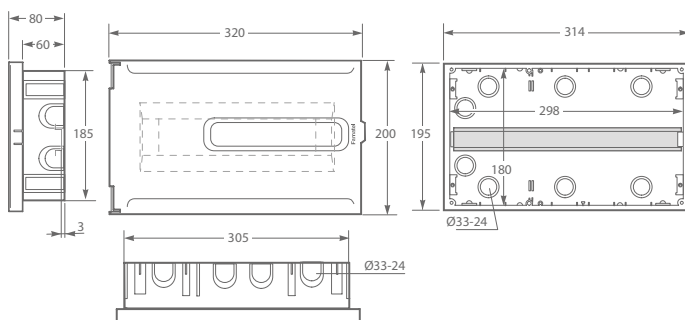
Envoltorios de empotrar para tabiquería hueca IP40 Vita, Pla Box ICP |  
Vita, Pla Box ICP Flush mounted enclosures for hollow wall installation IP40

Envoltorio / Enclosure - Ref. Item **3344-F / 3344-FT**



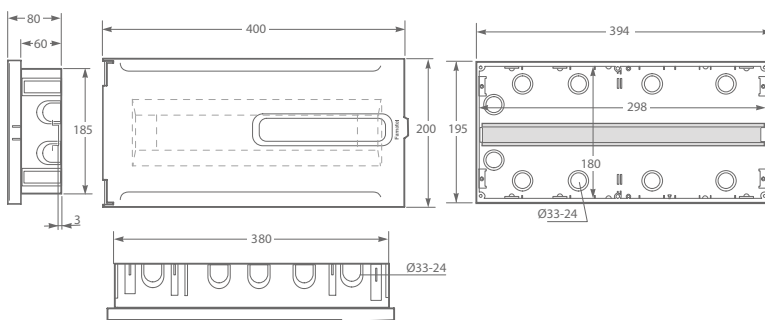
Dimensiones / Dimensions	
Altura / Height	460
Ancho / Width	410
Profundidad / Deep	90
Tipo Envoltorio ICP / ICP Enclosure type	B(ICP 40)
Módulos / Modules	4(ICP) + 44
Resistencia al impacto / Impact resistance	IK07
Estabilidad dimensional / Dimensional stability	-25°C + 85°C
Hilo incandescente / Glow wire test	650°C
<b>Norma / Norm: EN 60670-24 / UNE 201003</b>	

Envoltorio Vita, Pla Box / Vita, Pla Box Enclosure - Ref. Item **3314-F / 3314-FT**



Dimensiones / Dimensions	
Altura / Height	200
Ancho / Width	320
Profundidad / Deep	80
Módulos / Modules	12
Resistencia al impacto / Impact resistance	IK07
Estabilidad dimensional / Dimensional stability	-25°C + 85°C
Hilo incandescente / Glow wire test	650°C
<b>Norma / Norm: EN 60670-24</b>	

Envoltorio Vita, Pla Box / Vita, Pla Box Enclosure - Ref. Item **3318-F / 3318-FT**



Dimensiones / Dimensions	
Altura / Height	200
Ancho / Width	400
Profundidad / Deep	80
Módulos / Modules	18
Resistencia al impacto / Impact resistance	IK07
Estabilidad dimensional / Dimensional stability	-25°C + 85°C
Hilo incandescente / Glow wire test	650°C
<b>Norma / Norm: EN 60670-24</b>	

1 6

- Portamódulos extraíble
- Amplio espacio para el cableado
- Posibilidad de montar terminales de neutro y tierra\*
- Removable DIN rails
- Wide space for the cabling
- Possibility to mount earth/neutral bar\*



Ref. / Item 3344-F

Ref. / Item 3344-FT

1 18

- Portamódulos extraíble
- Amplio espacio para el cableado
- Posibilidad de montar terminales de neutro y tierra\*
- Removable DIN rails
- Wide space for the cabling
- Possibility to mount earth/neutral bar\*



Ref. / Item 3314-F

Ref. / Item 3314-FT

1 18

- Portamódulos extraíble
- Amplio espacio para el cableado
- Posibilidad de montar terminales de neutro y tierra\*
- Removable DIN rails
- Wide space for the cabling
- Possibility to mount earth/neutral bar\*



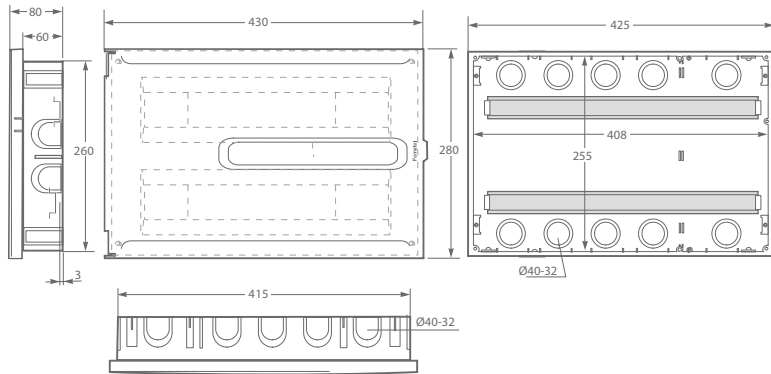
Ref. / Item 3318-F

Ref. / Item 3318-FT

\* No incluye terminal de neutro y tierra, si se requiere consultar con nuestro equipo de ventas.  
\* Earth-Neutral terminal blocks are not included in our standard versions. If you require the terminal blocks we can supply them mounted in the enclosures or separately. Please ask to our sales team.

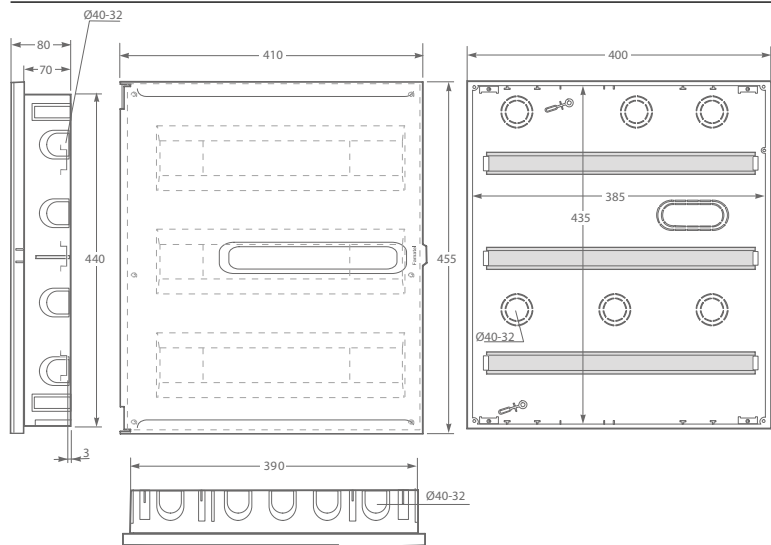
Envoltorios de empotrar para tabiquería hueca IP40 Vita, Pla Box |  
Vita, Pla Box Flush mounted enclosures for hollow wall installation IP40

Envoltorio / Enclosure - Ref. Item **3338-F / 3338-FT**



Dimensiones / Dimensions	
Altura / Height	280
Ancho / Width	430
Profundidad / Deep	80
Módulos / Modules	38
Resistencia al impacto / Impact resistance	IK07
Estabilidad dimensional / Dimensional stability	-25°C + 85°C
Hilo incandescente / Glow wire test	650°C
Norma / Norm: EN 60670-24	

Envoltorio / Enclosure - Ref. Item **3360-F / 3360-FT**



Dimensiones / Dimensions	
Altura / Height	455
Ancho / Width	410
Profundidad / Deep	80
Módulos / Modules	60
Resistencia al impacto / Impact resistance	IK07
Estabilidad dimensional / Dimensional stability	-25°C + 85°C
Hilo incandescente / Glow wire test	650°C
Norma / Norm: EN 60670-24	



1 ■ 10 ■

- Portamódulos extraíble
- Amplio espacio para el cableado
- Posibilidad de montar terminales de neutro y tierra\*
- Removable DIN rails
- Wide space for the cabling
- Possibility to mount earth/neutral bar\*



Ref. / Item 3338-F



Ref. / Item 3338-FT

1 ■ 6 ■

- Portamódulos extraíble
- Amplio espacio para el cableado
- Posibilidad de montar terminales de neutro y tierra\*
- Removable DIN rails
- Wide space for the cabling
- Possibility to mount earth/neutral bar\*



Ref. / Item 3360-F



Ref. / Item 3360-FT

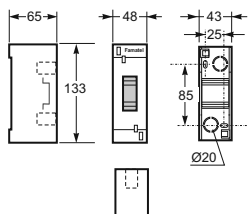


9

\* No incluye terminal de neutro y tierra, si se requiere consultar con nuestro equipo de ventas.  
\* Earth-Neutral terminal blocks are not included in our standard versions. If you require the terminal blocks we can supply them mounted in the enclosures or separately. Please ask to our sales team.

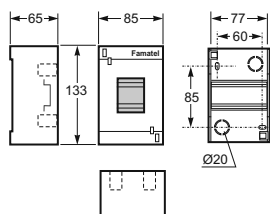
Envoltorios de empotrar y superficie IP40 según reglamento REBT 2002 |  
Flush and wall mounted enclosures IP40 in accordance with REBT 2002 rules

Cajas modulares de superficie ICP / ICP Surface boxes - Ref. Item **3452**



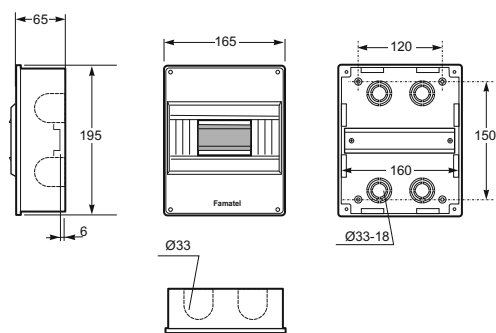
Dimensiones / Dimensions	
Altura / Height	133
Ancho / Width	48
Profundidad / Deep	65
Módulos / Modules	2
Resistencia al impacto / Impact resistance	IK07
Estabilidad dimensional / Dimensional stability	-25°C + 85°C
Hilo incandescente / Glow wire test	650°C
Norma / Norm: EN 60670-24	

Cajas modulares de superficie ICP / ICP Surface boxes - Ref. Item **3454**



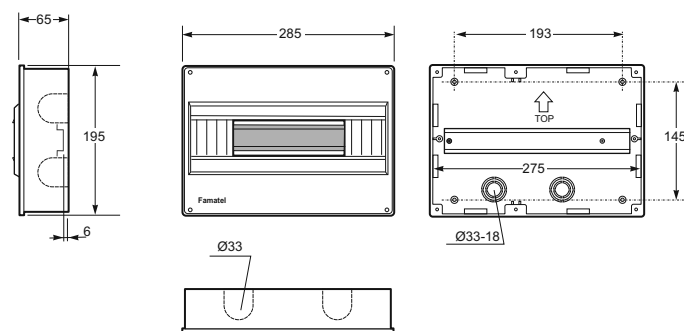
Dimensiones / Dimensions	
Altura / Height	133
Ancho / Width	85
Profundidad / Deep	65
Módulos / Modules	4
Resistencia al impacto / Impact resistance	IK07
Estabilidad dimensional / Dimensional stability	-25°C + 85°C
Hilo incandescente / Glow wire test	650°C
Norma / Norm: EN 60670-24	

Cajas modulares de superficie ICP / ICP Surface boxes - Ref. Item **3404**



Dimensiones / Dimensions	
Altura / Height	195
Ancho / Width	165
Profundidad / Deep	65
Módulos / Modules	8
Resistencia al impacto / Impact resistance	IK07
Estabilidad dimensional / Dimensional stability	-25°C + 85°C
Hilo incandescente / Glow wire test	650°C
Norma / Norm: EN 60670-24	

Cajas modulares de superficie ICP / ICP Surface boxes - Ref. Item **3403**



Dimensiones / Dimensions	
Altura / Height	195
Ancho / Width	285
Profundidad / Deep	65
Módulos / Modules	14
Resistencia al impacto / Impact resistance	IK07
Estabilidad dimensional / Dimensional stability	-25°C + 85°C
Hilo incandescente / Glow wire test	650°C
Norma / Norm: EN 60670-24	

6 120



- Carril DIN incluido
- Amplio espacio para el cableado
- DIN rail included
- Wide space for the cabling



Ref. / Item **3452**

3 60



- Carril DIN incluido
- Amplio espacio para el cableado
- DIN rail included
- Wide space for the cabling



Ref. / Item **3454**

1 54



- Carril DIN incluido
- Amplio espacio para el cableado
- DIN rail included
- Wide space for the cabling



Ref. / Item **3404**

1 32



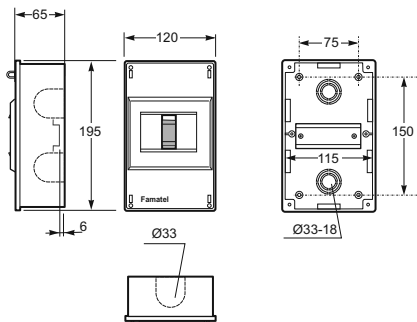
- Carril DIN incluido
- Amplio espacio para el cableado
- DIN rail included
- Wide space for the cabling



Ref. / Item **3403**

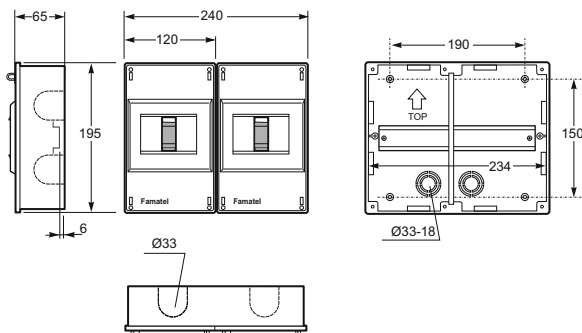
**Envoltorios de empotrar y superficie IP40 según reglamento REBT 2002 |  
Flush and wall mounted enclosures IP40 in accordance with REBT 2002 rules**

Cajas modulares de superficie ICP / ICP Surface boxes - Ref. Item **3411**



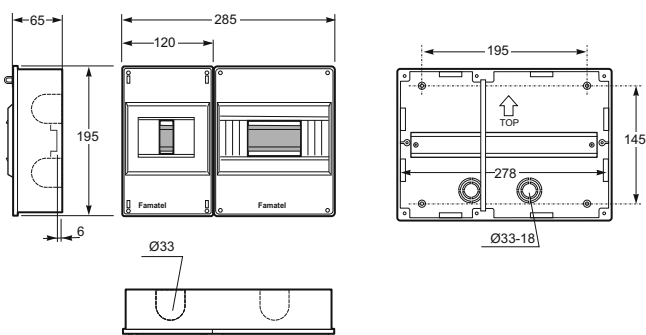
Dimensiones / Dimensions	
Altura / Height	195
Ancho / Width	120
Profundidad / Deep	65
Tipo Envoltorio ICP / ICP Enclosure type	A(ICP 32)
Módulos / Modules	4(ICP)
Resistencia al impacto / Impact resistance	IK07
Estabilidad dimensional / Dimensional stability	-25°C + 85°C
Hilo incandescente / Glow wire test	650°C
<b>Norma / Norm: EN 60670-24 / UNE 201003</b>	

Cajas modulares de superficie ICP / ICP Surface boxes - Ref. Item **3401**



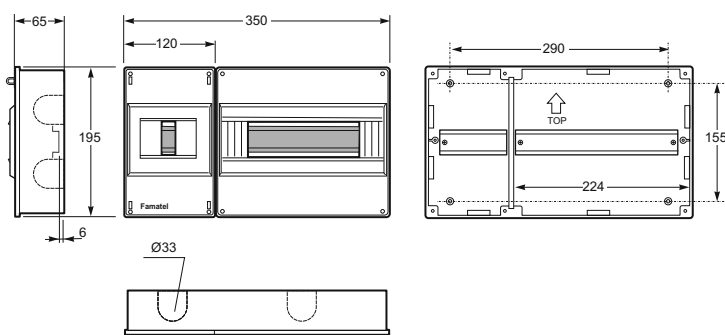
Dimensiones / Dimensions	
Altura / Height	195
Ancho / Width	240
Profundidad / Deep	65
Tipo Envoltorio ICP / ICP Enclosure type	A(ICP 32)
Módulos / Modules	4(ICP) + 4
Resistencia al impacto / Impact resistance	IK07
Estabilidad dimensional / Dimensional stability	-25°C + 85°C
Hilo incandescente / Glow wire test	650°C
<b>Norma / Norm: EN 60670-24 / UNE 201003</b>	

Cajas modulares de superficie ICP / ICP Surface boxes - Ref. Item **3421**



Dimensiones / Dimensions	
Altura / Height	195
Ancho / Width	285
Profundidad / Deep	65
Tipo Envoltorio ICP / ICP Enclosure type	A(ICP 32)
Módulos / Modules	4(ICP) + 8
Resistencia al impacto / Impact resistance	IK07
Estabilidad dimensional / Dimensional stability	-25°C + 85°C
Hilo incandescente / Glow wire test	650°C
<b>Norma / Norm: EN 60670-24 / UNE 201003</b>	

Cajas modulares de superficie ICP / ICP Surface boxes - Ref. Item **3413**



Dimensiones / Dimensions	
Altura / Height	195
Ancho / Width	350
Profundidad / Deep	65
Tipo Envoltorio ICP / ICP Enclosure type	A(ICP 32)
Módulos / Modules	4(ICP) + 12
Resistencia al impacto / Impact resistance	IK07
Estabilidad dimensional / Dimensional stability	-25°C + 85°C
Hilo incandescente / Glow wire test	650°C
<b>Norma / Norm: EN 60670-24 / UNE 201003</b>	

1 30



- Carril DIN incluido
- Amplio espacio para el cableado

- DIN rail included
- Wide space for the cabling



Ref. / Item **3411**

1 38



- Carril DIN incluido
- Amplio espacio para el cableado

- DIN rail included
- Wide space for the cabling



Ref. / Item **3401**

1 32



9



- Carril DIN incluido
- Amplio espacio para el cableado

- DIN rail included
- Wide space for the cabling



Ref. / Item **3421**

1 25



- Carril DIN incluido
- Amplio espacio para el cableado

- DIN rail included
- Wide space for the cabling



Ref. / Item **3413**



**3114**  
14 DIN | IP40



**3128**  
28 DIN | IP40



**3142**  
42 DIN | IP40





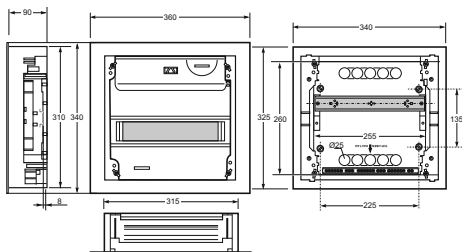
9



**3156**  
56 DIN | IP40

Envoltentes metálicos de empotrar IP40 Metallo | Metallo Flush mounted metal enclosures IP40

Envoltente / Enclosure - Ref. Item **3114**

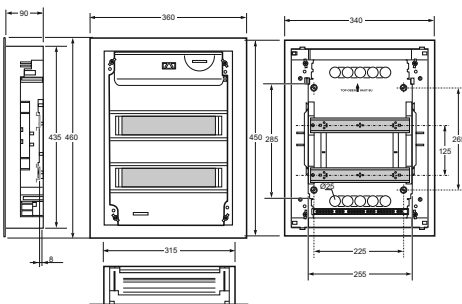


Dimensiones / Dimensions	
Altura / Height	340
Ancho / Width	360
Profundidad / Deep	90

Módulos / Modules	14
Resistencia al impacto / Impact resistance	IK10
Estabilidad dimensional / Dimensional stability	-25°C + 85°C
Hilo incandescente / Glow wire test	650°C

Norma / Norm: EN 60670-24 / EN 62208

Envoltente / Enclosure - Ref. Item **3128**

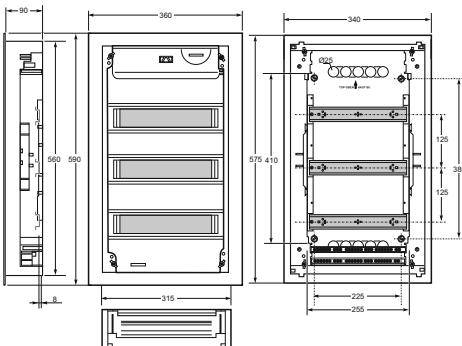


Dimensiones / Dimensions	
Altura / Height	460
Ancho / Width	360
Profundidad / Deep	90

Módulos / Modules	28
Resistencia al impacto / Impact resistance	IK10
Estabilidad dimensional / Dimensional stability	-25°C + 85°C
Hilo incandescente / Glow wire test	650°C

Norma / Norm: EN 60670-24 / EN 62208

Envoltente / Enclosure - Ref. Item **3142**

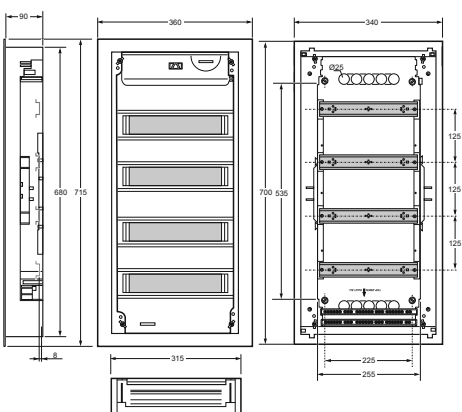


Dimensiones / Dimensions	
Altura / Height	590
Ancho / Width	360
Profundidad / Deep	90

Módulos / Modules	42
Resistencia al impacto / Impact resistance	IK10
Estabilidad dimensional / Dimensional stability	-25°C + 85°C
Hilo incandescente / Glow wire test	650°C

Norma / Norm: EN 60670-24 / EN 62208

Envoltente / Enclosure - Ref. Item **3156**



Dimensiones / Dimensions	
Altura / Height	715
Ancho / Width	360
Profundidad / Deep	90

Módulos / Modules	56
Resistencia al impacto / Impact resistance	IK10
Estabilidad dimensional / Dimensional stability	-25°C + 85°C
Hilo incandescente / Glow wire test	650°C

Norma / Norm: EN 60670-24 / EN 62208



## 9.5 ARMARIOS METÁLICOS DE DISTRIBUCIÓN IP40

### 9.5 METAL IP40 DISTRIBUTION ENCLOSURES



1 1



- Portamódulos extraíble
- Amplio espacio para el cableado
- Terminales de neutro y tierra incluidos

- Removable DIN rails
- Wide space for the cabling
- Earth/neutral bar included



Ref. / Item **3114**

1 1



- Portamódulos extraíble
- Amplio espacio para el cableado
- Terminales de neutro y tierra incluidos

- Removable DIN rails
- Wide space for the cabling
- Earth/neutral bar included



Ref. / Item **3128**

1 1



- Portamódulos extraíble
- Amplio espacio para el cableado
- Terminales de neutro y tierra incluidos

- Removable DIN rails
- Wide space for the cabling
- Earth/neutral bar included



Ref. / Item **3142**

1 1



- Portamódulos extraíble
- Amplio espacio para el cableado
- Terminales de neutro y tierra incluidos

- Removable DIN rails
- Wide space for the cabling
- Earth/neutral bar included



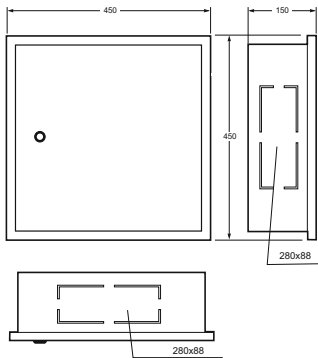
Ref. / Item **3156**



9

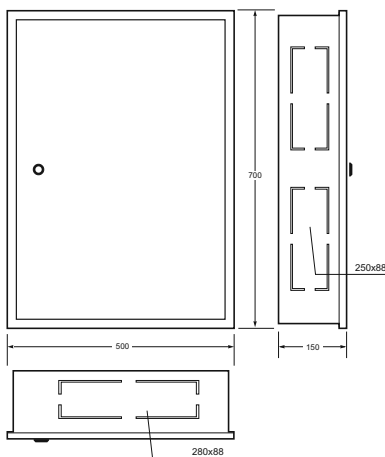
Registros secundarios | Secondary registers enclosures

Envolvente / Enclosure - Ref. Item **3231-E IP33**



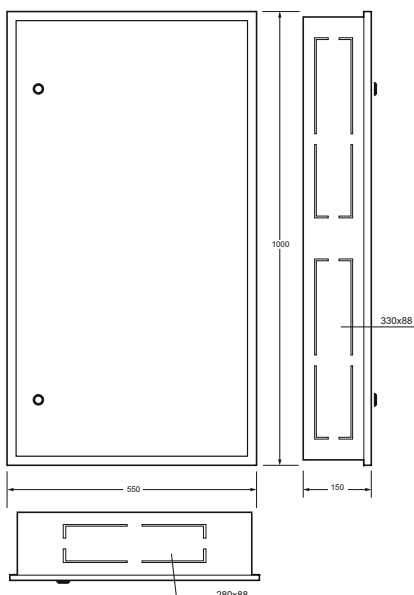
Dimensiones / Dimensions	
Altura / Height	450
Ancho / Width	450
Profundidad / Deep	150
Módulos / Modules	-
Resistencia al impacto / Impact resistance	IK07
Ventanas pretroqueladas / Predilled windows	4
Hilo incandescente / Glow wire test	-
<b>Norma / Norm: EN 62208 / EN 60670-1 / R.D. 346 / 2011</b>	

Envolvente / Enclosure - Ref. Item **3232-E IP33**



Dimensiones / Dimensions	
Altura / Height	700
Ancho / Width	500
Profundidad / Deep	150
Módulos / Modules	-
Resistencia al impacto / Impact resistance	IK07
Ventanas pretroqueladas / Predilled windows	6
Hilo incandescente / Glow wire test	-
<b>Norma / Norm: EN 62208 / EN 60670-1 / R.D. 346 / 2011</b>	

Envolvente / Enclosure - Ref. Item **3234-E IP33**



Dimensiones / Dimensions	
Altura / Height	1000
Ancho / Width	550
Profundidad / Deep	150
Módulos / Modules	-
Resistencia al impacto / Impact resistance	IK07
Ventanas pretroqueladas / Predilled windows	6
Hilo incandescente / Glow wire test	-
<b>Norma / Norm: EN 62208 / EN 60670-1 / R.D. 346 / 2011</b>	



**Empotrar**  
Flush mounted

- Entradas pretroueladas para facilitar la instalación de canal eléctrica
  - Fabricado en chapa de acero de 1,2 mm y pintado en epoxi
  - Panel de montaje en aglomerado hidrófugo
  - Amplio espacio para cableado
- Pre drilled entries for the installation of trunking
  - Made of steel 1,2 mm thick and epoxi paint
  - Mounting pannel made of water-repellent clipboard
  - Wide space for the cabling



Ref. / Item **3231-E**



**Empotrar**  
Flush mounted

- Entradas pretroueladas para facilitar la instalación de canal eléctrica
  - Fabricado en chapa de acero de 1,2 mm y pintado en epoxi
  - Panel de montaje en aglomerado hidrófugo
  - Amplio espacio para cableado
- Pre drilled entries for the installation of trunking
  - Made of steel 1,2 mm thick and epoxi paint
  - Mounting pannel made of water-repellent clipboard
  - Wide space for the cabling



Ref. / Item **3232-E**



**Empotrar**  
Flush mounted

- Entradas pretroueladas para facilitar la instalación de canal eléctrica
  - Fabricado en chapa de acero de 1,2 mm y pintado en epoxi
  - Panel de montaje en aglomerado hidrófugo
  - Amplio espacio para cableado
- Pre drilled entries for the installation of trunking
  - Made of steel 1,2 mm thick and epoxi paint
  - Mounting pannel made of water-repellent clipboard
  - Wide space for the cabling



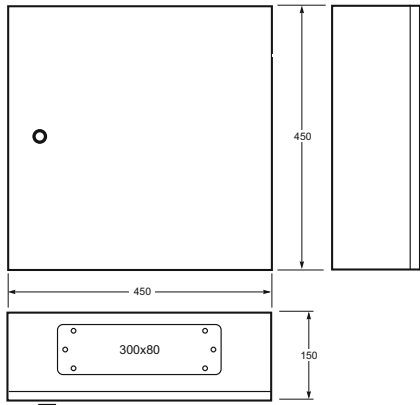
Ref. / Item **3234-E**

Los registros secundarios se utilizan para conectar la canalización principal con las secundarias. También se utilizan para seccionar ó cambiar de dirección la canalización principal. Ver esquemas de instalación en págs. 286-287.  
 The secondary registers enclosures are used to connect the main scoring with the secondary ones. They are also used to section or change direction the main scoring. See installation diagrams on pages 286-287.



Registros secundarios | Secondary registers enclosures

Envolvente / Enclosure - Ref. Item **3235 IP55**

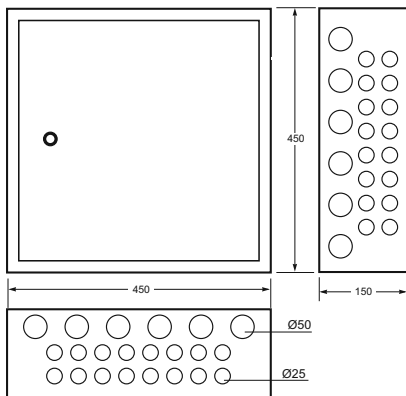


Dimensiones / Dimensions	
Altura / Height	450
Ancho / Width	450
Profundidad / Deep	150

Módulos / Modules	-
Resistencia al impacto / Impact resistance	IK07
Ventanas pretroqueladas / Predilled windows	Lisos / Plain
Hilo incandescente / Glow wire test	-

Norma / Norm: EN 62208 / EN 60670-I / R.D. 346 / 2011

Envolvente / Enclosure - Ref. Item **3241 IP33**

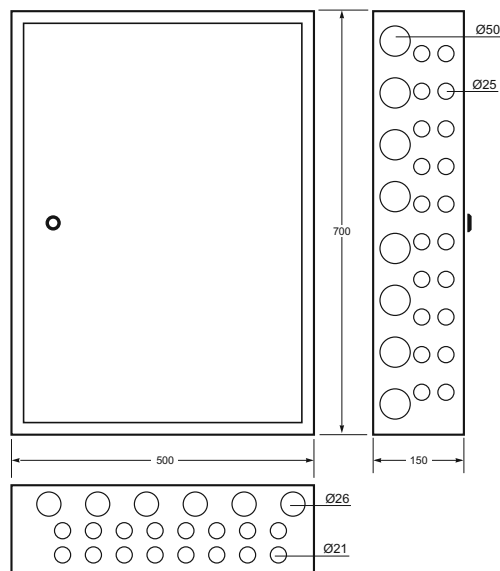


Dimensiones / Dimensions	
Altura / Height	450
Ancho / Width	450
Profundidad / Deep	150

Módulos / Modules	-
Resistencia al impacto / Impact resistance	IK07
Ventanas pretroqueladas / Predilled windows	Ø25 - Ø50
Hilo incandescente / Glow wire test	-

Norma / Norm: EN 62208 / EN 60670-I / R.D. 346 / 2011

Envolvente / Enclosure - Ref. Item **3242 IP33**



Dimensiones / Dimensions	
Altura / Height	700
Ancho / Width	500
Profundidad / Deep	150

Módulos / Modules	-
Resistencia al impacto / Impact resistance	IK07
Pretroquelados para tubos / Predilled for tubes	Ø21/25/26/50
Hilo incandescente / Glow wire test	-

Norma / Norm: EN 62208 / EN 60670-I / R.D. 346 / 2011

Los registros secundarios se utilizan para conectar la canalización principal con las secundarias. También se utilizan para seccionar ó cambiar de dirección la canalización principal.  
Ver esquemas de instalación en págs. 122-123.

The secondary registers enclosures are used to connect the main scoring with the secondary ones. They are also used to section or change direction the main scoring. See installation diagrams on pages 122-123.

1 1



**Superficie**  
Wall  
mounted

- Fabricado en chapa de acero de 1,2 mm y pintado en epoxi
- Panel de montaje en aglomerado hidrófugo
- Amplio espacio para cableado
- Made of steel 1,2 mm thick and epoxi paint
- Mounting pannel made of water-repellent clipboard
- Wide space for the cabling



Ref. / Item **3235**

1 1



**Superficie**  
Wall  
mounted

- Entradas pretroqueladas para facilitar la instalación de canal eléctrica
- Fabricado en chapa de acero de 1,2 mm y pintado en epoxi
- Panel de montaje en aglomerado hidrófugo
- Amplio espacio para cableado
- Pre drilled entries for the installation of trunking
- Made of steel 1,2 mm thick and epoxi paint
- Mounting pannel made of water-repellent clipboard
- Wide space for the cabling



Ref. / Item **3241**

1 1



**Superficie**  
Wall  
mounted

- Entradas pretroqueladas para facilitar la instalación de canal eléctrica
- Fabricado en chapa de acero de 1,2 mm y pintado en epoxi
- Panel de montaje en aglomerado hidrófugo
- Amplio espacio para cableado
- Pre drilled entries for the installation of trunking
- Made of steel 1,2 mm thick and epoxi paint
- Mounting pannel made of water-repellent clipboard
- Wide space for the cabling

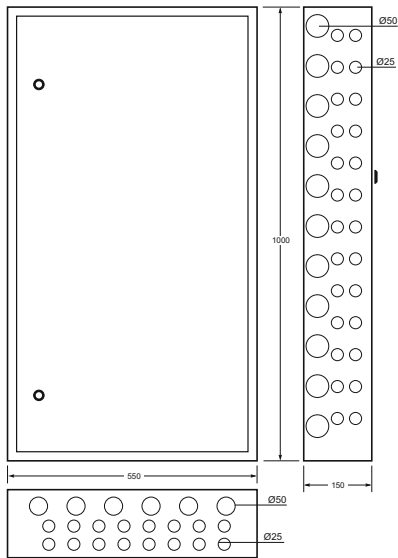


Ref. / Item **3242**

Los registros secundarios se utilizan para conectar la canalización principal con las secundarias. También se utilizan para seccionar ó cambiar de dirección la canalización principal. Ver esquemas de instalación en págs. 286-287.  
 The secondary registers enclosures are used to connect the main scoring with the secondary ones. They are also used to section or change direction the main scoring. See installation diagrams on pages 286-287.

Registros secundarios | Secondary registers enclosures

Envolvente / Enclosure - Ref. Item **3244 IP33**



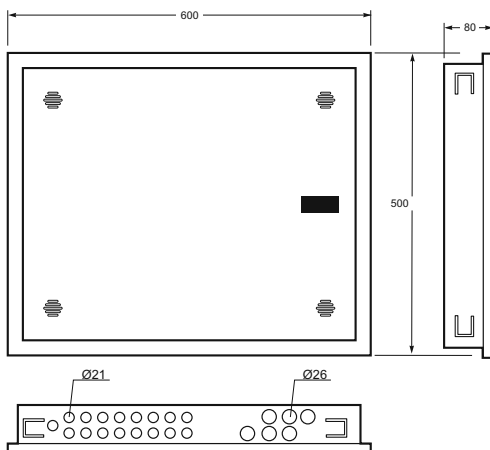
Dimensiones / Dimensions	
Altura / Height	1000
Ancho / Width	550
Profundidad / Deep	150

Módulos / Modules	-
Resistencia al impacto / Impact resistance	IK07
Pretroquelados para tubos / Predilled for tubes	Ø25-Ø50
Hilo incandescente / Glow wire test	-

Norma / Norm: EN 62208 / EN 60670-I / R.D. 346 / 2011

Registros de terminación de red metálicos (ICT) | Metal network register boxes

Envolvente / Enclosure - Ref. Item **3239-E IP33**

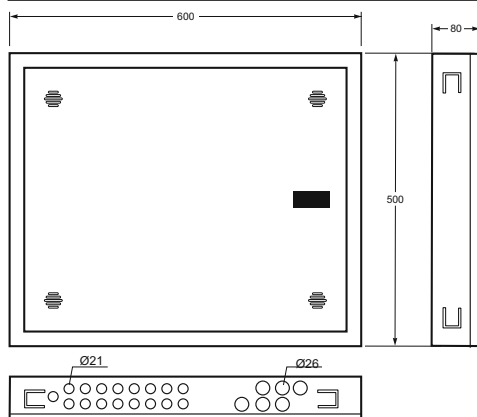


Dimensiones / Dimensions	
Altura / Height	500
Ancho / Width	600
Profundidad / Deep	80

Módulos / Modules	-
Resistencia al impacto / Impact resistance	IK07
Pretroquelados para tubos / Predilled for tubes	Ø21-Ø26
Hilo incandescente / Glow wire test	-

Norma / Norm: EN 62208 / EN 60670-I / R.D. 346 / 2011

Envolvente / Enclosure - Ref. Item **3239-S IP33**



Dimensiones / Dimensions	
Altura / Height	500
Ancho / Width	600
Profundidad / Deep	80

Módulos / Modules	-
Resistencia al impacto / Impact resistance	IK07
Pretroquelados para tubos / Predilled for tubes	Ø21-Ø26
Hilo incandescente / Glow wire test	-

Norma / Norm: EN 62208 / EN 60670-I / R.D. 346 / 2011

1 1



**Superficie**  
Wall  
mounted

- Entradas pretroueladas para facilitar la instalación de canal eléctrica
  - Fabricado en chapa de acero de 1,2 mm y pintado en epoxi
  - Panel de montaje en aglomerado hidrófugo
  - Amplio espacio para cableado
- Pre drilled entries for the installation of trunking
  - Made of steel 1,2 mm thick and epoxi paint
  - Mounting pannel made of water-repellent clipboard
  - Wide space for the cabling

Los registros secundarios se utilizan para conectar la canalización principal con las secundarias. También se utilizan para seccionar ó cambiar de dirección la canalización principal. Ver esquemas de instalación en págs. 286-287.  
 The secondary registers enclosures are used to connect the main scoring with the secondary ones. They are also used to section or change direction the main scoring. See installation diagrams on pages 286-287.



Ref. / Item **3244**

1 1



**Empotrar**  
Flush  
mounted

- Entradas pretroueladas para facilitar la instalación de canal tubos
  - Fabricado en chapa de acero de 1,2 mm y pintado en epoxi
  - Panel de montaje en aglomerado hidrófugo
  - Amplio espacio para cableado
- Pre drilled entries for the installation of tubes
  - Made of steel 1,2 mm thick and epoxi paint
  - Mounting pannel made of water-repellent clipboard
  - Wide space for the cabling.

Recinto Unico, RITU, para el caso de edificios o conjuntos inmobiliarios de hasta 3 alturas y planta baja y un maximo de 10 PAU y para conjuntos de viviendas unifamiliares. Ver esquemas de instalación en págs. 286-287.  
 The network registers boxes are used to connect the main secodary scoring with the end user scoring. See installation diagrams on pages 286-287.



Ref. / Item **3239-E**

1 1



**Superficie**  
Wall  
mounted

- Entradas pretroueladas para facilitar la instalación de canal tubos
  - Fabricado en chapa de acero de 1,2 mm y pintado en epoxi
  - Panel de montaje en aglomerado hidrófugo
  - Amplio espacio para cableado
- Pre drilled entries for the installation of tubes
  - Made of steel 1,2 mm thick and epoxi paint
  - Mounting pannel made of water-repellent clipboard
  - Wide space for the cabling.

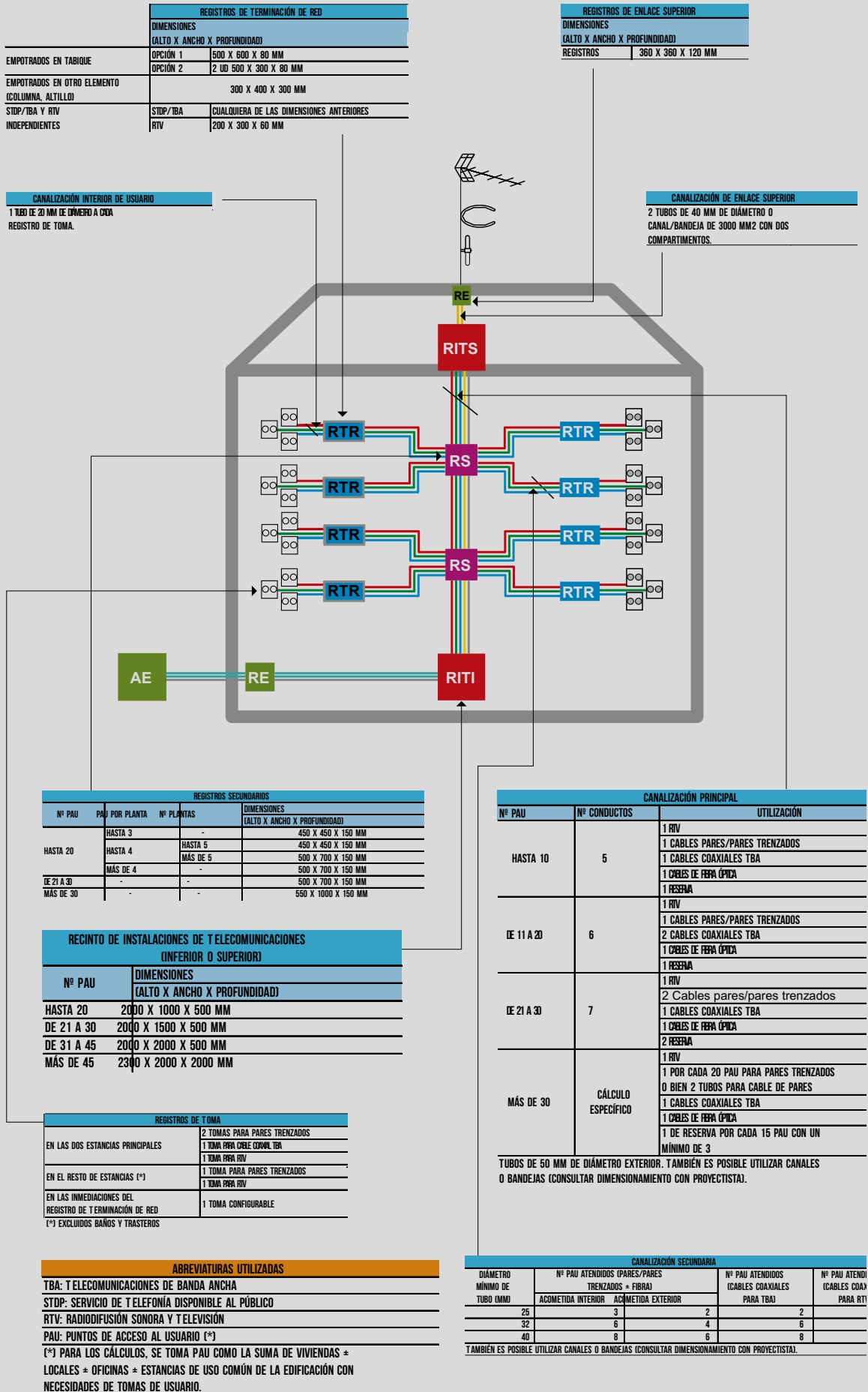
Recinto Unico, RITU, para el caso de edificios o conjuntos inmobiliarios de hasta 3 alturas y planta baja y un maximo de 10 PAU y para conjuntos de viviendas unifamiliares. Ver esquemas de instalación en págs. 286-287.  
 The network registers boxes are used to connect the main secodary scoring with the end user scoring. See installation diagrams on pages 286-287.



Ref. / Item **3239-S**

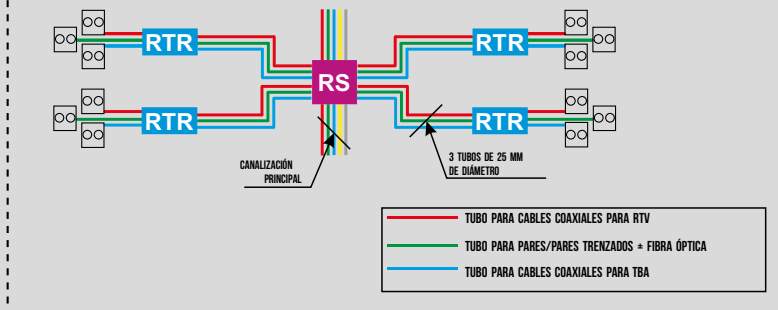


Esquema de instalación | Installation diagram





**CASO A** Menos de 6 PAU por planta la unión entre registro secundario y registro de terminación de red se puede hacer mediante 3 tubos de 25 mm de diámetro (o su equivalencia en canales).



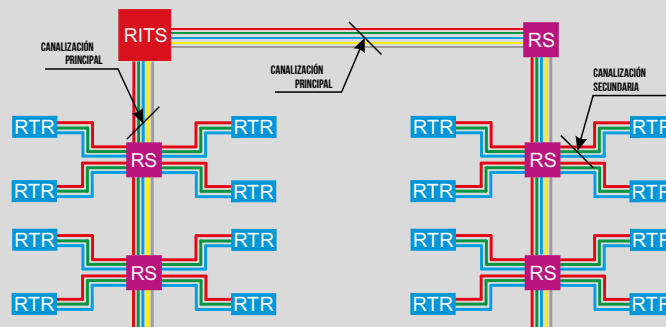
**CASO B** De 6 a 8 PAU por planta: la unión entre registro secundario y registro de terminación de red mediante 4 tubos (dimensionados según tabla adjunta), intercalando un registro de paso tipo A. Del registro tipo A al registro de terminación de red van 3 tubos de 25 mm de diámetro (como en caso A).

DIÁMETRO MÍNIMO DE TUBO (MM)	CANALIZACIÓN SECUNDARIA				Nº PAU ATENDIDOS (CABLES COAXIALES PARA TBA)	Nº PAU ATENDIDOS (CABLES COAXIALES PARA RTV)
	Nº PAU ATENDIDOS (PARES/PARES TRENZADOS + FIBRA)					
	ACOMETIDA INTERIOR	ACOMETIDA EXTERIOR				
5	2	2	2	2		
2	3	4	6	6		
0	4	6	8	8		

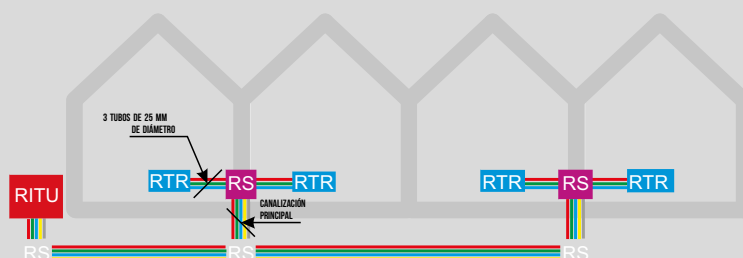
TAMBIÉN ES POSIBLE UTILIZAR CANALES O BANDEJAS (CONSULTAR DIMENSIONAMIENTO CON PROYECTISTA).



**CASO C** Más de 8 PAU por planta recomendable más de una distribución vertical, atendiendo cada una de ellas a un máximo de 8 viviendas. Cada vertical se diseña individualmente en función de las viviendas que atiende (ver caso y)



**CASO D** Viviendas unifamiliares: 3 tubos de 25 mm de diámetro del registro secundario al registro de terminación de red de cada vivienda.



Paredes huecas  
Hollow wall accessory - Ref. Item **3110**



Ref./Item **3110**

Tapa ciega  
Blind cover - Ref. Item **3300**



- 1 módulo / Color blanco
- 1 module / White color

**Serie ICP / NUOVA / VITA Ref. 3300**  
Bolsa 25 unidades  
25-pack bag



Ref./Item **3300**

Distancial  
Joining accessory - Ref. Item **3310**



- Distancial unión serie Vita
- Joining accessory for Vita series



Ref./Item **3310**

Distancial  
Joining accessory - Ref. Item **3311**



- Distancial unión serie Vita
- Joining accessory for Vita series



Ref./Item **3311**

Tapa ciega  
Blind cover - Ref. Item **3400-B**



- 4,5 módulos / Color blanco
- 4,5 modules / White color

**Serie ICP / NUOVA / VITA Ref. 3400-B**  
Bolsa 6 unidades  
6-pack bag



Ref./Item **3400-B**

Tornillo precintable  
Sealable screw - Ref. Item **3500**



- Tornillo precintable Serie Nuova - Ø 4,5 x 13,3 mm
- Sealable screw for Nuova series - Ø 4,5 x 13,3 mm



Ref./Item **3500**

Cerradura metálica  
Metallic lock - Ref. Item **3900**

50

- Cerradura metálica serie Acqua, Acqua Plus y Acqua Combi.
- Metallic lock for Acqua, Acqua Plus and Acqua Combi series.

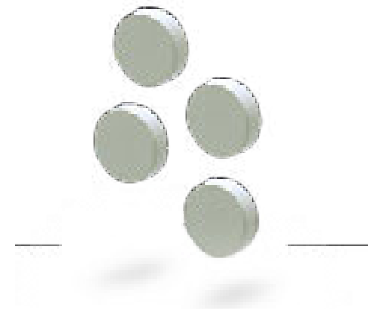


Ref. / Item **3900**

Tapones para tornillos  
Internal screw caps - Ref. Item **3911**

100

- Tapones interiores para Magna
- Inside Magna Caps



Ref. / Item **3911**

Cerradura metálica  
Metallic lock - Ref. Item **39120**

1

- Cerradura metálica para modelo: 39146 y 39157.
- Metallic lock for models: 39146 and 39157.



Ref. / Item **39120**

Llave triangular de plástico  
Plastic triangle key - Ref. Item **39121**

50



Ref. / Item **39121**

Cerradura metálica  
Metallic lock - Ref. Item **39122**

1

- Cerradura metálica para modelos: 39123, 39134 y 39145
- Metallic lock for models: 39123, 39134 and 39145



Ref. / Item **39122**



Techo y base para el armario  
Roof and base for the enclosure - Ref. Item **39169R / 39169B**

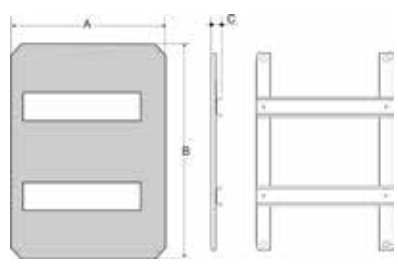
1

Ref. / Item	Dimensiones / Dimensions		
	A	B	C
<b>39169R</b>	750	1000	300
<b>39169B</b>	300	740	100



Kit carril DIN  
DIN Rail kit - Ref. Item **I-39123 / I-39134 / I-39145**

1



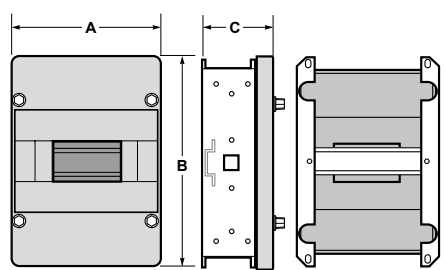
Ref. / Item	Dimensiones / Dimensions			Módulos / Modules
	A	B	C	
<b>I-39123</b>	169	244	18	7
<b>I-39134</b>	260	363	18	22
<b>I-39145</b>	350	460	18	54



Ref. / Item **I-39134**

Kit carril DIN  
DIN Rail kit - Ref. Item **I-39146 / I-39157 / I-39168**

1



Ref. / Item	Dimensiones / Dimensions			Módulos / Modules
	A	B	C	
<b>I-39146</b>	342	543	170	64
<b>I-39157</b>	446	627	215	88
<b>I-39168</b>	520	705	72	100

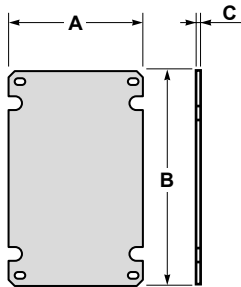


Ref. / Item **I-39146**

Placa poliéster

Polyester plate - Ref. Item **PL-39123 / PL-39134 / PL-39145 / PL-39146 / PL-39157 / PL-39168**

1



Ref. / Item	Dimensiones / Dimensions		
	A	B	C
<b>PL-39123</b>	162	237	4
<b>PL-39134</b>	253	356	4
<b>PL-39145</b>	344	448	4
<b>PL-39146</b>	342	543	4
<b>PL-39157</b>	446	627	4
<b>PL-39168</b>	543	726	4



Ref. / Item **PL-39146**

Puerta opaca para ref. P-3308 - 3314

Opaque door for ref. P-3308 - 3314 - Ref. Item **P-3308-P**

1

Puerta transparente para ref. P-3308 - 3314

Transparent door for ref. P-3308 - 3314 - Ref. Item **P-3308-PT**

1

Puerta opaca para ref. P-3312 - 3318

Opaque door for ref. P-3312 - 3318 - Ref. Item **P-3312-P**

1

Puerta transparente para ref. P-3312 - 3318

Transparent door for ref. P-3312 - 3318 - Ref. Item **P-3312-PT**

1

Puerta opaca para ref. P-3320

Opaque door for ref. P-3320 - Ref. Item **P-3320-P**

1

Puerta transparente para ref. P-3320

Transparent door for ref. P-3320 - Ref. Item **P-3320-PT**

1

Puerta opaca para ref. P-3324 - 3338

Opaque door for ref. P-3324 - 3338 - Ref. Item **P-3324-P**

1

Puerta transparente para ref. P-3324 - 3338

Transparent door for ref. P-3324 - 3338 - Ref. Item **P-3324-PT**

1

Puerta opaca para ref. P-3344 - 3360

Opaque door for ref. P-3344 - 3360 - Ref. Item **P-3344-P**

1

Puerta transparente para ref. P-3344 - 3360

Transparent door for ref. P-3344 - 3360 - Ref. Item **P-3344-PT**

1



9

Regleta de neutro y tierra  
Terminal bar - Ref. Item **RG-04**

1 

- Regleta de neutro y tierra 2x16 mm<sup>2</sup> + 4x10 mm<sup>2</sup>.
- Neutral and earth terminal bar 2x16 mm<sup>2</sup> + 4x10 mm<sup>2</sup>.



Ref. / Item **RG-04**

Regleta de neutro y tierra  
Terminal bar - Ref. Item **RG-12**

1 

- Regleta de neutro y tierra 2x16 mm<sup>2</sup> + 12x10 mm<sup>2</sup>.
- Neutral and earth terminal bar 2x16 mm<sup>2</sup> + 12x10 mm<sup>2</sup>.



Ref. / Item **RG-12**

Soporte regletas + regleta  
Terminal bar support + Terminal bar - Ref. Item **SPTA-12**

1 

- Soporte regleta de neutro y tierra para Acqua y Acqua Combi + 1 regleta RG-12 (2x16 mm<sup>2</sup> + 12x10 mm<sup>2</sup>).
- Neutral and earth terminal bar support for Acqua and Acqua Combi series + 1 terminal RG-12 (2x16 mm<sup>2</sup> + 12x10 mm<sup>2</sup>).



Ref. / Item **SPTA-12**

Soporte regletas + regleta / Terminal bar support + Terminal bar - Ref. Item **SPTB-12**

1 

- Soporte regleta de neutro y tierra para Nuova y Vita + 1 regleta RG-12 (2x16 mm<sup>2</sup> + 12x10 mm<sup>2</sup>).
- Neutral and earth terminal bar support for Nuova and Vita series + 1 terminal RG-12 (2x16 mm<sup>2</sup> + 12x10 mm<sup>2</sup>).



Ref. / Item **SPTB-12**

Soporte regletas + regleta  
Terminal bar support + Terminal bar - Ref. Item **SPTC-4** 1

- Soporte regletas de neutro y tierra para ref. 3904, 3904-T y serie Acqua Combi + 2 regletas RG-04 (2x16 mm<sup>2</sup> + 4x10 mm<sup>2</sup>).
- Neutral and earth terminal bar support for item 3904, 3904-T and Acqua Combi serie + 2 terminal bar RG-04 (2x16 mm<sup>2</sup> + 4x10 mm<sup>2</sup>).



Ref./Item **SPTC-4**

Soporte regletas + regleta  
Terminal bar support + Terminal bar - Ref. Item **SPTD-12 / SPTD-18** 10

- Regleta de neutro y tierra
- Neutral and earth terminal

\*No incluye terminal de neutro y tierra, si se requiere consultar con nuestro equipo de ventas.  
\* Earth-Neutral terminal blocks are not included in our standard versions. If you require the terminal blocks we can supply them mounted in the enclosures or separately. Please ask to our sales team.



Ref./Item **SPTD-12**



Ref./Item **SPTD-18**








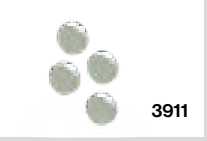









Soporte rail + 2 terminales  
Rail support + 2 terminals - Ref. Item **SPT18/36** 1

Soporte rail + 2 terminales para AcquaPLUS (11x10 mm<sup>2</sup> + 11x16 mm<sup>2</sup>)  
Rail support + 2 terminals for AcquaPLUS (11x10 mm<sup>2</sup> + 11x16 mm<sup>2</sup>)



Ref./Item **SPT18/36**









		ACCESORIOS / ACCESSORIES	
Ref. / Item	Descripción / Description	Ref. / Item	Descripción / Description
 3110	 3300	<b>3110</b>	Paredes huecas Hollow wall accessory
 3310	 3311	<b>3300</b>	Tapa ciega Blind cover
 3400-B	 3500	<b>3310</b>	Tornillo precintable Sealable screw
 3900	 3911	<b>3311</b>	Distancial Joining accessory
 39120	 39121	<b>3400-B</b>	Tapa ciega Blind cover
 39120	 39121	<b>3500</b>	Tornillo precintable Sealable screw
 39122	 39169R 39169B	<b>3900</b>	Cerradura metálica Metallic lock
 39122		<b>3911</b>	Tapones para tornillos Internal screw caps
 I-39134		<b>39120</b>	Cerradura metálica Metallic lock
		<b>39121</b>	Llave triangular de plástico Plastic triangle key
		<b>39122</b>	Cerradura metálica Metallic lock
 I-39146		<b>39169R 39169B</b>	Techo (39169R) y base (39169B) para armario Roof (39169R) and base (39169B) for the enclosure
		<b>I-39123</b>	Kit carril DIN DIN Rail kit
		<b>I-39134</b>	Kit carril DIN DIN Rail kit
		<b>I-39145</b>	Kit carril DIN DIN Rail kit
		<b>I-39146</b>	Kit carril DIN DIN Rail kit
		<b>I-39157</b>	Kit carril DIN DIN Rail kit





CAJAS / BOXES						
Acqua	AcquaPLUS	Magna	Metallo	Nuova	Nuova+	Vita
			•			
				•		•
						•
						•
				•		•
				•		
•	•					
•	•	•				
		•				
		•				
		•				
		•				
		•				
		•				
		•				
		•				
		•				
		•				
		•				



ACCESORIOS / ACCESSORIES	
Ref. / Item	Descripción / Description
<b>PL-39123</b>	Placa poliéster Polyester plate
<b>PL-39134</b>	Placa poliéster Polyester plate
<b>PL-39145</b>	Placa poliéster Polyester plate
 <b>PL-39146</b>	Placa poliéster Polyester plate
<b>PL-39157</b>	Placa poliéster Polyester plate
 <b>P-3308-P</b>	<b>P-3308-P</b> Puerta opaca Opaque door
	<b>P-3308-PT</b> Puerta transparente Transparent door
	<b>P-3312-P</b> Puerta opaca Opaque door
	<b>P-3312-PT</b> Puerta transparente Transparent door
 <b>RG-04</b> <b>RG-12</b>	<b>P-3320-P</b> Puerta opaca Opaque door
	<b>P-3320-PT</b> Puerta transparente Transparent door
 <b>SPTA-12</b> <b>SPTB-12</b>	<b>P-3324-P</b> Puerta opaca Opaque door
	<b>P-3324-PT</b> Puerta transparente Transparent door
 <b>SPTC-4</b> <b>SPTD-12</b>	<b>P-3344-P</b> Puerta opaca Opaque door
	<b>P-3344-PT</b> Puerta transparente Transparent door
 <b>SPTD-18</b> <b>SPT18/36</b>	<b>RG-04</b> Regleta de neutro y tierra 2x16 mm <sup>2</sup> + 4x10 mm <sup>2</sup> Neutral and earth terminal 2x16 mm <sup>2</sup> + 4x10 mm <sup>2</sup>
	<b>RG-12</b> Regleta de neutro y tierra 2x16 mm <sup>2</sup> + 12x10 mm <sup>2</sup> Neutral and earth terminal 2x16 mm <sup>2</sup> + 12x10 mm <sup>2</sup>
<b>SPTA-12</b>	Regleta de neutro y tierra + 1 regleta RG-12 (2x16 mm <sup>2</sup> + 12x10 mm <sup>2</sup> ). Neutral and earth terminal bar + 1 terminal RG-12 (2x16 mm <sup>2</sup> + 12x10 mm <sup>2</sup> ).
<b>SPTB-12</b>	Regleta de neutro y tierra 2x16 mm <sup>2</sup> + 12x10 mm <sup>2</sup> Neutral and earth terminal 2x16 mm <sup>2</sup> + 12x10 mm <sup>2</sup>
<b>SPTC-4</b>	Regleta de neutro y tierra 2 x (2x16 mm <sup>2</sup> ) + 2 x (4x10 mm <sup>2</sup> ) Neutral and earth terminal 2 x (2x16 mm <sup>2</sup> ) + 2 x (4x10 mm <sup>2</sup> )
<b>SPTD-12</b>	Regleta de neutro y tierra 12M Neutral and earth terminal 12M
<b>SPTD-18</b>	Regleta de neutro y tierra 18M Neutral and earth terminal 18M
<b>SPT18/36</b>	Soporte rail + 2 terminales Rail support + 2 terminals



CAJAS / BOXES						
Acqua	AcquaPLUS	Magna	Metallo	Nuova	Nuova+	Vita
		•				
		•				
		•				
		•				
		•				
						•
						•
						•
						•
						•
						•
						•
						•
						•
•				•		•
•				•		•
•						
				•		•
•						
					•	
					•	
	•					





# 10 CAJAS DE DERIVACIÓN

## JUNCTION BOXES

---

### 10.1

#### CAJAS ESTANCAS IP55/IP65

SEALED BOXES IP55/IP65

p. 328



10

---

### 10.2

#### CAJAS PARA TABIQUERÍA HUECA

DRYWALL BOXES

p. 354



---

### 10.3

#### CAJAS DE DERIVACIÓN PARA EMPOTRAR

EMBED JUNCTION BOXES

p. 366





### Entornos externos

Nuestra línea ACQUA BOX es resistente a la intemperie y ofrece un grado de protección IP55 o IP65 para garantizar la seguridad de las instalaciones eléctricas.

### Outside areas

Outdoor application requires that the product be weather resistant. The ACQUA BOX line offers degree of protection IP55 or IP65 to guarantee the safety of the electrical installation.



### Áreas con salinidad

La gama ACQUA BOX ha sido desarrollada en ABS para garantizar protección contra la radiación UV y la salinidad. Es ideal para su uso en zonas costeras con un alto nivel de salinidad y constante exposición al sol.

### Coast areas

La línea ACQUA BOX fue desarrollada en ABS con lo que garantiza la protección contra la radiación UV y la salinidad. Por lo tanto, son ideales para su uso en regiones costeras con un alto nivel de salinidad y constante exposición al sol.



### Industria

ACQUA BOX responde a las demandas de la industria para configurar instalaciones de manera ágil y con una alta calidad que garanticen su uso durante años. ACQUA BOX dispone de tornillería y sistema de apertura imperdible, además de IK08 contra impactos.

### Industrial

The industry demands installations carried out in an agile and guarantee the quality of the installation during years of use. ACQUA BOX was developed with this in mind, it has screws and captive opening system, in addition to IK08 against impacts.



### Campos de cultivo

Nuestra gama ACQUA BOX es ideal para este tipo de aplicaciones ya que resiste la exposición a las diferentes circunstancias ambientales y un alto nivel de humedad constante.

### Farmlands

In addition to the constant exposure to the weather, the field has high level of humidity that only products develop thinking of this type of application can support.



Nuevo diseño del cono pasacable que asegura una perfecta estanqueidad.

New cones guaranteeing the IP55 protection.



Apertura con un solo click.  
Click opening.



10



Tornillos de cierre rápidos  
1/4 vuelta.

1/4 turn screw.



Sujeción de la tapa al abrir  
la caja.

Door hinges.



### **Fabricación de alta resistencia**

Nuestras cajas de empotrar y de empalme están fabricadas en termoplástico de alta resistencia y diseñadas para su utilización en derivaciones principales y secundarias en el sector residencial, industrial y sector terciario. Todas las cajas están configuradas con entradas de fácil rotura para asegurar una instalación rápida.

### **High-strength manufacturing**

The embeddable and junction boxes are made of thermoplastic material with high resistance. These boxes are thought for being used in the residential industrial sector as well as in the tertiary sector. All boxes have knock-outs which can be easily broken speeding up the installation.



Entradas de fácil rotura.  
Knock-outs that can be easily broken.



Nuevo sistema fijación de la garra para evitar su salida.  
New fixing system with grip to guarantee a secure installation.





**Características técnicas / Technical features**

**Características eléctricas  
Electrical features**

Tensión asignada de aislamiento Assigned insulation voltage	500 V
--	-------

Rigidez dieléctrica / Dielectric strength	3 kV
---	------

**Materiales / Materials**

Partes plásticas / Plastic parts	PP
----------------------------------	----

Color / Colour	RAL 2003
----------------	----------

Ensayo hilo incandescente Glow wire test	650°C (IEC / EN 60695-2-10)
---	--------------------------------

Ensayo de bola / Ball pressure test	70°C (IEC / EN 60695-10-2)
-------------------------------------	-------------------------------

Material libre de halógenos Halogen-free material	Si / Yes
--	----------

**Características mecánicas  
Mechanical features**

Grado de protección IP IP Degree of protection	IP20
---	------

Resistencia al impacto IK IK impact resistance	IK07
---	------

**Condiciones medioambientales  
Environmental conditions**

Rango de temperatura ambiente de funcionamiento Room temperature operating range	15°C / 40°C
---	-------------

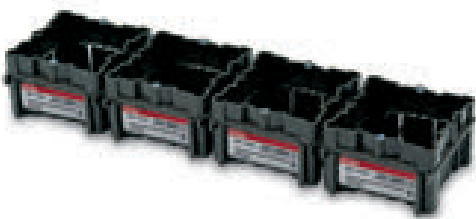
Transporte y almacenaje Transport and storage	15°C / 70°C
--	-------------

**Normativa aplicada / Regulation applied**

Norma de producto / Product standard	IEC/EN 60670-22
--------------------------------------	-----------------

Certificaciones / Certifications	CE
----------------------------------	----

Directivas / Directives	LVD 2014/35/UE ROHS 2011/65UE and modifications
-------------------------	--

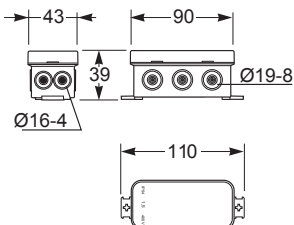


**Características / Characteristics**

- Fácil y rápida instalación.
- Libre de halógenos.
- Alta resistencia al impacto.
- Entradas de fácil rotura.
- Easy and fast installation.
- Halogen free.
- High resistance to impact
- Knock-outs that can be easily broken.

**Cajas minibox IP55 AcquaBOX | AcquaBOX minibox boxes IP55**

Minibox IP55 / Minibox IP55 - Ref. Item **3050 / 3050-N**

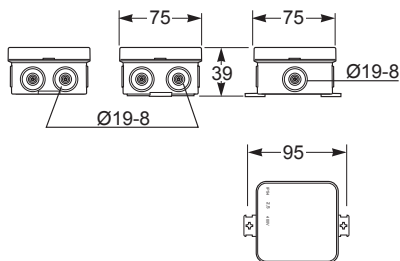


Dimensiones exteriores / External dimensions	
Altura / Height	43
Ancho / Width	90
Profundidad / Depth	39

Entradas / Entries	
Superior / Top	3 x Ø 8-19
Inferior / Bottom	3 x Ø 8-19
Lado / Side	2 x (2 x Ø 4-16)

**Norma / Norm: EN 60670-22**

Minibox IP55 / Minibox IP55 - Ref. Item **3051 / 3051-N**

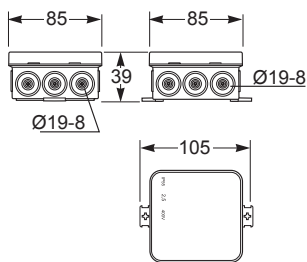


Dimensiones exteriores / External dimensions	
Altura / Height	75
Ancho / Width	75
Profundidad / Depth	39

Entradas / Entries	
Superior / Top	2 x Ø 8-19
Inferior / Bottom	1 x Ø 8-19
Lado / Side	2 x (2 x Ø 8-19)

**Norma / Norm: EN 60670-22**

Minibox IP55 / Minibox IP55 - Ref. Item **3052 / 3052-N**

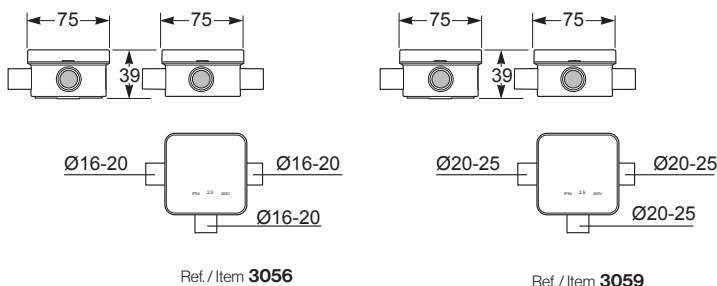


Dimensiones exteriores / External dimensions	
Altura / Height	85
Ancho / Width	85
Profundidad / Depth	39

Entradas / Entries	
Superior / Top	3 x Ø 8-19
Inferior / Bottom	3 x Ø 8-19
Lado / Side	2 x (3 x Ø 8-19)

**Norma / Norm: EN 60670-22**

Minibox direct / Minibox direct - Ref. Item **3056 / 3059**



Dimensiones exteriores / External dimensions	
Altura / Height	75
Ancho / Width	75
Profundidad / Depth	39

Entradas / Entries	3056	3059
Superior / Top	--	--
Inferior / Bottom	1 x Ø 16/20	1 x Ø 20/25
Lado / Side	2 x (1 x Ø 16/20)	2 x (1 x Ø 20/25)

**Norma / Norm: EN 60670-22**

8 456



- Tapa y base en PP/PS
- Sistema de sujeción exterior
- Entradas pretroqueladas
- Cover and base in PP/PS
- External fixing system
- Knock-outs



Ref./Item **3050**

Ref./Item **3050-N**

8 280

**BOX  
MINI**



- Tapa y base en PP/PS
- Sistema de sujeción exterior
- Entradas pretroqueladas
- Cover and base in PP/PS
- External fixing system
- Knock-outs



Ref./Item **3051**

Ref./Item **3051-N**

8 224

**BOX  
MINI**



- Tapa y base en PP/PS
- Sistema de sujeción exterior
- Entradas pretroqueladas
- Cover and base in PP/PS
- External fixing system
- Knock-outs



Ref./Item **3052**

Ref./Item **3052-N**

6 90

**BOX  
MINI  
direct**



- Tapa y base en PP/PS
- Sistema de sujeción exterior
- Entradas para inserción directa de tubos multidímetro
- Cover and base in PP/PS
- External fixing system
- Inputs for direct insertion of multidiameter tubes



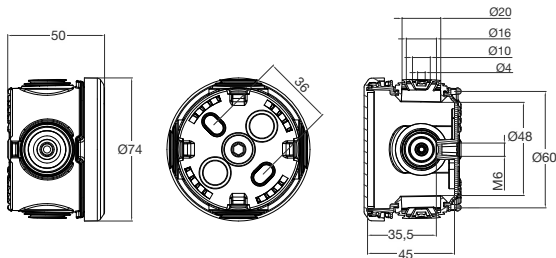
Ref./Item **3056**



10

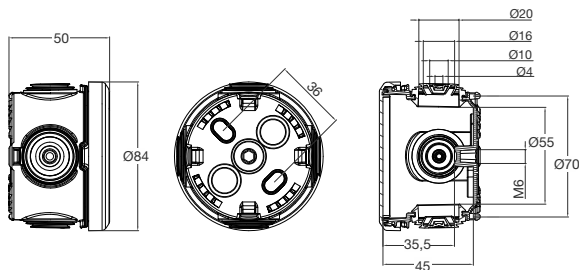
Cajas estancas con conos IP65 AcquaBOX | AcquaBOX sealed boxes with cones IP65

Caja con conos IP65 / Box with cones IP65 - Ref. Item **3025**



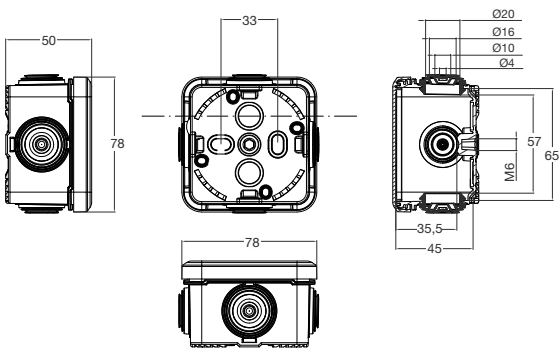
Dimensiones interiores / Internal dimensions	
Altura / Height	45
Ancho / Width	Ø60
Entradas / Entries	
Lado / Side	4 conos/cones x Ø20
<b>Norma / Norm: EN 60670-22</b>	

Caja con conos IP65 / Box with cones IP65 - Ref. Item **3027**



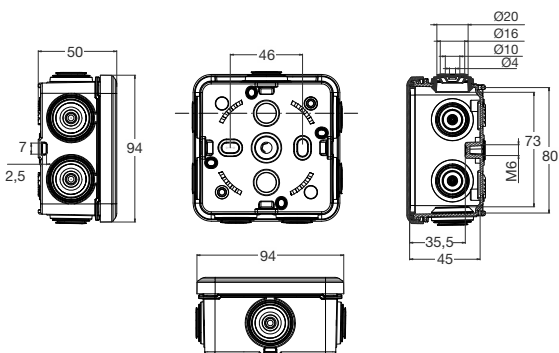
Dimensiones interiores / Internal dimensions	
Altura / Height	45
Ancho / Width	Ø70
Entradas / Entries	
Lado / Side	4 conos/cones x Ø20
<b>Norma / Norm: EN 60670-22</b>	

Caja con conos IP65 / Box with cones IP65 - Ref. Item **3026**



Dimensiones interiores / Internal dimensions	
Altura / Height	65
Ancho / Width	65
Profundidad / Depth	45
Entradas / Entries	
Superior / Top	1 cono/cone x Ø20
Inferior / Bottom	1 cono/cone x Ø20
Lado / Side	2 x (1 cono/cone x Ø20)
<b>Norma / Norm: EN 60670-22</b>	

Caja con conos IP65 / Box with cones IP65 - Ref. Item **3028**



Dimensiones interiores / Internal dimensions	
Altura / Height	80
Ancho / Width	80
Profundidad / Depth	45
Entradas / Entries	
Superior / Top	1 conos/cones x Ø20
Inferior / Bottom	2 conos/cones x Ø20
Lado / Side	2 x (2 conos/cones x Ø20)
<b>Norma / Norm: EN 60670-22</b>	

6 186



- Tapa y base en ABS
- Cierre tapa a presión
- Conos para entrada directa de cable
- Cover and base in ABS
- Press cover
- Cones allowing the direct entry of the cables



Ref. / Item **3025**

6 144



- Tapa y base en ABS
- Cierre tapa a presión
- Conos para entrada directa de cable
- Cover and base in ABS
- Press cover
- Cones allowing the direct entry of the cables



Ref. / Item **3027**

6 144



- Tapa y base en ABS
- Cierre tapa a presión
- Conos para entrada directa de cable
- Cover and base in ABS
- Press cover
- Cones allowing the direct entry of the cables



Ref. / Item **3026**

6 90



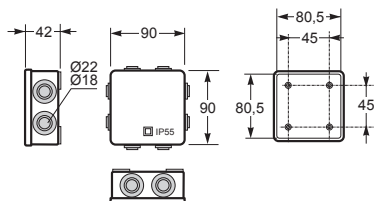
- Tapa y base en ABS
- Cierre tapa a presión
- Conos para entrada directa de cable
- Cover and base in ABS
- Press cover
- Cones allowing the direct entry of the cables



Ref. / Item **3028**



Kit IP68 / Kit IP68 - Ref. Item **3002-GL**

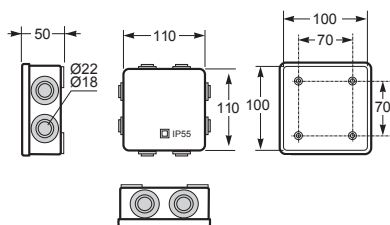


Dimensiones interiores / Internal dimensions	
Altura / Height	80
Ancho / Width	80
Profundidad / Depth	36

Entradas / Entries	
Superior / Top	2 conos/conos Ø20
Inferior / Bottom	1 conos/conos Ø20
Lado / Side	2 x (2 conos/conos Ø20)

Norma / Norm: EN 60670-22

Caja con conos IP55 / Box with conos IP55 - Ref. Item **3003**

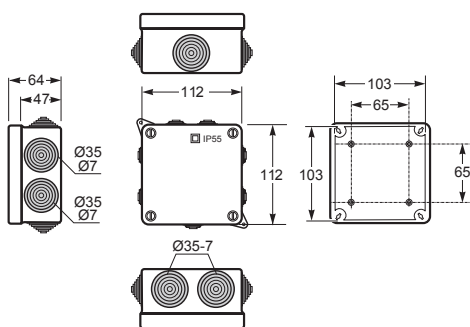


Dimensiones interiores / Internal dimensions	
Altura / Height	100
Ancho / Width	100
Profundidad / Depth	45

Entradas / Entries	
Superior / Top	2 conos/conos Ø20
Inferior / Bottom	1 conos/conos Ø20
Lado / Side	2 x (2 conos/conos Ø20)

Norma / Norm: EN 60670-22

Caja con conos IP55 / Box with conos IP55 - Ref. Item **3011**

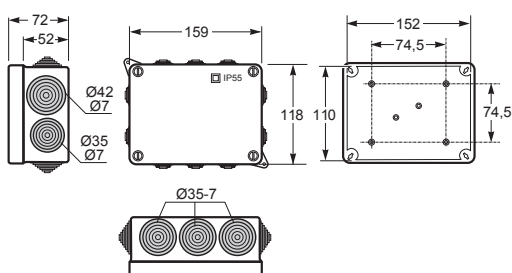


Dimensiones interiores / Internal dimensions	
Altura / Height	103
Ancho / Width	103
Profundidad / Depth	55

Entradas / Entries	
Superior / Top	2 conos/conos Ø25
Inferior / Bottom	1 conos/conos Ø25
Lado / Side	2 x (2 conos/conos Ø25)

Norma / Norm: EN 60670-22

Caja con conos IP55 / Box with conos IP55 - Ref. Item **3012**



Dimensiones interiores / Internal dimensions	
Altura / Height	110
Ancho / Width	152
Profundidad / Depth	63

Entradas / Entries	
Superior / Top	3 conos/conos Ø25
Inferior / Bottom	3 conos/conos Ø25
Lado / Side	2 x (1 cono/cone Ø25 + 1 cono/cone Ø32)

Norma / Norm: EN 60670-22

**10.1 CAJAS ESTANCAS IP55/IP65**  
**10.1 SEALED BOXES IP55/IP65**



1 ■ 1 ■



El kit incluye:

- Caja estanca Ref. 3002 80x80x36
- 2 prensaestopas aislantes M20
- Gel aislante color rojo

The kit includes:

- Sealed box Item 3002 80x80x36
- 2 isolation cable glands M20
- Isolation



Ref. / Item **3002-GL**

6 ■ 150 ■



- Tapa y base en ABS
- Cierre tapa a presión
- Conos para entrada directa de cable

- Cover and base in ABS
- Press cover
- Cones allowing the direct entry of the cables



Ref. / Item **3003**

6 ■ 72 ■



- Tapa y base en ABS
- Sujeción tapa al abrir la caja
- Tornillos 1/4 de vuelta
- Conos para entrada directa de cable

- Cover and base in ABS
- Door hinges
- 1/4 turn screw
- Cones allowing the direct entry of the cables



Ref. / Item **3011**

4 ■ 72 ■



- Tapa y base en ABS
- Sujeción tapa al abrir la caja
- Tornillos 1/4 de vuelta
- Conos para entrada directa de cable

- Cover and base in ABS
- Door hinges
- 1/4 turn screw
- Cones allowing the direct entry of the cables



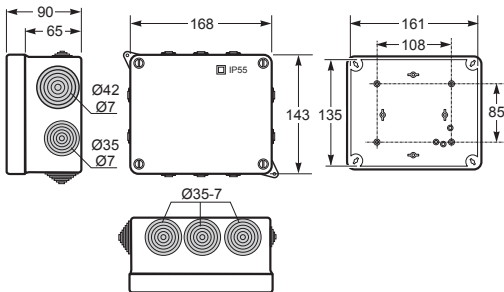
Ref. / Item **3012**



10

**Cajas estancas con conos IP55 AcquaBOX | AcquaBOX sealed boxes with cones IP55**

Caja con conos IP55 / Box with cones IP55 - Ref. Item **3013**

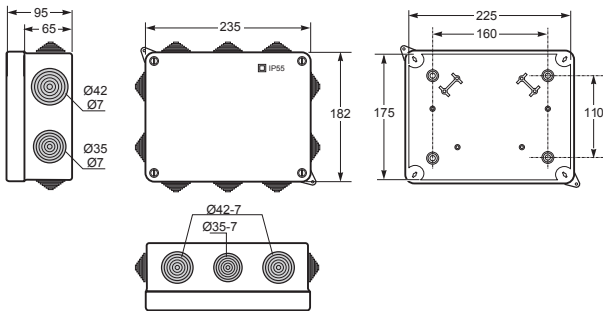


Dimensiones interiores / Internal dimensions	
Altura / Height	135
Ancho / Width	161
Profundidad / Depth	83

Entradas / Entries	
Superior / Top	3 conos/cones Ø32
Inferior / Bottom	3 conos/cones Ø32
Lado / Side	2 x (1 cono/cone Ø32+1 cono/cone Ø40)

Norma / Norm: **EN 60670-22**

Caja con conos IP55 / Box with cones IP55 - Ref. Item **3014**

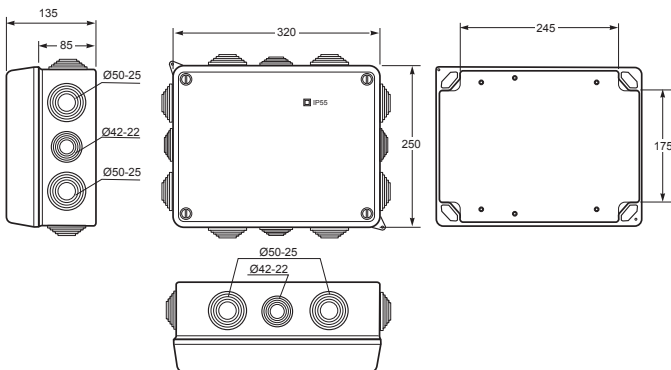


Dimensiones interiores / Internal dimensions	
Altura / Height	175
Ancho / Width	225
Profundidad / Depth	85

Entradas / Entries	
Superior / Top	2 conos/cones Ø40 + 1 Ø32
Inferior / Bottom	2 conos/cones Ø40 + 1 Ø32
Lado / Side	2 x (1 cono/cone Ø32+1 cono/cone Ø40)

Norma / Norm: **EN60670-22**

Caja con conos IP55 / Box with cones IP55 - Ref. Item **3015**



Dimensiones interiores / Internal dimensions	
Altura / Height	240
Ancho / Width	310
Profundidad / Depth	125

Entradas / Entries	
Superior / Top	2 conos/cones Ø50 + 1 Ø40
Inferior / Bottom	2 conos/cones Ø50 + 1 Ø40
Lado / Side	2 x (2 conos/cones Ø50 + 1 Ø40)

Norma / Norm: **EN60670-22**



1 ■ 42 ■



- Tapa y base en ABS
- Sujeción tapa al abrir la caja
- Tornillos 1/4 de vuelta
- Conos para entrada directa de cable

- Cover and base in ABS
- Door hinges
- 1/4 turn screw
- Cones allowing the direct entry of the cables



Ref. / Item **3013**

1 ■ 28 ■



- Tapa y base en ABS
- Sujeción tapa al abrir la caja
- Tornillos 1/4 de vuelta
- Conos para entrada directa de cable

- Cover and base in ABS
- Door hinges
- 1/4 turn screw
- Cones allowing the direct entry of the cables



Ref. / Item **3014**

1 ■ 10 ■



- Tapa y base en ABS
- Sujeción tapa al abrir la caja
- Tornillos 1/4 de vuelta
- Conos para entrada directa de cable

- Cover and base in ABS
- Door hinges
- 1/4 turn screw
- Cones allowing the direct entry of the cables



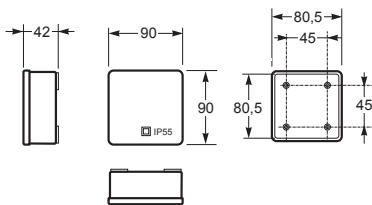
Ref. / Item **3015**



10

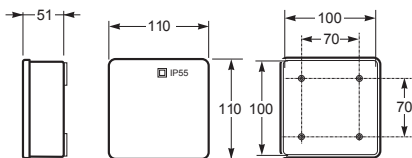
**Cajas estancas IP55 AcquaBOX | AcquaBOX Sealed boxes IP55**

Caja estanca IP55 / Sealed box IP55 - Ref. Item **3062**



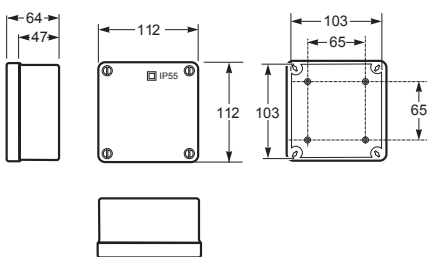
Dimensiones interiores / Internal dimensions	
Altura / Height	80
Ancho / Width	80
Profundidad / Depth	36
Norma / Norm: EN60670-22	

Caja estanca IP55 / Sealed box IP55 - Ref. Item **3063**



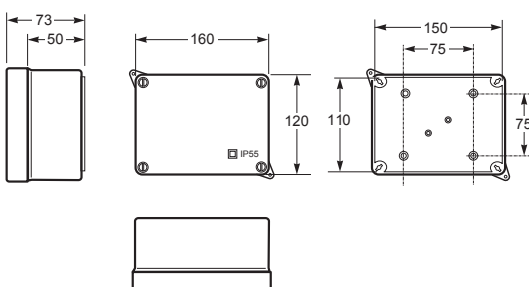
Dimensiones interiores / Internal dimensions	
Altura / Height	100
Ancho / Width	100
Profundidad / Depth	45
Norma / Norm: EN60670-22	

Caja estanca IP55 / Sealed box IP55 - Ref. Item **3071**



Dimensiones interiores / Internal dimensions	
Altura / Height	103
Ancho / Width	103
Profundidad / Depth	55
Norma / Norm: EN60670-22	

Caja estanca IP55 / Sealed box IP55 - Ref. Item **3042 / 3072**



Dimensiones interiores / Internal dimensions	
Altura / Height	110
Ancho / Width	150
Profundidad / Depth	63
Norma / Norm: EN60670-22	

6 ■ 144 ■



- Tapa y base en ABS
- Cierre tapa a presión
- Cover and base in ABS
- Press cover



Ref./Item **3062**

5 ■ 180 ■



- Tapa y base en ABS
- Cierre tapa a presión
- Cover and base in ABS
- Press cover

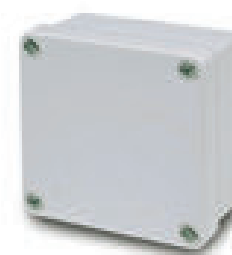


Ref./Item **3063**

5 ■ 125 ■



- Tapa y base en ABS
- Sujeción tapa al abrir la caja
- Tornillos 1/4 de vuelta
- Cover and base in ABS
- Door hinges
- 1/4 turn screw

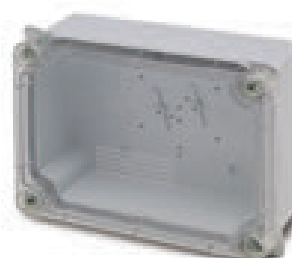


Ref./Item **3071**

4 ■ 80 ■



- Tapa PC y base en ABS (Ref.3042) / Tapa y base en ABS (Ref.3072)
- Sujeción tapa al abrir la caja
- Tornillos 1/4 de vuelta
- PC Cover and base in ABS / Cover and base in ABS
- Door hinges
- 1/4 turn screw



Ref./Item **3042**

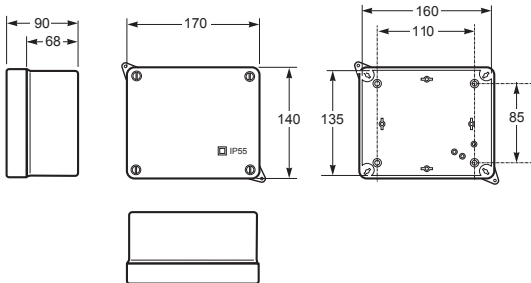


Ref./Item **3072**



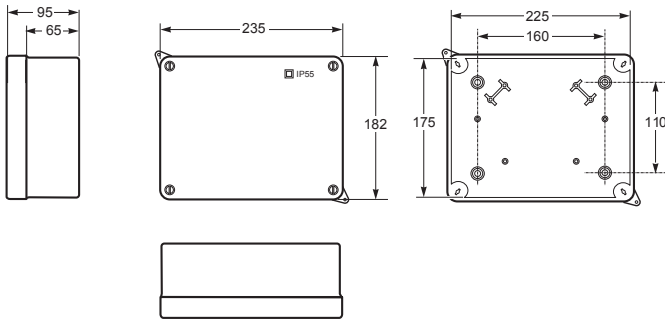
10

Caja estanca IP55 / Sealed box IP55 - Ref. Item **3043 / 3073**



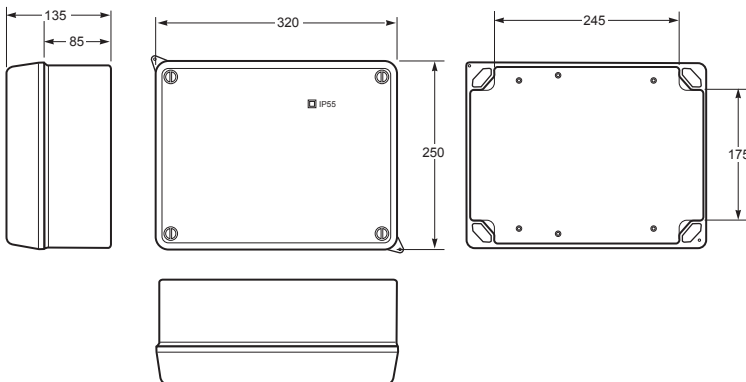
Dimensiones interiores / Internal dimensions	
Altura / Height	135
Ancho / Width	160
Profundidad / Depth	83
Norma / Norm: EN60670-22	

Caja estanca IP55 / Sealed box IP55 - Ref. Item **3044 / 3074**



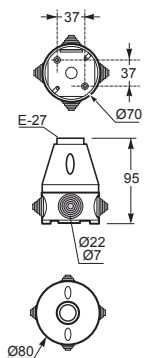
Dimensiones interiores / Internal dimensions	
Altura / Height	175
Ancho / Width	225
Profundidad / Depth	85
Norma / Norm: EN60670-22	

Caja estanca IP55 / Sealed box IP55 - Ref. Item **3045 / 3075**



Dimensiones interiores / Internal dimensions	
Altura / Height	240
Ancho / Width	310
Profundidad / Depth	125
Norma / Norm: EN60670-22	

Caja portalámparas IP20 / Box with lamp-holder IP20 - Ref. Item **3005**



Dimensiones interiores / Internal dimensions	
Altura / Height	95
Ancho / Width	Ø70
Entradas / Entries	
Lado / Side	4 conos/cones x Ø20
Norma / Norm: EN60670-22 / EN60238	

1 ■ 48 ■



- Tapa PC y base en ABS (Ref.3043) / Tapa y base en ABS (Ref.3073)
- Sujeción tapa al abrir la caja
- Tornillos 1/4 de vuelta
- PC Cover and base in ABS / Cover and base in ABS
- Door hinges
- 1/4 turn screw



Ref. / Item **3043**



Ref. / Item **3073**

1 ■ 28 ■



- Tapa PC y base en ABS (Ref.3044) / Tapa y base en ABS (Ref.3074)
- Sujeción tapa al abrir la caja
- Tornillos 1/4 de vuelta
- PC Cover and base in ABS / Cover and base in ABS
- Door hinges
- 1/4 turn screw



Ref. / Item **3044**



Ref. / Item **3074**

1 ■ 10 ■



- Tapa PC y base en ABS (Ref.3045) / Tapa y base en ABS (Ref.3075)
- Sujeción tapa al abrir la caja
- Tornillos 1/4 de vuelta
- PC Cover and base in ABS / Cover and base in ABS
- Door hinges
- 1/4 turn screw



Ref. / Item **3045**



Ref. / Item **3075**

6 ■ 36 ■



- Tapa y base en ABS
- Fijación portalámparas por tornillos
- Conos para entrada directa de cable
- Portalámparas porcelana E-27
- Cover and base in ABS
- Lanpholder screw fixtures
- Cones allowing the direct entry of the cables
- Ceramic lamp-holder E-27



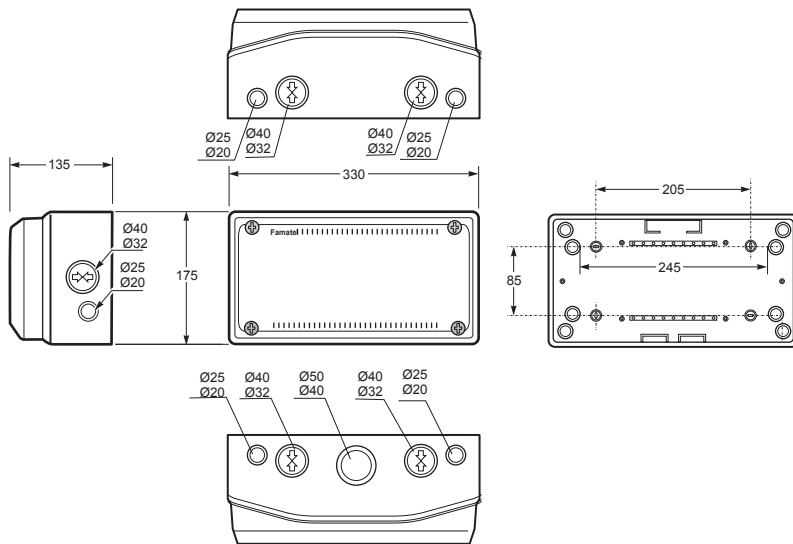
Ref. / Item **3005**



10

Cajas estancas IP65 AcquaBOX | AcquaBOX Sealed boxes IP65

Caja estanca IP65 / Sealed box IP65 - Ref. Item **3955**



Dimensiones exteriores / External dimensions

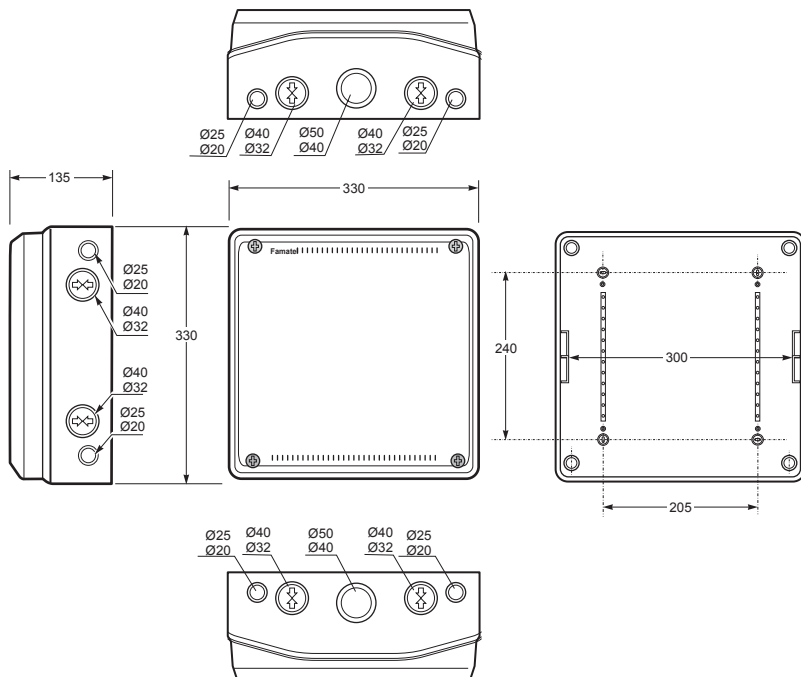
Altura / Height	175
Ancho / Width	330
Profundidad / Depth	135

Entradas / Entries

Superior / Top	2 x Ø 32-40 + 2 x Ø 20-25 + 1 x Ø 40-50
Inferior / Bottom	2 x Ø 32-40 + 2 x Ø 20-25
Lado / Side	2 (1 x Ø 32-40 + 1 x Ø 20-25)

Norma / Norm: **EN60670-22**

Caja estanca IP65 / Sealed box IP65 - Ref. Item **3956**



Dimensiones exteriores / External dimensions

Altura / Height	330
Ancho / Width	330
Profundidad / Depth	135

Entradas / Entries

Superior / Top	2 x Ø 32-40 + 2 x Ø 20-25 + 1 x Ø 40-50
Inferior / Bottom	2 x Ø 32-40 + 2 x Ø 20-25 + 1 x Ø 40-50
Lado / Side	2 (2 x Ø 32-40 + 2 x Ø 20-25)

Norma / Norm: **EN60670-22**

1 80



- Tapa y base en ABS
- Sujeción tapa al abrir la caja
- Entradas pretroqueladas para entrada tubo métrica
- Enlazables

- Cover and base in ABS
- Door hinges
- Knock outs
- Linkables



Ref./Item **3955**

1 4



- Tapa y base en ABS
- Sujeción tapa al abrir la caja
- Entradas pretroqueladas para entrada tubo métrica
- Enlazables

- Cover and base in ABS
- Door hinges
- Knock outs
- Linkables

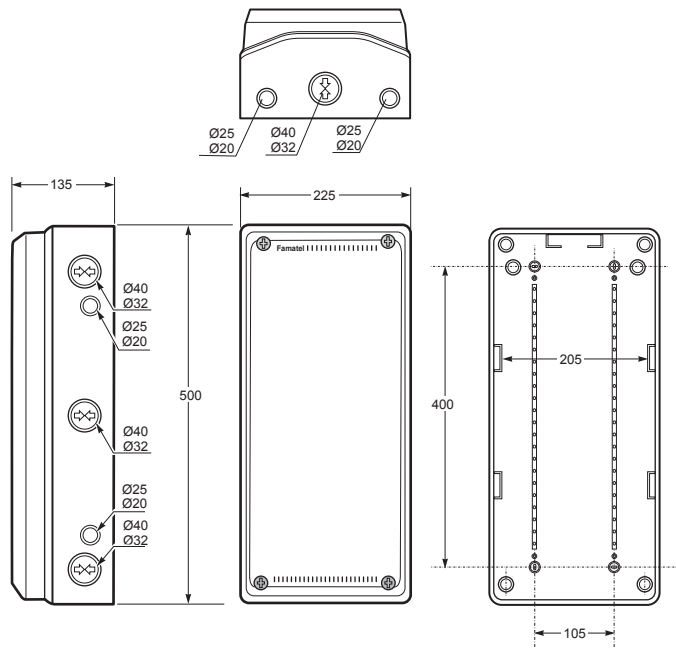


10



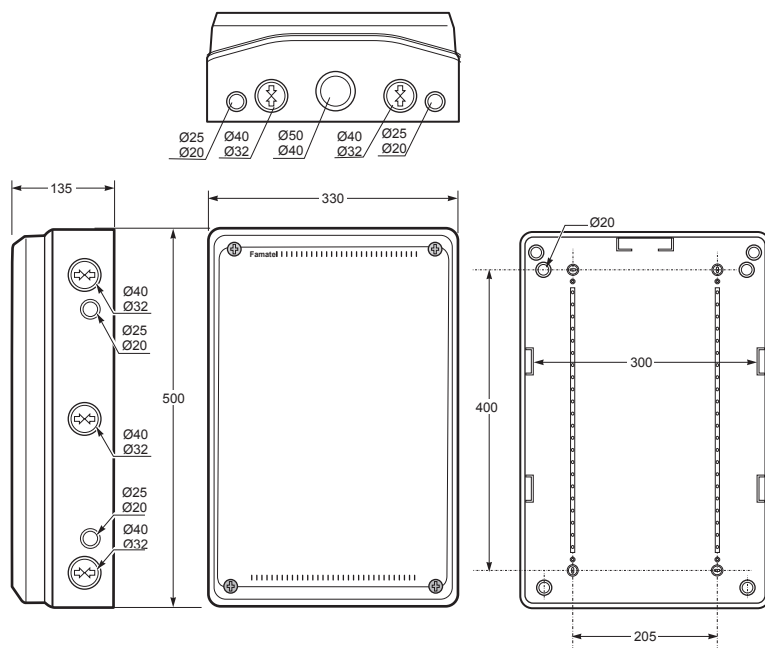
Ref./Item **3956**

Caja estanca IP65 / Sealed box IP65 - Ref. Item **3953**



Dimensiones exteriores / External dimensions	
Altura / Height	500
Ancho / Width	225
Profundidad / Depth	135
Entradas / Entries	
Superior / Top	2 x Ø20-25 + 1 x Ø32-40
Inferior / Bottom	2 x Ø20-25 + 1 x Ø32-40
Lado / Side	2 (3 x Ø32-40 + 2 x Ø20-25)
Norma / Norm: <b>EN60670-22</b>	

Caja estanca IP65 / Sealed box IP65 - Ref. Item **3954**



Dimensiones exteriores / External dimensions	
Altura / Height	500
Ancho / Width	330
Profundidad / Depth	135
Entradas / Entries	
Superior / Top	2 x Ø20-25 + 2 x Ø32-40 + 1 x Ø40-50
Inferior / Bottom	2 x Ø20-25 + 2 x Ø32-40 + 1 x Ø40-50
Lado / Side	2 (3 x Ø32-40 + 2 x Ø20-25)
Norma / Norm: <b>EN60670-22</b>	



1 ■ 6 ■



- Tapa y base en ABS
- Sujeción tapa al abrir la caja
- Entradas pretroqueladas para entrada tubo métrica
- Enlazables

- Cover and base in ABS
- Door hinges
- Knock outs
- Linkables



Ref. / Item **3953**

1 ■ 3 ■



- Tapa y base en ABS
- Sujeción tapa al abrir la caja
- Entradas pretroqueladas para entrada tubo métrica
- Enlazables

- Cover and base in ABS
- Door hinges
- Knock outs
- Linkables

Es posible la instalación de placa metálica

A metallic plate may be installed (Ref. Item **PL-3954**)

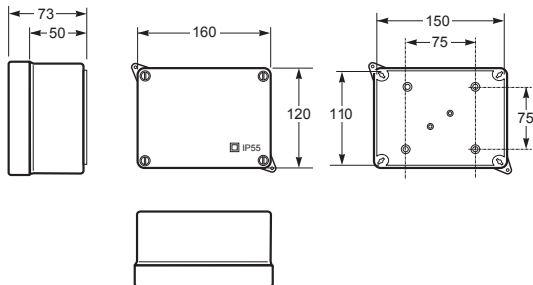


10



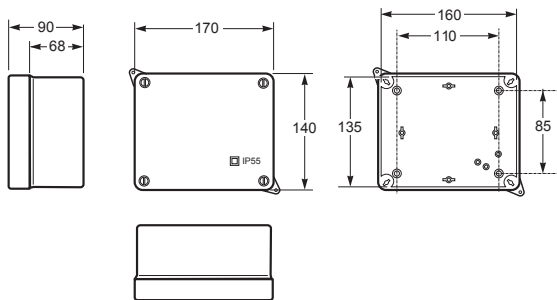
Ref. / Item **3954**

Caja estanca IP55 / Sealed box IP55 - Ref. Item **3092**



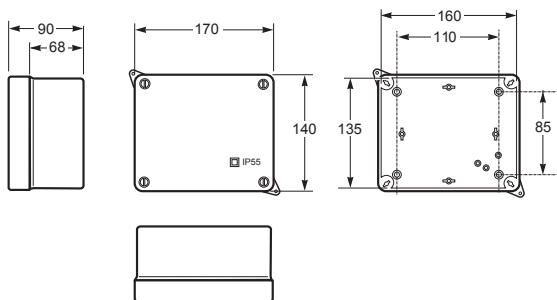
Dimensiones interiores / Internal dimensions	
Altura / Height	110
Ancho / Width	150
Profundidad / Depth	63
Norma / Norm: EN60670-22	

Caja estanca IP55 / Sealed box IP55 - Ref. Item **3084**



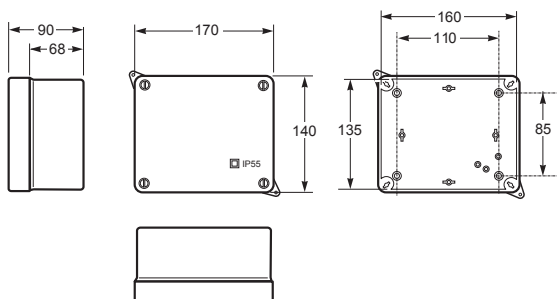
Dimensiones interiores / Internal dimensions	
Altura / Height	135
Ancho / Width	160
Profundidad / Depth	83
Norma / Norm: EN60670-22	

Caja estanca IP55 / Sealed box IP55 - Ref. Item **3085**



Dimensiones interiores / Internal dimensions	
Altura / Height	135
Ancho / Width	160
Profundidad / Depth	83
Norma / Norm: EN60670-22	

Caja estanca IP55 / Sealed box IP55 - Ref. Item **3086**



Dimensiones interiores / Internal dimensions	
Altura / Height	135
Ancho / Width	160
Profundidad / Depth	83
Norma / Norm: EN60670-22	

4 32



- **Incluye puente neutro 100A**
- Tapa y base en ABS
- Sujeción tapa al abrir la caja
- Tornillos 1/4 vuelta
- **Included Neutral connection bar 100A**
- Cover and base in ABS
- Door hinges
- 1/4 turn screw



Ref./Item **3092**

2 48



- **Incluye fusible unipolar 63A + borne 16 mm<sup>2</sup>**
- Tapa y base en ABS
- Sujeción tapa al abrir la caja
- Tornillos 1/4 vuelta
- **Included fuse holder unipolar 63A + borne connection 16 mm<sup>2</sup>**
- Cover and base in ABS
- Door hinges
- 1/4 turn screw



Ref./Item **3084**

2 48



- **Incluye fusible bipolar 63A**
- Tapa y base en ABS
- Sujeción tapa al abrir la caja
- Tornillos 1/4 vuelta
- **Included fuse holder bipolar 63A**
- Cover and base in ABS
- Door hinges
- 1/4 turn screw



Ref./Item **3085**

2 48



- **Incluye fusible tripolar 63A + borne 16 mm<sup>2</sup>**
- Tapa y base en ABS
- Sujeción tapa al abrir la caja
- Tornillos 1/4 vuelta
- **Included fuse holder tripolar 63A + borne connection 16 mm<sup>2</sup>**
- Cover and base in ABS
- Door hinges
- 1/4 turn screw



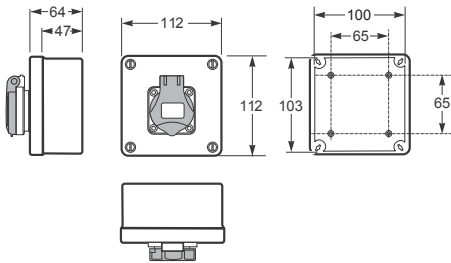
Ref./Item **3086**



10

**Cajas precableadas IP54 AcquaBOX | AcquaBOX pre-wired sealed boxes IP54**

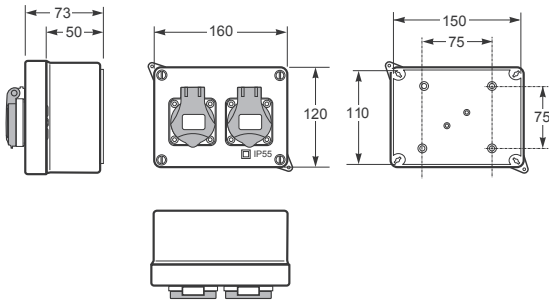
Caja precableada IP54 / Pre-wired box IP54 - Ref. Item **3061**



Dimensiones interiores / Internal dimensions	
Altura / Height	103
Ancho / Width	103
Profundidad / Depth	55

Norma / Norm: EN60670-22

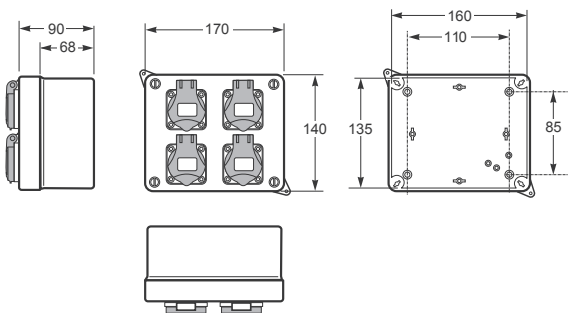
Caja precableada IP54 / Pre-wired box IP54 - Ref. Item **3064**



Dimensiones interiores / Internal dimensions	
Altura / Height	110
Ancho / Width	150
Profundidad / Depth	63

Norma / Norm: EN60670-22

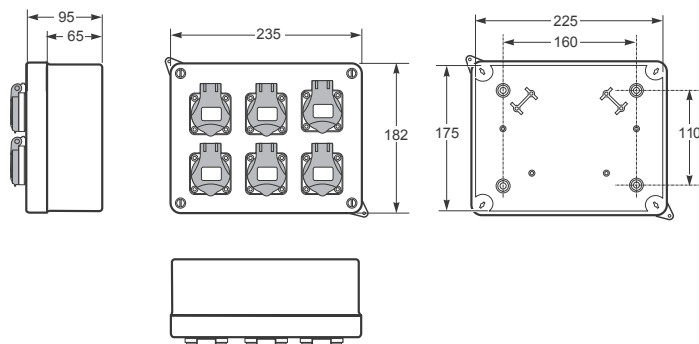
Caja precableada IP54 / Pre-wired box IP54 - Ref. Item **3065**



Dimensiones interiores / Internal dimensions	
Altura / Height	135
Ancho / Width	160
Profundidad / Depth	83

Norma / Norm: EN60670-22

Caja precableada IP54 / Pre-wired box IP54 - Ref. Item **3066**



Dimensiones interiores / Internal dimensions	
Altura / Height	175
Ancho / Width	225
Profundidad / Depth	85

Norma / Norm: EN60670-22

1 36



- **Incluye una toma precableada de corriente 2P+TT 16A-250V-**
- Tapa y base en ABS
- Sujeción tapa al abrir la caja
- Tornillos 1/4 vuelta
- **Included one pre-wired socket with lateral earth 16A-250V-**
- Cover and base in ABS
- Door hinges
- 1/4 turn screw



Ref. / Item **3061**

1 40



- **Incluye dos tomas precableadas de corriente 2P+TT 16A-250V-**
- Tapa y base en ABS
- Sujeción tapa al abrir la caja
- Tornillos 1/4 vuelta
- **Included two pre-wired sockets with lateral earth 16A-250V-**
- Cover and base in ABS
- Door hinges
- 1/4 turn screw



Ref. / Item **3064**

1 21



- **Incluye cuatro tomas precableadas de corriente 2P+TT 16A-250V-**
- Tapa y base en ABS
- Sujeción tapa al abrir la caja
- Tornillos 1/4 vuelta
- **Included four pre-wired sockets with lateral earth 16A-250V-**
- Cover and base in ABS
- Door hinges
- 1/4 turn screw



Ref. / Item **3065**

1 10



- **Incluye seis tomas precableadas de corriente 2P+TT 16A-250V-**
- Tapa y base en ABS
- Sujeción tapa al abrir la caja
- Tornillos 1/4 vuelta
- **Included six pre-wired sockets with lateral earth 16A-250V-**
- Cover and base in ABS
- Door hinges
- 1/4 turn screw



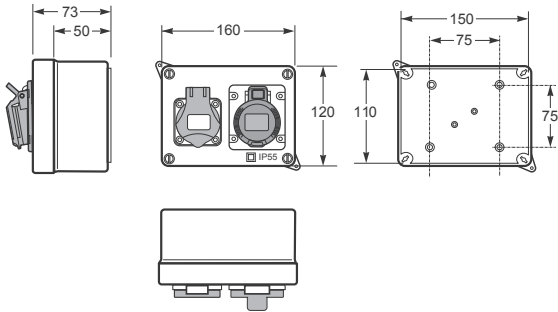
Ref. / Item **3066**



10

**Cajas estancas precableadas IP44 AcquaBOX | AcquaBOX pre-wired sealed boxes IP44**

Caja precableada IP44 / Pre-wired box IP44 - Ref. Item **3067 / 3067-1**



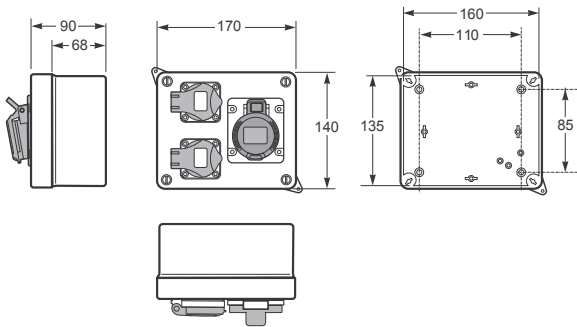
Dimensiones interiores / Internal dimensions	
Altura / Height	110
Ancho / Width	150
Profundidad / Depth	63

**Norma / Norm: EN60670-22**

\* Para otras configuraciones soliciten presupuesto indicando modelo de caja y configuración.

\* For other configurations, please request quotation indicating models of boxes and its configuration.

Caja precableada IP44 / Pre-wired box IP44 - Ref. Item **3069 / 3069-1**



Dimensiones interiores / Internal dimensions	
Altura / Height	135
Ancho / Width	160
Profundidad / Depth	83

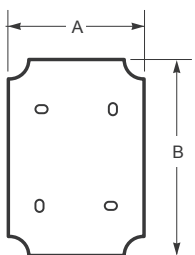
**Norma / Norm: EN60670-22**

\* Para otras configuraciones soliciten presupuesto indicando modelo de caja y configuración.

\* For other configurations, please request quotation indicating models of boxes and its configuration.

**Accesorios | Accessories**

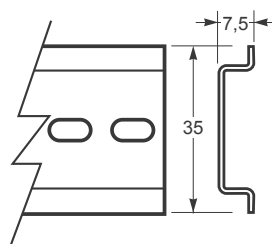
Placas metálicas / Zinc plated steel plates



Ref. / Item **3054**

Ref./Item	Dimensions	
	A	B
<b>3053</b>	120	140
<b>3054</b>	150	200
<b>3055</b>	230	290

Guía metálica / DIN Rail



Ref. / Item **3057**

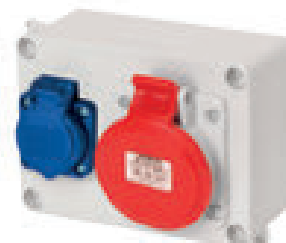
Ref. / Item	<b>3057</b>
-------------	-------------

- Guía DIN para Refs: 3013 / 3043 / 3073
- Rail DIN for Refs: 3013 / 3043 / 3073

1 1



- **Incluye:** Ref. 3067: una toma precableada de corriente 2P+TT 16A-250V-  
una toma de corriente 3P+T 16A-380V-  
Ref. 3067-1: una toma precableada de corriente 2P+TT 16A-250V-  
una toma de corriente 3P+N+T 16A-380V-
- Tapa y base en ABS
- Sujeción tapa al abrir la tapa
- **Included:** Ref. 3067: one pre-wired socket with lateral earth 16A-250V-  
one socket 3P+T 16A-380V-  
Ref. 3067-1: one pre-wired socket with lateral earth 16A-250V-  
one socket 3P+N+E 16A-380V-
- Cover and base in ABS
- Door hinges

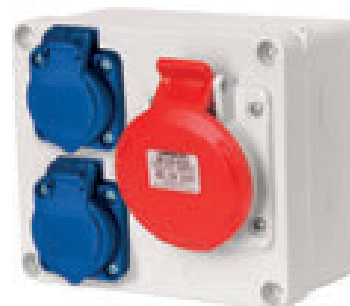


Ref./Item **3067/3067-1**

1 1



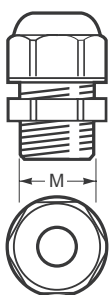
- **Incluye:** Ref. 3069: dos tomas precableada de corriente 2P+TT 16A-250V-  
una toma de corriente 3P+T 16A-380V-  
Ref. 3069-1: dos tomas precableada de corriente 2P+TT 16A-250V-  
una toma de corriente 3P+N+T 16A-380V-
- Tapa y base en ABS
- Sujeción tapa al abrir la tapa
- **Included:** Ref. 3069: two pre-wired sockets with lateral earth 16A-250V-  
one socket 3P+T 16A-380V-  
Ref. 3069-1: two pre-wired sockets with lateral earth 16A-250V-  
one socket 3P+N+E 16A-380V-
- Cover and base in ABS
- Door hinges



Ref./Item **3069/3069-1**



Prensaestopas / Cable glands



Ref./Item **3934**



Ref./Item **3944**

Prensaestopas Cable glands Ref./Item	Contratuercas Nuts Ref./Item	Métrica Metric	Unidades bolsa Bag units
3930	3940	M16	50
3933	3943	M20	50
3934	3944	M25	25
3935	3945	M32	20
3936	3946	M40	10
3937	3947	M50	10
3938	3948	M63	10



+ info

[famatel.com/lanzamiento/cajas-mecanismos-derivacion-y-armarios-IP40/](https://famatel.com/lanzamiento/cajas-mecanismos-derivacion-y-armarios-IP40/)





## Acabados premium para ambientes domésticos

Expertos en soluciones para tabiquería hueca

## Premium finishes for home environment

Experts in solutions for cavity walls



## Fácil y rápida instalación

Fabricadas en termoplástico de alta resistencia, están diseñadas para su utilización en derivaciones principales y secundarias en el sector residencial, industrial y sector terciario. Todas las cajas están configuradas con entradas de fácil rotura para asegurar una instalación rápida. Disponen de soportes de fijación rápida que garantizan una perfecta sujeción en la tabiquería hueca.

## Sistema de instalación

El diseño y las características técnicas de nuestras cajas permiten una instalación más rápida y sencilla.

## Easy to install

Made of high-resistance thermoplastic, they are designed for use in main and secondary branches in the residential, industrial and tertiary sectors. All boxes are configured with easy break gates to ensure quick installation. They have quick-fixing supports that guarantee a perfect hold on the hollow partition wall.

## Installation system

The design and technical characteristics of our boxes allow a faster and easier installation.



**Tornillo integrado de 1/4** vuelta que asegura un cierre rápido

**Integrated 1/4 turn screw** ensures quick locking



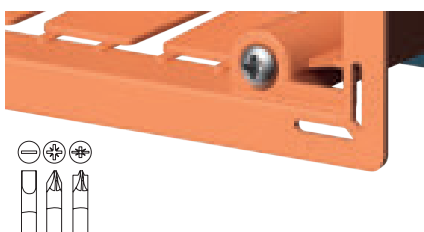
**Esquina ranurada** para marcar el recorte en la placa de cartón yeso

**Notched corner** for marking the cut-out on the gypsum board



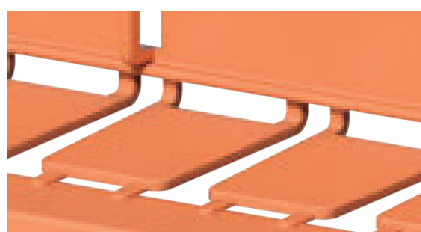
**Pasabridas** para sujetar los tubos y cables

**Cable sleeves** to hold tubes and cables



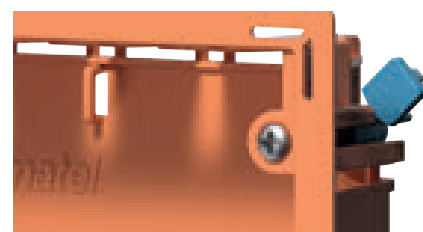
**Tornillo metálico** de rosca rápida adaptable a 3 cabezales

Quick thread **metal screw** adaptable to 3 heads



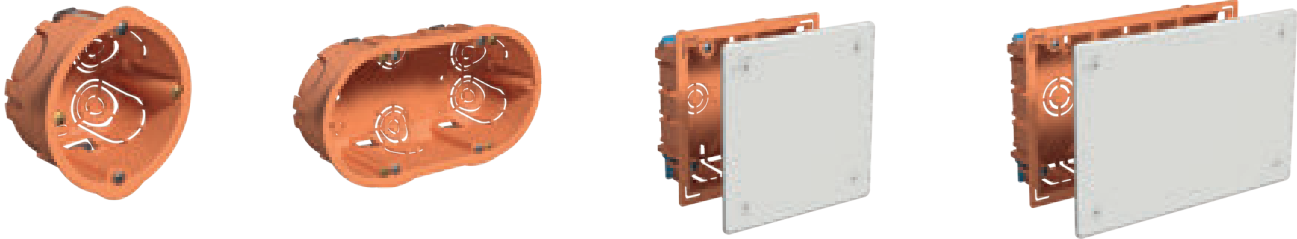
**Pretroquelados laterales** amplios y de fácil rotura hasta 3 tubos coarugados de  $\varnothing 25$  mm

Broad and easy-tear **side pre-punched** up to 3  $\varnothing 25$  mm corrugated tubes



**Garra de fijación ancha** para una sujeción segura sin romper la placa de cartón yeso

**Broad clamping claw** for secure clamping without breaking the gypsum board



**Características técnicas / Technical features**

**Características eléctricas  
Electrical features**

Tensión asignada de aislamiento / Assigned insulation voltage 500 V

Rigidez dieléctrica / Dielectric strength 3 kV

**Materiales / Materials**

Partes plásticas / Plastic parts PP

Color / Colour RAL 2003

Ensayo hilo incandescente / Glow wire test 650 °C (IEC / EN 60695-2-10)

Ensayo de bola / Ball pressure test 70 °C (IEC / EN 60695-10-2)

Material libre de halógenos / Halogen-free material Sí / Yes

**Características mecánicas  
Mechanical features**

Grado de protección IP / IP Degree of protection IP20

Resistencia al impacto IK / IK impact resistance IK07

**Condiciones medioambientales  
Environmental conditions**

Rango de temperatura ambiente de funcionamiento / Room temperature operating range 15 °C / 40 °C

Transporte y almacenaje / Transport and storage 15 °C / 70 °C

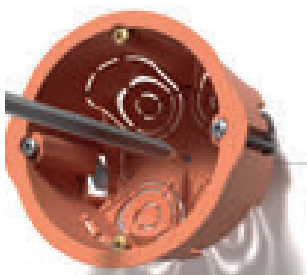
**Normativa aplicada / Regulation applied**

Norma de producto / Product standard IEC/EN 60670-22

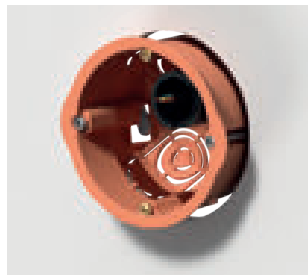
Certificaciones / Certifications CE

Directivas / Directives LVD 2014/35/UE ROHS 2011/65UE and modifications

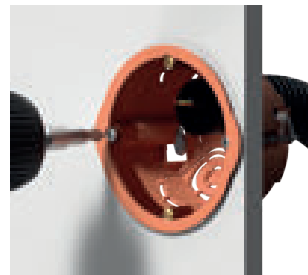
**Sistema de instalación / Installation system**



1. Marcar el centro del mecanismo y agujerear la tabiquería
1. Mark the centre of the mechanism and drill the partition



2. Introducir el mecanismo y el tubo corrugado
2. Insert the mechanism and the corrugated pipe



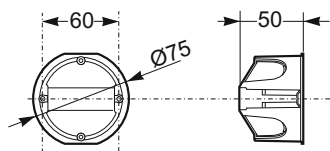
3. Ajustar los tornillos a la tabiquería
3. Tighten the screws into the partition



4. Colocar el embellecedor
4. Mount the trim



Caja / Box - Ref. Item **3250**

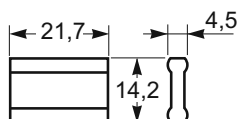


Dimensiones / Dimensions	
Altura / Height	-
Ancho / Width	Ø75
Profundidad / Deep	50

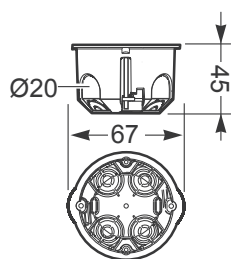
Módulos / Modules	-
Resistencia al impacto / Impact resistance	IK07
Estabilidad dimensional / Dimensional stability	-25°C + 85°C
Hilo incandescente / Glow wire test	650°C

Norma / Norm: EN 60670-1 / UNE 201006

Accesorio / Accessory - Ref. Item **3250-F**



Caja / Box - Ref. Item **3255**

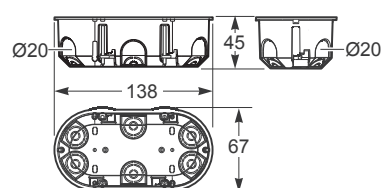


Dimensiones / Dimensions	
Altura / Height	-
Ancho / Width	Ø67
Profundidad / Deep	45

Módulos / Modules	-
Resistencia al impacto / Impact resistance	IK07
Estabilidad dimensional / Dimensional stability	-25°C + 85°C
Hilo incandescente / Glow wire test	650°C

Norma / Norm: EN 60670-1 / UNE 201006

Caja / Box - Ref. Item **3256**



Dimensiones / Dimensions	
Altura / Height	67
Ancho / Width	138
Profundidad / Deep	45

Módulos / Modules	-
Resistencia al impacto / Impact resistance	IK07
Estabilidad dimensional / Dimensional stability	-25°C + 85°C
Hilo incandescente / Glow wire test	650°C

Norma / Norm: EN 60670-1 / UNE 201006

10.2 CAJAS PARA TABIQUERÍA HUECA  
10.2 DRYWALL BOXES



10 150



- Facilidad y rapidez en la instalación
- Libre de halógenos
- Alta resistencia al impacto
- Entradas de fácil rotura
- Easy and fast installation
- Halogen free
- High resistance to impact
- Knock-outs can be easily broken



Ref. / Item **3250**

1 50

- Facilidad y rapidez en la instalación
- Libre de halógenos
- Alta resistencia al impacto
- Entradas de fácil rotura
- Easy and fast installation
- Halogen free
- High resistance to impact
- Knock-outs can be easily broken

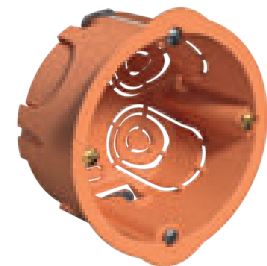


Ref. / Item **3250-F**

10 220



- Facilidad y rapidez en la instalación
- Libre de halógenos
- Alta resistencia al impacto
- Entradas de fácil rotura
- Easy and fast installation
- Halogen free
- High resistance to impact
- Knock-outs can be easily broken

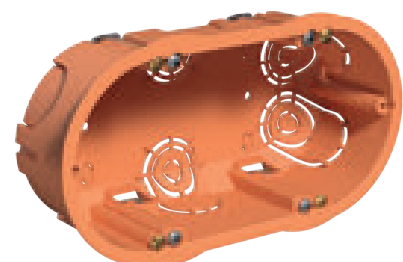


Ref. / Item **3255**

5 110



- Facilidad y rapidez en la instalación
- Libre de halógenos
- Alta resistencia al impacto
- Entradas de fácil rotura
- Easy and fast installation
- Halogen free
- High resistance to impact
- Knock-outs can be easily broken

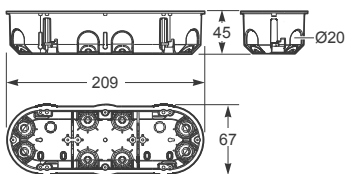


Ref. / Item **3256**



10

Caja / Box - Ref. Item **3257**

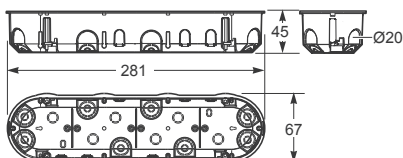


Dimensiones / Dimensions	
Altura / Height	67
Ancho / Width	209
Profundidad / Deep	45

Módulos / Modules	-
Resistencia al impacto / Impact resistance	IK07
Estabilidad dimensional / Dimensional stability	-25°C + 85°C
Hilo incandescente / Glow wire test	650°C

Norma / Norm: EN 60670-1 / UNE 201006

Caja / Box - Ref. Item **3261**

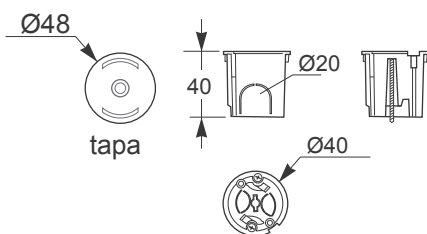


Dimensiones / Dimensions	
Altura / Height	67
Ancho / Width	281
Profundidad / Deep	45

Módulos / Modules	-
Resistencia al impacto / Impact resistance	IK07
Estabilidad dimensional / Dimensional stability	-25°C + 85°C
Hilo incandescente / Glow wire test	650°C

Norma / Norm: EN 60670-1 / UNE 201006

Caja / Box - Ref. Item **3259**

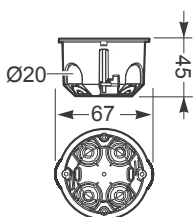


Dimensiones / Dimensions	
Altura / Height	-
Ancho / Width	Ø40
Profundidad / Deep	40

Módulos / Modules	-
Resistencia al impacto / Impact resistance	IK07
Estabilidad dimensional / Dimensional stability	-25°C + 85°C
Hilo incandescente / Glow wire test	650°C

Norma / Norm: EN 60670-22

Caja / Box - Ref. Item **3260**



Dimensiones / Dimensions	
Altura / Height	-
Ancho / Width	Ø67
Profundidad / Deep	45

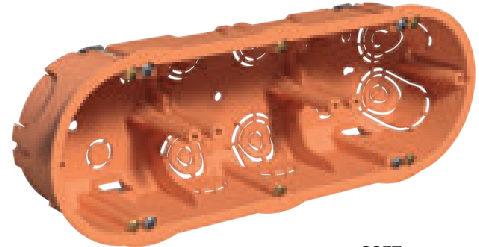
Módulos / Modules	-
Resistencia al impacto / Impact resistance	IK07
Estabilidad dimensional / Dimensional stability	-25°C + 85°C
Hilo incandescente / Glow wire test	650°C

Norma / Norm: EN 60670-22

5 90



- Facilidad y rapidez en la instalación
- Libre de halógenos
- Alta resistencia al impacto
- Entradas de fácil rotura
- Easy and fast installation
- Halogen free
- High resistance to impact
- Knock-outs can be easily broken

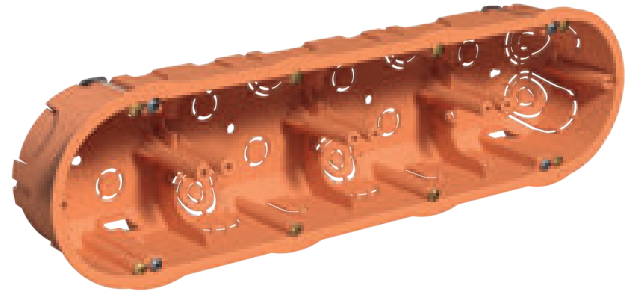


Ref. / Item **3257**

6 66



- Facilidad y rapidez en la instalación
- Libre de halógenos
- Alta resistencia al impacto
- Entradas de fácil rotura
- Easy and fast installation
- Halogen free
- High resistance to impact
- Knock-outs can be easily broken

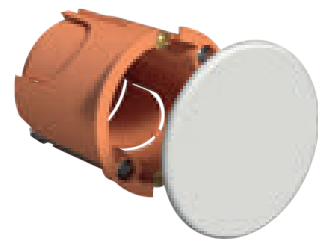


Ref. / Item **3261**

10 400



- Facilidad y rapidez en la instalación
- Libre de halógenos
- Alta resistencia al impacto
- Entradas de fácil rotura
- Easy and fast installation
- Halogen free
- High resistance to impact
- Knock-outs can be easily broken



Ref. / Item **3259**

10 180



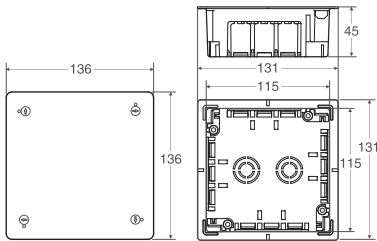
- Facilidad y rapidez en la instalación
- Libre de halógenos
- Alta resistencia al impacto
- Entradas de fácil rotura
- Easy and fast installation
- Halogen free
- High resistance to impact
- Knock-outs can be easily broken



Ref. / Item **3260**



Caja / Box - Ref. Item **3251**

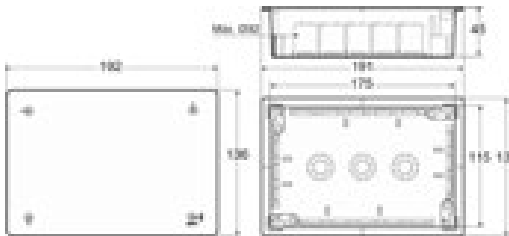


Dimensiones / Dimensions	
Altura / Height	115
Ancho / Width	115
Profundidad / Deep	45

Módulos / Modules	-
Resistencia al impacto / Impact resistance	IK07
Estabilidad dimensional / Dimensional stability	-25°C + 85°C
Hilo incandescente / Glow wire test	650°C

Norma / Norm: EN 60670-22

Caja / Box - Ref. Item **3252**

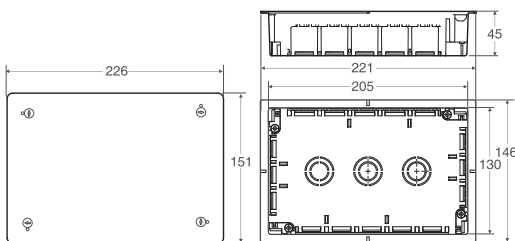


Dimensiones / Dimensions	
Altura / Height	115
Ancho / Width	175
Profundidad / Deep	45

Módulos / Modules	-
Resistencia al impacto / Impact resistance	IK07
Estabilidad dimensional / Dimensional stability	-25°C + 85°C
Hilo incandescente / Glow wire test	650°C

Norma / Norm: EN 60670-22

Caja / Box - Ref. Item **3253**

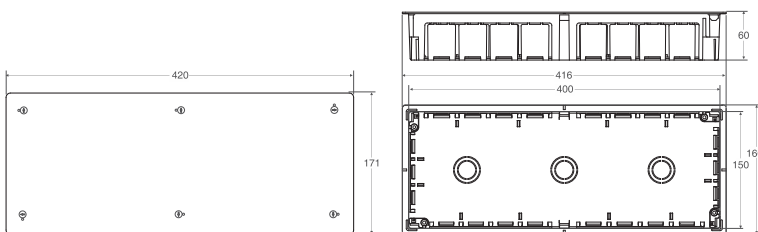


Dimensiones / Dimensions	
Altura / Height	130
Ancho / Width	205
Profundidad / Deep	45

Módulos / Modules	-
Resistencia al impacto / Impact resistance	IK07
Estabilidad dimensional / Dimensional stability	-25°C + 85°C
Hilo incandescente / Glow wire test	650°C

Norma / Norm: EN 60670-22

Caja / Box - Ref. Item **3254**



Dimensiones / Dimensions	
Altura / Height	150
Ancho / Width	400
Profundidad / Deep	60

Módulos / Modules	-
Resistencia al impacto / Impact resistance	IK07
Estabilidad dimensional / Dimensional stability	-25°C + 85°C
Hilo incandescente / Glow wire test	650°C

Norma / Norm: EN 60670-22

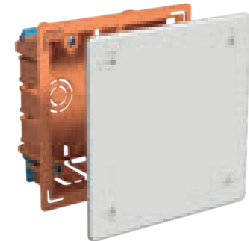


6 150



- Facilidad y rapidez en la instalación
- Libre de halógenos
- Alta resistencia al impacto
- Entradas de fácil rotura
- Tapa con tornillos

- Easy and fast installation
- Halogen free
- High resistance to impact
- Knock-outs can be easily broken
- Cover with screws



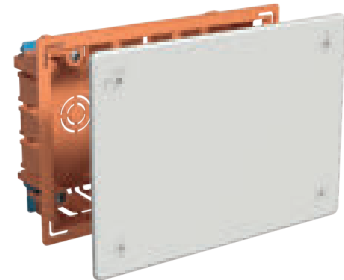
Ref. / Item **3251**

4 100



- Facilidad y rapidez en la instalación
- Libre de halógenos
- Alta resistencia al impacto
- Entradas de fácil rotura
- Tapa con tornillos

- Easy and fast installation
- Halogen free
- High resistance to impact
- Knock-outs can be easily broken
- Cover with screws



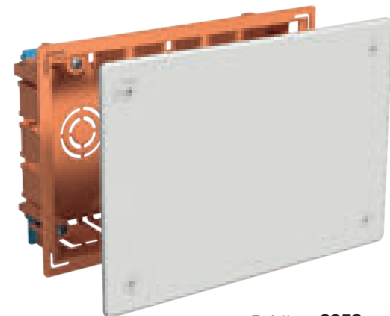
Ref. / Item **3252**

2 62



- Facilidad y rapidez en la instalación
- Libre de halógenos
- Alta resistencia al impacto
- Entradas de fácil rotura
- Tapa con tornillos

- Easy and fast installation
- Halogen free
- High resistance to impact
- Knock-outs can be easily broken
- Cover with screws



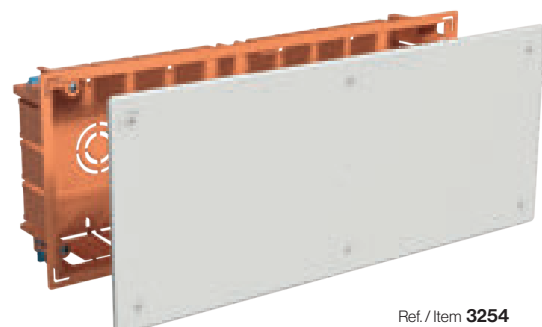
Ref. / Item **3253**

1 22



- Facilidad y rapidez en la instalación
- Libre de halógenos
- Alta resistencia al impacto
- Entradas de fácil rotura
- Tapa con tornillos

- Easy and fast installation
- Halogen free
- High resistance to impact
- Knock-outs can be easily broken
- Cover with screws

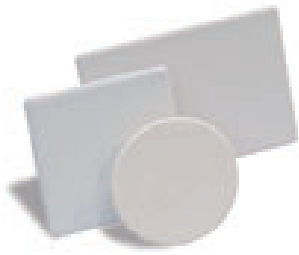


Ref. / Item **3254**



10

Tapas y accesorios | Covers and accessories



Ref. Item **T-3102** 20 900

Tapas caja mecanismos universal | Clip-on cover for box mechanisms  
Medidas / Sizes 66x66 mm

Ref. Item **T-3201T** 24 96

Tapas con tornillos | Cover with screws  
Medidas / Sizes 100 x 100 mm

Ref. Item **T-3201** 24 96

Tapas con garras metálicas | Clip-on cover  
Medidas / Sizes 100x100 mm

Ref. Item **T-3202T** 24 96

Tapas con tornillos | Cover with screws  
Medidas / Sizes 160x100 mm

Ref. Item **T-3202** 24 96

Tapas con garras metálicas | Clip-on cover  
Medidas / Sizes 160 x 100 mm

Ref. Item **T-3203T** 24 96

Tapas con tornillos | Cover with screws  
Medidas / Sizes 200 x 130 mm

Ref. Item **T-3203** 24 48

Tapas con garras metálicas | Clip-on cover  
Medidas / Sizes 200 x 130 mm

Ref. Item **T-3204T** 10 30

Tapas con tornillos | Cover with screws  
Medidas / Sizes 200 x 200 mm

Ref. Item **T-3204** 10 20

Tapas con garras metálicas | Clip-on cover  
Medidas / Sizes 200x200 mm

Ref. Item **T-3205T** 6 48

Tapas con tornillos | Cover with screws  
Medidas / Sizes 250x250 mm

Ref. Item **T-3205** 6 48

Tapas con garras metálicas | Clip-on cover  
Medidas / Sizes 250x250 mm

Ref. Item **T-3211** 25 100

Tapas con garras metálicas | Clip-on cover  
Medidas / Sizes Ø100 mm

Ref. Item **T-3210** 25 100

Tapas con garras metálicas | Clip-on cover  
Medidas / Sizes Ø80 mm

Ref. Item **T-3251** 24 96

Tapas con tornillos | Cover with screws  
Medidas / Sizes 115 x 115 mm

Ref. Item **T-3221** 1 100

Tapas con tornillos | Cover with screws  
Medidas / Sizes 100 x 170 mm

Ref. Item **T-3252** 24 96

Tapas con tornillos | Cover with screws  
Medidas / Sizes 115 x 175 mm

Ref. Item **T-3222** 1 48

Tapas con tornillos | Cover with screws  
Medidas / Sizes 200x300 mm

Ref. Item **T-3253** 24 96

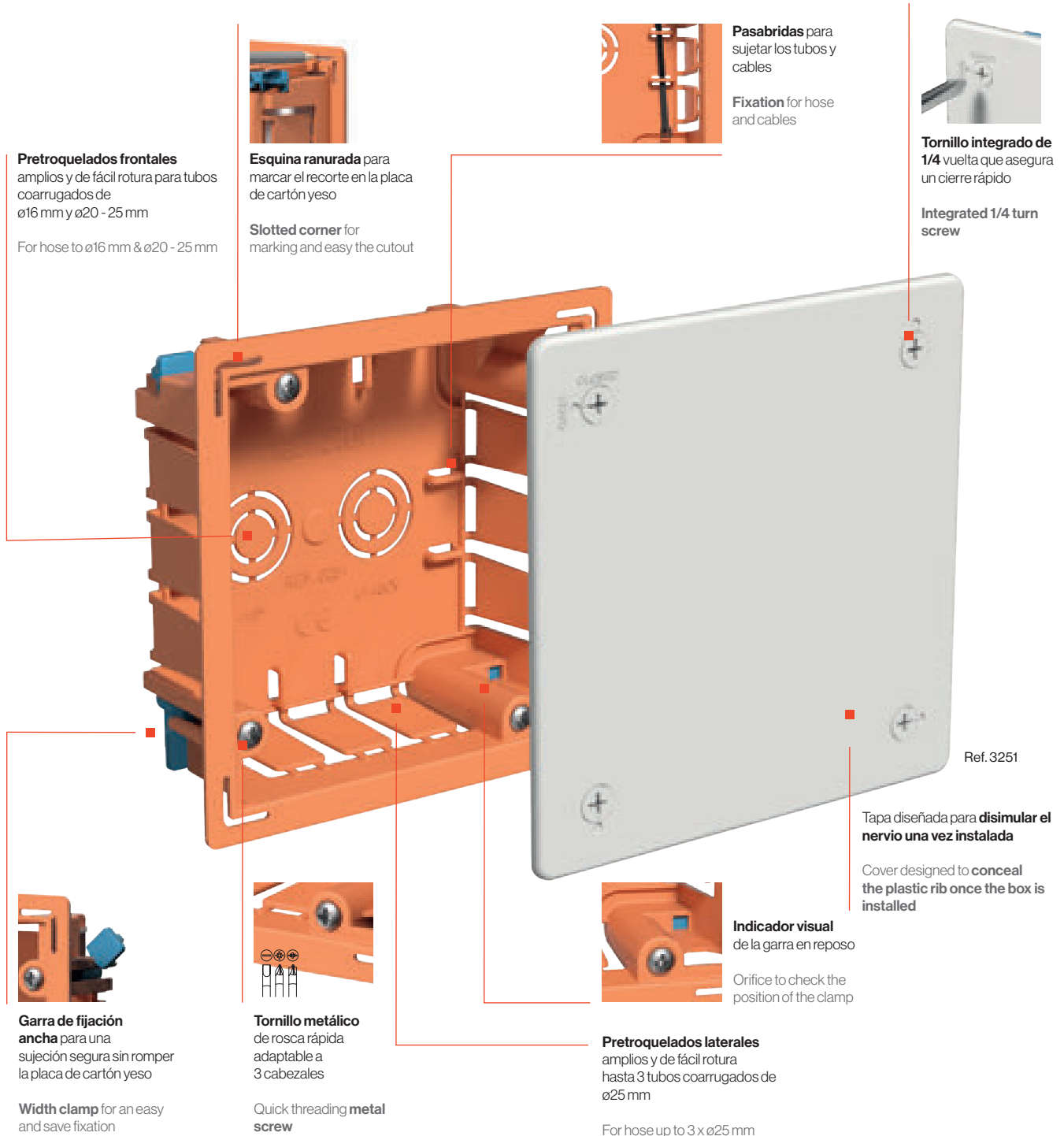
Tapas con tornillos | Cover with screws  
Medidas / Sizes 130x205 mm

Ref. Item **T-3223** 1 30

Tapas con tornillos | Cover with screws  
Medidas / Sizes 300x500 mm

Ref. Item **T-3254** 2 24

Tapas con tornillos | Cover with screws  
Medidas / Sizes 150x400 mm



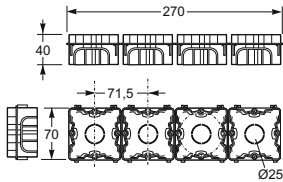
A photograph of a construction site. In the foreground, there is a concrete wall with a metal rebar cage. A worker wearing a red hard hat and a red safety vest is visible in the background, working on the structure. The sky is clear and blue. The text "Compatibilidad para instalaciones eléctricas" is overlaid on the image.

**Compatibilidad para  
instalaciones eléctricas**

**Electrical installation  
compatibility**



Caja / Box - Ref. Item **3102**

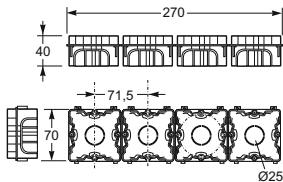


Dimensiones / Dimensions	
Altura / Height	70
Ancho / Width	70
Profundidad / Deep	40

Módulos / Modules	-
Resistencia al impacto / Impact resistance	IK07
Estabilidad dimensional / Dimensional stability	-25°C + 85°C
Hilo incandescente / Glow wire test	650°C

Norma / Norm: EN 60670-22 / UNE 201006

Caja / Box - Ref. Item **3102.1**

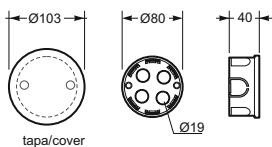


Dimensiones / Dimensions	
Altura / Height	70
Ancho / Width	70
Profundidad / Deep	40

Módulos / Modules	-
Resistencia al impacto / Impact resistance	IK07
Estabilidad dimensional / Dimensional stability	-25°C + 85°C
Hilo incandescente / Glow wire test	650°C

Norma / Norm: EN 60670-22 / UNE 201006

Caja / Box - Ref. Item **3210**

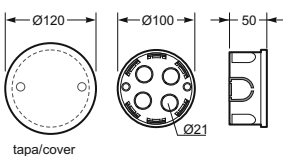


Dimensiones / Dimensions	
Altura / Height	-
Ancho / Width	Ø80
Profundidad / Deep	40

Módulos / Modules	-
Resistencia al impacto / Impact resistance	IK07
Estabilidad dimensional / Dimensional stability	-25°C + 85°C
Hilo incandescente / Glow wire test	650°C

Norma / Norm: EN 60670-22

Caja / Box - Ref. Item **3211**



Dimensiones / Dimensions	
Altura / Height	-
Ancho / Width	Ø100
Profundidad / Deep	50

Módulos / Modules	-
Resistencia al impacto / Impact resistance	IK07
Estabilidad dimensional / Dimensional stability	-25°C + 85°C
Hilo incandescente / Glow wire test	650°C

Norma / Norm: EN 60670-22

20 680



- Facilidad y rapidez en la instalación
- Libre de halógenos
- Alta resistencia al impacto
- Entradas de fácil rotura
- Easy and fast installation
- Halogen free
- High resistance to impact
- Knock-outs can be easily broken

Ver esquemas de instalación en págs. 286-287.  
See installation diagrams on pages 286-287.



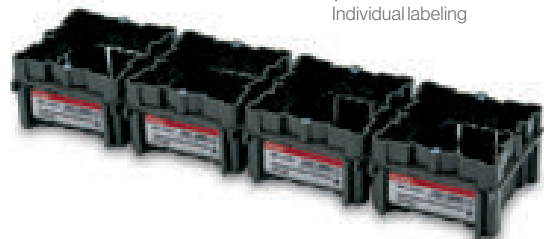
Ref. / Item **3102**

20 680



- Facilidad y rapidez en la instalación
- Libre de halógenos
- Alta resistencia al impacto
- Entradas de fácil rotura
- Easy and fast installation
- Halogen free
- High resistance to impact
- Knock-outs can be easily broken

Ver esquemas de instalación en págs. 286-287.  
See installation diagrams on pages 286-287.



Etiquetado individual  
Individual labeling

Ref. / Item **3102.1**

6 288



- Facilidad y rapidez en la instalación
- Libre de halógenos
- Alta resistencia al impacto
- Entradas de fácil rotura
- Tapa con garra metálica
- Easy and fast installation
- Halogen free
- High resistance to impact
- Knock-outs can be easily broken
- Clip-on cover



Ref. / Item **3210**

6 150



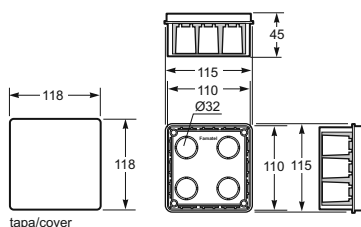
- Facilidad y rapidez en la instalación
- Libre de halógenos
- Alta resistencia al impacto
- Entradas de fácil rotura
- Tapa con garra metálica
- Easy and fast installation
- Halogen free
- High resistance to impact
- Knock-outs can be easily broken
- Clip-on cover



Ref. / Item **3211**



Caja / Box - Ref. Item **3201**

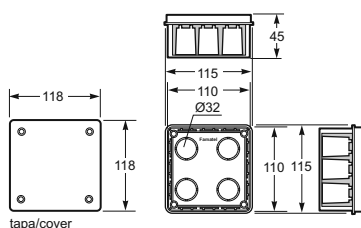


Dimensiones / Dimensions	
Altura / Height	115
Ancho / Width	115
Profundidad / Deep	45

Módulos / Modules	-
Resistencia al impacto / Impact resistance	IK07
Estabilidad dimensional / Dimensional stability	-25°C + 85°C
Hilo incandescente / Glow wire test	650°C

Norma / Norm: **EN 60670-22**

Caja / Box - Ref. Item **3201T**

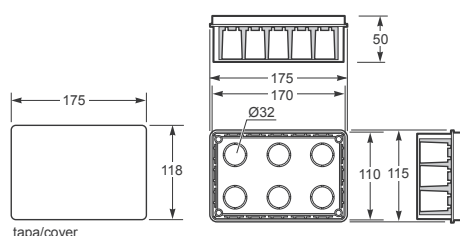


Dimensiones / Dimensions	
Altura / Height	115
Ancho / Width	115
Profundidad / Deep	45

Módulos / Modules	-
Resistencia al impacto / Impact resistance	IK07
Estabilidad dimensional / Dimensional stability	-25°C + 85°C
Hilo incandescente / Glow wire test	650°C

Norma / Norm: **EN 60670-22**

Caja / Box - Ref. Item **3202**

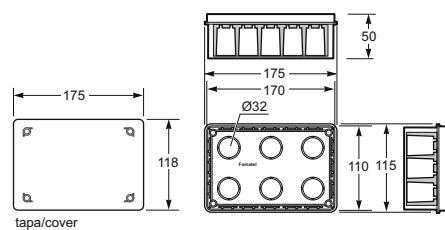


Dimensiones / Dimensions	
Altura / Height	115
Ancho / Width	175
Profundidad / Deep	50

Módulos / Modules	-
Resistencia al impacto / Impact resistance	IK07
Estabilidad dimensional / Dimensional stability	-25°C + 85°C
Hilo incandescente / Glow wire test	650°C

Norma / Norm: **EN 60670-22**

Caja / Box - Ref. Item **3202T**



Dimensiones / Dimensions	
Altura / Height	115
Ancho / Width	175
Profundidad / Deep	50

Módulos / Modules	-
Resistencia al impacto / Impact resistance	IK07
Estabilidad dimensional / Dimensional stability	-25°C + 85°C
Hilo incandescente / Glow wire test	650°C

Norma / Norm: **EN 60670-22**



6 150



- Facilidad y rapidez en la instalación
  - Libre de halógenos
  - Alta resistencia al impacto
  - Entradas de fácil rotura
  - Tapa con garra metálica
- Easy and fast installation
  - Halogen free
  - High resistance to impact
  - Knock-outs can be easily broken
  - Clip-on cover

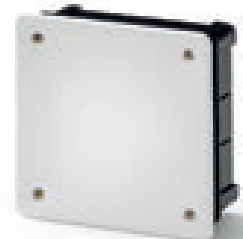


Ref. / Item **3201**

6 150



- Facilidad y rapidez en la instalación
  - Libre de halógenos
  - Alta resistencia al impacto
  - Entradas de fácil rotura
  - Tapa con tornillos
- Easy and fast installation
  - Halogen free
  - High resistance to impact
  - Knock-outs can be easily broken
  - Cover with screws



Ref. / Item **3201T**

4 100



- Facilidad y rapidez en la instalación
  - Libre de halógenos
  - Alta resistencia al impacto
  - Entradas de fácil rotura
  - Tapa con garra metálica
- Easy and fast installation
  - Halogen free
  - High resistance to impact
  - Knock-outs can be easily broken
  - Clip-on cover



Ref. / Item **3202**

4 100



- Facilidad y rapidez en la instalación
  - Libre de halógenos
  - Alta resistencia al impacto
  - Entradas de fácil rotura
  - Tapa con tornillos
- Easy and fast installation
  - Halogen free
  - High resistance to impact
  - Knock-outs can be easily broken
  - Cover with screws



Ref. / Item **3202T**

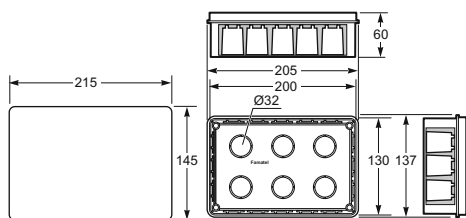


10

Los registros de paso facilitan la conexión entre los RS y los RTR ó entre los RTR y los registros de toma. Ver esquemas de instalación en págs. 286-287.

The registers boxes are used to connect the secondary registers enclosures with the network register boxes, or to connect the network register boxes with the end user boxes. See installation diagrams on pages 286-287.

Caja / Box - Ref. Item **3203**



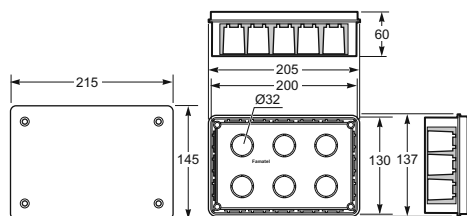
tapa/cover

Dimensiones / Dimensions	
Altura / Height	137
Ancho / Width	205
Profundidad / Deep	60

Módulos / Modules	-
Resistencia al impacto / Impact resistance	IK07
Estabilidad dimensional / Dimensional stability	-25°C + 85°C
Hilo incandescente / Glow wire test	650°C

Norma / Norm: EN 60670-22

Caja / Box - Ref. Item **3203T**



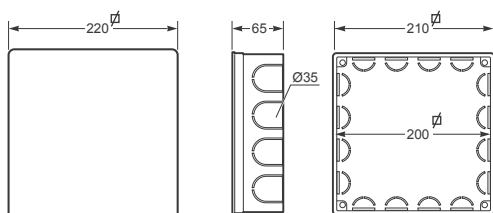
tapa/cover

Dimensiones / Dimensions	
Altura / Height	137
Ancho / Width	205
Profundidad / Deep	60

Módulos / Modules	-
Resistencia al impacto / Impact resistance	IK07
Estabilidad dimensional / Dimensional stability	-25°C + 85°C
Hilo incandescente / Glow wire test	650°C

Norma / Norm: EN 60670-22

Caja / Box - Ref. Item **3204**



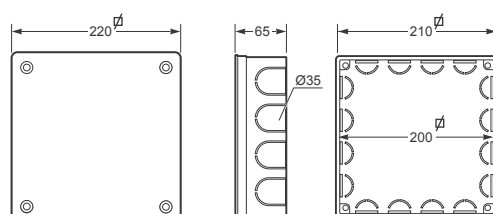
tapa/cover

Dimensiones / Dimensions	
Altura / Height	210
Ancho / Width	210
Profundidad / Deep	65

Módulos / Modules	-
Resistencia al impacto / Impact resistance	IK07
Estabilidad dimensional / Dimensional stability	-25°C + 85°C
Hilo incandescente / Glow wire test	650°C

Norma / Norm: EN 60670-22

Caja / Box - Ref. Item **3204T**



tapa/cover

Dimensiones / Dimensions	
Altura / Height	210
Ancho / Width	210
Profundidad / Deep	65

Módulos / Modules	-
Resistencia al impacto / Impact resistance	IK07
Estabilidad dimensional / Dimensional stability	-25°C + 85°C
Hilo incandescente / Glow wire test	650°C

Norma / Norm: EN 60670-22

2 62



- Facilidad y rapidez en la instalación
- Libre de halógenos
- Alta resistencia al impacto
- Entradas de fácil rotura
- Tapa con garra metálica

- Easy and fast installation
- Halogen free
- High resistance to impact
- Knock-outs can be easily broken
- Clip-on cover



Ref. / Item **3203**

2 62



- Facilidad y rapidez en la instalación
- Libre de halógenos
- Alta resistencia al impacto
- Entradas de fácil rotura
- Tapa con tornillos

- Easy and fast installation
- Halogen free
- High resistance to impact
- Knock-outs can be easily broken
- Cover with screws



Ref. / Item **3203T**

1 28



- Facilidad y rapidez en la instalación
- Libre de halógenos
- Alta resistencia al impacto
- Entradas de fácil rotura
- Tapa con garra metálica

- Easy and fast installation
- Halogen free
- High resistance to impact
- Knock-outs can be easily broken
- Clip-on cover



Ref. / Item **3204**

1 28



- Facilidad y rapidez en la instalación
- Libre de halógenos
- Alta resistencia al impacto
- Entradas de fácil rotura
- Tapa con tornillos

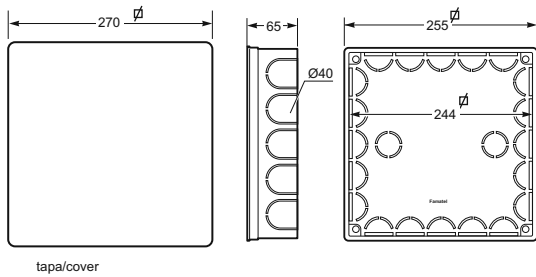
- Easy and fast installation
- Halogen free
- High resistance to impact
- Knock-outs can be easily broken
- Cover with screws



Ref. / Item **3204T**



Caja / Box - Ref. Item **3205**

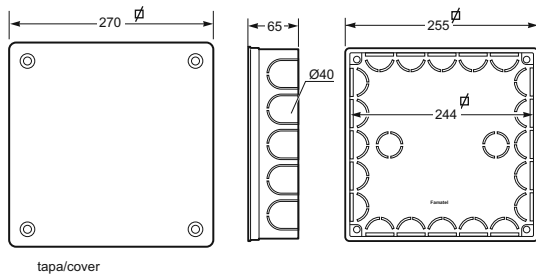


Dimensiones / Dimensions	
Altura / Height	255
Ancho / Width	255
Profundidad / Deep	65

Módulos / Modules	-
Resistencia al impacto / Impact resistance	IK07
Estabilidad dimensional / Dimensional stability	-25°C + 85°C
Hilo incandescente / Glow wire test	650°C

Norma / Norm: **EN 60670-22**

Caja / Box - Ref. Item **3205T**



Dimensiones / Dimensions	
Altura / Height	255
Ancho / Width	255
Profundidad / Deep	65

Módulos / Modules	-
Resistencia al impacto / Impact resistance	IK07
Estabilidad dimensional / Dimensional stability	-25°C + 85°C
Hilo incandescente / Glow wire test	650°C

Norma / Norm: **EN 60670-22**

1 22



- Facilidad y rapidez en la instalación
- Libre de halógenos
- Alta resistencia al impacto
- Entradas de fácil rotura
- Tapa con garra metálica

- Easy and fast installation
- Halogen free
- High resistance to impact
- Knock-outs can be easily broken
- Clip-on cover



Ref. / Item **3205**

1 22



- Facilidad y rapidez en la instalación
- Libre de halógenos
- Alta resistencia al impacto
- Entradas de fácil rotura
- Tapa con tornillos

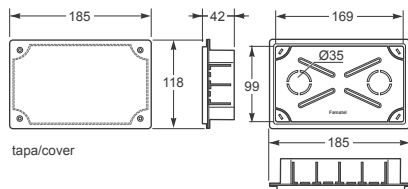
- Easy and fast installation
- Halogen free
- High resistance to impact
- Knock-outs can be easily broken
- Cover with screws



Ref. / Item **3205T**



Caja / Box - Ref. Item **3221**

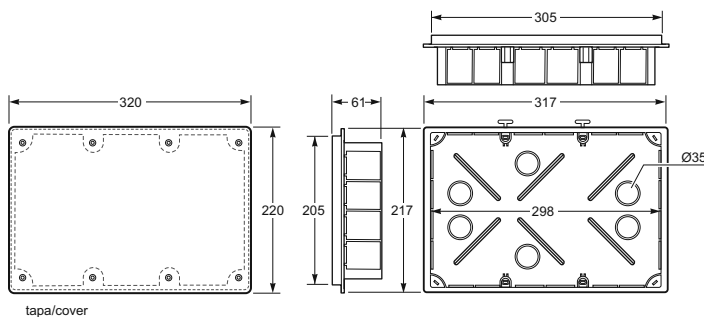


Dimensiones / Dimensions	
Altura / Height	100
Ancho / Width	170
Profundidad / Deep	40

Módulos / Modules	-
Resistencia al impacto / Impact resistance	IK07
Estabilidad dimensional / Dimensional stability	-25°C + 85°C
Hilo incandescente / Glow wire test	650°C

Norma / Norm: EN 60670-1

Caja / Box - Ref. Item **3222**

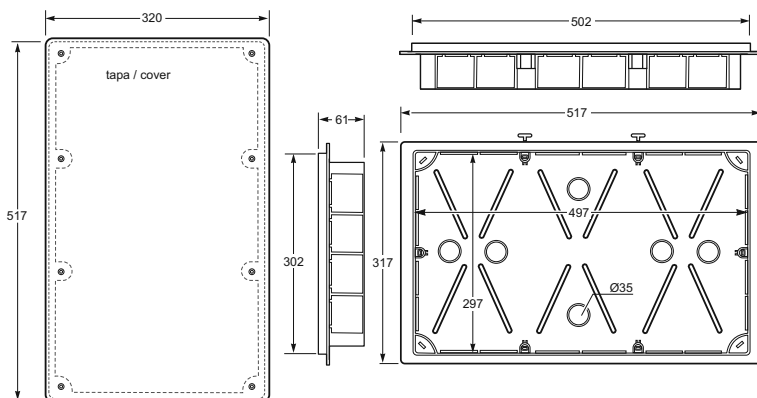


Dimensiones / Dimensions	
Altura / Height	217
Ancho / Width	317
Profundidad / Deep	60

Módulos / Modules	-
Resistencia al impacto / Impact resistance	IK07
Estabilidad dimensional / Dimensional stability	-25°C + 85°C
Hilo incandescente / Glow wire test	650°C

Norma / Norm: EN 60670-1

Caja / Box - Ref. Item **3223**



Dimensiones / Dimensions	
Altura / Height	317
Ancho / Width	517
Profundidad / Deep	60

Módulos / Modules	-
Resistencia al impacto / Impact resistance	IK07
Estabilidad dimensional / Dimensional stability	-25°C + 85°C
Hilo incandescente / Glow wire test	650°C

Norma / Norm: EN 60670-1

2 40



- Facilidad y rapidez en la instalación
- Libre de halógenos
- Alta resistencia al impacto
- Entradas de fácil rotura
- Tapa con tornillos

- Easy and fast installation
- Halogen free
- High resistance to impact
- Knock-outs can be easily broken
- Cover with screws



Ref. / Item **3221\***

1 10



- Facilidad y rapidez en la instalación
- Libre de halógenos
- Alta resistencia al impacto
- Entradas de fácil rotura
- Tapa con tornillos

- Easy and fast installation
- Halogen free
- High resistance to impact
- Knock-outs can be easily broken
- Cover with screws



Ref. / Item **3222**

1 4



- Facilidad y rapidez en la instalación
- Libre de halógenos
- Alta resistencia al impacto
- Entradas de fácil rotura
- Tapa con tornillos

- Easy and fast installation
- Halogen free
- High resistance to impact
- Knock-outs can be easily broken
- Cover with screws



Ref. / Item **3223**



10

Recinto Unico, RITU, para el caso de edificios o conjuntos inmobiliarios de hasta 3 alturas y planta baja y un máximo de 10 PAU y para conjuntos de viviendas unifamiliares. Ver esquemas de instalación en págs. 286-287.  
The network registers boxes are used to connect the main secondary scoring with the end user scoring.  
See installation diagrams on pages 286-287.

\* Para proyectos visados con antiguo reglamento (antes del 1 de abril de 2011)





# 11 CLAVIJAS, BASES Y ADAPTADORES PARA USO DOMÉSTICO

## DOMESTIC PLUGS, SOCKETS AND ADAPTORS

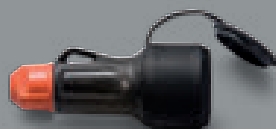
**11.1**  
CLAVIJAS MÓVILES  
MOBILE PLUGS

p. 384



**11.2**  
BASES MÓVILES  
MOBILE SOCKETS

p. 387



**11.3**  
BASES FIJAS UNITARIAS  
FIXED INDIVIDUAL SOCKETS

p. 389



**11.4**  
ADAPTADORES  
ADAPTORS

p. 390



**11.5**  
ADAPTADORES DE VIAJE  
TRAVEL ADAPTORS

p. 392



**11.6**  
ADAPTADORES DOMÉSTICOS  
DOMESTIC ADAPTORS

p. 393



Famatel.

---

# Máxima seguridad y resistencia para entornos exigentes

Maximum safety and toughness  
for harsh environments



+ info

[famatel.com/lanzamientos/conjunto-de-clavija-y-base-ip54/](https://famatel.com/lanzamientos/conjunto-de-clavija-y-base-ip54/)

[famatel.com/en/lanzamiento/plug-and-connector-ip54/](https://famatel.com/en/lanzamiento/plug-and-connector-ip54/)





### Conjunto de clavija y base IP54

Máximo grado de protección IP54 frente a la entrada del polvo y el agua. La eficaz integración de todas sus funcionalidades aseguran su uso en exteriores y en ambientes húmedos y líquidos en condiciones ambientales severas.

Diseñado para usos intensivos en ambientes exigentes con una alta resistencia mecánica IK08.

### Plug and socket connector IP54

Maximum degree of protection IP54 against entry of dust and water. The effective integration of all its functionalities enables outdoor use and use in environments with damp or liquids in extreme environmental conditions.

Designed for heavy-duty use in harsh environments, with high mechanical protection IK08.

**Prensaestopas** con sujeción al cable de rápida conexión, con cierre rápido y sin herramientas

Quick connection **cable gland** to hold the cable, quick closing and without tools

**Diseño ergonómico** para una sujeción segura

An **ergonomic design** to hold safely

**Asa de sujeción** para asegurar firmemente la posición de utilización

A **handle** for holding firmly



Ref. 2920



### Características técnicas / Technical features

Tensión asignada / Rated voltage	250 V
Intensidad asignada / Rated current	16 A
Potencia asignada / Rated power	3680 W
Resistencia de aislamiento / Insulation resistance	5MΩ@500Vdc
Rigidez dieléctrica / Dielectric strength	2 kV
Temperatura de funcionamiento / Operation temperature	-5 °C / 40 °C
Transporte y almacenaje / Transport and storage	-25 °C / 70 °C
Grado de protección / Degree of protection	IP54
Resistencia al impacto / Impact resistance	IK08

### Materiales / Materials

Ensayo hilo incandescente (IEC / EN 60695-2-10) Glow wire test (IEC / EN 60695-2-10)	750 °C soportes partes activas. 650 °C otras partes 750 °C supports in active parts. 650 °C other parts
Ensayo de bola (IEC / EN 60695-10-2) Ball pressure test (IEC / EN 60695-10-2)	125 °C soportes partes activas. 70 °C otras partes 125 °C supports in active parts. 70 °C other parts

### Cableado / Wiring



#### Fácil cableado

Los elementos de la base y clavija pueden separarse permitiendo una cableado mucho más fácil y rápido.

#### Easy to wire

The connector and plug parts can be separated enabling much easier and quicker wiring



#### Tornillo imperdible

Este elemento sujeta firmemente el portacontactos al cuerpo de la clavija o base, ofreciendo una fácil y rápida conexión.

#### Captive screw

This element firmly secures the contact holder to the body of the plug or connector, offering an easy and rapid connection.

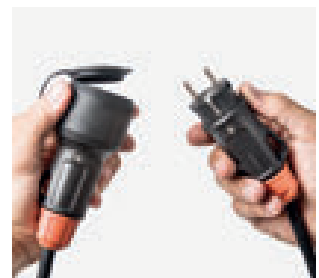


#### Cierre manual sin herramientas

La retención del cable se realiza sin herramientas mediante un sistema de prensaestopa que garantiza un cierre seguro y un funcionamiento óptimo.

#### Manual closing, needs no tools

The cable is retained without tools, using a cable gland system that guarantees secure closure and optimal operation.



#### Agarre optimizado

Diseño ergonómico para una sujeción segura.











#### Optimised grip

An ergonomic design to hold safely.

			REFERENCIA REFERENCE	LOTE BATCH	ENVASE PACKAGING
	<b>Clavija</b> 10A   250V Blanco	<b>Plug</b> 10A   250V White	<b>1001</b>	60	Retráctil Shrink wrap
	Certificado Certificate: 		<b>1001.1</b>	27	Blíster Blister
	<b>Clavija</b> 10A   250V Negro	<b>Plug</b> 10A   250V Black	<b>1001-N</b>	60	Retráctil Shrink wrap
	Certificado Certificate: 				
	<b>Clavija</b> Salida lateral 10A   250V Blanco	<b>Plug</b> Side exit 10A   250V White	<b>1003</b>	60	Retráctil Shrink wrap
			<b>1003.1</b>	15	Blíster Blister
	<b>Clavija 4,8mm</b> TT   16A   250V Blanco	<b>Plug 4,8mm</b> Earth   16A   250V White	<b>1101</b>	60	Retráctil Shrink wrap
	Certificado Certificate: 		<b>1101.1</b>	15	Blíster Blister
	<b>Clavija 4,8mm</b> TT   16A   250V Negro	<b>Plug 4,8mm</b> Earth   16A   250V Black	<b>1101-N</b>	60	Retráctil Shrink wrap
	Certificado Certificate: 				
	<b>Clavija 4,8mm</b> Salida lateral TT   16A   250V Blanco	<b>Plug 4,8mm</b> Side exit Earth   16A   250V White	<b>1102</b>	60	Retráctil Shrink wrap
	Certificado Certificate: 		<b>1102.1</b>	15	Blíster Blister
	<b>Clavija 4,8mm</b> Salida lateral TT   16A   250V Negro	<b>Plug 4,8mm</b> Side exit Earth   16A   250V Black	<b>1102-N</b>	60	Retráctil Shrink wrap
	Certificado Certificate: 				
	<b>Clavija 4,8mm</b> TT   16A   250V Blanco	<b>Plug 4,8mm</b> Earth   16A   250V White	<b>1103</b>	60	Retráctil Shrink wrap
	Certificado Certificate: 				

			REFERENCIA REFERENCE	LOTE BATCH	ENVASE PACKAGING
	<b>Clavija 4,8mm</b> TT   16A   250V Negro	<b>Plug 4,8mm</b> Earth   16A   250V Black	<b>1103-N</b>	60	Retráctil Shrink wrap
	Certificado Certificate: 				
	<b>Clavija 4,8mm</b> PVC goma TT   16A   250V Negro	<b>Plug 4,8mm</b> PVC Rubber Earth   16A   250V Black	<b>1104</b>	40	Retráctil Shrink wrap
			<b>1104.1</b>	9	Blister Blister
	<b>Clavija 4,8mm</b> PVC goma TT   16A   250V Blanco	<b>Plug 4,8mm</b> PVC Rubber Earth   16A   250V White	<b>1104-B</b>	40	Retráctil Shrink wrap
	<b>Clavija</b> TT   25A-250V Blanco	<b>Plug</b> Earth   25A-250V White	<b>1108</b>	10	Retráctil Shrink wrap
			<b>1108.1</b>	6	Blister Blister
	<b>Clavija extraplana</b> Salida lateral TT   16A   250V Blanco	<b>Plug extraplana</b> Side exit Earth   16A   250V White	<b>1110</b>	8	Blister Blister



Clavijas de goma | Rubber plugs

			REFERENCIA REFERENCE	LOTE BATCH	ENVASE PACKAGING
	<b>Clavija</b> Goma TT 16A 250V Negro	<b>Plug</b> Rubber Earth 16A 250V Black	<b>1133</b>	25	Retráctil Shrink wrap
	<b>Clavija</b> Goma TT 16A 250V IP20 Negro  Certificado Certificate:  	<b>Rubber plug</b> Earth 16A 250V IP20 Black	<b>1106</b>	20	Retráctil Shrink wrap
	<b>Clavija</b> Goma TT 16A 250V IP44 Negro	<b>Plug</b> Rubber Earth 16A 250V IP44 Black	<b>1144</b>	25	Retráctil Shrink wrap
			<b>1144.1</b>	6	Blister Blister
	<b>Clavija</b> Goma TT 16A 250V IP44 Negro	<b>Plug</b> Rubber Earth 16A 250V IP44 Black	<b>1107</b>	10	Retráctil Shrink wrap
	<b>Clavija</b> Fabricado en PA, alta resistencia al impacto TT 16A 250V Negro  Certificado Certificate: 	<b>Plug</b> Manufactured in PA, high impact resistance Earth 16A 250V Black	<b>1165</b>	14	Faja blíster Blister strip
	<b>Clavija con tirador</b> Goma termoplástica TT 16A 250V Negro	<b>Plug with handle</b> Thermoplastic rubber Earth 16A 250V Black	<b>1164</b>	10	Retráctil Shrink wrap
	<b>Clavija</b> Fabricado en PA, alta resistencia al impacto TT 16A 250V Negro	<b>Plug</b> Manufactured in PA, high impact resistance Earth 16A 250V Black	<b>1167</b>	30	Retráctil Shrink wrap



11.2 BASES MÓVILES  
11.2 MOBILE SOCKETS










			REFERENCIA REFERENCE	LOTE BATCH	ENVASE PACKAGING
	<b>Base móvil</b> 10A   250V Blanco	<b>Mobile socket</b> 10A   250V White	<b>2002</b>	60	Retráctil Shrink wrap
	Certificado Certificate: 		<b>2002.1</b>	15	Blister Blister
	<b>Base móvil</b> 10A   250V Negro	<b>Mobile socket</b> 10A   250V Black	<b>2002-N</b>	60	Retráctil Shrink wrap
	Certificado Certificate: 				
	<b>Base móvil</b> TT   16A   250V Blanco	<b>Mobile socket</b> Earth   16A   250V White	<b>2101</b>	30	Retráctil Shrink wrap
	Certificado Certificate: 		<b>2101.1</b>	9	Blister Blister
	<b>Base móvil</b> TT   16A   250V Negro	<b>Mobile socket</b> Earth   16A   250V Black	<b>2101-N</b>	30	Retráctil Shrink wrap
	Certificado Certificate: 				
	<b>Base móvil</b> PVC goma TT   16A   250V Negro	<b>Mobile socket</b> PVC rubber Earth   16A   250V Black	<b>2104</b>	20	Retráctil Shrink wrap
			<b>2104.1</b>	8	Blister Blister
	<b>Base móvil</b> PVC goma TT   16A   250V Blanco	<b>Mobile socket</b> PVC rubber Earth   16A   250V White	<b>2104-B</b>	20	Retráctil Shrink wrap
			<b>2104-B.1</b>	8	Blister Blister
	<b>Base móvil</b> Goma TT   16A   250V Negro	<b>Mobile socket</b> Rubber Earth   16A   250V Black	<b>241</b>	25	Retráctil Shrink wrap
	<b>Base móvil</b> Goma TT   16A   250V Negro	<b>Mobile socket</b> Rubber Earth   16A   250V Black	<b>2106</b>	20	Retráctil Shrink wrap



			REFERENCIA REFERENCE	LOTE BATCH	ENVASE PACKAGING
	<b>Base móvil</b> Goma TT 16A 250V Negro	<b>Mobile socket</b> Rubber Earth 16A 250V Black	<b>257</b>	20	Retráctil Shrink wrap
			<b>257.1</b>	6	Blister Blister
	<b>Base móvil con tapa</b> Goma TT 16A 250V IP44 Negro	<b>Mobile socket with cover</b> Rubber Earth 16A 250V IP44 Black	<b>2108</b>	10	Retráctil Shrink wrap
 	<b>Base móvil con tapa</b> Goma TT 16A 250V IP44 Sistema francés Negro	<b>Mobile socket with cover</b> Rubber French system Earth 16A 250V IP44 Black	<b>2109</b>	10	Retráctil Shrink wrap
	<b>Base móvil con tapa goma</b> Fabricado en PA, alta resistencia al impacto TT 16A 250V Negro  Certificado Certificate: 	<b>Connector</b> Manufactured in PA, high impact resistance Earth 16A 250V Black	<b>2165</b>	10	Faja blíster Blister strip
	<b>Base móvil y clavija</b> Fabricado en PA, alta resistencia al impacto TT 16A 250V Negro	<b>Connector and plug</b> Manufactured in PA, high impact resistance Earth 16A 250V Black	<b>2920</b>	10	Faja blíster Blister strip
	<b>Base móvil con tapa y tirador</b> Goma termoplástica TT 16A 250V Negro	<b>Plug with handle</b> Thermoplastic rubber Earth 16A 250V Black	<b>2164</b>	12	Retráctil Shrink wrap
	<b>Base móvil con tapa</b> Fabricado en PA, alta resistencia al impacto TT 16A 250V Negro  Certificado Certificate: 	<b>Connector with cover</b> Manufactured in PA, high impact resistance Earth 16A 250V Black	<b>2167</b>	20	Retráctil Shrink wrap





11.3 BASES FIJAS UNITARIAS  
11.3 FIXED INDIVIDUAL SOCKETS







			REFERENCIA REFERENCE	LOTE BATCH	ENVASE PACKAGING
	<b>Base superficie</b> Porcelana 16A   250V	<b>Flush mounted socket</b> Porcelain 16A   250V	2201	30	Retráctil Shrink wrap
			2201.1	12	Blíster Blister
	<b>Base superficie</b> Porcelana TT   16A   250V	<b>Flush mounted socket</b> Porcelain Earth   16A   250V	2301	20	Retráctil Shrink wrap
			2301.1	9	Blíster Blister
	Certificado Certificate:				
	<b>Base superficie</b> Porcelana TT   16A   250V	<b>Flush mounted socket</b> Porcelain Earth   16A   250V	2401	20	Retráctil Shrink wrap
	<b>Base empotrar</b> Porcelana TT   16A   250V	<b>Flush mounted socket</b> Porcelain Earth   16A   250V	2300	12	Retráctil Shrink wrap
	<b>Base empotrar</b> TT   25A   250V	<b>Recessed socket</b> Earth   25A   250V	2308	10	Retráctil Shrink wrap
	<b>Base carril DIN</b> TT   16A   250V	<b>DIN rail socket</b> Earth   16A   250V	2501	14	Retráctil Shrink wrap



Adaptador goma IP44 | Rubber adaptors IP44








			REFERENCIA REFERENCE	LOTE BATCH	ENVASE PACKAGING
 <p>Certificado Certificate: </p>	<b>Adaptador triple Schuko Regleta estándar 3P</b> Goma TT 16A 250V	<b>Triple adaptor Schuko standard 3P terminal block</b> Rubber Earth 16A 250V	<b>187G</b>	5	Retráctil Shrink wrap
	<b>Adaptador triple Schuko Regleta estándar 5P</b> Goma TT 16A 250V	<b>Triple adaptor Schuko standard 5P terminal block</b> Rubber Earth 16A 250V	<b>187G-5</b>	5	Retráctil Shrink wrap
	<b>Adaptador triple Francés Regleta estándar 3P</b> Goma TT 16A 250V	<b>Triple adaptor French standard 3P terminal block</b> Rubber Earth 16A 250V	<b>187F</b>	5	Retráctil Shrink wrap
	<b>Adaptador triple Francés Regleta estándar 5P</b> Goma TT 16A 250V	<b>Triple adaptor French standard 5P terminal</b> Rubber Earth 16A 250V	<b>187F-5</b>	5	Retráctil Shrink wrap
 <p>Certificado Certificate: </p>	<b>Adaptador triple Schuko Regleta estándar 3P con prensaestopas</b> Goma TT 16A 250V	<b>Triple adaptor Schuko standard 3P terminal block with cable gland</b> Rubber Earth 16A 250V	<b>188G</b>	5	Retráctil Shrink wrap
	<b>Adaptador triple Schuko Regleta estándar 5P con prensaestopas</b> Goma TT 16A 250V	<b>Triple adaptor Schuko standard 5P terminal block with cable gland</b> Rubber Earth 16A 250V	<b>188G-5</b>	5	Retráctil Shrink wrap
	<b>Adaptador triple Francés Regleta estándar 3P con prensaestopas</b> Goma TT 16A 250V	<b>Triple adaptor French standard 3P terminal block with cable gland</b> Rubber Earth 16A 250V	<b>188F</b>	5	Retráctil Shrink wrap
	<b>Adaptador triple Francés Regleta estándar 5P con prensaestopas</b> Goma TT 16A 250V	<b>Triple adaptor French standard 5P terminal block with cable gland</b> Rubber Earth 16A 250V	<b>188F-5</b>	5	Retráctil Shrink wrap

Adaptadores | Adaptors


















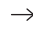

 <p>Certificado Certificate:  </p>	<b>Adaptador triple</b> 10A 250V	<b>Triple adaptor</b> 10A 250V	<b>1205</b>	25	<b>Retráctil</b> Shrink wrap
	<b>Adaptador triple</b> 10A 250V	<b>Triple adaptor</b> 10A 250V	<b>1217</b>	20	<b>Retráctil</b> Shrink wrap
			<b>1217.1</b>	8	<b>Blíster</b> Blister

11.4 ADAPTADORES  
11.4 ADAPTORS







			REFERENCIA REFERENCE	LOTE BATCH	ENVASE PACKAGING
	<b>Adaptador triple</b> 10A 250V	<b>Triple adaptor</b> 10A 250V	<b>1209</b>	20	<b>Retráctil</b> Shrink wrap
	<b>Adaptador doble</b> Cerámica reforzado TT 16A 250V	<b>Double adaptor</b> Ceramic Earth 16A 250V	<b>1302</b>	10	<b>Retráctil</b> Shrink wrap
			<b>1302.1</b>	8	<b>Blíster</b> Blister
	<b>Adaptador triple</b> Cerámica reforzado TT 16A 250V	<b>Triple adaptor</b> Ceramic Earth 16A 250V	<b>1303</b>	10	Retráctil Shrink wrap
			<b>1303.1</b>	6	Blíster Blister
	<b>Adaptador triple</b> TT 16A 250V	<b>Triple adaptor</b> Earth 16A 250V	<b>1307</b>	10	Retráctil Shrink wrap
			<b>1307.1</b>	6	Blíster Blister
	<b>Adaptador triple</b> Frontal TT 16A 250V	<b>Triple adaptor</b> Front Earth 16A 250V	<b>1330</b>	8	Retráctil Shrink wrap
	<b>Adaptador triple</b> TT 16A 250V	<b>Triple adaptor</b> Earth 16A 250V	<b>1314</b>	12	Retráctil Shrink wrap
	<b>Adaptador europeo universal</b> 10A 250V Solo exportación	<b>EU universal adaptor</b> 10A 250V Export only	<b>1403-E</b>	50	Retráctil Shrink wrap
			<b>1403-E.1</b>	9	Blíster Blister




			REFERENCIA REFERENCE	LOTE BATCH	ENVASE PACKAGING
	<b>Adaptador europeo inglés</b> 7,2A   250V Solo exportación   → 	<b>EU to UK adaptor</b> 7,2A   250V Export only	1405	30	Retráctil Shrink wrap
			1405.1	9	Blister Blister
	<b>Adaptador europeo inglés</b> 13A   250V   → 	<b>EU to UK adaptor</b> 13A   250V	1415	30	Faja Blister Blister strip
	<b>Adaptador inglés europeo</b> 13A   250V   → 	<b>UK to EU adaptor</b> 13A   250V	1407	20	Faja Blister Blister strip
			1407.1	9	Blister Blister
	<b>Adaptador europeo americano</b> 6A   250V Solo exportación   → 	<b>EU to US adaptor</b> 6A   250V Export only	1416	15	Faja Blister Blister strip
	<b>Adaptador americano europeo</b> 15A-250V Solo exportación   → 	<b>US to EU adaptor</b> 15A-250V Export only	1417	10	Faja Blister Blister strip
	<b>Adaptador australiano/chino europeo</b> 15A-250V    → 	<b>Adaptor Australia/China europe</b> 15A-250V	1418	12	Faja Blister Blister strip

11.6 ADAPTADORES DOMÉSTICOS  
11.6 DOMESTIC ADAPTORS



			REFERENCIA REFERENCE	LOTE BATCH	ENVASE PACKAGING
	<b>Adaptador cargador USB doble</b> 2,1A   5V	<b>Double USB charger adaptor</b> 2,1A   5V	<b>1450</b>	8	Blister Blister
	<b>Adaptador con 2 USB</b> 2,1A   5V TT   16A   250V	<b>Adaptor with 2 USB</b> Earth   16A   250V USB: 2,1A	<b>1308</b>	6	Faja Blister Blister strip
	<b>Adaptador con interruptor</b> TT   16A   250V	<b>Adaptor with switch</b> Earth   16A   250V	<b>1309</b>	6	Faja Blister Blister strip
	<b>Adaptador con salida cable</b> TT   16A   250V	<b>Adaptor with cable output</b> Earth   16A   250V	<b>1310</b>	8	Faja Blister Blister strip

Protectores enchufe | Socket protectors

	<b>Protector enchufe</b> 5 unidades	<b>Socket protector</b> 5-pack	<b>1000</b>	300	Blister Blister
---	--	-----------------------------------	-------------	-----	--------------------







## 12 BASES MÚLTIPLES

### MULTIPLE SOCKETS

#### 12.1

**BASES MÚLTIPLES SIN CABLES**  
MULTIPLE SOCKETS WITHOUT  
CABLE

p. 400



#### 12.2

**BASES MÚLTIPLES CON CABLE**  
MULTIPLE SOCKETS WITH CABLE

p. 404



# Multiplica tus conexiones con la máxima seguridad

Multiply your connections with the maximum safety



+ info

[famatel.com/lanzamientos/bases-multiples](https://famatel.com/lanzamientos/bases-multiples)

[famatel.com/en/lanzamiento/multiple-sockets](https://famatel.com/en/lanzamiento/multiple-sockets)





**Nuestro compromiso por la protección del medioambiente** nos ha llevado a sustituir el **plástico por cartón reciclable**.

**Our commitment with environment** has led us to replace **plastic with recyclable cardboard**.



**Rediseñamos la gama de bases múltiples incorporando elementos que facilitan su conexión, mejoran la protección y seguridad e incrementan la conectividad.**

Disponibles en 3 formatos: con o sin cable, con o sin interruptor, con interruptor y USB.

**We have redesigned our range of multiple sockets to incorporate elements that make them easier to connect, improve protection and safety and increases connectivity.**

Available in 3 formats: with or without cable, with or without switch, with switch and USB charging port.



**Interruptor luminoso** de encendido/apagado que indica si hay tensión en la base. Las bases con USB incluyen protector de sobretensiones.

**Illuminated on/off switch** indicating if the power is connected. USB multiple sockets include overvoltage protection.



**Dos puertos de USB** de carga rápida 3.4 A  
**Two USB** fast charging 3.4 A ports



Protección accidental. **Interruptor enrasado** que evita posibles conexiones/desconexiones accidentales.

Protection from accidents. **The flush switch** avoids possible unintentional connections/disconnections.

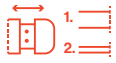


**Doble adaptador** para entrada de cable y minicanal.  
**Double adaptor** for entry of channel and cable.



**Doble sistema de fijación:** sistema de fijación frontal y anclaje a pared.

**Double securing system:** Front securing system and system for securing to wall.



**Tapa deslizable, acceso al conexionado**  
Sliding cover to access connections



**Protección sobretensiones**  
(solo bases múltiples con USB)  
**Overvoltage protection**  
(only USB multiple sockets)



**16 A 230 V -  
P. max.  
3680 W**

**Tomas a 45°**  
Sockets at 45°



**2 puertos de USB de carga rápida 3,4 A**

Two USB fast charging 3.4 A ports

Ref. 2502



**Certificado**  
Certificate

Ref. 2633



**Fácil fijación a pared**

Easy to secure to the wall



**Certificado**  
Certificate



**Longitud 1,5 y 3 m**  
**Sección máxima del cable 2,5 mm<sup>2</sup>**

1.5 or 3 m long.  
Maximum cable section 2.5 mm<sup>2</sup>



**Incluye protección infantil**

Includes child protection















**Interruptor luminoso y enrasado**

Illuminated flush switch













Ref. 2528

Bases múltiples con TT | Multiple sockets with earth

			REFERENCIA REFERENCE	LOTE BATCH	ENVASE PACKAGING
	<p><b>Base 2 tomas</b> TT   16A   250V Blanco</p> <p>Certificado Certificate: </p>	<p>2-way trailing socket Earth   16A   250V White</p>	2502	10	Caja Box
	<p><b>Base 2 tomas</b> TT   16A   250V Negro</p> <p>Certificado Certificate: </p>	<p>2-way trailing socket Earth   16A   250V Black</p>	2502-N	10	Caja Box
	<p><b>Base 2 tomas con interruptor</b> TT   16A   250V Blanco</p> <p>Certificado Certificate: </p>	<p>2-way trailing socket with switch Earth   16A   250V White</p>	2532	10	Caja Box
	<p><b>Base 3 tomas</b> TT   16A   250V Blanco</p> <p>Certificado Certificate: </p>	<p>3-way trailing socket Earth   16A   250V White</p>	2503	12	Caja Box
	<p><b>Base 3 tomas</b> TT   16A   250V Negro</p> <p>Certificado Certificate: </p>	<p>3-way trailing socket Earth   16A   250V Black</p>	2503-N	12	Caja Box
	<p><b>Base 3 tomas con interruptor</b> TT   16A   250V Blanco</p> <p>Certificado Certificate: </p>	<p>3-way trailing socket with switch Earth   16A   250V White</p>	2523	12	Caja Box













12.1 BASES MÚLTIPLES SIN CABLE  
12.1 MULTIPLE SOCKETS WITHOUT CABLE



			REFERENCIA REFERENCE	LOTE BATCH	ENVASE PACKAGING
	<p><b>Base 3 tomas con interruptor</b> TT   16A   250V Negro</p> <p>Certificado Certificate: </p>	<p><b>3-way trailing socket with switch</b> Earth   16A   250V Black</p>	<b>2523-N</b>	12	Caja Box
	<p><b>Base 3 tomas con interruptor y USB</b> TT   16A   250V Blanco</p> <p>Certificado Certificate: </p>	<p><b>3-way trailing socket with switch and USB</b> Earth   16A   250V White</p>	<b>2533</b>	6	Caja Box
	<p><b>Base 3 tomas con interruptor y USB</b> TT   16A   250V Negro</p> <p>Certificado Certificate: </p>	<p><b>3-way trailing socket with switch and USB</b> Earth   16A   250V Black</p>	<b>2533-N</b>	6	Caja Box
	<p><b>Base 4 tomas</b> TT   16A   250V Blanco</p> <p>Certificado Certificate: </p>	<p><b>4-way trailing socket</b> Earth   16A   250V White</p>	<b>2524</b>	6	Caja Box
	<p><b>Base 4 tomas</b> TT   16A   250V Negro</p> <p>Certificado Certificate: </p>	<p><b>4-way trailing socket</b> Earth   16A   250V Black</p>	<b>2524-N</b>	6	Caja Box
	<p><b>Base 4 tomas con interruptor</b> TT   16A   250V Blanco</p> <p>Certificado Certificate: </p>	<p><b>4-way trailing socket with switch</b> Earth   16A   250V White</p>	<b>2528</b>	6	Caja Box











Bases múltiples con TT | Multiple sockets with earth

			REFERENCIA REFERENCE	LOTE BATCH	ENVASE PACKAGING
	<p><b>Base 5 tomas</b> TT   16A   250V Blanco</p> <p>Certificado Certificate: </p>	<p>5-way trailing socket Earth   16A   250V White</p>	<b>2505</b>	6	Caja Box
	<p><b>Base 5 tomas con interruptor</b> TT   16A   250V Blanco</p> <p>Certificado Certificate: </p>	<p>5-way trailing socket with switch Earth   16A   250V White</p>	<b>2525</b>	6	Caja Box
	<p><b>Base 6 tomas</b> TT   16A   250V Blanco</p> <p>Certificado Certificate: </p>	<p>6-way trailing socket Earth   16A   250V White</p>	<b>2507</b>	6	Caja Box
	<p><b>Base 6 tomas con interruptor</b> TT   16A   250V Blanco</p> <p>Certificado Certificate: </p>	<p>6-way trailing socket with switch Earth   16A   250V White</p>	<b>2508</b>	6	Caja Box
	<p><b>Base 6 tomas con interruptor y USB</b> TT   16A   250V Blanco</p> <p>Certificado Certificate: </p>	<p>6-way trailing socket with switch and USB Earth   16A   250V White</p>	<b>2536</b>	6	Caja Box
	<p><b>Base 8 tomas</b> TT   16A   250V Blanco</p> <p>Certificado Certificate: </p>	<p>8-way trailing socket Earth   16A   250V White</p>	<b>2509</b>	6	Caja Box















12.1 BASES MÚLTIPLES SIN CABLE  
12.1 MULTIPLE SOCKETS WITHOUT CABLE



			REFERENCIA REFERENCE	LOTE BATCH	ENVASE PACKAGING
	<b>Base 8 tomas con interruptor</b> TT   16A   250V Negro Certificado Certificate: 	<b>8-way trailing socket with switch</b> Earth   16A   250V Black	2529	6	Caja Box
	<b>Base 8 tomas con interruptor y USB</b> TT   16A   250V Blanco Certificado Certificate: 	<b>8-way trailing socket with switch and USB</b> Earth   16A   250V White	2539	6	Caja Box
	<b>Base 4 tomas Cuadrada</b> TT   16A   250V Blanco	<b>4-way trailing socket</b> Earth   16A   250V White	2504	5	Retráctil Shrink wrap
			2504.1	5	Blister Blister
	<b>Base 4 tomas Cuadrada</b> TT   16A   250V Negro	<b>4-way trailing socket</b> Earth   16A   250V Black	2504-N	5	Retráctil Shrink wrap
	<b>Base 6 tomas Cuadrada</b> TT   16A   250V Blanco	<b>6-way trailing socket</b> Earth   16A   250V White	2506	5	Retráctil Shrink wrap
			2506.1	5	Blister Blister
	<b>Base 6 tomas Cuadrada</b> TT   16A   250V Negro	<b>6-way trailing socket</b> Earth   16A   250V Black	2506-N	5	Retráctil Shrink wrap




**Bases múltiples con TT | Multiple sockets with earth**

			REFERENCIA REFERENCE	LOTE BATCH	ENVASE PACKAGING
	<p><b>Base 2 tomas</b> TT   16A   250V Cable 1,5 m 3x1,5 mm<sup>2</sup> Blanco</p> <p>Certificado Certificate: </p>	<p><b>2-outlet socket</b> Earth   16A   250V 1.5 m cable 3x1.5 mm<sup>2</sup> White</p>	<b>2512</b>	1	Caja Box
	<p><b>Base 2 tomas con interruptor</b> TT   16A   250V Cable 1,5 m 3x1,5 mm<sup>2</sup> Negro</p> <p>Certificado Certificate: </p>	<p><b>2-outlet socket with switch</b> Earth   16A   250V 1.5 m cable 3x1.5 mm<sup>2</sup> Black</p>	<b>2622</b>	1	Caja Box
	<p><b>Base 3 tomas</b> TT   16A   250V Cable 1,5 m 3x1,5 mm<sup>2</sup> Blanco</p> <p>Certificado Certificate: </p>	<p><b>3-outlet socket</b> Earth   16A   250V 1.5 m cable 3x1.5 mm<sup>2</sup> White</p>	<b>2513</b>	1	Caja Box
	<p><b>Base 3 tomas con interruptor</b> TT   16A   250V Cable 1,5 m 3x1,5 mm<sup>2</sup> Blanco</p> <p>Certificado Certificate: </p>	<p><b>3-outlet socket with switch</b> Earth   16A   250V 1.5 m cable 3x1.5 mm<sup>2</sup> White</p>	<b>2623</b>	1	Caja Box
	<p><b>Base 3 tomas con interruptor</b> TT   16A   250V Cable 3 m 3x1,5 mm<sup>2</sup> Blanco</p> <p>Certificado Certificate: </p>	<p><b>3-outlet socket with switch</b> Earth   16A   250V 3 m cable 3x1.5 mm<sup>2</sup> White</p>	<b>2623/3</b>	1	Caja Box
	<p><b>Base 3 tomas con interruptor</b> TT   16A   250V Cable 1,5 m 3x1,5 mm<sup>2</sup> Negro</p> <p>Certificado Certificate: </p>	<p><b>3-outlet socket with switch</b> Wire   16A   250V 1.5 m cable 3x1.5 mm<sup>2</sup> Black</p>	<b>2623-N</b>	1	Caja Box













12.2 BASES MÚLTIPLES CON CABLE  
12.2 MULTIPLE SOCKETS WITH CABLE



			REFERENCIA REFERENCE	LOTE BATCH	ENVASE PACKAGING
	<b>Base 3 tomas con interruptor y USB</b> TT   16A   250V Cable 1,5 m 3x1,5 mm <sup>2</sup> Blanco  Certificado Certificate: 	<b>3-outlet socket with switch and USB</b> Wire   250V 1.5 m cable 3x1.5 mm <sup>2</sup> White	2633	1	Caja Box
	<b>Base 3 tomas con interruptor y USB</b> TT   16A   250V Cable 1,5 m 3x1,5 mm <sup>2</sup> Negro  Certificado Certificate: 	<b>3-outlet socket with switch and USB</b> Wire   250V 1.5 m cable 3x1.5 mm <sup>2</sup> Black	2633-N	1	Caja Box
	<b>Base 4 tomas</b> TT   16A   250V Cable 1,5 m 3x1,5 mm <sup>2</sup> Blanco  Certificado Certificate: 	<b>4-outlet socket</b> Earth   16A   250V 1.5 m cable 3x1.5 mm <sup>2</sup> White	2627	1	Caja Box
	<b>Base 4 tomas</b> TT   16A   250V Cable 3 m 3x1,5 mm <sup>2</sup> Blanco  Certificado Certificate: 	<b>4-outlet socket</b> Earth   16A   250V 3 m cable 3x1.5 mm <sup>2</sup> White	2627/3	1	Caja Box
	<b>Base 4 tomas con interruptor</b> TT   16A   250V Cable 1,5 m 3x1,5 mm <sup>2</sup> Blanco  Certificado Certificate: 	<b>4-outlet socket with switch</b> Earth   16A   250V 1.5 m cable 3x1.5 mm <sup>2</sup> White	2628	1	Caja Box
	<b>Base 4 tomas con interruptor</b> TT   16A   250V Cable 3 m 3x1,5 mm <sup>2</sup> Blanco  Certificado Certificate: 	<b>4-outlet socket with switch</b> Earth   16A   250V 3 m cable 3x1.5 mm <sup>2</sup> White	2628/3	1	Caja Box



Bases múltiples con TT | Multiple sockets with earth

			REFERENCIA REFERENCE	LOTE BATCH	ENVASE PACKAGING
	<p><b>Base 4 tomas con interruptor</b> TT   16A   250V Cable 1,5 m 3x1,5 mm<sup>2</sup> Negro</p> <p>Certificado Certificate: </p>	<p><b>4-outlet socket with switch</b> Earth   16A   250V 1.5 m cable 3x1.5 mm<sup>2</sup> Black</p>	<b>2628-N</b>	1	Caja Box
	<p><b>Base 5 tomas</b> TT   16A   250V Cable 1,5 m 3x1,5 mm<sup>2</sup> Blanco</p> <p>Certificado Certificate: </p>	<p><b>5-outlet socket</b> Wire   16A   250V 1.5 m cable 3x1.5 mm<sup>2</sup> White</p>	<b>2605</b>	1	Caja Box
	<p><b>Base 5 tomas con interruptor</b> TT   16A   250V Cable 1,5 m 3x1,5 mm<sup>2</sup> Blanco</p> <p>Certificado Certificate: </p>	<p><b>5-outlet socket with switch</b> Wire   250V 1.5 m cable 3x1.5 mm<sup>2</sup> White</p>	<b>2625</b>	1	Caja Box
	<p><b>Base 6 tomas</b> TT   16A   250V Cable 1,5 m 3x1,5 mm<sup>2</sup> Blanco</p> <p>Certificado Certificate: </p>	<p><b>6-outlet socket</b> Wire   16A   250V 1.5 m cable 3x1.5 mm<sup>2</sup> White</p>	<b>2517</b>	1	Caja Box
	<p><b>Base 6 tomas</b> TT   16A   250V Cable 3 m 3x1,5 mm<sup>2</sup> Blanco</p> <p>Certificado Certificate: </p>	<p><b>6-outlet socket</b> Earth   16A   250V 3 m cable 3x1.5 mm<sup>2</sup> White</p>	<b>2517/3</b>	1	Caja Box
	<p><b>Base 6 tomas con interruptor</b> TT   16A   250V Cable 1,5 m 3x1,5 mm<sup>2</sup> Blanco</p> <p>Certificado Certificate: </p>	<p><b>6-outlet socket with switch</b> Earth   16A   250V 1.5 m cable 3x1.5 mm<sup>2</sup> White</p>	<b>2518</b>	1	Caja Box










12.2 BASES MÚLTIPLES CON CABLE  
12.2 MULTIPLE SOCKETS WITH CABLE



			REFERENCIA REFERENCE	LOTE BATCH	ENVASE PACKAGING
	<b>Base 6 tomas con interruptor</b> TT   16A   250V Cable 3 m 3x1,5 mm <sup>2</sup> Blanco  Certificado Certificate: 	<b>6-outlet socket with switch</b> Earth   16A   250V 3 m cable 3x1.5 mm <sup>2</sup> White	2518/3	1	Caja Box
	<b>Base 6 tomas con interruptor</b> TT   16A   250V Cable 1,5 m 3x1,5 mm <sup>2</sup> Negro  Certificado Certificate: 	<b>6-outlet socket with switch</b> Earth   16A   250V 1.5 m cable 3x1.5 mm <sup>2</sup> Black	2518-N	1	Caja Box
	<b>Base 6 tomas con interruptor y USB</b> TT   16A   250V Cable 1,5 m 3x1,5 mm <sup>2</sup> Blanco  Certificado Certificate: 	<b>3-outlet socket with switch and USB</b> Earth   16A   250V 1,5 m cable 3x1.5 mm <sup>2</sup> White	2636	1	Caja Box
	<b>Base 6 tomas con interruptor y USB</b> TT   16A   250V Cable 1,5 m 3x1,5 mm <sup>2</sup> Negro  Certificado Certificate: 	<b>3-outlet socket with switch and USB</b> Earth   16A   250V 1,5 m cable 3x1.5 mm <sup>2</sup> Black	2636-N	1	Caja Box
	<b>Base 8 tomas</b> TT   16A   250V Cable 1,5 m 3x1,5 mm <sup>2</sup> Blanco  Certificado Certificate: 	<b>8-outlet socket</b> Wire   250V 1.5 m cable 3x1.5 mm <sup>2</sup> White	2519	1	Caja Box
	<b>Base 8 tomas con interruptor</b> TT   16A   250V Cable 1,5 m 3x1,5 mm <sup>2</sup> Blanco  Certificado Certificate: 	<b>8-outlet socket with switch</b> Wire   250V 1.5 m cable 3x1.5 mm <sup>2</sup> White	2629	1	Caja Box







**Bases múltiples con TT | Multiple sockets with earth**

			REFERENCIA REFERENCE	LOTE BATCH	ENVASE PACKAGING
	<p><b>Base 8 tomas con interruptor y USB</b> TT   16A   250V Cable 1,5 m 3x1,5 mm<sup>2</sup> Blanco</p> <p>Certificado Certificate: </p>	<p><b>8-outlet socket with switch and USB</b> Wire   250V 1.5 m cable 3x1.5 mm<sup>2</sup> White</p>	<b>2639</b>	1	Caja Box
	<p><b>Base 4 tomas con interruptor y USB</b> TT   16A   250V Cable 1,5 m 3x1,5 mm<sup>2</sup> Blanco</p> <p>Certificado Certificate: </p>	<p><b>4-outlet socket with switch and USB</b> Wire   250V 1.5 m cable 3x1.5 mm<sup>2</sup> White</p>	<b>2644</b>	1	Caja Box
	<p><b>Base 4 tomas con interruptor y USB</b> TT   16A   250V Cable 3 m 3x1,5 mm<sup>2</sup> Blanco</p> <p>Certificado Certificate: </p>	<p><b>4-outlet socket with switch and USB</b> Wire   250V 3 m cable 3x1.5 mm<sup>2</sup> White</p>	<b>2644/3</b>	1	Caja Box
	<p><b>Base 4 tomas</b> Cuadrada TT   16A   250V Cable 1,5 m 3x1,5 mm<sup>2</sup> Blanco</p>	<p><b>4-way trailing socket</b> Earth   16A   250V 1.5 m cable 3x1.5 mm<sup>2</sup> White</p>	<b>2514</b>	1	Blister Blister
	<p><b>Base 4 tomas</b> Cuadrada TT   16A   250V Cable 1,5 m 3x1,5 mm<sup>2</sup> Negro</p>	<p><b>4-way trailing socket</b> Earth   16A   250V 1.5 m cable 3x1.5 mm<sup>2</sup> Black</p>	<b>2514-N</b>	1	Blister Blister
	<p><b>Base 6 tomas</b> Cuadrada TT   16A   250V Cable 1,5 m 3x1,5 mm<sup>2</sup> Blanco</p>	<p><b>6-way trailing socket</b> Earth   16A   250V 1.5 m cable 3x1.5 mm<sup>2</sup> White</p>	<b>2516</b>	1	Blister Blister













12.2 BASES MÚLTIPLES CON CABLE  
12.2 MULTIPLE SOCKETS WITH CABLE



			REFERENCIA REFERENCE	LOTE BATCH	ENVASE PACKAGING
	<b>Base 6 tomas</b> Cuadrada TT   16A   250V Cable 1,5 m 3x1,5 mm <sup>2</sup> Negro	<b>6-way trailing socket</b> Earth   16A   250V 1.5 m cable 3x1.5 mm <sup>2</sup> Black	<b>2516-N</b>	1	Blister Blister
<b>Aluminio con TT, interruptor, 2 USB y cable de 1,5 metros 3 x 1,5 mm<sup>2</sup>   Aluminium with earth, switch, 2 USB and 1.5 meters cable 3 x 1.5 mm<sup>2</sup></b>					
	<b>Base aluminio 4 tomas con interruptor</b> TT   16A   250V 2 USB Protección sobretensión Cable 1,5 m 3x1,5 mm <sup>2</sup>	<b>Aluminium 4-way trailing socket with switch</b> Earth   16A   250V 2 USB Surge protection 1.5 m cable 3x1.5 mm <sup>2</sup>	<b>22004</b>	1	Caja Box
	<b>Base aluminio 6 tomas con interruptor</b> TT   16A   250V 2 USB Protección sobretensión Cable 1,5 m 3x1,5 mm <sup>2</sup>	<b>Aluminium 6-way trailing socket with switch</b> Earth   16A   250V 2 USB Surge protection 1.5 m cable 3x1.5 mm <sup>2</sup>	<b>22006</b>	1	Caja Box
	<b>Base aluminio 3 tomas con interruptor</b> TT   16A   250V 2 USB Soporte sobremesa Cable 1,5 m 3x1,5 mm <sup>2</sup>	<b>Aluminium 3-way trailing socket with switch</b> Earth   16A   250V 2 USB Desktop support 1.5 m cable 3x1.5 mm <sup>2</sup>	<b>2630</b>	1	Caja Box















Ecosockets con TT cable de 1,5 metros 3 x 1,5 mm<sup>2</sup> | Ecosockets with earth 1.5 meters cable 3 x 1.5 mm<sup>2</sup>

			REFERENCIA REFERENCE	LOTE BATCH	ENVASE PACKAGING
	<p><b>Base 3 tomas</b> TT   16A   250V Cable 1,5 m 3x1,5 mm<sup>2</sup> Blanco</p> <p>Certificado Certificate: </p>	<p><b>3-way trailing socket</b> Earth   16A   250V 1.5 m cable 3x1.5 mm<sup>2</sup> White</p>	9/503	10	Brida Flange
	<p><b>Base 3 tomas con interruptor</b> TT   16A   250V Cable 1,5 m 3x1,5 mm<sup>2</sup> Blanco</p> <p>Certificado Certificate: </p>	<p><b>3-way trailing socket with switch</b> Earth   16A   250V 1.5 m cable 3x1.5 mm<sup>2</sup> White</p>	9/703	10	Brida Flange
	<p><b>Base 3 tomas con interruptor</b> TT   16A   250V Cable 1,5 m 3x1,5 mm<sup>2</sup> Negro</p> <p>Certificado Certificate: </p>	<p><b>3-way trailing socket with switch</b> Earth   16A   250V 1.5 m cable 3x1.5 mm<sup>2</sup> Black</p>	9/703-N	10	Brida Flange
	<p><b>Base 4 tomas</b> TT   16A   250V Cable 1,5 m 3x1,5 mm<sup>2</sup> Blanco</p> <p>Certificado Certificate: </p>	<p><b>4-way trailing socket</b> Earth   16A   250V 1.5 m cable 3x1.5 mm<sup>2</sup> White</p>	9/504	10	Brida Flange
	<p><b>Base 4 tomas con interruptor</b> TT   16A   250V Cable 1,5 m 3x1,5 mm<sup>2</sup> Blanco</p> <p>Certificado Certificate: </p>	<p><b>4-way trailing socket with switch</b> Earth   16A   250V 1.5 m cable 3x1.5 mm<sup>2</sup> White</p>	9/704	10	Brida Flange
	<p><b>Base 4 tomas con interruptor</b> TT   16A   250V Cable 1,5 m 3x1,5 mm<sup>2</sup> Negro</p> <p>Certificado Certificate: </p>	<p><b>4-way trailing socket with switch</b> Earth   16A   250V 1.5 m cable 3x1.5 mm<sup>2</sup> Black</p>	9/704-N	10	Brida Flange











12.2 BASES MÚLTIPLES CON CABLE  
12.2 MULTIPLE SOCKETS WITH CABLE



			REFERENCIA REFERENCE	LOTE BATCH	ENVASE PACKAGING
	<b>Base 5 tomas</b> TT   16A   250V Cable 1,5 m 3x1,5 mm <sup>2</sup> Blanco  Certificado Certificate: 	<b>5-way trailing socket</b> Earth   16A   250V 1.5 m cable 3x1.5 mm <sup>2</sup> White	9/505	10	Brida Flange
	<b>Base 5 tomas con interruptor</b> TT   16A   250V Cable 1,5 m 3x1,5 mm <sup>2</sup> Blanco  Certificado Certificate: 	<b>5-way trailing socket with switch</b> Earth   16A   250V 1.5 m cable 3x1.5 mm <sup>2</sup> White	9/705	10	Brida Flange
	<b>Base 5 tomas con interruptor</b> TT   16A   250V Cable 1,5 m 3x1,5 mm <sup>2</sup> Negro  Certificado Certificate: 	<b>5-way trailing socket with switch</b> Earth   16A   250V 1.5 m cable 3x1.5 mm <sup>2</sup> Black	9/705-N	10	Brida Flange
	<b>Base 6 tomas</b> TT   16A   250V Cable 1,5 m 3x1,5 mm <sup>2</sup> Blanco  Certificado Certificate: 	<b>6-way trailing socket</b> Earth   16A   250V 1.5 m cable 3x1.5 mm <sup>2</sup> White	9/506	10	Brida Flange
	<b>Base 6 tomas con interruptor</b> TT   16A   250V Cable 1,5 m 3x1,5 mm <sup>2</sup> Blanco  Certificado Certificate: 	<b>6-way trailing socket with switch</b> Earth   16A   250V 1.5 m cable 3x1.5 mm <sup>2</sup> White	9/706	10	Brida Flange
	<b>Base 6 tomas con interruptor</b> TT   16A   250V Cable 1,5 m 3x1,5 mm <sup>2</sup> Negro  Certificado Certificate: 	<b>6-way trailing socket with switch</b> Earth   16A   250V 1.5 m cable 3x1.5 mm <sup>2</sup> Black	9/706-N	10	Brida Flange



Ecosockets con TT cable de 1,5 metros 3 x 1,5 mm<sup>2</sup> | Ecosockets with earth 1.5 meters cable 3 x 1.5 mm<sup>2</sup>

			REFERENCIA REFERENCE	LOTE BATCH	ENVASE PACKAGING
	<p><b>Base 3 tomas con interruptor</b> TT   16A   250V Cable 3 m 3x1,5 mm<sup>2</sup> Blanco</p> <p>Certificado Certificate: </p>	<p><b>3-way trailing socket with switch</b> Earth   16A   250V 3 m cable 3x1.5 mm<sup>2</sup> White</p>	9/803	10	Brida Flange
	<p><b>Base 4 tomas con interruptor</b> TT   16A   250V Cable 3 m 3x1,5 mm<sup>2</sup> Blanco</p> <p>Certificado Certificate: </p>	<p><b>4-way trailing socket with switch</b> Earth   16A   250V 3 m cable 3x1.5 mm<sup>2</sup> White</p>	9/804	10	Brida Flange
	<p><b>Base 5 tomas con interruptor</b> TT   16A   250V Cable 3 m 3x1,5 mm<sup>2</sup> Blanco</p> <p>Certificado Certificate: </p>	<p><b>5-way trailing socket with switch</b> Earth   16A   250V 3 m cable 3x1.5 mm<sup>2</sup> White</p>	9/805	10	Brida Flange
	<p><b>Base 6 tomas con interruptor</b> TT   16A   250V Cable 3 m 3x1,5 mm<sup>2</sup> Blanco</p> <p>Certificado Certificate: </p>	<p><b>6-way trailing socket with switch</b> Earth   16A   250V 3 m cable 3x1.5 mm<sup>2</sup> White</p>	9/806	10	Brida Flange

## Bases ecosockets múltiples

### Multiple ecosockets

Disponemos de un amplia gama de bases ecosockets múltiples con diferentes tomas y distintas medidas de cable que facilitan la multiconectividad con varios dispositivos. Además, por nuestro compromiso con el medioambiente empleamos materia prima reciclada en su fabricación.

We provide a wide range of multi ecosockets with different sorts of sockets and different cable sizes that facilitate multiconnectivity on each device. Due to the commitment to the environment, we apply recycled raw materials on its manufacture.



**El 30% de la materia prima plástica utilizada en la fabricación de estas bases procede del reciclaje.** De esta manera, respetamos el medio ambiente y cuidamos de nuestro entorno. Nuestra gama está certificada por la Unión Europea que asegura el cumplimiento de las normativas nacionales e internacionales.

**30% of raw plastic materials used in the fabrication of these bases come from the recycling process.** Thus, respect for the environment becomes key. Our range is certified by the European Union which assures the compliance of both rules, national and international.





# 13 MECANISMOS

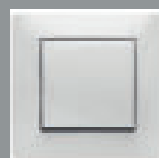
## MECHANISMS

---

### 13.1

**MECANISMOS DE EMPOTRAR**  
RECESSED MECHANISMS

p. 416



---

### 13.2

**MECANISMOS DE SUPERFICIE**  
SURFACE MECHANISMS

p. 418



---

### 13.3



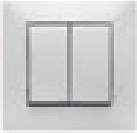
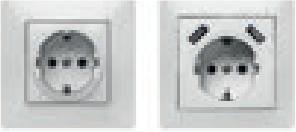


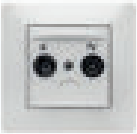


**MECANISMOS DE SUPERFICIE  
PARA USO EXTERIOR**

SURFACE MECHANISMS FOR  
EXTERIOR USE

p. 419

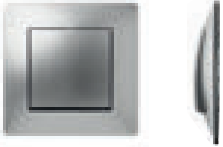
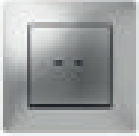
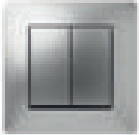
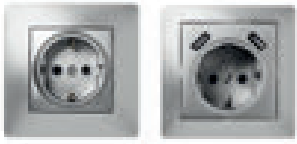
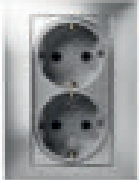
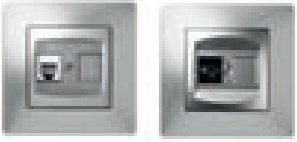
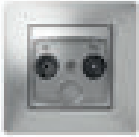
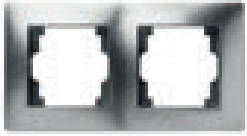



Serie Habitat 15 | Habitat 15 Series

		REFERENCIA REFERENCE	LOTE BATCH	ENVASE PACKAGING	
	<b>Interruptor-Conmutador</b> 10A 250V Blanco	<b>Two-way switch</b> 10A 250V White	9302	10	Blister Blister
	<b>Cruzamiento</b> 10A 250V Blanco	<b>Multi-way switch</b> 10A 250V White	9104	6	Blister Blister
	<b>Pulsador</b> 10A 250V Blanco	<b>Push-button</b> 10A 250V White	9110	6	Blister Blister
	<b>Pulsador luminoso</b> 10A 250V Blanco	<b>Luminous push-button</b> 10A 250V White	9111	6	Blister Blister
	<b>Doble conmutador</b> 10A 250V Blanco	<b>Double two-way switch</b> 10A 250V White	9303	6	Blister Blister
	<b>Base</b> TT 16A 250V Blanco	<b>Socket</b> Earth 16A 250V White	9123	10	Blister Blister
	<b>Base + 2USB</b> TT 16A 250V + 2,1A 5V Blanco	<b>Socket + 2USB</b> Earth 16A 250V + 2,1A 5V White	9139	1	Blister Blister
	<b>Doble base</b> TT 16A 250V Blanco	<b>Double socket</b> Earth 16A 250V White	9125	10	Bolsa Bag
	<b>Toma teléfono</b> RJ-11 Blanco	<b>Telephone socket</b> RJ-11 White	9137	6	Blister Blister
	<b>Toma teléfono</b> RJ-45 Blanco	<b>Telephone socket</b> RJ-45 White	9138	6	Blister Blister
	<b>Toma R-TV</b> Blanco	<b>R-TV socket</b> White	9135	6	Blister Blister
	<b>Marco doble</b> Blanco	<b>Double frame</b> White	9120	1	Bolsa Bag
	<b>Marco triple</b> Blanco	<b>Triple frame</b> White	9121	1	Bolsa Bag


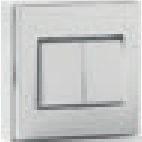
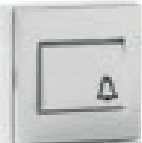



13.1 MECANISMOS DE EMPOTRAR  
13.1 RECESSED MECHANISMS



		REFERENCIA REFERENCE	LOTE BATCH	ENVASE PACKAGING	
	<b>Interruptor-Conmutador</b> 10A   250V   Aluminio	<b>Two-way switch</b> 10A   250V   Aluminium	9402	10	Blister Blister
	<b>Cruzamiento</b> 10A   250V Aluminio	<b>Multi-way switch</b> 10A   250V   Aluminium	9204	6	Blister Blister
	<b>Pulsador</b> 10A   250V   Aluminio	<b>Push-button</b> 10A   250V   Aluminium	9210	6	Blister Blister
	<b>Pulsador luminoso</b> 10A   250V Aluminio	<b>Luminous push-button</b> 10A   250V Aluminium	9211	6	Blister Blister
	<b>Doble conmutador</b> 10A   250V Aluminio	<b>Double two-way switch</b> 10A   250V Aluminium	9403	6	Blister Blister
	<b>Base</b> TT   16A   250V Aluminio	<b>Socket</b> Earth   16A   250V Aluminium	9223	10	Blister Blister
	<b>Base + 2USB</b> TT   16A   250V + 2,1A 5V   Aluminio	<b>Socket + 2USB</b> Earth   16A   250V + 2,1A 5V   Aluminium	9239	1	Blister Blister
	<b>Doble base</b> TT   16A   250V Aluminio	<b>Double socket</b> Earth   16A   250V Aluminium	9225	10	Bolsa Bag
	<b>Toma teléfono</b> RJ-11 Aluminio	<b>Telephone socket</b> RJ-11 Aluminium	9237	6	Blister Blister
	<b>Toma teléfono</b> RJ-45 Aluminio	<b>Telephone socket</b> RJ-45 Aluminium	9238	6	Blister Blister
	<b>Toma R-TV</b> Aluminio	<b>R-TV socket</b> Aluminium	9235	6	Blister Blister
	<b>Marco doble</b> Aluminio	<b>Double frame</b> Aluminium	9220	1	Bolsa Bag
	<b>Marco triple</b> Aluminio	<b>Triple frame</b> Aluminium	9221	1	Bolsa Bag



Serie Living 5000 | Living 5000 Series






			REFERENCIA REFERENCE	LOTE BATCH	ENVASE PACKAGING
	<b>Interruptor</b> 10A   250V	<b>Switch</b> 10A   250V	<b>5001-B</b>	30	Retráctil Shrink wrap
	<b>Conmutador</b> 10A   250V	<b>Two-way switch</b> 10A   250V	<b>5002-B</b>	30	Retráctil Shrink wrap
			<b>5002-B.1</b>	12	Blister Blister
	<b>Doble conmutador</b> 10A   250V	<b>Double two-way switch</b> 10A   250V	<b>5003-B</b>	30	Retráctil Shrink wrap
	<b>Pulsador timbre</b> 10A   250V	<b>Push-button doorbell</b> 10A   250V	<b>5010-B</b>	30	Retráctil Shrink wrap
			<b>5010-B.1</b>	12	Blister Blister
	<b>Pulsador luz</b> 10A   250V	<b>Push-button light switch</b> 10A   250V	<b>5011-B</b>	30	Retráctil Shrink wrap
	<b>Base</b> TT   16A   250V	<b>Socket</b> Earth   16A   250V	<b>5023-B</b>	10	Retráctil Shrink wrap
			<b>5023-B.1</b>	9	Blister Blister
	<b>Base</b> Sin TT 16A   250V	<b>Socket</b> Without earth 16A   250V	<b>5024-B</b>	24	Retráctil Shrink wrap
			<b>5024-B.1</b>	12	Blister Blister
	<b>Zócalo unitario</b>	<b>Individual socket</b>	<b>5500-B</b>	30	Retráctil Shrink wrap
	<b>Zócalo doble</b>	<b>Double socket</b>	<b>5502-B</b>	15	Retráctil Shrink wrap
	<b>Zócalo triple</b>	<b>Triple socket</b>	<b>5503-B</b>	10	Blister Blister



13.3 MECANISMOS DE SUPERFÍCIE PARA USO EXTERIOR  
13.3 SURFACE MECHANISMS FOR EXTERIOR USE



Serie Aquant 55 | Aquant 55 Series

			REFERENCIA REFERENCE	LOTE BATCH	ENVASE PACKAGING
	<b>Interruptor-Conmutador</b> 10A 250V	<b>Two-way switch</b> 10A 250V	<b>19075</b>	10	Bolsa Bag
	<b>Pulsador</b> 10A 250V	<b>Push-button</b> 10A 250V	<b>19077</b>	10	Bolsa Bag
	<b>Doble interruptor</b> 10A 250V	<b>Double switch</b> 10A 250V	<b>19076</b>	10	Bolsa Bag
	<b>Base</b> TT 16A 250V	<b>Socket</b> Earth 16A 250	<b>19078</b>	10	Bolsa Bag
	<b>Doble base</b> TT 16A 250V	<b>Double socket</b> Earth 16A 250	<b>19080</b>	10	Bolsa Bag
	<b>Conmutador + Base</b> TT 16A 250V	<b>Two-way switch + Socket</b> Earth 16A 250	<b>19081</b>	10	Bolsa Bag





# 14 ENROLLACABLES, PROLONGADORES Y ROLLERS PARA USO DOMÉSTICO

LAMP HOLDERS,  
DOMESTIC CABLE REELS AND  
EXTENSION LEADS

---

## 14.1 ENROLLACABLES CABLE REELS

p. 422



---

## 14.2 PROLONGADORES EXTENSION LEADS

p. 423












---

## 14.3 ROLLERS ROLLERS




p. 425






			METROS METERS	REFERENCIA REFERENCE	LOTE BATCH	ENVASE PACKAGING
	<b>Enrollacable 4 tomas</b> TT 16A 250V Cable 3x1,5 mm <sup>2</sup> Disyuntor	<b>Cable reel 4 sockets</b> Earth 16A 250V 3x1.5 mm <sup>2</sup> cable Circuit breaker	10 m	<b>30110</b>	1	Caja Box
	<b>Enrollacable 4 tomas</b> TT 16A 250V Cable 3x1,5 mm <sup>2</sup> Disyuntor	<b>Cable reel 4 sockets</b> Earth 16A 250V 3x1.5 mm <sup>2</sup> cable Circuit breaker	15 m	<b>30115</b>	1	Caja Box
	<b>Enrollacable 4 tomas</b> TT 16A 250V Cable 3x1,5 mm <sup>2</sup> Disyuntor	<b>Cable reel 4 sockets</b> Earth 16A 250V 3x1.5 mm <sup>2</sup> cable Circuit breaker	25 m	<b>30009</b>	1	Caja Box
	<b>Enrollacable 4 tomas</b> TT 16A 250V Cable 3x1,5 mm <sup>2</sup> Disyuntor	<b>Cable reel 4 sockets</b> Earth 16A 250V 3x1.5 mm <sup>2</sup> cable Circuit breaker	50 m	<b>30010</b>	1	Caja Box
 	<b>Enrollacable 4 tomas francesas</b> TT 16A 250V Cable 3x1,5 mm <sup>2</sup> Disyuntor	<b>Cable reel 4 french sockets</b> 2p+E 16A 250V 3x1.5 mm <sup>2</sup> cable with safety cut out	15 m	<b>30115-F</b>	1	Caja Box
 	<b>Enrollacable 4 tomas francesas</b> TT 16A 250V Cable 3x1,5 mm <sup>2</sup> Disyuntor	<b>Cable reel 4 french sockets</b> 2p+E 16A 250V 3x1.5 mm <sup>2</sup> cable with safety cut out	25 m	<b>30009-F</b>	1	Caja Box
 	<b>Enrollacable 4 tomas francesas</b> TT 16A 250V Cable 3x1,5 mm <sup>2</sup> Disyuntor	<b>Cable reel 4 french sockets</b> 2p+E 16A 250V 3x1.5 mm <sup>2</sup> cable with safety cut out	50 m	<b>30010-F</b>	1	Caja Box

14.2 PROLONGADORES  
14.2 EXTENSION LEADS






			METROS METERS	REFERENCIA REFERENCE	LOTE BATCH	ENVASE PACKAGING
	<b>Prolongación</b> 10A   250V Cable 2x1 mm <sup>2</sup> Blanco	<b>Extension lead</b> 10A   250V 2x1 mm <sup>2</sup> cable White	2 m	2952	9	Brida Flange
	<b>Prolongación</b> 10A   250V Cable 2x1 mm <sup>2</sup> Blanco	<b>Extension lead</b> 10A   250V 2x1 mm <sup>2</sup> cable White	3 m	2953	8	Brida Flange
	<b>Prolongación</b> 10A   250V Cable 2x1 mm <sup>2</sup> Blanco	<b>Extension lead</b> 10A   250V 2x1 mm <sup>2</sup> cable White	5 m	2955	8	Brida Flange
	<b>Prolongación</b> TT   16A   250V Cable 3x1,5 mm <sup>2</sup> Blanco	<b>Extension lead</b> Earth   16A   250V 3x1,5 mm <sup>2</sup> cable White	2 m	2982	10	Brida Flange
	<b>Prolongación</b> TT   16A   250V Cable 3x1,5 mm <sup>2</sup> Blanco	<b>Extension lead</b> Earth   16A   250V 3x1,5 mm <sup>2</sup> cable White	3 m	2983	8	Brida Flange
	<b>Prolongación</b> TT   16A   250V Cable 3x1,5 mm <sup>2</sup> Blanco	<b>Extension lead</b> Earth   16A   250V 3x1,5 mm <sup>2</sup> cable White	4 m	2984	7	Brida Flange
	<b>Prolongación</b> TT   16A   250V Cable 3x1,5 mm <sup>2</sup> Blanco	<b>Extension lead</b> Earth   16A   250V 3x1,5 mm <sup>2</sup> cable White	5 m	2985	7	Brida Flange
	<b>Prolongación</b> TT   16A   250V Cable 3x1,5 mm <sup>2</sup> Negro	<b>Extension lead</b> Earth   16A   250V 3x1,5 mm <sup>2</sup> cable Black	3 m	2983-N	8	Brida Flange

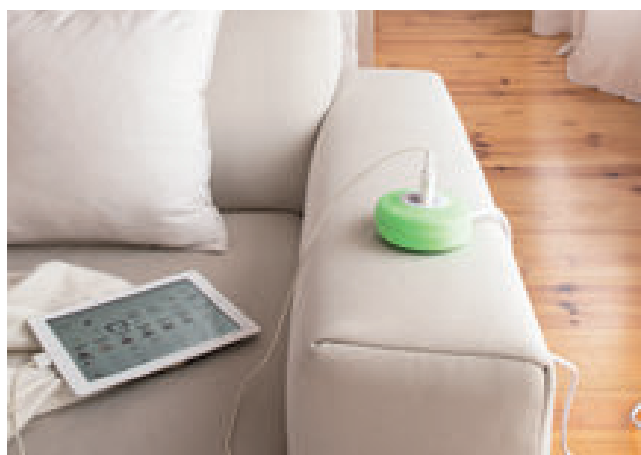


			METROS METERS	REFERENCIA REFERENCE	LOTE BATCH	ENVASE PACKAGING
	<b>Prolongación</b> TT   16A   250V Cable 3x1,5 mm <sup>2</sup> Rojo	<b>Extension lead</b> Earth   16A   250V 3x1.5 cable mm <sup>2</sup> Red	10 m	<b>2987</b>	1	Retráctil Shrink wrap
	<b>Prolongación</b> TT   16A   250V Cable 3x1,5 mm <sup>2</sup> Rojo	<b>Extension lead</b> Earth   16A   250V 3x1.5 cable mm <sup>2</sup> Red	15 m	<b>2990</b>	1	Retráctil Shrink wrap
	<b>Prolongación</b> TT   16A   250V Cable 3x1,5 mm <sup>2</sup> Rojo	<b>Extension lead</b> Earth   16A   250V 3x1.5 cable mm <sup>2</sup> Red	25 m	<b>2989</b>	1	Retráctil Shrink wrap
	<b>Prolongación</b> TT   16A   250V Cable 3x1,5 mm <sup>2</sup> Negro	<b>Extension lead</b> Earth   16A   250V 3x1.5 mm <sup>2</sup> cable Black	10 m	<b>2986</b>	1	Retráctil Shrink wrap
	<b>Prolongación IP54</b> TT   16A   250V Cable 3x1,5 mm <sup>2</sup> Negro H07RN-F	<b>Connector-plug extension lead</b> Earth   16A   250V 3x1.5 mm <sup>2</sup> cable Black H07RN-F	15 m	<b>2998</b>	1	Retráctil Shrink wrap

14.3 ROLLERS  
14.3 ROLLERS



				METROS METERS	REFERENCIA REFERENCE	LOTE BATCH	ENVASE PACKAGING
	<b>Roller 1 toma</b> TT   16A   250V Cable 3x1,5 mm <sup>2</sup> Verde	<b>1-socket roller</b> Earth   16A   250V 3x1.5 mm <sup>2</sup> cable Green	2 m	<b>2992-G</b>	1	Caja Box	
	<b>Roller 2 tomas</b> 10A   250V Cable 2x1 mm <sup>2</sup> Verde	<b>2-socket roller</b> 10A   250V 2x1 mm <sup>2</sup> cable Green	3 m	<b>2956-G</b>	1	Caja Box	
	<b>Roller 2 USB</b> 2,1A   5V Cable 2x0,75 mm <sup>2</sup> Lima	<b>2 USB roller</b> 2.1A   5V 2x0.75 mm <sup>2</sup> cable Lime	2 m	<b>2957</b>	1	Caja Box	







# 15 PORTALÁMPARAS, INTERRUPTORES E ILUMINACIÓN

LAMP HOLDERS,  
SWITCHES AND  
LIGHTING

---

## 15.1 PORTALÁMPARAS LAMP HOLDERS

p. 428



---

## 15.2 INTERRUPTORES DE PASO BYPASS SWITCHES

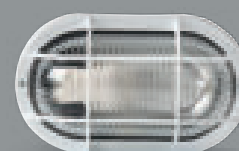
p. 435







---

## 15.3 ILUMINACIÓN LIGHTING




p. 436




Cerámica | Ceramic

			REFERENCIA REFERENCE	LOTE BATCH	ENVASE PACKAGING
	<b>Portalámparas cerámica E-27</b> Soporte M10x1	Ceramic lamp holder E-27 M10x1 stand	122	30	Retráctil Shrink wrap
	<b>Portalámparas cerámica E-14</b> Soporte M10x1	Ceramic lamp holder E-14 M10x1 stand	402	50	Retráctil Shrink wrap
	<b>Portalámparas cerámica normalizado E-40</b> 16A/250V	Ceramic lamp holder E-40 16A/250V	800	10	Retráctil Shrink wrap
	<b>Portalámparas cerámica normalizado E-40</b> 16A/250V Soporte 3/8G	Ceramic lamp holder E-40 16A/250V Whith support 3/8G	801	10	Retráctil Shrink wrap

Portalámparas baquelita | Bakelite lamp holders

	<b>Portalámparas liso E-27</b>   Blanco	Smooth lamp holder E-27   White	161-B	30	Retráctil Shrink wrap
			161-B.1	15	Blister Blister
	<b>Portalámparas liso E-27</b>   Negro	Smooth lamp holder E-27   Black	161	60	Retráctil Shrink wrap
			161.1	15	Blister Blister
	<b>Portalámparas liso E-14</b>   Blanco	Smooth lamp holder E-14   White	461-B	60	Retráctil Shrink wrap
			461-B.1	15	Blister Blister



Portalámparas baquelita | Bakelite lamp holders

			REFERENCIA REFERENCE	LOTE BATCH	ENVASE PACKAGING
	<b>Portalámparas liso</b> E-14   Negro	<b>Smooth lamp holder</b> E-14   Black	<b>461</b>	60	Retráctil Shrink wrap
			<b>461.1</b>	15	Blistér Blister
	<b>Portalámparas roscado</b> E-27   Blanco	<b>Threaded lamp holder</b> E-27   White	<b>162-B</b>	30	Retráctil Shrink wrap
	<b>Portalámparas roscado</b> E-27   Negro	<b>Threaded lamp holder</b> E-27   Black	<b>162</b>	30	Retráctil Shrink wrap
	<b>Portalámparas roscado</b> E-14   Blanco	<b>Threaded lamp holder</b> E-14   White	<b>462-B</b>	60	Retráctil Shrink wrap
	<b>Portalámparas roscado</b> E-14   Negro	<b>Threaded lamp holder</b> E-14   Black	<b>462</b>	60	Retráctil Shrink wrap
	<b>Portalámparas roscado con tope</b> E-27   Blanco	<b>Threaded lamp holder with stop</b> E-27   White	<b>163-B</b>	30	Retráctil Shrink wrap
	<b>Portalámparas roscado con tope</b> E-27   Negro	<b>Threaded lamp holder with stop</b> E-27   Black	<b>163</b>	30	Retráctil Shrink wrap
	<b>Portalámparas roscado con tope</b> E-14   Blanco	<b>Threaded lamp holder with stop</b> E-14   White	<b>463-B</b>	60	Retráctil Shrink wrap
	<b>Portalámparas roscado con tope</b> E-14   Negro	<b>Threaded lamp holder with stop</b> E-14   Black	<b>463</b>	60	Retráctil Shrink wrap





Portalámparas baquelita | Bakelite lamp holders

			REFERENCIA REFERENCE	LOTE BATCH	ENVASE PACKAGING
	<b>Portalámparas roscado con tope y arandela</b> E-27   Blanco	Threaded lamp holder with stop and washer E-27   White	166-B	30	Retráctil Shrink wrap
			166-B.1	8	Blister Blister
	<b>Portalámparas roscado con tope y arandela</b> E-27   Negro	Threaded lamp holder with stop and washer E-27   Black	166	30	Retráctil Shrink wrap
			166.1	8	Blister Blister
	<b>Portalámparas roscado con tope y arandela</b> E-14   Blanco	Threaded lamp holder with stop and washer E-14   White	466-B	60	Retráctil Shrink wrap
			466-B.1	15	Blister Blister
	<b>Portalámparas roscado con tope y arandela</b> E-14   Negro	Threaded lamp holder with stop and washer E-14   Black	466	60	Retráctil Shrink wrap
			466.1	15	Blister Blister
	<b>Portalámparas roscado con interruptor y arandela</b> E-27   Negro	Threaded lamp holder with switch and washer E-27   Black	167	20	Retráctil Shrink wrap
	<b>Arandela portalámparas</b> E-27   Blanco	Lamp holder washer E-27   White	164-B	40	Retráctil Shrink wrap
	<b>Arandela portalámparas</b> E-27   Negro	Lamp holder washer E-27   Black	164	40	Retráctil Shrink wrap



Portalámparas baquelita | Bakelite lamp holders

			REFERENCIA REFERENCE	LOTE BATCH	ENVASE PACKAGING
	<b>Arandela portalámparas</b> E-14   Blanco	Lamp holder washer E-14   White	<b>464-B</b>	50	Retráctil Shrink wrap
	<b>Arandela portalámparas</b> E-14   Negro	Lamp holder washer E-14   Black	<b>464</b>	50	Retráctil Shrink wrap

Portalámparas termoplásticos | Thermoplastic lamp holders

	<b>Portalámparas provisional para obra</b> E-27   Blanco	Temporary lamp holder E-27   White	<b>175</b>	60	Retráctil Shrink wrap
			<b>175.1</b>	15	Blistér Blister
	<b>Portalámparas provisional para obra</b> E-27   Negro	Temporary lamp holder E-27   Black	<b>175-N</b>	60	Retráctil Shrink wrap
	<b>Portalámparas linestra para tubo de 1 casquillo</b>	Lamp holder for strip light	<b>186</b>	24	Retráctil Shrink wrap
	<b>Portalámparas linestra para tubo de 2 casquillos</b>	Lamp holder for strip light	<b>187</b>	24	Retráctil Shrink wrap





**Portalámparas feria | Linkable lamp holders**

			REFERENCIA REFERENCE	LOTE BATCH	ENVASE PACKAGING
	<b>Portalámparas Feria</b> Para cable plano 4A-250V   50W	<b>Fairy lights holder</b> For flat cable 4A-250V   50W	<b>184</b>	20	Retráctil Shrink wrap
	<b>Cable plano</b> 2x1,5 mm   50 m Negro	<b>Flat cable</b> 2x1.5 mm   50 m Negro	<b>202001790</b>	1	Retráctil Shrink wrap





**Portalámparas fluorescencia | Fluorescent lamp holders**

	<b>Portacebador fluorescencia</b>	<b>Fluorescent starter holder</b>	<b>190</b>	50	Retráctil Shrink wrap
	<b>Portalámparas fluorescencia G-13</b>	<b>G-13 fluorescent lamp holder</b>	<b>191</b>	50	Retráctil Shrink wrap
	<b>Portalámparas fluorescencia G-13</b> Con portacebador	<b>G-13 fluorescent lamp holder</b> With starter holder	<b>192</b>	50	Retráctil Shrink wrap





Portalámparas zócalos | Lamp holder sockets

			REFERENCIA REFERENCE	LOTE BATCH	ENVASE PACKAGING
	Portalámparas zócalo recto E-27	Straight lamp holder socket E-27	177	18	Retráctil Shrink wrap
			177.1	6	Blisters Blister
	Portalámparas zócalo curvo E-27	Curved lamp holder socket E-27	178	18	Retráctil Shrink wrap
			178.1	6	Blisters Blister
	Portalámparas zócalo orientable E-27	Rotable lamp holder socket E-27	181	12	Retráctil Shrink wrap
	Portalámparas zócalo orientable E-27   Con caja	Adjustable lamp holder socket E-27   With casing	3005	6	Retráctil Shrink wrap

Portalámparas metálicos | Metal lamp holders

	Portalámparas metálico liso E-27	Smooth metal lamp holder E-27	303	20	Retráctil Shrink wrap
	Portalámparas metálico liso E-14	Smooth metal lamp holder E-14	472	45	Retráctil Shrink wrap
			472.1	15	Blisters Blister
	Portalámparas metálico roscado con arandela E-27	Threaded metal lamp holder with washer E-27	304	15	Retráctil Shrink wrap
	Portalámparas metálico roscado con arandela E-14	Threaded metal lamp holder with washer E-14	473	30	Retráctil Shrink wrap
	Portalámparas metálico roscado con interruptor y arandela E-27	Threaded metal lamp holder with switch and washer E-27	305	25	Retráctil Shrink wrap
			305.1	8	Blisters Blister





Portalámparas halógenos | Halogen lamp holders

			REFERENCIA REFERENCE	LOTE BATCH	ENVASE PACKAGING
	<b>Portalámparas halógeno</b> GU-5,3/6,35 Con cable de silicona 15 cm	Halogen lamp holder GU-5.3/6.35 With 15 cm silicone cable	481	100	Retráctil Shrink wrap
			481.1	27	Blister Blister
	<b>Portalámparas halógeno R7s</b> Con cable de silicona 15 cm	Halogen lamp holder R7s With 15 cm silicone cable	490	100	Retráctil Shrink wrap
	<b>Portalámparas halógeno R7s lineal</b> 78 mm Con cable de silicona 25 cm	Linear R7s halogen lamp holder 78 mm With 25 cm silicone cable	511	25	Retráctil Shrink wrap
			<b>Portalámparas halógeno R7s lineal</b> 118 mm Con cable de silicona 25 cm	514	25
	<b>Portalámparas halógeno</b> GU/Gz 10 Con cable de silicona 10 cm	Halogen lamp holder GU/Gz 10 With 10 cm silicone cable	900	75	Retráctil Shrink wrap
			900.1	27	Blister Blister




15.2 INTERRUPTORES DE PASO  
15.2 BYPASS SWITCHES






			REFERENCIA REFERENCE	LOTE BATCH	ENVASE PACKAGING
	<b>Interruptor de paso</b> 2A 250V Blanco	<b>Bypass switch</b> 2A 250V White	<b>4402</b>	50	Retr�ctil Shrink wrap
	<b>Interruptor de paso</b> 2A 250V Negro	<b>Bypass switch</b> 2A 250V Black	<b>4402-N</b>	50	Retr�ctil Shrink wrap
	<b>Interruptor de paso</b> 2A 250V Blanco	<b>Bypass switch</b> 2A 250V White	<b>4403</b>	60	Retr�ctil Shrink wrap
			<b>4403.1</b>	27	Blister Blister
	<b>Interruptor de paso</b> 2A 250V Negro	<b>Bypass switch</b> 2A 250V Black	<b>4403-N</b>	60	Retr�ctil Shrink wrap
			<b>4403-N.1</b>	27	Blister Blister

Interruptores de pie | Foot switches



	<b>Interruptor de pie</b> 2A 250V Blanco	<b>Foot switch</b> 2A 250V White	<b>4405</b>	34	Retr�ctil Shrink wrap
	<b>Interruptor de pie</b> 2A 250V Negro	<b>Foot switch</b> 2A 250V Black	<b>4405-N</b>	34	Retr�ctil Shrink wrap







Lámparas portátiles de goma | Rubber portable lamps

			REFERENCIA REFERENCE	LOTE BATCH	ENVASE PACKAGING
	<b>Lámpara portátil goma</b> 100W   Sin cable	Rubber portable lamp 100W   Without cable	<b>2450</b>	1	Bolsa Bag
	<b>Lámpara portátil goma</b> 200W   Con cable 5 m	Rubber portable lamp 200W   With 5 m cable	<b>52453</b>	1	Bolsa Bag
	<b>Lámpara portátil goma</b> 200W   Con cable 10 m	Rubber portable lamp 200W   With 10 m cable	<b>102453</b>	1	Bolsa Bag
	<b>Lámpara portátil goma con pinza 100W</b>   Cable 5 m	Rubber portable lamp with clamp 100W   5 m cable	<b>52403</b>	1	Bolsa Bag
	<b>Lámpara portátil goma con pinza 100W</b>   Cable 10 m	Rubber portable lamp with clamp 100W   10 m cable	<b>102403</b>	1	Bolsa Bag





Lámparas portátiles | Portable lamps

	<b>Lámpara portátil con interruptor</b> 60W   cable 5 m	Reinforced portable lamp with switch 60W   5 m cable	<b>2410</b>	1	Bolsa Bag
	<b>Lámpara portátil con interruptor</b> 60W   Cable 5 m	Portable lamp with switch 60W   5 m cable	<b>2431</b>	1	Bolsa Bag

Apliques IP44 | Wall lamps IP44

			REFERENCIA REFERENCE	LOTE BATCH	ENVASE PACKAGING
	<b>Aplique oval IP44</b> E-27   60W Negro Difusor cristal	<b>Oval wall lamp IP44</b> E-27   60W Black Glass diffuser	4409G	1	Caja Box
	<b>Aplique oval IP44</b> E-27   60W Blanco Difusor cristal	<b>Oval wall lamp IP44</b> E-27   60W White Glass diffuser	4410G	1	Caja Box
	<b>Aplique redondo IP44</b> E-27   100W Negro Difusor cristal	<b>Round wall lamp IP44</b> E-27   100W Black Glass diffuser	4411G	1	Caja Box
	<b>Aplique redondo IP44</b> E-27   100W Blanco Difusor cristal	<b>Round wall lamp IP44</b> E-27   100W White Glass diffuser	4412G	1	Caja Box

Apliques Ecoled exterior IP44 | Ecoled outdoor wall lamps IP44

	<b>Aplique Ecoled</b> E-27   18W Horizontal negro Difusor termoplástico	<b>ECOLED wall lamp</b> E-27   18W Horizontal black Thermoplastic diffuser	4413G	1	Caja Box
	<b>Aplique Ecoled</b> E-27   18W Horizontal blanco Difusor termoplástico	<b>ECOLED wall lamp</b> E-27   18W Horizontal White Thermoplastic diffuser	4414G	1	Caja Box
	<b>Aplique Ecoled</b> E-27   18W Vertical negro Difusor termoplástico	<b>ECOLED wall lamp</b> E-27   18W Vertical black Thermoplastic diffuser	4415G	1	Caja Box
	<b>Aplique Ecoled</b> E-27   18W Vertical blanco Difusor termoplástico	<b>ECOLED wall lamp</b> E-27   18W Vertical White Thermoplastic diffuser	4416G	1	Caja Box



---

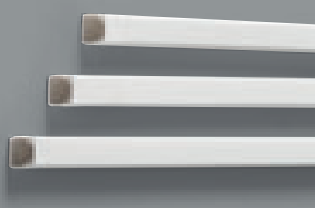
# 16 MINICANALES

## TRUNKING

---

**16.1**  
**MINICANALES**  
TRUNKING

p. 440

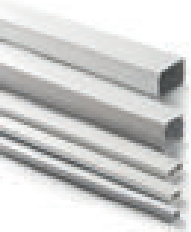





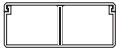


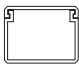



---

**16.2**  
**ACCESORIOS MINICANALES**  
TRUNKING ACCESSORY

p. 442



		ESQUEMA OUTLINE	REFERENCIA REFERENCE	LOTE BATCH	ENVASE PACKAGING
	12x12 mm 2 m		71538	36	Granel Loose
	15x30 mm 2 m		71547	12	Granel Loose
	16x16 mm 2 m		71557	20	Granel Loose
	16x25 mm 2 m		71560	12	Granel Loose
	16x40 mm 2 m		71567	32	Granel Loose
	20x50 mm 2 m		71577	20	Granel Loose
	20x60 mm 2 m		71587	20	Granel Loose
	40x40 mm 2 m		71544	15	Granel Loose
	40x60 mm 2 m		71564	10	Granel Loose
60x100 mm 2 m		71596	4	Granel Loose	

**Minicanales adhesivas | Mini-trunking adhesive**


	7x12 mm   2 m Adhesivo Adhesive		71518A	60	Granel Loose
	10x15 mm   2 m Adhesivo Adhesive		71528A	35	Granel Loose
	10x20 mm   2 m Adhesivo Adhesive		71529A	24	Granel Loose
	12x12 mm   2 m Adhesivo Adhesive		71538A	36	Granel Loose
	16x16 mm   2 m Adhesivo Adhesive		71557A	20	Granel Loose
	16x25 mm   2 m Adhesivo Adhesive		71560A	12	Granel Loose

Minicanales efecto madera adhesivas | Mini-trunking wood effect adhesive

		ESQUEMA OUTLINE	REFERENCIA REFERENCE	LOTE BATCH	ENVASE PACKAGING
	<b>10x15 mm   2 m</b> <b>Madera adhesiva</b> Wood adhesive		<b>71628A</b>	30	<b>Granel</b> Loose
	<b>10x20 mm   2 m</b> <b>Madera adhesiva</b> Wood adhesive		<b>71629A</b>	24	<b>Granel</b> Loose

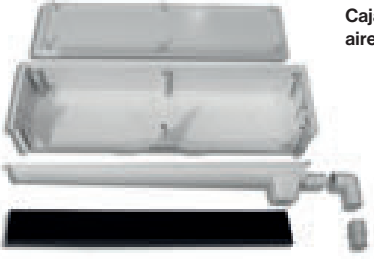
Canal roll adhesivo | Adhesive trunking roll

	<b>Canal flexible adhesiva</b> 10x10 mm   Rollo 5 m	Flexible adhesive trunking 10x10 mm   5 m roll	<b>71501A</b>	1	<b>Caja</b> Box
	<b>Canal adhesiva autoconformable</b> 10x16 mm   Rollo 5 m  <b>Adhesive cable trunking</b> 10x16 mm   5 m roll		<b>71502A</b>	1	<b>Caja</b> Box
	<b>Canal adhesiva esquinera autoconformable</b> 15x32 mm   Rollo 5 m  <b>Corner cable trunking adhesive</b> 15x32 mm   5 m roll		<b>71503A</b>	1	<b>Caja</b> Box

		REFERENCIA REFERENCE	LOTE BATCH	ENVASE PACKAGING
	<b>7x12 mm</b> <b>Bolsa 5 unidades</b> 5-pack bag	71717-B	10	Bolsa Bag
	<b>10x15 mm</b> <b>Bolsa 5 unidades</b> 5-pack bag	71727-B	10	Bolsa Bag
	<b>10x20 mm</b> <b>Bolsa 5 unidades</b> 5-pack bag	71729-B	10	Bolsa Bag
	<b>12x12 mm</b> <b>Bolsa 5 unidades</b> 5-pack bag	71737-B	10	Bolsa Bag
	<b>10x35 mm</b> <b>Bolsa 5 unidades</b> 5-pack bag	71747-B	10	Bolsa Bag
	<b>16x16 mm</b> <b>Bolsa 5 unidades</b> 5-pack bag	71757-B	10	Bolsa Bag
	<b>16x25 mm</b> <b>Bolsa 5 unidades</b> 5-pack bag	71760-B	10	Bolsa Bag
	<b>20x50 mm</b> <b>Bolsa 5 unidades</b> 5-pack bag	71777-B	5	Bolsa Bag
<b>20x60 mm</b> <b>Bolsa 5 unidades</b> 5-pack bag	71787-B	5	Bolsa Bag	

	<b>10x15 mm</b> Madera   <b>Bolsa 5 unidades</b> Wood   5-pack bag	71827-B	10	Bolsa Bag
	<b>10x20 mm</b> Madera   <b>Bolsa 5 unidades</b> Wood   5-pack bag	71829-B	10	Bolsa Bag

**Caja preinstalación aire acondicionado | Pre-installation air conditioning box**

	<b>Caja preinstalación aire acondicionado</b>	Pre-installation air conditioning box	3208	1	Caja Box
---	---	--	------	---	-------------

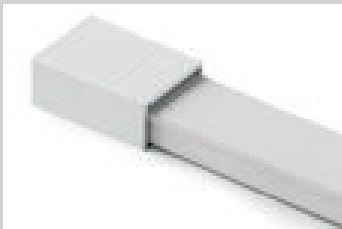


**Un solo accesorio para 7 posibilidades**

Forma de troquelar para utilizar el accesorio

**One sole accessory with 7 possibilities**

Form of punching to use the accessory



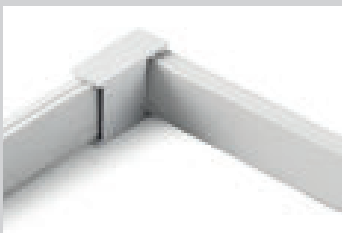
**Tapa final**  
Utilice el accesorio sin troquelar  
**Final cover**  
Use the accessory without punching



**Ángulo "L" Izquierda-derecha**  
Troquele la pared C  
**Left-right "L" Angle**  
Punch side C



**Ángulo "L" Derecha-izquierda**  
Troquele la pared B  
**Right-left "L" Angle**  
Punch side B



**Ángulo exterior**  
Troquele las paredes A y D  
**External angle**  
Punch sides A and D



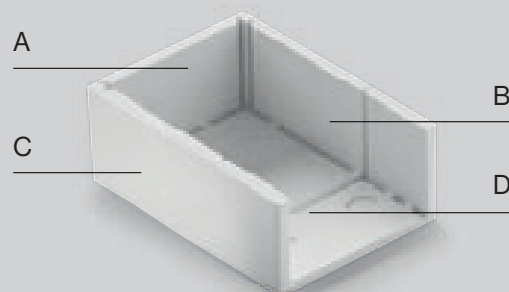
**Ángulo interior**  
Utilice el accesorio sin troquelar  
**Internal angle**  
Use the accessory without punching



**Ángulo "T"**  
Troquele las paredes B y C  
**"T" Angle**  
Punch sides B and C



**Unión**  
Troquele la pared A  
**Joint**  
Punch side A



Ref.	Pg.	Ref.	Pg.	Ref.	Pg.	Ref.	Pg.	Ref.	Pg.
1000	393	1217	390	13200CR	33	13351	43	13450	43
1001	384	1217.1	390	13200L	93	13352	43	13451	43
1001-N	384	122	428	13201	29	13353	43	13452	43
1001.1	384	13000	85,87	13202	29	13354	43	13453	43
1003	384	13011	87	13204	29	13355	43	13454	43
1003.1	384	1302	391	13206	29	13361	89	13455	43
102403	436	1302.1	391	13207	43	13362	89	13481	43
102453	436	1303	391	13208	43	13364	85,89	13482	43
1101	384	1303.1	391	13250	43	13365	89	13483	43
1101-N	384	1307	391	13251	43	13366	37	13484	43
1101.1	384	1307.1	391	13252	43	13370	37	13485	43
1102	384	1308	393	13253	43	13371	37	13486	43
1102-N	384	1309	393	13254	43	13372	37	13501	45
1102.1	384	1310	393	13255	43	13373	37	13502	45
1103	384	13100	29	13297	43	13374	37	13503	45
1103-N	385	13101	29	13298	43	13375	37	13504	45
1104	385	13102	29	13299	43	13376	37	13505	45
1104-B	385	13103	29	1330	391	13377	37	13506	45
1104.1	385	13104	29	13300	29	13378	37	13531	37
1106	386	13105	29	13300CR	33	13395	43	13532	37
1107	79,386	1314	391	13301	29	13396	43	13533	37
1108	385	13150	43	13301CR	33	13397	43	13534	37
1108.1	385	13151	43	13302	29	13398	43	13535	37
1110	385	13152	43	13303	29	13399	43	13536	37
1133	386	13153	43	13304	29	13400	29	13537	37
1144	386	13154	43	13305	29	13401	29	13538	37
1144.1	386	13155	43	13306	43	13402	29	13539	37
1164	386	13196	43	13307	43	13403	29	13540	37
1165	59,386	13197	43	13308	43	13404	29	13546	37
1167	58,386	13198	43	13311	35	13405	29	13600	63
1205	390	13199	43	13313	35	13407	43	13601	63
1209	391	13200	29	13350	43	13410	78	13620	63



Ref.	Pg.	Ref.	Pg.	Ref.	Pg.	Ref.	Pg.	Ref.	Pg.
13621	37,63	13831	37	13922BR	88	14110	29	14252	43
13632	37	13832	37	13922DK	88	14111	29	14253	43
13633	37	13833	37	13922FR	88	14112	29	14254	43
13634	37	13834	37	13922IR	88	14113	29	14256	45
13635	37	13835	37	13950	56	14114	29	14259	43
13636	37	13837	37	13953	56	14115	29	14300	29
13637	37	13838	37	13953F	56	1415	392	14300CR	33
13638	37	13839	37	13953IR	56	14150	43	14301	29
13639	37	13840	37	13954F	56	14151	43	14301CR	33
13640	37	13841	37	13955	57	14152	43	14302	29
13661	45	13842	37	13956	56	14153	43	14303	29
13662	45	13861	45	13956F	56	14154	45	14304	29
13663	45	13862	45	13957	56	14159	43	14305	29
13664	45	13863	45	13957F	56	1416	392	14306	29
13665	45	13864	45	13959	56	14160	43	14307	29
13666	45	13865	45	13960	57	1417	392	14308	70
13700	63	13866	45	13960F	57	1418	392	14309	29
13701	63	13900	63	13965	57	14200	29	14310	29
13720	63	13910	85,88	13965F	57	14200CR	33	14311	29
13721	63	13910BR	88	13961	56	14201	29	14312	29
13731	37	13910DK	88	1403-E	391	14202	29	14350	43
13733	37	13910FR	88	1403-E.1	391	14203	29	14351	43
13761	45	13910IR	88	1405	392	14204	29	14352	43
13762	45	13911	63	1405.1	392	14205	29	14353	43
13763	45	13912	85,86	1407	392	14206	29	14354	45
13764	45	13913	86	1407.1	392	14208	29	14355	45
13765	45	13917	88	14100	29	14209	29	14358	45
13766	45	13918	89	14101	29	14210	29	14363	43
13800	63	13919	86	14102	29	14211	29	14364	43
13801	63	13920	63	14103	29	14212	29	14380	45
13820	63	13921	63	14108	29	14250	43	14381	45
13821	63	13922	88	14109	29	14251	43	14382	45

Ref.	Pg.	Ref.	Pg.	Ref.	Pg.	Ref.	Pg.	Ref.	Pg.
14400	29	14668	45	150039983	209, 210	15039	129	16030	129
14401	29	14669	45	15004	131	15040	129	16031	129
14402	29	14700	63	15005	131	16000	131	16032	131
14403	29	14701	63	15006	129	16002	129	16033	131
14404	29	14720	63	15007	129	16003	129	16036	131
14405	29	14721	63	15008	129	16004	129	16037	131
14406	29	14800	63	15009	129	16005	129	16039	131
14407	29	14801	63	15010	129	16006	131	16040	131
14408	29	14820	63	15013	129	16007	131	161	428
14409	29	14821	63	15014	129	16008	131	161-B	428
14410	29	14864	45	15015	129	16009	129	161-B.1	428
14411	29	14866	45	15016	129	16010	127	161.1	428
14450	43	14867	45	15017	129	16010E	127	162	429
14451	43	14868	45	15018	129	16010F	127	162-B	429
14452	43	14869	45	15019	129	16013	129	163	429
14453	43	14870	45	15020	129	16014	129	163-B	429
14456	43	14900	63	15021	129	16015	129	164	430
14457	43	14901	63	15022	129	16016	129	164-B	430
1450	393	14920	63	15023	129	16017	129	166	430
14505	45	14921	63	15024	129	16018	129	166-B	430
14506	45	15000	129	15025	129	16019	129	166-B.1	430
14508	45	15001	129	15026	129	16020	129	166.1	430
14509	45	15002	128	15027	129	16021	129	167	430
14510	45	15002E	128	15028	129	16022	129	17020	81
14600	63	15002F	128	15029	129	16023	129	17023	81
14601	63	15003	131	15030	129	16024	129	17120	80
14620	63	150039982	210	15031	129	16025	129	17122	80
14621	63	150039570	208, 210	15032	129	16026	129	17220	80
14665	45	150039980	208, 210	15033	129	16027	129	175	431
14666	45	150039981	210	15036	129	16028	129	175-N	431
14667	45	150039982	208	15037	129	16029	129	175.1	431



<b>Ref.</b>	<b>Pg.</b>	<b>Ref.</b>	<b>Pg.</b>	<b>Ref.</b>	<b>Pg.</b>	<b>Ref.</b>	<b>Pg.</b>	<b>Ref.</b>	<b>Pg.</b>
177	433	2002-N	387	23004	82	23086	67	23196	49
177.1	433	2002.1	387	23005	82	23100	31	23197	49
178	433	202001790	432	23006	82	23101	31	23198	49
178.1	433	2101	387	23007	82	23102	31	23199	49
181	433	2101-N	387	23008	82	23103	31	23200	31
1830	82	2101.1	387	23009	82	23104	31	23200CR	33
1831	82	2104	387	2301	389	23105	31	23201	31
1832	82	2104-B	387	2301.1	389	23130	41	23202	31
1833	204,210	2104-B.1	387	23010	82	23131	41	23203	31
1834	204,210	2104.1	387	23011	82	23132	41	23204	31
184	432	2106	387	23012	82	23133	41	23205	31
186	431	2108	79,388	23013	82	23134	41	23206	49
187	431	2109	79,388	23021	124	23135	41	23207	49
187F	390	2164	388	23022	124	23150	47	23230	41
187F-5	390	2165	59,388	23023	125	23151	47	23231	41
187G	60,390	2165F	59	23070	67	23152	47	23232	41
187G-5	390	2167	58,388	23072	67	23153	47	23233	41
188F	390	2167F	58	23073	67	23154	47	23234	41
188F-5	390	22004	409	23074	67	23155	47	23235	41
188G	60,390	22006	409	23075	67	23170	39	23236	95
188G-5	390	2201	389	23076	67	23171	39	23237	95
190	132	2201.1	389	23077	67	23172	39	23238L	93
19075	419	23M230	97	23078	67	23173	39	23250	47
19076	419	23M236	95	23079	67	23174	39	23251	47
19077	419	23M237	95	2308	389	23175	39	23252	47
19078	419	23M238L	93	23080	67	23190	49	23253	47
19080	419	2300	389	23081	67	23191	49	23254	47
19081	419	23000	55	23082	67	23192	49	23255	47
191	432	23001	55	23083	67	23193	49	23270	39
192	432	23002	55	23084	67	23194	49	23271	39
2002	387	23003	82	23085	67	23195	49	23272	39

Ref.	Pg.	Ref.	Pg.	Ref.	Pg.	Ref.	Pg.	Ref.	Pg.
23273	39	23335	41	23410	78	23495	49	24101	31
23274	39	23350	47	23430	41	23600	63	24102	31
23275	39	23351	47	23431	41	23601	63	24103	31
23290	49	23352	47	23432	41	23602	49	24104	31
23291	49	23353	47	23433	41	23605	49	24106	31
23292	49	23354	47	23434	41	23606	49	24107	31
23293	49	23355	47	23435	41	23609	49	24109	31
23295	49	23370	39	23450	47	23620	63	24111	31
23296	49	23371	39	23451	47	23621	63	24112	31
23297	49	23372	39	23452	47	23622	49	24113	31
23298	49	23373	39	23453	47	23625	49	24114	31
23299	49	23374	39	23454	47	23626	49	24130	41
23300	31	23375	39	23455	47	23629	49	24131	41
23300CR	33	23390	49	23470	39	23700	63	24132	41
23301	31	23391	49	23471	39	23701	63	24133	41
23301CR	33	23392	49	23472	39	23720	63	24134	41
23302	31	23393	49	23473	39	23721	63	24135	41
23303	31	23394	49	23474	39	23800	63	24136	41
23304	31	23395	49	23475	39	23801	63	24137	41
23305	31	23396	49	23480	78	23820	63	24138	41
23306	49	23397	49	23481	49	23821	63	24140	41
23307	49	23398	49	23482	49	23900	63	24141	41
23308	49	23399	49	23483	49	23901	63	24142	41
23310	200,202	23400	31	23484	49	23920	63	24150	47
23311	200,202	23401	31	23485	49	23921	63	24151	47
23312	200,202	23402	31	23486	49	23960	57	24152	47
23330	41	23403	31	23490	49	2401	389	24153	47
23331	41	23404	31	23491	49	241	387	24154	47
23332	41	23405	31	23492	49	2410	436	24155	47
23333	41	23406	49	23493	49	24M230	97	24170	39
23334	41	23407	49	23494	49	24100	31	24171	39



Ref.	Pg.	Ref.	Pg.	Ref.	Pg.	Ref.	Pg.	Ref.	Pg.
24172	39	24211	31	24277	41	24331	41	24391	51
24173	39	24212	31	24279	39	24332	41	24392	51
24174	39	24213	53	24280	39	24333	41	24393	51
24175	39	24230	41	24281	39	24334	41	24394	53
24176	39	24231	41	24282	39	24335	41	24395	53
24180	39	24232	41	24284	39	24336	41	24396	53
24181	39	24233	41	24285	39	24337	41	24397	53
24182	39	24234	41	24290	51	24338	41	24398	70
24184	39	24235	41	24291	51	24339	70	24399	51
24185	39	24236	41	24292	51	24340	41	24400	31
24190	51	24237	41	24293	51	24341	41	24401	31
24191	51	24238	41	24295	51	24342	41	24402	31
24192	51	24239	41	24296	51	24350	47	24403	31
24193	51	24240	41	24297	53	24351	47	24404	31
24194	53	24250	47	24300	31	24352	47	24405	31
24195	53	24251	47	24300CR	33	24353	47	24406	31
24196	53	24252	47	24301	31	24354	47	24407	31
24197	53	24253	47	24301CR	33	24355	47	24408	51
24198	51	24254	47	24302	31	24370	39	24409	53
24199	51	24255	47	24303	31	24371	39	24410	31
24200	31	24256	53	24304	31	24372	39	24411	31
24200CR	33	24257	53	24305	31	24373	39	24412	31
24201	31	24258	53	24306	31	24374	39	24413	31
24202	31	24259	53	24307	31	24375	39	24430	41
24203	31	24261	53	24308	70	24376	39	24431	41
24204	31	24270	39	2431	436	24377	39	24432	41
24205	31	24271	39	24310	31	24378	39	24433	41
24206	31	24272	39	24311	31	24379	39	24434	41
24208	31	24273	39	24312	31	24380	39	24436	41
24209	31	24274	39	24313	31	24381	39	24437	41
24210	31	24275	39	24330	41	24390	51	24438	41

Ref.	Pg.	Ref.	Pg.	Ref.	Pg.	Ref.	Pg.	Ref.	Pg.
24440	41	24496	53	24961	57	25013	107	25048	105
24441	41	24497	53	24980	67	25019	105	25049	105
24442	41	24498	53	24981	67	2502	400	2505	402
24443	41	24499	53	24982	67	2502-N	400	25050	105
24450	47	2450	436	24983	67	25020	105	25051	105
24451	47	24512	53	24984	67	25021	105	25052	105
24452	47	24600	65	24985	67	25022	105	25053	71
24453	47	24601	65	24990	67	25023	105	25054	107
24454	47	24602	51	24991	67	25024	105	25055	107
24455	47	24605	51	24992	67	2503	400	25056	107
24470	39	24606	51	24993	67	2503-N	400	25057	107
24471	39	24609	51	24994	67	25031	105	25058	107
24472	39	24620	65	24995	67	25032	105	25059	107
24473	39	24621	65	24996	67	25033	105	2506	403
24474	39	24622	51	24997	67	25034	105	2506-N	403
24475	39	24625	51	24998	67	25035	105	2506.1	403
24480	39	24626	51	24999	67	25036	105	25060	107
24481	39	24629	51	25000	105	25037	105	25061	107
24482	39	24700	65	25001	105	25038	105	25063	107
24483	39	24701	65	25002	105	25039	105	25064	107
24484	39	24720	65	25003	105	2504	403	25065	107
24485	39	24721	65	25004	105	2504-N	403	25066	107
24486	53	24800	65	25005	105	2504.1	403	25067	107
24487	53	24801	65	25006	119	25040	105	25068	107
24488	51	24820	65	25007	119	25041	105	25069	107
24489	53	24821	65	25008	107	25042	105	2507	402
24490	51	24900	65	25009	107	25043	105	25070	107
24491	51	24901	65	2501	389	25044	105	25071	107
24492	51	24920	65	25010	107	25045	105	25072	107
24493	51	24921	65	25011	107	25046	105	25073	107
24494	51	24960	57	25012	107	25047	105	25074	72





<b>Ref.</b>	<b>Pg.</b>	<b>Ref.</b>	<b>Pg.</b>	<b>Ref.</b>	<b>Pg.</b>	<b>Ref.</b>	<b>Pg.</b>	<b>Ref.</b>	<b>Pg.</b>
25075	105	25127	111	25158	121	25313	119	25503	153
25076	105	25128	111	25159	121	25314	119	25504	153
25077	107	25129	111	2516	408	25315	119	25505	153
25078	107	2513	404	2516-N	409	25316	119	25506	153
25079	107	25130	111	25160	121	25317	119	25507	153
2508	402	25131	111	25161	121	25318	119	25508	153
25080	107	25132	111	25162	121	2532	400	25509	153
25081	107	25133	111	25163	121	25320	119	25510	153
25082	107	25134	111	2517	406	25321	119	25511	153
25085	107	25136	72	2517/3	406	25322	119	25512	153
25086	107	25137	107	2518	406	25323	119	25513	153
2509	402	25138	107	2518-N	407	25324	119	25514	153
25108	111	25139	107	2518/3	407	25325	119	25515	153
25109	111	2514	408	2519	407	25326	119	25516	153
25110	111	2514-N	408	25206	116	25327	119	25517	153
25111	111	25140	111	25207	116	25328	119	25518	153
25112	111	25141	111	25208	116	2533	401	25519	153
25113	111	25144	111	2523	400	2533-N	401	25520	153
25114	111	25145	111	2523-N	401	25330	116	25521	153
25115	111	25146	111	2524	401	25331	116	25522	153
25116	111	25147	111	2524-N	401	25332	116	25523	153
25117	111	25148	111	2525	402	25333	116	25524	153
25118	111	25149	111	2528	401	25334	116	25525	153
25119	111	25150	111	2529	403	25335	116	25526	153
2512	404	25151	111	25306	119	25336	116	25527	153
25120	111	25152	121	25307	119	25337	116	25528	153
25121	111	25153	121	25308	119	25338	116	25529	153
25123	111	25154	121	25309	119	2536	402	25530	153
25124	111	25155	121	25310	119	2539	403	25540	65
25125	111	25156	121	25311	119	25501	153	25541	65
25126	111	25157	121	25312	119	25502	153	25542	65

Ref.	Pg.	Ref.	Pg.	Ref.	Pg.	Ref.	Pg.	Ref.	Pg.
25543	65	25701	112	25732	112	26025	109	26307	114
25544	65	25702	112	25733	112	26026	109	26308	114
25545	65	25703	112	25734	112	26027	109	26309	114
25546	65	25704	112	25735	112	26028	71	26310	114
25547	65	25705	112	25736	112	26029	109	26311	114
25548	65	25706	112	25737	112	26030	109	26312	114
25549	65	25707	112	26000	109	26031	109	26313	114
25550	65	25708	112	26001	109	26032	109	26314	114
25551	65	25709	112	26002	109	26033	109	26315	114
25552	65	25710	112	26003	109	26034	109	26316	114
25553	65	25711	112	26004	109	26035	109	26317	114
25554	65	25712	112	26005	109	26036	109	26318	114
25555	65	25713	112	26006	109	2605	406	26319	114
25556	65	25714	112	26007	109	2622	404	26320	114
25557	65	25715	112	26008	109	2623	404	26321	114
25558	65	25716	112	26009	109	2623-N	404	26322	114
25559	65	25717	112	26010	109	2623/3	404	26323	114
25560	65	25718	112	26011	109	2625	406	26324	114
25561	65	25719	112	26012	109	2627	405	26325	114
25562	65	25720	112	26013	109	2627/3	405	26326	114
25563	65	25721	112	26014	109	2628	405	26327	73
25564	65	25722	112	26015	109	2628-N	406	26328	114
25565	65	25723	112	26016	109	2628/3	405	26329	114
25566	65	25724	112	26017	109	2629	407	2633	405
25567	65	25725	112	26018	109	2630	409	2633-N	405
25568	65	25726	112	26019	109	26301	114	26330	114
25569	65	25727	73	26020	109	26302	114	26331	114
25570	65	25728	112	26021	109	26303	114	26332	114
25571	65	25729	112	26022	109	26304	114	26333	114
257	388	25730	112	26023	109	26305	114	26334	114
257.1	388	25731	112	26024	109	26306	114	26335	114



<b>Ref.</b>	<b>Pg.</b>	<b>Ref.</b>	<b>Pg.</b>	<b>Ref.</b>	<b>Pg.</b>	<b>Ref.</b>	<b>Pg.</b>	<b>Ref.</b>	<b>Pg.</b>
26336	114	28008	142	3002-GL	336	3050-N	332	31003	133
26337	114	2920	388	30020	147	3051	332	31004	133
2636	407	2952	423	30021	147	3051-N	332	31005	133
2636-N	407	2953	423	30021F	147	3052	332	31006	133
2639	408	2955	423	3003	336	3052-N	332	31007	133
2644	408	2956-G	425	3005	342, 433	3053	352	31008	133
2644/3	408	2957	425	30050	148	3054	352	31009	133
26501	116	2982	423	30051	148	3055	352	31010	133
26502	116	2983	423	30052	148	3056	332	31011	133
26510	116	2983-N	423	30053	148	3057	352	31012	133
26511	116	2984	423	3011	336	3059	332	31013	133
26514	74	2985	423	30110	422	3061	350	31014	135
26519	116	2986	424	30115	422	3062	340	31015	135
26520	116	2987	424	30115-F	422	3063	340	31016	135
27001	143	2989	424	3012	336	3064	350	31017	135
27002	143	2990	424	3013	338	3065	350	31018	135
27003	143	2992-G	425	3014	338	3066	350	31019	135
27004	143	2998	202, 424	3015	338	3067	352	3102	368
27005	143	30002	147	3025	334	3067-1	352	3102.1	368
27006	143	30004	147	3026	334	3069	352	31020	135
27007	143	30009	422	3027	334	3069-1	352	31021	135
27008	143	30009-F	422	3028	334	3071	340	31022	135
28000	142	30010	422	303	433	3072	340	31023	135
28000-MA	142	30010-F	422	304	433	3073	342	31024	135
28001	142	30013	147	3042	340	3074	342	31025	135
28002	142	30014	147	3043	342	3075	342	31026	135
28003	142	30015	147	3044	342	3084	348	31027	135
28004	142	30016	147	3045	342	3085	348	31028	135
28005	142	30017	146	305	433	3086	348	31029	135
28006	142	30018	146	305.1	433	3092	348	31030	135
28007	142	30019	146	3050	332	31002	133	31031	135

Ref.	Pg.	Ref.	Pg.	Ref.	Pg.	Ref.	Pg.	Ref.	Pg.
31032	135	31064	133	32342	267	3314-FT	296	3400-B	292
31033	135	31069	133	3235	310	3314-P	288	3401	302
31034	133	31070	133	3239-E	312	3314-PT	288	3403	300
31035	133	31071	135	3239-S	312	3318-F	296	3404	300
31036	133	3110	316	3241	310	3318-FT	296	3411	302
31037	133	3114	306	3242	310	3318-P	288	3413	302
31038	133	3128	306	3244	312	3318-PT	288	3420-P	286
31039	133	3142	306	32442	267	3320-F	294	3420-PT	286
31040	133	3156	306	3250	358	3320-FT	294	3421	302
31041	133	3201	370	3250-F	358	3320-P	284	3444-PT	288
31042	133	3201T	370	3251	362	3320-PT	284	3444-P	288
31043	133	3202	370	3252	362	3324-F	294	3452	300
31044	133	3202T	370	3253	362	3324-FT	294	3454	300
31045	133	3203	372	3254	362	3324-P	286	3500	316
31046	133	3203T	372	3255	358	3324-PT	286	3504	248
31047	133	3204	372	3256	358	3338-F	298	3504-TB	248
31048	133	3204T	372	3257	360	3338-FT	298	3504-TB1	248
31049	133	32042	265	3259	360	3338-P	290	3508	248
31050	133	3205	374	3260	360	3338-PT	290	3508-TB	248
31051	133	3205T	374	3261	360	3340	282	3508-TB1	248
31052	133	3208	442	3300	316	3340-F	292	3512	248
31053	133	3210	368	3308-PT	284	3344-F	296	3512-TB	248
31054	133	3211	368	3308-FT	292	3344-FT	296	3512-TB1	248
31055	133	32142	265	3308-P	284	3344-P	286	3518	250
31056	133	3221	376	3310	316	3344-PT	286	3518-TB	250
31057	133	3222	376	3311	316	3360-F	298	3518-TB1	250
31058	135	3223	376	3312-F	294	3360-FT	298	3519	244
31059	135	32242	265	3312-FT	294	3360-P	290	3524	250
31060	135	3231-E	308	3312-P	284	3360-PT	290	3524-TB	250
31062	135	3232-E	308	3312-PT	284	3363	282	3524-TB1	250
31063	133	3234-E	308	3314-F	296	3363-F	292	3536	250



Ref.	Pg.	Ref.	Pg.	Ref.	Pg.	Ref.	Pg.	Ref.	Pg.
3536-TB	250	3668	258	3808	252	3904-T	226	39145-T	218
3536-TB1	250	3672	276	3808-TB	252	3904-TB	226	39146	218
3537	272	3704	248	3808-TB1	252	3904-TTB	226	39146 -T	218
3548	256	3704-TB	248, 254	3812	252	3905	57, 205, 210	3915	205, 210
3554	272	3704-TB1	248	3812-TB	252	39054	232	39157	220
3562	256	3708	248	3812-TB1	252	3907	205, 210	39157-T	220
3568	256	3708-TB	248	3818	254	39072	234	3916	206, 210
3572	274	3708-TB1	248	3818-TB1	254	3908	226	39168	220
3604	252	3712	248	3824	254	3908-T	226	39168-T	220
3604-TB	252	3712-TB	248	3824-TB	254	3908-TB	226	39169	220
3604-TB1	252	3712-TB1	248	3824-TB1	254	3908-TTB	226	39169B	318
3608	252	3718	250	3836	254	3908-TTB1	226	3917	206, 210
3608-TB	252	3718-TB	250	3836-TB	254	3909	205, 210	3918	229
3608-TB1	252	3718-TB1	250	3836-TB1	254	3910	205, 210	3918-T	229
3612	252	3719	272	3837	274	39103	82	3919	206, 210
3612-TB	252	3724	250	3844	258	39104	82	3923	207, 210
3612-TB1	252	3724-TB	250	3848	258	39105	82	3926	228
3618	254	3724-TB1	250	3854	274	39106	82	3926-T	228
3618-TB	254	3736	250	3862	258	3911	205, 210, 317	3926-TB	228
3618-TB1	254	3736-TB	250	3868	258	3912	228	3926-TB1	228
3624	254	3736-TB1	250	3872	276	3912-T	228	3926-TTB	228
3624-TB	254	3737	272	3900	204, 210, 317	3912-TB	228	3926-TTB1	228
3624-TB1	254	3744	256	3901	204, 210	3912-TTB	228	3927	168, 170
3636	254	3748	256	39018	232	39120	317	3928	168, 176
3636-TB	254	3754	272	3902	204, 317	39121	317	3934	353
3636-TB1	254	3762	256	3902-T	226	39122	317	3942	230
3637	274	3768	256	3902-TTB	226	39123	218	3942-T	230
3644	258	3772	274	3902-TTB1	226	39123-T	218	3944	353
3648	258	3804	252	3903	204, 210	39134	218	3950	168, 170
3654	274	3804-TB	252	39036	232	39134-T	218	3951	168, 170
3662	258	3804-TB1	252	3904	226	39145	218	3952	169, 172

Ref.	Pg.	Ref.	Pg.	Ref.	Pg.	Ref.	Pg.	Ref.	Pg.
3953	346	3968	182, 192, 193	4414G	437	5023-B.1	418	6410	190
3954	346		196, 197	4415G	437	5024-B	418	6501	190
3955	344	3969	182	4416G	437	5024-B.1	418	6502	190
3956	344	3970	184, 192, 196	461	429	511	434	6503	190
3957	174, 191		197	461-B	428	514	434	6504	190
3957.1	191	3973	186	461-B.1	428	52403	436	6505	190
3957.2	191	3974	172	461.1	429	52453	436	6506	190
3957.3	191	3975	176	462	429	5500-B	418	6507	190
3957.4	191	3977	169, 172	462-B	429	5502-B	418	6508	190
3957.5	191	3978	169, 178	463	429	5503-B	418	6509	190
3957.7	191	3979	184	463-B	429	6051	193	6510	190
3957.8	191	3980	194, 196	464	431	6052	193	6511	190
3957.9	191	3980P	194, 196	464-B	431	6053	193	6512	190
3958	174, 191	3981	207, 210	466	430	6054	193	6601	190
3958.1	191	3982	207, 210	466-B	430	6201	192	6602	190
3958.2	191	3983	207, 210	466-B.1	430	6202	192	6603	190
3958.3	191	3984	208, 210	466.1	430	6203	192	6604	190
3958.4	191	402	428	472	433	6301	192	6605	190
3958.5	191	4402	435	472.1	433	6302	192	6606	190
3958.6	191	4402-N	435	473	433	6303	192	6901	192
3959	174	4403	435	481	434	6304	192	6902	192
3960	168, 176, 190	4403-N	435	481.1	434	6305	192	6903	192
3961	168, 190, 191	4403-N.1	435	490	434	6306	192	6904	192
	196, 197	4403.1	435	5001-B	418	6401	190	6905	192
3962	169, 178, 190	4405	435	5002-B	418	6402	190	71501A	441
	196, 197	4405-N	435	5002-B.1	418	6403	190	71502A	441
3963	180, 193	4409G	437	5003-B	418	6404	190	71503A	441
3964	186, 193, 196	4410G	437	5010-B	418	6406	190	71518A	440
	197	4411G	437	5010-B.1	418	6407	190	71528A	440
3966	180	4412G	437	5011-B	418	6408	190	71529A	440
3967	182, 192, 196	4413G	437	5023-B	418	6409	190	71538	440
	197								



Ref.	Pg.	Ref.	Pg.	Ref.	Pg.	Ref.	Pg.	Ref.	Pg.
71538A	440	9/506	411	9223	417	97310	161	RG-12	209,210,320
71544	440	9/703	410	9225	417	97311	161	S-96000	163
71547	440	9/703-N	410	9235	417	97320	161	SPT18/36	321
71557	440	9/704	410	9237	417	97321	161	SPTA-12	209,210,320
71557A	440	9/704-N	410	9238	417	E3SBDC12-FVC2SP	241	SPTB-12	320
71560	440	9/705	411	9239	417	E3SBDC26-FVS2SS	241	SPTC-4	209,210,321
71560A	440	9/705-N	411	9302	417	E3SBDC12-FVC2SS	241	SPTD-12	321
71564	440	9/706	411	9303	417	E3SBDCAC26-FVC120	243	SPTD-18	321
71567	440	9/706-N	411	9402	417	E3SBAC08-FVC110	243	T-3102	364
71577	440	9/803	412	9403	417	I-39123	318	T-3201	364
71587	440	9/804	412	96000	160	I-39145	318	T-3201T	364
71596	440	9/805	412	96020	160	I-39146	318	T-3202	364
71628A	441	9/806	412	96100	160	I-39157	318	T-3202T	364
71629A	441	900	434	96120	160	I-39168	318	T-3203	364
71717-B	442	900.1	434	96121	160	P-3308-P	319	T-3203T	364
71727-B	442	9104	416	96200	160	P-3308-PT	319	T-3204	364
71729-B	442	9110	416	96220	160	P-3312-P	319	T-3204T	364
71737-B	442	9111	416	96300	160	P-3312-PT	319	T-3205	364
71747-B	442	9120	416	96320	160	P-3320-P	319	T-3205T	364
71757-B	442	9121	416	97010	161	P-3320-PT	319	T-3210	364
71760-B	442	9123	416	97011	161	P-3324-P	319	T-3211	364
71777-B	442	9125	416	97020	161	P-3324-PT	319	T-3221	364
71787-B	442	9135	416	97021	161	P-3344-P	319	T-3222	364
71817-B	442	9137	416	97110	161	P-3344-PT	319	T-3223	364
71827-B	442	9138	416	97111	161	PL-39123	319	T-3251	364
71829-B	442	9139	416	97120	161	PL-39134	319	T-3252	364
800	428	9204	417	97121	161	PL-39145	319	T-3253	364
801	428	9210	417	97210	161	PL-39146	319	T-3254	364
9/503	410	9211	417	97211	161	PL-39157	319		
9/504	410	9220	417	97220	161	PL-39168	319		
9/505	411	9221	417	97221	161	RG-04	320		

## Oficinas centrales

Headquarters

---

### Famatel

Avda. El Pla 11  
Polígon Industrial El Pla  
08185 Lliçà de Vall  
Barcelona

+34 938 634 640  
brico@famatel.com

---

## Filiales internacionales

Commercial subsidiaries

---

### Famatel.fr

ZA des Murons  
23, Rue Jacqueline Auriol  
42160 Andrézieux-Bouthéon,  
France

+33 477 797 527  
olivier.gonon@famatel.fr  
www.famatel.fr

---

### Famatel.uk

Unit 36 Buckingham Road  
Lynx Crescent  
Weston Super Mare  
BS24 9BG

+44 8455 281 068  
robert.pratt@famatel.co.uk  
www.famatel.co.uk

---

### Famatel.cz

Olomoucká 107  
796 01 Prostejov  
Czech Republic

+420 739 201336  
stiller@famatel.cz  
www.famatel.cz

---

### Famatel.pl

Ul. Willowa 5  
58-260 Bielawa  
Poland

+48 601 460 307  
grzegorz.kowcz@famatel.pl  
www.famatel.pl

---

### Famatel.bg

Boulevard "Tsarigradsko  
shose" 168,  
4113 Plovdiv  
Bulgaria

+359 32 397777  
famatel@famatel.bg  
www.famatelbulgaria.com

---

### ROSI

Via Marabotto 180  
29010 Castelnuovo Fogliani  
Alseno PC  
Italy

+39 0523 947166  
info@rosi.it  
www.rosi.it

---

### Famatel.usa

9800 NW 100 Road, Suite 1  
Medley, 33178  
United States of America

+7542174841  
info@famatelusa.com  
www.famatelusa.com

---

### Famatel.br

Rua Jacinto Pagliato 15  
18051-620 Sorocaba  
São Paulo (Brasil)

+55 15 3326 5429  
comercial01.bra@famatel.com  
www.famatelbr.com

---

### Famatel.tr

Orucreis Mahallesi  
Tekstilkent Caddesi 10-O, No:  
111 Esenler/ Istanbul( Turkey)

+90 554 550 50 28  
director.turkey@famatel.com  
www.famatel.com





Distribución internacional

International distribution



**Estamos presentes en más de 80 países.**

We are present in more than 80 countries.

Albania  
Angola  
Argel  
Argentina  
Australia  
Austria  
Azerbaijan  
Belgium  
Bolivia  
Brasil  
Bulgaria  
Camerún  
Chile  
Colombia  
Costa Rica  
Croatia  
Cuba  
Cyprus  
Czech Republic  
Denmark  
Dominican Republic

Egypt  
El Salvador  
Estonia  
Finland  
France  
Georgia  
Germany  
Ghana  
Great Britain  
Greece  
Hungary  
Iceland  
India  
Indonesia  
Iran  
Ireland  
Israel  
Italy  
Ivory Coast  
Jordan  
Kosovo

Kuwait  
Latvia  
Lebanon  
Libya  
Lithuania  
Maldives  
Malta  
Mauritius  
Morocco  
Mozambique  
Netherlands  
New Zealand  
Norway  
Pakistan  
Panama  
Paraguay  
Peru  
Poland  
Portugal  
Republic of Benin  
Romania

Russia  
Saudi Arabia  
Senegal  
Singapore  
Slovakia  
South Afrika  
Sri Lanka  
Sultanate of Oman  
Sweden  
Switzerland  
Syria  
Togo  
Tunisia  
Turkey  
Ukraine  
United Arab Emirates  
United Kingdom  
United States of America  
Uruguay  
Venezuela  
Yemen









---

**Notas** Notes

---

---

---

---

---

---

---

---

---

---

---

---

---

---

---

---

---

---

---

---

---

---

---

---

---

---

---

---

---

---

---

---

---







**Famatel®**

**famatel.com**

Av. El Pla, 11. P.I. El Pla.  
08185 Lliçà de Vall  
Barcelona - Spain  
T. + 34 938 634 640

Ref.258000076

