



Regulación y
conducción de gas
2023



Standard Hidráulica

isf



“Compromiso con la eficiencia energética en toda nuestra cadena de valor para frenar el cambio climático”

STH ISF nace en 1992 con el objetivo de producir y comercializar productos y sistemas para **conectar** las redes de **agua y gas** con los edificios residenciales y no-residenciales, así como en los **accesorios** para la **unión, control y reparación** de los diferentes tipos de tuberías.

Todos los edificios tienen una **conexión a la red de agua y gas** y todas las redes de distribución de agua y gas necesitan **reparación, mantenimiento y mejoras**.

La **preservación** y la **mejora** en la **gestión de los recursos hídricos** es fundamental para la **salud**, el **medio ambiente** y el **desarrollo económico**.

La **mejora de la eficiencia** en la gestión del agua es imprescindible para reducir:

- **Consumo de electricidad.** Se estima que el 5% del consumo de la electricidad de la UE y entre el 30% y el 50 % del consumo de cada autoridad local está directamente relacionado con la gestión del agua.

- **Consumo de agua.** Se estima que a nivel UE hay un 23 % de agua que se pierde por falta de eficiencia en los sistemas de gestión.

STH ISF, **comprometida con la sostenibilidad del medio**, desarrolla, produce y comercializa productos y sistemas **altamente eficientes** que cumplen los más altos estándares de calidad.

STH ISF se unió a **Standard Hidráulica** en 2018. STH fue fundada en 1975 en Barcelona con una filosofía basada en la **calidad**, el **servicio**, la cuidada **atención al cliente**, la constante **innovación tecnológica** y el **respeto al medio ambiente**.

El **grupo STH**, con una organización altamente descentralizada, más de 220 empleados y más de 35.000 m2 de instalaciones, está formado por **Standard Hidráulica** (Montcada i Reixac y Pinto, ES), **STH Westco** (Leigh, UK), **Standard Hidráulica Hellas Plumbing & Heating Equipment** (Atenas, GR) y **Standard Hidráulica Southern Africa Plumbing & Heating Equipment** (Johannesburg, Port Elizabeth y Cape Town, SAF) es una referencia internacional en el ámbito de la conexión y control del agua y el gas, así como de la grifería sanitaria.

Nuestros pilares: soluciones integrales desde 1975

Las soluciones de STH se integran eficientemente en el corazón de los edificios y en las redes de distribución, y son fáciles de especificar e instalar, teniendo una contribución fundamental en el óptimo funcionamiento de las instalaciones. La filosofía de la compañía está basada en la calidad, el servicio, la inversión, la competitividad y la innovación desde su fundación en 1975.

El objetivo de STH es ser reconocida como la empresa líder en cada uno de los mercados estratégicos siguientes:



**Válvulas,
sistemas y
conexiones**

Soluciones para conducciones domésticas de agua y gas y sistemas completos de tubería, accesorio y válvula.



**Calefacción,
control y
seguridad**

Las soluciones de control de STH aseguran el flujo adecuado para cada una de las redes de calefacción, climatización y agua sanitaria.



Utilities

Soluciones de unión, distribución y control para canalizaciones de agua y gas, así como armarios de gas y arquetas de agua.



Grifería

STH desarrolla una exclusiva y completa gama de grifería y accesorios para baño y cocina. Calidad, innovación, tecnología, diseño y ecoeficiencia son los sellos de distinción de la grifería marca Clever.

Nuestros valores: las personas, el mayor activo

Hacemos que los sueños se hagan realidad

Cumplimos nuestras promesas

Alcanzamos límites desafiando el statu quo

Aprendemos y avanzamos gracias al trabajo en equipo

Somos profesionales, actuamos de manera ejemplar



**Ser
emprendedor**



**Tomar
iniciativa**



**Conseguir la
excelencia**



**Compartir
y aprender**



**Actuar con
integridad**

Cultura de calidad, innovación, tecnología, diseño y **compromiso con el medioambiente**

En nuestros centros técnicos de ingeniería, utilizando herramientas de vanguardia, desarrollamos innovadoras soluciones y familias de productos que cumplen con los más exigentes requisitos de calidad y estándares de certificación. En línea con este enfoque de calidad, STH cuenta con las certificaciones ISO9001, ISO14001 y el sello de cálculo de HUELLA DE CARBONO que acredita el compromiso con el medio ambiente, minimizando los impactos ambientales y favoreciendo la mejor gestión de los recursos.



STH, referente en el sector de la distribución, unión y control para las canalizaciones de agua y gas

DISPONIBILIDAD

Desde el diseño hasta la fabricación, Standard Hidráulica controla todas las etapas de producción y garantiza la disponibilidad de sus productos lo antes posible gracias a sus plataformas logísticas ubicadas en Barcelona y Madrid.

EXPERIENCIA TÉCNICA

La base del compromiso de STH es informar a las personas involucradas en el sector sobre la eficiencia energética, las regulaciones vigentes y las innovaciones tecnológicas.

PROXIMIDAD

Desde la prescripción, pasando por la recepción del pedido

hasta el servicio posventa; el servicio al cliente de Standard Hidráulica satisface todas las necesidades y garantiza una respuesta rápida y completa.

SOPORTE

El equipo técnico de STH responde todas las preguntas específicas, propuestas por los profesionales y da apoyo a los equipos comerciales presentes en todo el territorio.

FORMACIÓN

Los equipos especializados de STH están preparados para proporcionar asistencia y formación práctica en la correcta utilización e instalación de nuestras soluciones.



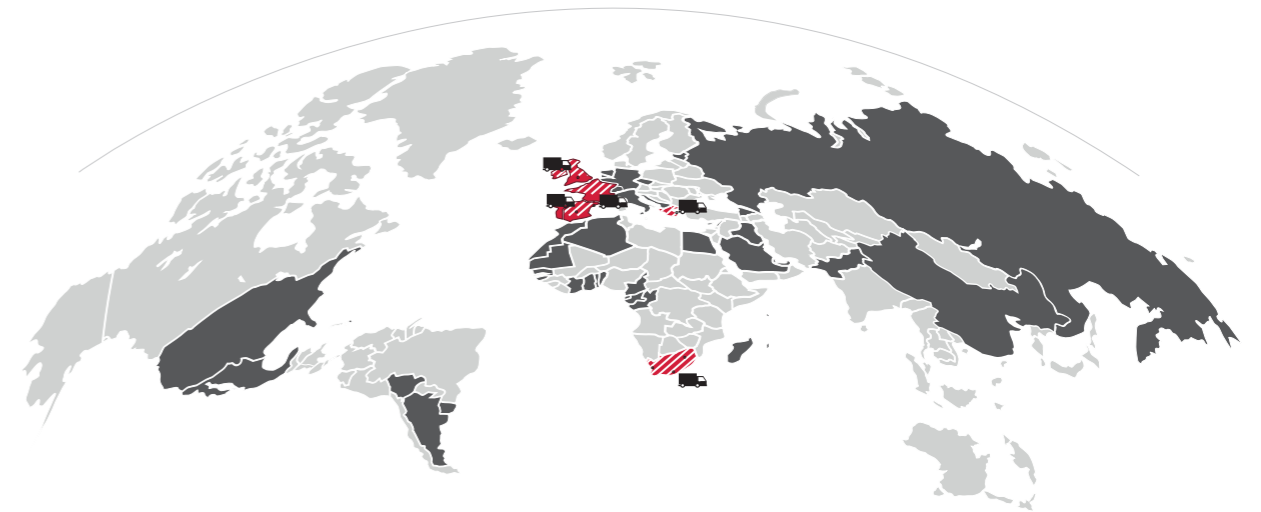
Fábricas y plataformas logísticas de Standard Hidráulica Group

- 1 - Montcada i Reixac (Barcelona), ES
- 2 - Pinto (Madrid), ES
- 3 - Leigh (Manchester), UK
- 4 - Atenas (Grecia), GR
- 5 - Johannesburg (Sudáfrica), ZAF
- 6 - Port Elizabeth (Sudáfrica), ZAF
- 7 - Ciudad del Cabo (Sudáfrica), ZAF



Estructura comercial de Standard Hidráulica Group

- 1 - España (2)
- 2 - Ireland
- 3 - Francia
- 4 - UK
- 5 - Portugal
- 6 - Andorra
- 7 - Grecia
- 8 - Sudáfrica (3)
- 9 - Benelux



Plantas especializadas en el diseño y montaje de productos de fontanería y calefacción, y grifería para baño y cocina:



Montcada i Reixac (Barcelona, ES)
Superficie 12.500 m²



Leigh (Manchester, UK)
Superficie 15.000 m²



Hellas (Grecia, GR)
Superficie 2500 m²



Sudáfrica (Johannesburg)
Superficie 2.400 m²



Sudáfrica (Port Elizabeth)
Superficie 220 m²



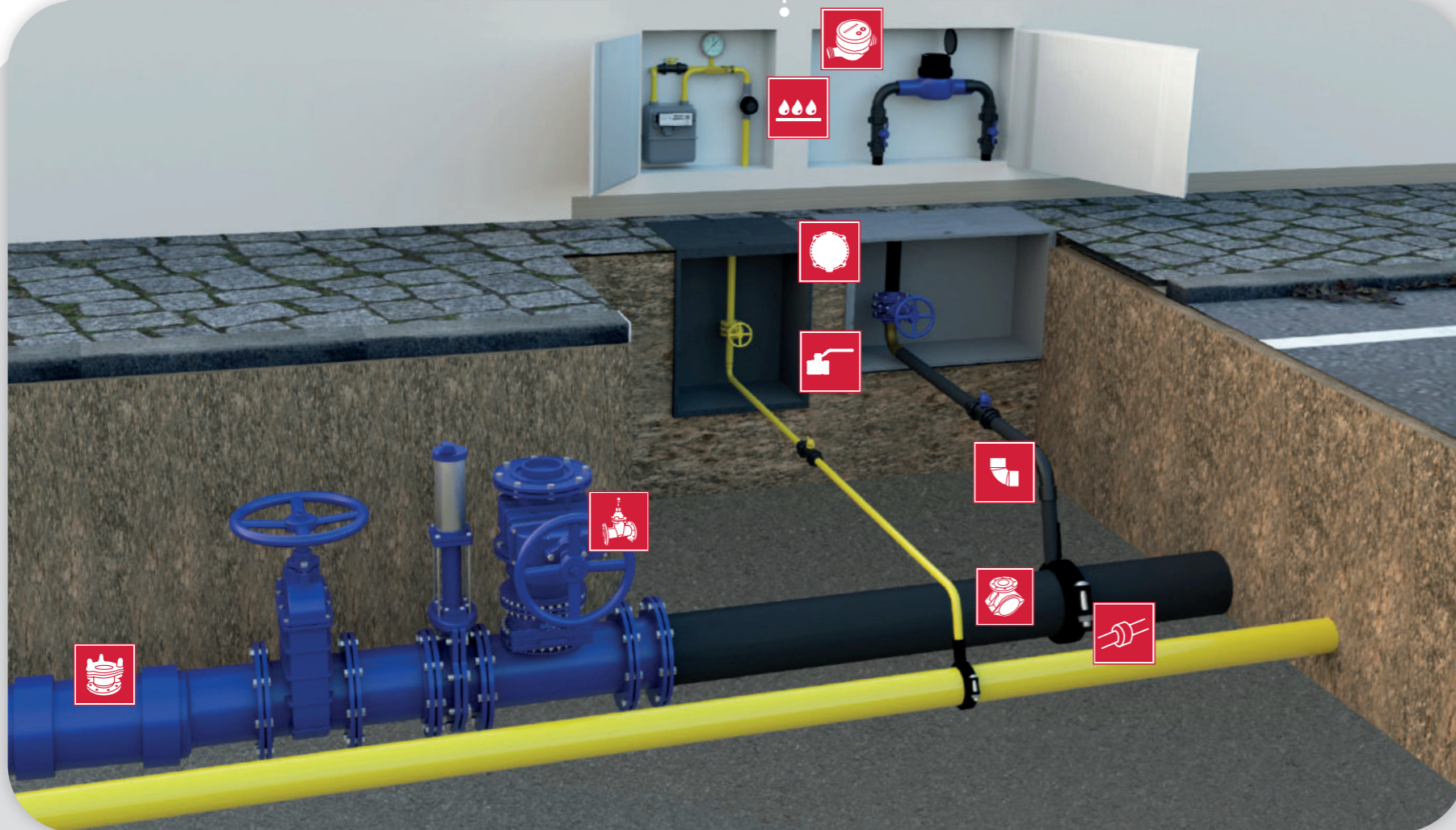
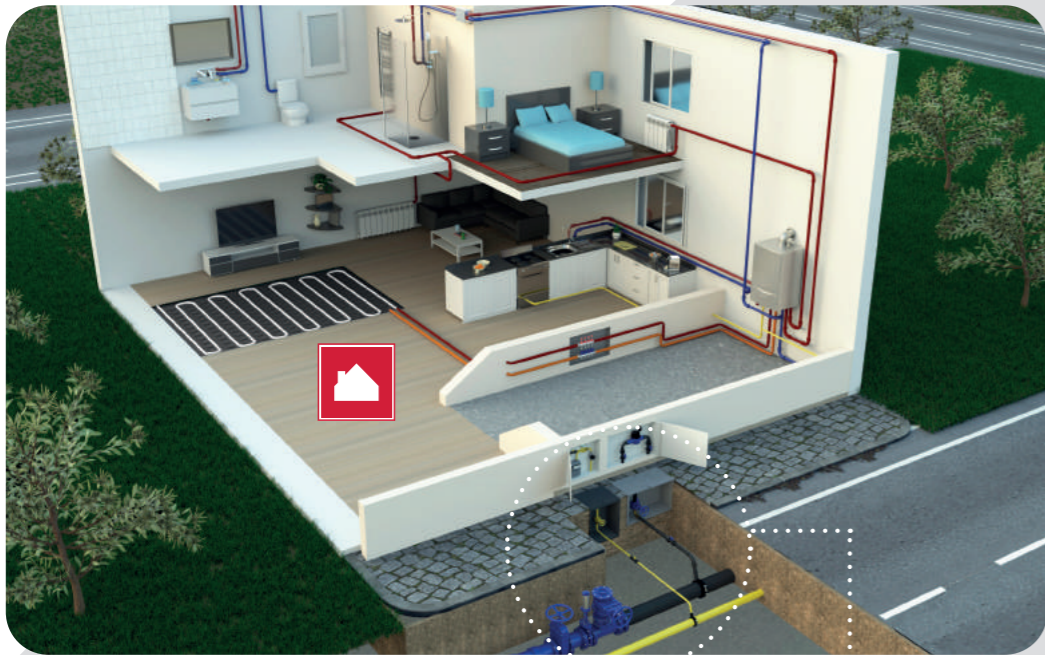
Sudáfrica (Ciudad del Cabo)
Superficie 300 m²

Planta especializada en productos para redes de distribución de gas y agua:



Pinto (Madrid, ES)
Superficie 2.000 m²

Productos y soluciones eficientes para mejorar la **sostenibilidad y optimizar las redes de canalización de agua y gas**










Para los profesionales de las instalaciones de redes, el objetivo es ofrecer el producto que mejor se adapta a las necesidades del proyecto, para implementarlo en toda la red potenciando al máximo su rendimiento.

Las soluciones de STH-ISF se aplican en instalaciones térmicas y sanitarias que operan en el corazón de los edificios, así como en las acometidas domiciliarias; es decir, desde las redes públicas hasta el interior de la residencia. A veces son invisibles, pero siempre hacen una contribución sostenible y fundamental en la forma en la que funciona un edificio.

La visión ambiental de Standard Hidráulica declara la intención del Grupo STH de garantizar la eficiencia energética y la sostenibilidad.

STH ha estado trabajando junto a los diferentes actores dentro del sector de la construcción y empresas de agua y gas durante muchos años, acompañando a clientes y socios para ayudarlos a cumplir con sus proyectos y garantizando la creación de valor mutuo.

- | | |
|--|--|
|  Conexión y Control:
Agua, gas y calefacción |  Accesorios de unión |
|  Tuberías agua y gas |  Collarines |
|  Alojamiento de contador y armarios
de regulación agua y gas |  Válvulas red de distribución |
|  Registros agua y gas |  Accesorios de fundición |
|  Válvulas acometida agua y gas |  Contadores |

*Ejemplo de vivienda y acometida domiciliaria con todas las soluciones y productos de Standard Hidráulica instaladas de forma sostenible y eficiente.

isf

REGULADOR DOMÉSTICO DE PRESIÓN FIJA ISF

El regulador doméstico de presión fija es el elemento que reduce la presión de la bombona a los 29 mbar que requieren muchos de los aparatos de gas que se emplean, permite el paso de gas y adecua sus condiciones para su uso. Este regulador se ha diseñado conforme a la norma UNE-EN 16129:2014.

El regulador doméstico ISF proporciona una conexión segura y fiable gracias a su sistema de conexión de seis puntos.



● Ver página 48

isf

ADAPTADOR DE SALIDA LIBRE ISF

El adaptador de salida libre ISF para uso en exteriores permite el paso de gas a la presión que se encuentra en el interior de la botella. La apertura y cierre se regula mediante el giro del mando, abriendo en sentido contrario a las agujas del reloj y cerrando en el sentido contrario. Se ha diseñado conforme a la norma UNE-EN 16129:2014.

El adaptador de salida libre ISF proporciona una conexión segura y fiable gracias a su sistema de conexión de seis puntos.



● Ver página 45

isf

REGULADORES ISF

Los reguladores ISF son una parte esencial de las instalaciones de gas. Se utilizan en armarios de regulación garantizando una presión de salida según la normativa UNE 60402.

La gama de reguladores ISF incluye reguladores para distintos caudales, presiones de salida; así como conexiones que se adaptan a las condiciones de la instalación.



● Ver página 48

isiflo
SPRINT

PUSH-IN FITTINGS

ISIFLO Sprint GAS es nuestra serie patentada de accesorios de unión en composite que combina la seguridad, fuerza y la facilidad de uso de un accesorio mecánico tradicional con un racor estándar.



● Ver página 55

VAG

VÁLVULAS VAG EKO®plus

Válvula de compuerta de asiento elástico con conexión de tapa. Tienen un diseño probado con mejoras innovadoras, como las zapatas deslizantes de plástico en el obturador, que garantizan un bajo par de maniobra incluso después de muchos años de uso. Adecuada para uso en tuberías de gas principales y de servicio.



VAG EKO®plus
Válvula de compuerta corta



VAG EKO®plus
Válvula de compuerta PE



VAG EKO®plus
Válvula de compuerta larga

● Ver página 71

ÍNDICE



ARMARIOS DE REGULACIÓN (30201)

14 Armarios de regulación de Gas Natural

15 Armarios de regulación MPB

30 Armarios de regulación MPA

38 ERM, armarios centralizados y rampas

REGULACIÓN GAS (30202)

45 Regulación GLP en recipiente

46 Regulación doméstica de abonado

47 Regulación GLP y Gas Natural instalaciones canalizadas

52 Filtros

ACCESORIOS DE COMPOSITE GAS (30203)

55 Push-in Fittings **NOVEDAD**

VÁLVULAS GAS

65 Válvulas de esfera en latón (20401)

71 Válvulas VAG (30204) **NOVEDAD**

COMPLEMENTOS Y RECAMBIOS

74 Accesorios armarios de regulación (30299)

75 Complementos Gas Natural (30299)

76 Soportes de contador (30299)

77 Accesorios electrosoldables (3010205)

80 Accesorio Soldar y Roscar.

Cobre-Bronce-Latón

81 Accesorios de cobre (2030104)

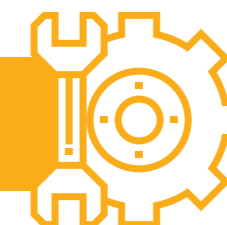
92 Accesorios de latón (2030103 y 30109)

CONDICIONES Y REFERENCIAS

102 Condiciones generales de venta

104 Índice de referencias

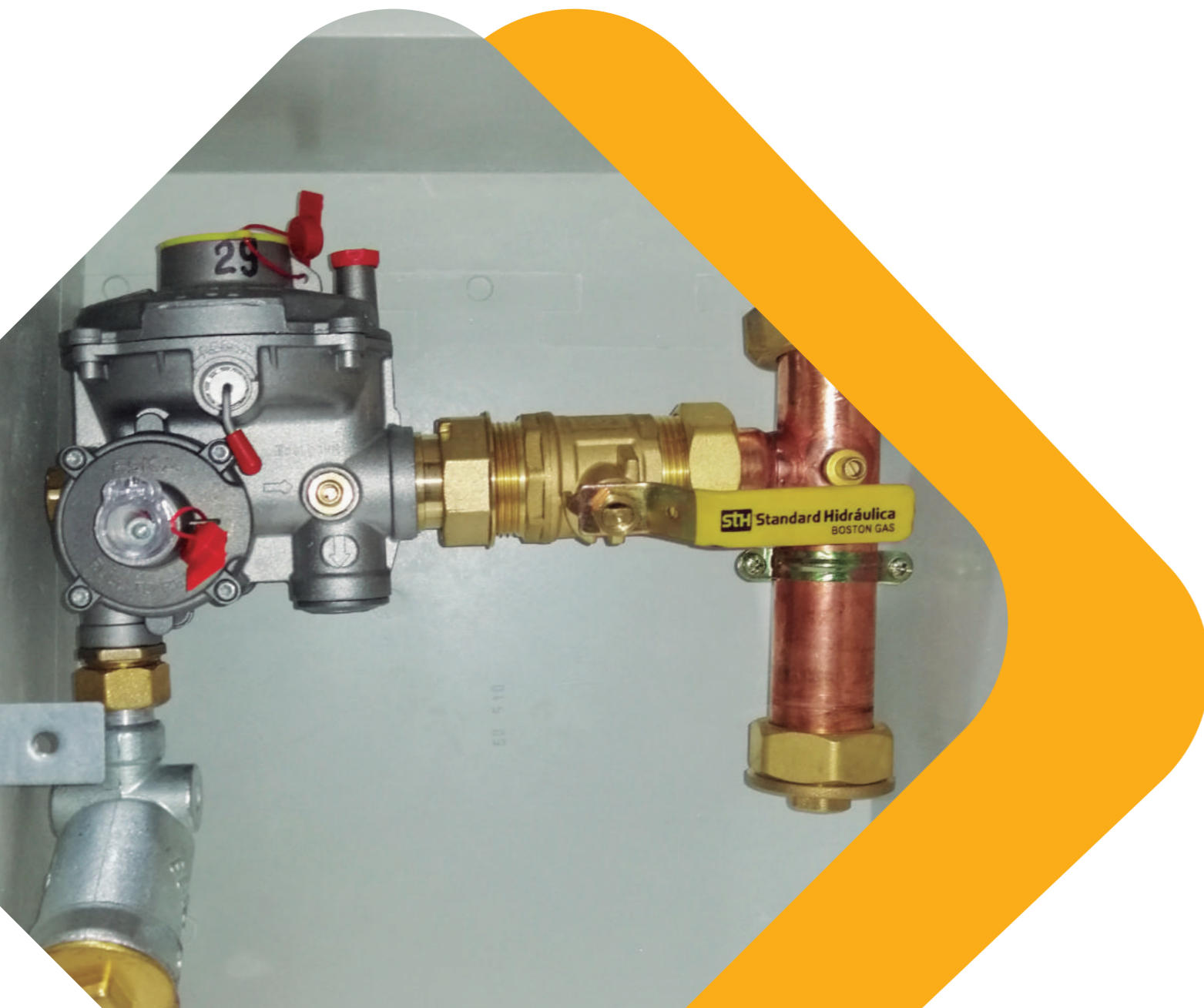
SERVICIO DE AVERÍAS 24h.
TEL. 687 877 566



Armarios de Regulación

13 Armarios de Regulación

- 14 Armarios de regulación de Gas Natural (30201)
- 15 Armarios de regulación MPB
- 30 Armarios de regulación MPA
- 38 ERM, armarios centralizados y rampas (30201)



Armarios de regulación Gas Natural



Los armarios de regulación de Gas Natural ISF combinan fiabilidad y seguridad cumpliendo con las especificaciones requeridas por Gas Natural. Muchos de nuestros armarios están certificados por AENOR.

Los armarios son montados por un equipo de profesionales con más de 20 años de experiencia.

APLICACIONES

Los armarios de regulación de Gas Natural ISF aseguran que el suministro de gas de la instalación receptora se produzca bajo unas condiciones de presión y caudal constantes proporcionando la máxima seguridad de la instalación.

Especializados en sistemas de recepción domésticos, semi-industriales e industriales.



CARACTERÍSTICAS

- Disponibles para gran variedad de caudales.
- Entradas para PE 20, PE 32 y casquillos de acero o cobre.
- Múltiples presiones de salida.
- Conjuntos disponibles con y sin armario.
- Posibilidad de configuraciones específicas adaptadas al cliente.

PRESIÓN DE ENTRADA

- MPB: 0,4 - 5 bar.
- MPA: 0,05 - 0,4 bar.
- BP: < 0,05 bar

Cualquier estudio o necesidad respecto a sus instalaciones y proyectos serán estudiadas con el máximo rigor y seriedad.

* Los armarios MPB están fabricados bajo las normas UNE-EN-60670 y UNE-EN-60404.

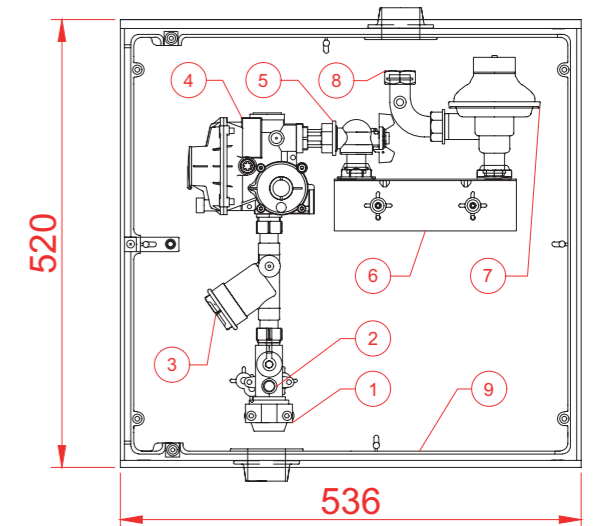
* Los armarios MPA están fabricados bajo las normas UNE-EN-60670 y UNE-EN-60410.



ARMARIOS DE REGULACIÓN MPB



ARMARIO A-6, Caudal 6 m³/h, 1 Contador G-4



CARACTERÍSTICAS

- Caudal Máximo: 6 m³/h.
- Presión de salida: 22, 55, 100 y 150 mbar.
- Conexión de entrada para PE 20 y PE 32.
- Soporte para un contador tipo G-4.
- Dimensiones del armario: B=536 A=520 F=230.
- **Disponibles con y sin armario de poliéster.**

COMPONENTES

#	Descripción
1	Válvula Monobloc DN-15 PN-5 PE-20 , 32 STH
2	Toma Presión Peterson R=1/4"
3	Filtro Recto (L=122 mm.) Ent.TL 3/4" - Sal. 3/4"
4	REGULADOR MPB Q=6 Nm³/h.
5	Válvula Boston Gas PN-5 M x T 7/8" Escuadra (M)
6	Soporte Contador G-4 Galvanizado
7	Válvula Interr. MINIMA 13 mbar VIS MIN 7/8"
8	Salida Curva A-6 T-7/8" x T-1"
9	Armario B=536 A=520 F=230

Producto certificado por AENOR



*Ver referencias certificadas

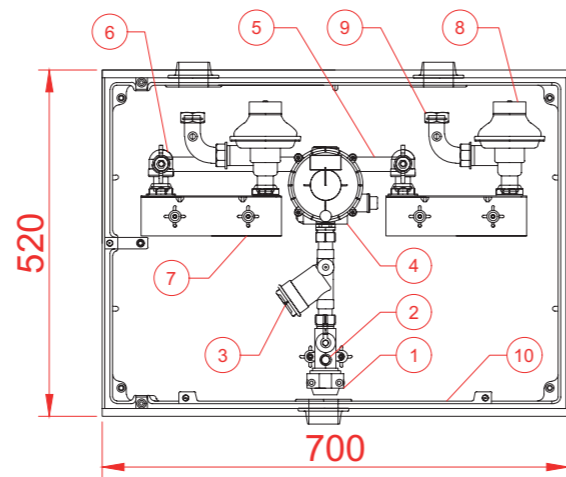
MODELOS

Referencia	Entrada	Ps (mbar)	VIS max (mbar)	VIS min (mbar)	VAS (mbar)	Armario	Certificación Aenor	€
*110001	PE 20	22	70	10-15	45	SI	Certificado	375,48
*110002	PE 32	22	70	10-15	45	SI	Certificado	375,48
*110003	PE 20	100	250	10-15	200	SI	Certificado	375,48
*110004	PE 32	100	250	10-15	200	SI	Certificado	375,48
110005	PE 20	22	70	10-15	45	NO	-	284,85
110006	PE 32	22	70	10-15	45	NO	-	284,85
110009	PE 20	150	300	10-15	250	SI	-	375,48
110010	PE 32	150	300	10-15	250	SI	-	375,48
110013	PE 32	55	125	10-15	80	SI	-	375,48
110015	PE 20	55	125	10-15	80	SI	-	375,48

ARMARIOS DE REGULACIÓN MPB



ARMARIO A-10-B, Caudal 10 m³/h, 2 Contadores G-4



CARACTERÍSTICAS

- Caudal Máximo: 10 m³/h.
- Presión de salida: 22, 55, 100 y 150 mbar.
- Conexión de entrada para PE 20 y PE 32.
- Soportes para dos contadores tipo G-4.
- Dimensiones del armario: B=700 A=520 F=230.
- **Disponibles con y sin armario de poliéster.**

COMPONENTES

#	Descripción
1	Válvula Monobloc DN-15 PN-5 PE-20 , 32 STH
2	Toma de presión Peterson R=1/4"
3	Filtro Recto (L=122 mm.) Ent.TL 3/4"- Sal. TL 3/4"
4	REGULADOR MPB Q=10 Nm³/h.
5	Colector A-10 MPB (Cu)
6	Válvula Boston Gas PN-5 M x T 7/8" Escuadra (M)
7	Soporte Contador G-4 Galvanizado
8	Válvula Interr. MINIMA 13 mbar VIS MIN 7/8"
9	Salida Curva A-6 T-7/8" x T-1"
10	Armario B=700 A=520 F=230

Producto certificado por AENOR



*Ver referencias certificadas

MODELOS

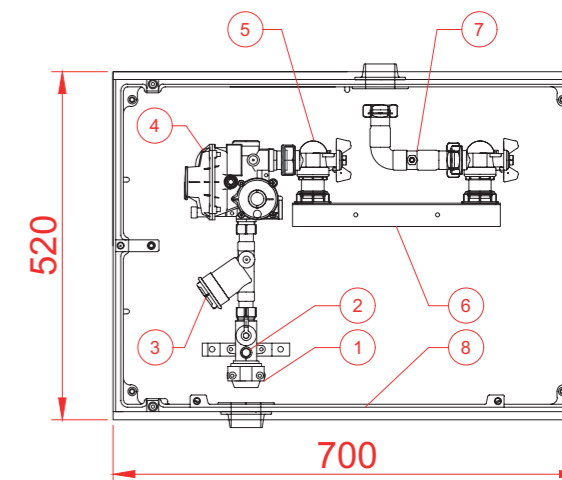
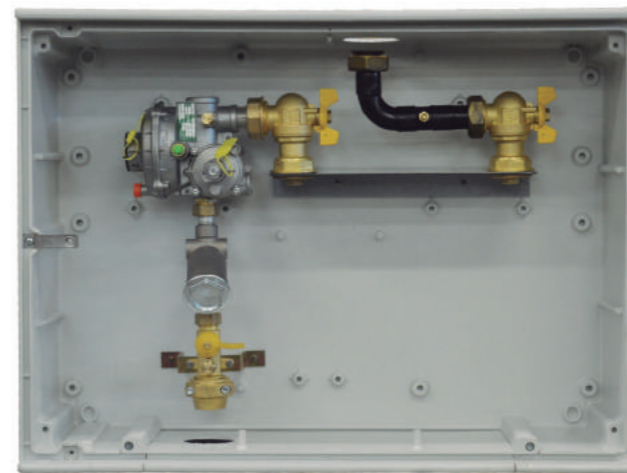
Referencia	Entrada	Ps (mbar)	VIS max (mbar)	VIS min (mbar)	VAS (mbar)	Armario	Certificación Aenor	€
*110030	PE 20	22	70	10-15	45	SI	Certificado	559,02
*110031	PE 32	22	70	10-15	45	SI	Certificado	559,02
*110032	PE 20	100	250	10-15	200	SI	Certificado	559,02
*110033	PE 32	100	250	10-15	200	SI	Certificado	559,02
110034	PE 20	22	70	10-15	45	NO	-	336,17
110035	PE 32	22	70	10-15	45	NO	-	342,52

Para distintas configuraciones consultar precios.



ARMARIOS DE REGULACIÓN MPB

ARMARIO A-10-U, Caudal 10 m³/h, 1 Contador G-6



CARACTERÍSTICAS

- Caudal Máximo: 10 m³/h.
- Presión de salida: 22, 55, 100 y 150 mbar.
- Conexión de entrada para PE 20 y PE 32.
- Soporte para un contador tipo G-6.
- Dimensiones del armario: B=700 A=520 F=230.
- **Disponibles con y sin armario de poliéster.**

COMPONENTES

#	Descripción
1	Válvula Monobloc DN-15 PN-5 PE-20 , 32 STH
2	Toma Presión Peterson R=1/4"
3	Filtro Recto A6(L=122 mm.) Ent.TL 3/4"- Sal. TL 3/4"
4	REGULADOR MPB Q=10 Nm³/h.
5	Válvula Boston Gas PN-5 M x T-1 1/4" Escuadra (M)
6	Soporte Contador G-6 Galvanizado
7	Colector de Salida
8	Armario B=700 A=520 F=230

Producto certificado por AENOR



*Ver referencias certificadas

MODELOS

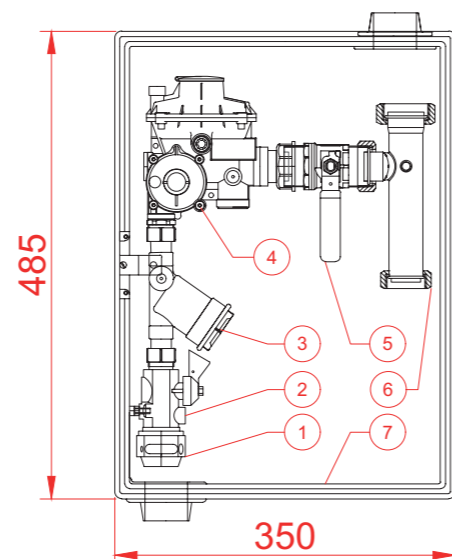
Referencia	Entrada	Ps (mbar)	VIS max (mbar)	VIS min (mbar)	VAS (mbar)	Armario	Certificación Aenor	€
*110060	PE 20	22	70	10-15	45	SI	Certificado	537,64
*110061	PE 32	22	70	10-15	45	SI	Certificado	537,64
*110062	PE 20	100	250	NO	200	SI	Certificado	537,64
*110063	PE 32	100	250	NO	200	SI	Certificado	537,64
110064	PE 20	22	70	10-15	45	NO	-	259,50
110065	PE 32	22	70	10-15	45	NO	-	279,91

Para distintas configuraciones consultar precios.

ARMARIOS DE REGULACIÓN MPB



ARMARIO A-25, Caudal 25 m³/h



CARACTERÍSTICAS

- Caudal Máximo: 25 m³/h.
- Presión de salida: 22, 55, 100, 150 y 300 mbar.
- Conexión de entrada PE 20 y PE 32
- Conexión de salida Tuerca Loca 1 1/2".
- Dimensiones del armario: B=350 A=485 F=195.
- **Disponibles con y sin armario de poliéster.**
- Posibilidad entrada casquillos para Cu-28 mm y Ac-1".

COMPONENTES

#	Descripción
1	Válvula Monobloc DN-15 PN-5 PE-20 , 32 STH
2	Toma de presión Peterson R=1/4"
3	Filtro Recto (L=122 mm.) Ent.TL 3/4" - Sal. TL3/4"
4	REGULADOR MPB Q=25 Nm³/h
5	Válvula Boston Gas PN-5 MxM 1/4"
6	Colector Cu. Armario A-25 (M)
7	Armario B=350 A=485 F=195

Producto certificado por AENOR



*Ver referencias certificadas

MODELOS

Referencia	Entrada	Ps (mbar)	VIS max (mbar)	VIS min (mbar)	VAS (mbar)	Armario	Certificación Aenor	€
*110100	PE 20	22	70	10-15	45	SI	Certificado	424,11
*110101	PE 32	22	70	10-15	45	SI	Certificado	424,11
*110104	PE 20	55	125	NO	80	SI	Certificado	424,11
*110105	PE 32	55	125	NO	80	SI	Certificado	424,11
110106	PE 20	55	125	NO	80	NO	-	244,30
110107	PE 32	55	125	NO	80	NO	-	250,58
*110108	PE 20	100	250	NO	200	SI	Certificado	424,11
*110109	PE 32	100	250	NO	200	SI	Certificado	424,11
*110112	PE 20	150	300	NO	250	SI	Certificado	424,11
*110113	PE 32	150	300	NO	250	SI	Certificado	424,11

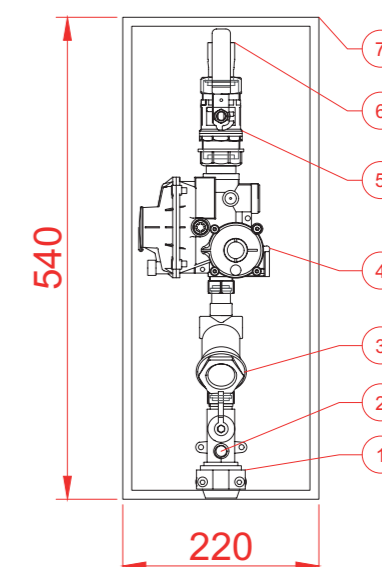
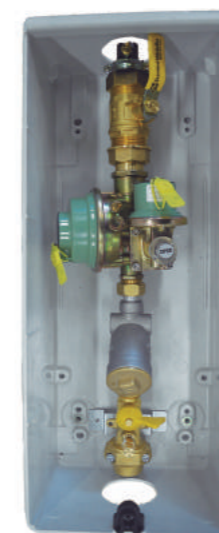
Para distintas configuraciones consultar precios.

ARMARIOS DE REGULACIÓN MPB



ARMARIO MODELO BILBAO

PRODUCTO DESTACADO



CARACTERÍSTICAS

- Caudal Máximo 25 m³/h. (Disponible bajo demanda 50 m³/h)
- Presión de salida: 22, 55, 100 y 150 mbar.
- **Conexión de entrada:** PE 32 o Cu 22 mm según referencias.
- **Conexión de salida:** Cu 28 mm y Cu 22 mm
- Dimensiones del armario: B=540 A=220 F=175.
- Modelo reducido especial "BILBAO".

COMPONENTES

#	Descripción
1	Válvula Monobloc DN-15 PN-5 PE-32 STH
2	Toma Presión Peterson R=1/4"
3	Filtro Recto A6(L=122 mm.) Ent.TL 3/4" - Sal. TL 3/4"
4	REGULADOR MPB Q=25 Nm³/h
5	Válvula Boston Gas PN-5 M x T 1 1/4" (M)
6	Racor Recto Ø 28 mm. x 1/4" con toma
7	Armario B=540 A=220 F=175

MODELOS

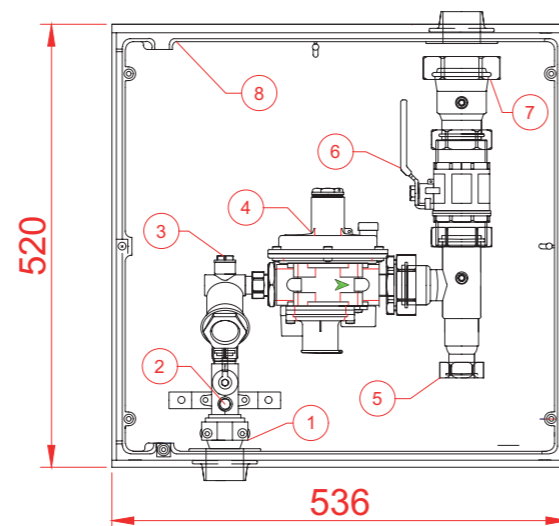
Referencia	Caudal (m ³ /h)	Ps (mbar)	Entrada	Salida	VIS max (mbar)	VIS min (mbar)	VAS (mbar)	€
110371	25	55	PE 32	Cu 28	125	NO	80	500,51
110376	25	55	Cu 22	Cu 28	125	NO	80	500,51

Para distintas configuraciones consultar precios.

ARMARIOS DE REGULACIÓN MPB



ARMARIO A-50, Caudal 50m³/h



CARACTERÍSTICAS

- Caudal Máximo: 50 m³/h.
- Presión de salida: 22, 55, 100, 150 y 300 mbar.
- Conexión de entrada PE 20 y PE 32.
- Conexión de salida Tuerca Loca 2 1/2"
- Dimensiones del armario: B=536 A=520 F=230.
- **Disponibles con y sin armario de poliéster.**
- Posibilidad entrada casquillos para Cu-28 mm y Ac-1".

COMPONENTES

#	Descripción
1	Válvula Monobloc DN-15 PN-5 PE-20 , 32 STH
2	Toma Presión Peterson R=1/4"
3	Filtro Escuadra (L=122mm) Ent. TL 3/4" - Sal. TL 3/4"
4	REGULADOR MPB Q=50 Nm³/h.
5	COLECTOR Cu. ARMARIO *A-50* (M)
6	Válvula Boston Gas PN-5 MxM 2"
7	Doble Tuerca Precintable Cu. 2"x2½" (H)
8	Armario B=536 x A=520 x F=230

MODELOS

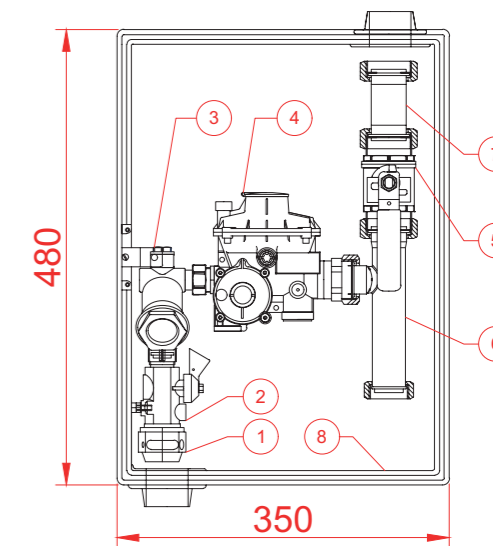
Referencia	Entrada	Ps (mbar)	VIS max (mbar)	VIS min (mbar)	VAS (mbar)	Armario	€
110140	PE 20	22	70	10-15	45	SI	621,90
110141	PE 32	22	70	10-15	45	SI	621,90
110144	PE 20	55	125	NO	80	SI	621,90
110145	PE 32	55	125	NO	80	SI	621,90

Para distintas configuraciones consultar precios.

ARMARIOS DE REGULACIÓN MPB



ARMARIO A-50-R, Caudal 50 m³/h



CARACTERÍSTICAS

- Caudal Máximo: 50 m³/h.
- Presión de salida: 22, 55, 100 y 150 mbar.
- Conexión de entrada PE 20 y PE 32.
- Conexión de salida Tuerca Loca 2" .
- Dimensiones del armario: B=350 A=480 F=195.
- **Disponibles con y sin armario de poliéster.**
- Posibilidad entrada casquillos para Cu-28 mm y Ac-1".

COMPONENTES

#	Descripción
1	Válvula Monobloc DN-15 PN-5 PE-20 , 32 STH
2	Toma de presión Peterson R=1/4"
3	Filtro Recto A6(L=122 mm.) Ent.TL 3/4" - Sal. TL 3/4"
4	REGULADOR MPB Q=50 Nm³/h
5	Colector Cu. Armario A-50 (M)
6	Válvula Boston Gas PN-5 MxM 1 1/2"
7	Colector de Salida Tuerca Loca 2"
8	Armario B=350 A=480 F=195

Producto certificado por AENOR



*Ver referencias certificadas

MODELOS

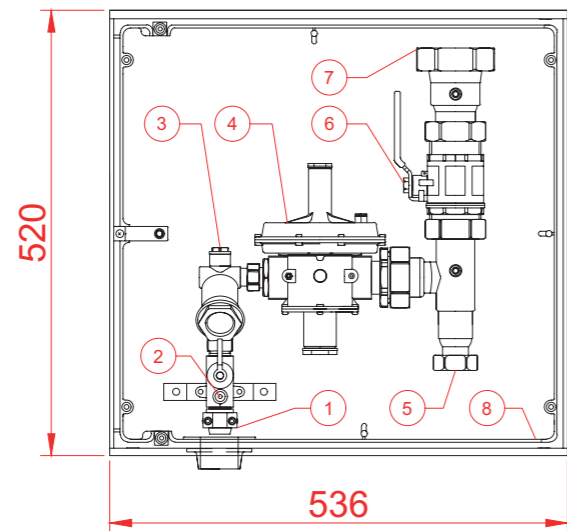
Referencia	Entrada	Ps (mbar)	VIS max (mbar)	VIS min (mbar)	VAS (mbar)	Armario	Certificación	€
*110179	PE 20	55	125	NO	80	SI	Certificado	530,21
*110180	PE 32	55	125	NO	80	SI	Certificado	530,21
110181	PE 20	55	125	NO	80	NO	-	359,84
110182	PE 32	55	125	NO	80	NO	-	365,22
*110183	PE 20	100	250	NO	200	SI	Certificado	530,21
*110184	PE 32	100	250	NO	200	SI	Certificado	530,21
*110187	PE 20	150	300	NO	250	SI	Certificado	483,30
*110188	PE 32	150	300	NO	250	SI	Certificado	483,30

Para distintas configuraciones consultar precios.

ARMARIOS DE REGULACIÓN MPB



ARMARIO A-75, Caudal 75 m³/h



CARACTERÍSTICAS

- Caudal Máximo: 75 m³/h.
- Presión de salida: 22, 55, 100 y 150 mbar.
- Conexión de entrada PE 20 y PE 32.
- Conexión de salida tuerca loca 2 1/2".
- Dimensiones del armario: B=536 A=520 F=195.
- **Disponibles con y sin armario de poliéster.**
- Posibilidad entrada casquillos para Cu-28 mm y Ac-1".

COMPONENTES

#	Descripción
1	Válvula Monobloc DN-15 PN-5 PE-20 , 32 STH
2	Toma de presión Peterson R=1/4"
3	Filtro Escuadra (L=122mm) Ent. TL3/4" - Sal. TL3/4"
4	REGULADOR MPB Q=75 Nm³/h
5	Colector Cu. Armario A-50 (M)
6	Válvula Boston Gas PN-5 MxM 2"
7	Doble Tuerca Precintable Cu. 2"x2 1/2" (H)
8	Armario B=536 A=520 F=195

MODELOS

Referencia	Entrada	Ps (mbar)	VIS max (mbar)	VIS min (mbar)	VAS (mbar)	Armario	€
110215	PE 32	55	125	NO	80	SI	988,70
110223	PE 32	150	300	NO	250	SI	988,70

Para distintas configuraciones consultar precios.

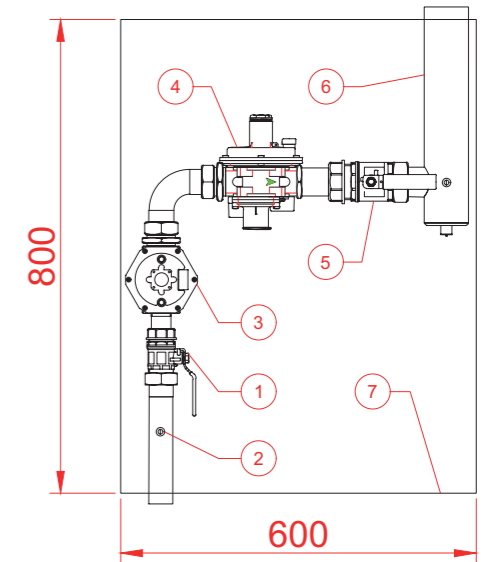
ARMARIOS DE REGULACIÓN MPB



ARMARIOS A-100, A-160 y A-250



*La imagen corresponde a la configuración del armario A-160



*El croquis corresponde a la configuración del armario A-160

CARACTERÍSTICAS

- Caudal Máximo: 100, 160 y 250 m³/h
- Presión de salida: 22, 55, 100, 150 y 300 mbar.
- Conexión de entrada en Acero.
- Conexión de salida en Acero.
- Dimensiones del armario A-100: B=700 A=520 F=230
- Dimensiones del armario A-160: B=600 A=800 F=300
- Dimensiones del armario A-250: B=800 A=800 F=400
- Armario poliéster para A-100.
- Armario de chapa galvanizada 1,5 mm de espesor para A-160 y A-200.

COMPONENTES

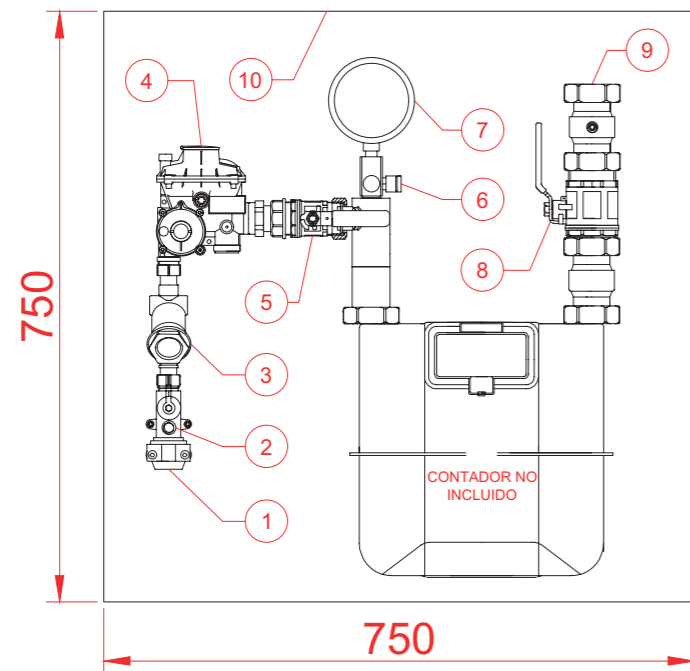
#	Descripción
1	Válvula de entrada STH
2	Toma de presión Peterson R=1/4"
3	Filtro roscado para gas
4	REGULADOR MPB Q=* Nm³/h
5	Válvula Boston Gas STH
6	Colector de salida acero
7	Armario de chapa

MODELOS

Referencia	Caudal (m³/h)	Ps (mbar)	VIS max (mbar)	VIS min	VAS (mbar)	Armario	Entrada	Salida	€
110242	100	55	125	SI	80	SI	Ac. 1 1/2"	Ac. 2 1/2"	Consultar
110246	100	150	300	SI	250	SI	Ac. 1 1/2"	Ac. 2 1/2"	Consultar
110276	160	150	300	SI	250	SI	Ac. 2"	Ac. 2 1/2"	Consultar
110326	250	150	300	SI	250	SI	Ac. 2"	Ac. 3"	Consultar

Para distintas configuraciones consultar precios.

ARMARIO G-16: Caudal 25 m³/h, 1 Contador G-16 MEMBRANA



CARACTERÍSTICAS

- Caudal Máximo: 25 m³/h.
- Presión de salida: 22, 55, 100, 150 y 300 mbar.
- Conexión de entrada PE 32.
- Conexión de salida Tuerca Loca 2".
- Dimensiones del armario : B=750 A=750 F=300.
- **Disponibles con y sin armario.**
- Armario chapa galvanizada de 1,5 mm.
- Opción de conexión de entrada disponible con Casquillo 36166 Ac 1" o 36165 Cu 28mm.
- **Disponible para contadores con distancia entre ejes de 250 o 280 mm.**

COMPONENTES

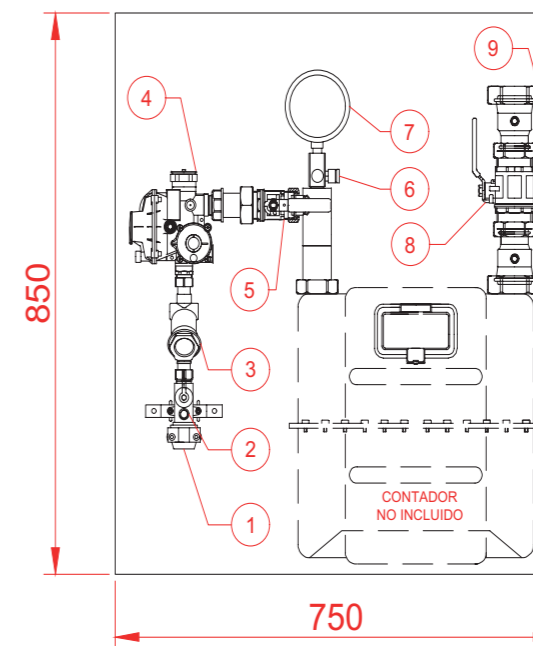
#	Descripción
1	Válvula Monobloc DN-15 PN-5 PE-32 STH
2	Toma Presión Peterson R=1/4"
3	Filtro Recto (L=122 mm.) Ent.TL 3/4" - Sal. TL 3/4"
4	REGULADOR MPB Q=25 Nm ³ /h
5	Válv. Esfera Boston Gas PN-5 M-M 1 1/2"
6	Válvula de 3 vías de acero inoxidable con Toma Peterson
7	Ventómetro de esfera Ø100
8	Válv. Esfera Boston Gas PN 5 M-M 2"
9	Doble Tuerca Precintable 1 1/2" x 2" (H)
10	Armario B=750 A=750 F=300

MODELOS

Referencia	Ps (mbar)	VIS max (mbar)	VIS min (mbar)	VAS (mbar)	Entrada	Salida	Armario	€
110390	22	70	SI	45	PE 32	TL. 2"	SI	Consultar
110392	55	125	NO	80	PE 32	TL. 2"	SI	Consultar
110394	100	250	NO	200	PE 32	TL. 2"	SI	Consultar
110396	150	300	NO	250	PE 32	TL. 2"	SI	Consultar
110400	300	500	NO	420	PE 32	TL. 2"	SI	Consultar

Para distintas configuraciones consultar precios.

ARMARIO G-25: Caudal 40 m³/h, 1 Contador G-25 MEMBRANA



CARACTERÍSTICAS

- Caudal Máximo: 40 m³/h.
- Presión de salida: 22, 55, 100, 150 y 300 mbar.
- Conexión de entrada PE 32.
- Conexión de salida Tuerca Loca 2 1/2".
- Dimensiones del armario: B=750 A=850 F=300.
- **Disponibles con y sin armario.**
- Armario de chapa galvanizada 1,5 mm espesor.

COMPONENTES

#	Descripción
1	Válvula Monobloc DN-15 PN-5 PE-32 STH
2	Toma Presión Peterson R=1/4"
3	Filtro Recto A6(L=122 mm.) Ent.TL 3/4" - Sal. TL 3/4"
4	REGULADOR MPB Q=50 Nm ³ /h
5	Válv. Esfera Boston Gas PN-5 M-M 1 1/2"
6	Válvula de 3 vías de acero inoxidable con Toma Peterson
7	Ventómetro de esfera Ø100
8	Válv. Esfera Boston Gas PN 5 M-M 2"
9	Doble Tuerca Precintable Cu. 2"x2 1/2" (H)
10	Armario B=750 A=850 F=300

MODELOS

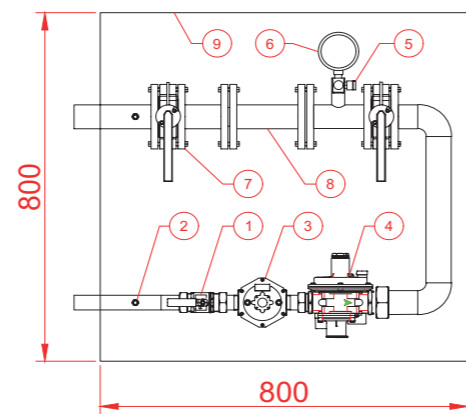
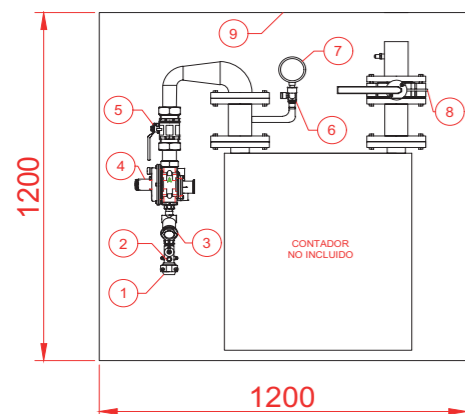
Referencia	Ps (mbar)	VIS max (mbar)	VIS min (mbar)	VAS (mbar)	Entrada	Salida	Armario	€
110410	22	70	SI	45	PE 32	TL. 2 1/2"	SI	Consultar
110412	55	125	NO	80	PE 32	TL. 2 1/2"	SI	Consultar
110414	100	250	NO	200	PE 32	TL. 2 1/2"	SI	Consultar
110416	150	300	NO	250	PE 32	TL. 2 1/2"	SI	Consultar
110420	300	500	NO	420	PE 32	TL. 2 1/2"	SI	Consultar

Para distintas configuraciones consultar precios.

ARMARIOS DE REGULACIÓN Y MEDIDA MPB



ARMARIO G-40, Caudal 65 m³/h, 1 Contador G-40



CARACTERÍSTICAS G-40 MEMBRANA

- Caudal Máximo: 65 m³/h.
- Presión de salida: 22, 55, 100, 150 y 300 mbar.
- Conexión de entrada PE 32.
- Conexión de salida Ac 2 1/2".
- Dimensiones del armario de chapa galvanizada: B=1200 A=1200 F=500 (Espesor 1,5 mm).
- **Disponible con y sin armario.**

CARACTERÍSTICAS G-40 PISTONES

- Caudal Máximo: 65 m³/h.
- Presión de salida: 22, 55, 100, 150 y 300 mbar.
- Conexión de entrada Ac 1"
- Conexión de salida Ac 2"
- Dimensiones del armario de chapa galvanizada: B=800 A=800 F=400 (Espesor 1,5 mm).
- **Disponible con y sin armario.**
- **Los armarios de pistones incluyen carrete de desmontaje en acero.**

COMPONENTES

#	Descripción
1	Llave de patas macho 3/4" PE Ø32
2	Toma Presión Peterson R=1/4"
3	Filtro Recto (L=122mm) Ent. TL 3/4" - Sal. TL 3/4"
4	REGULADOR Q: 65 m3/h
5	Válv. Esfera Boston Gas PN-5 M-M 1 1/2"
6	Válvula de 3 vías de acero inoxidable con Toma Peterson
7	Ventómetro de esfera Ø100
8	Válv. mariposa en acero LUG PN16 2 1/2" (DN65)
9	Armario B=1200 A=1200 F=500

COMPONENTES

#	Descripción
1	Válvula Boston Gas PN-5 M x M 1 1/4"
2	Toma Presión Peterson R=1/4"
3	Filtro Gas H-H 1" PN 6
4	REGULADOR Q: 65 m3/h
5	Válvula de 3 vías de acero inoxidable
6	Ventómetro de esfera Ø100
7	Válv. mariposa en acero LUG PN16 2" (DN50)
8	Carrete de acero DN50
9	Armario B=800 A=800 F=400

MODELOS

Referencia	Ps (mbar)	VIS max (mbar)	VIS min (mbar)	VAS (mbar)	Entrada	Salida	Tipo de contador	€
110432	55	125	SI	80	PE 32	Ac. 2 1/2"	MEMBRANA	Consultar
110436	150	300	SI	250	PE 32	Ac. 2 1/2"	MEMBRANA	Consultar
110452	55	125	SI	80	Ac. 1"	Ac. 2"	PISTONES	Consultar
110454	100	250	SI	200	Ac. 1"	Ac. 2"	PISTONES	Consultar
110456	150	300	SI	250	Ac. 1"	Ac. 2"	PISTONES	Consultar

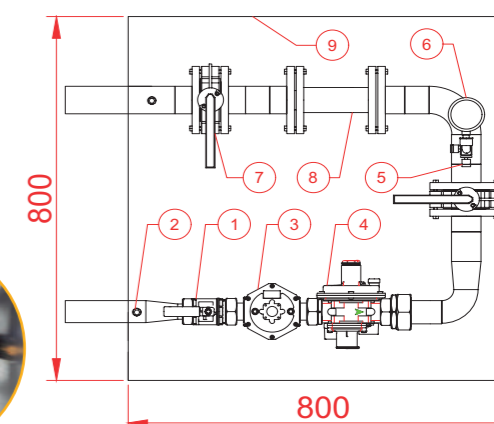
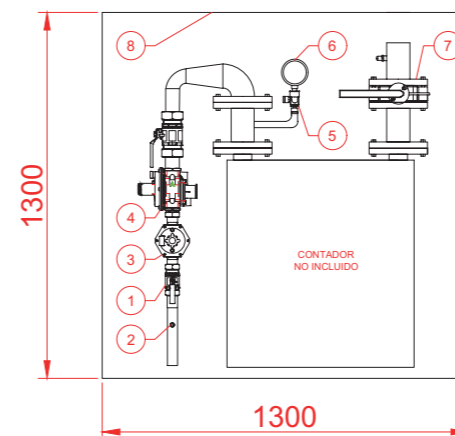
"Producto sujeto a condiciones y coste de transporte especiales, consultar".

Para distintas configuraciones consultar precios.

ARMARIOS DE REGULACIÓN Y MEDIDA MPB



ARMARIO G-65, Caudal 100 m³/h 1 Contador G-65



CARACTERÍSTICAS G-65 MEMBRANA

- Caudal Máximo: 100 m³/h.
- Presión de salida: 22, 55, 100, 150 y 300 mbar.
- Conexión de entrada Ac 1 1/2".
- Conexión de salida Ac 3".
- Armario de chapa galvanizada.
- Dimensiones del armario de chapa: B=1300 A=1300 F=500 (Espesor 1,5 mm).
- **Disponible con y sin armario.**

CARACTERÍSTICAS G-65 PISTONES

- Caudal Máximo: 100 m³/h.
- Presión de salida: 22, 55, 100, 150 y 300 mbar.
- Conexión de entrada Ac 1 1/2"
- Conexión de salida Ac 2"
- Armario de chapa galvanizada.
- Dimensiones del armario: F=400 (DN 50), F=500 (DN 80).
- **Disponible con y sin armario.**
- **Los armarios de pistones incluyen carrete de desmontaje en acero.**

COMPONENTES

#	Descripción
1	Válvula Boston Gas PN-5 M x M 1 1/2"
2	Toma Presión Peterson R=1/4"
3	Filtros Gas H-H 1 1/4" PN 6
4	REGULADOR MPB Q=100 Nm³/h
5	Válvula de 3 vías de acero inoxidable con Toma Peterson
6	Ventómetro de esfera Ø100
7	Válv. mariposa en acero LUG PN16 3" (DN80)
8	Armario B=1300 A=1300 F=500

COMPONENTES

#	Descripción
1	Válvula Boston Gas PN-5 M x M 1 1/4"
2	Toma Presión Peterson R=1/4"
3	Filtros Gas H-H 1" PN 6
4	REGULADOR MPB Q=100 Nm³/h
5	Válvula de 3 vías de acero inoxidable
6	Ventómetro de esfera Ø100
7	Válv. mariposa en acero LUG PN16 2" (DN50)
8	Carrete de Acero DN50
9	Armario F=400 (DN 50), F=500 (DN 80).

MODELOS

Referencia	Ps (mbar)	VIS max (mbar)	VIS min (mbar)	VAS (mbar)	Entrada	Salida	Tipo de contador	€
110472	55	125	SI	80	Ac. 1 1/2"	Ac. 3"	MEMBRANA	Consultar
110476	150	300	SI	250	Ac. 1 1/2"	Ac. 3"	MEMBRANA	Consultar
110492	55	125	SI	80	Ac. 1 1/2"	Ac. 2"	PISTONES	Consultar
110496	150	300	SI	250	Ac. 1 1/2"	Ac. 2"	PISTONES	Consultar

"Producto sujeto a condiciones y coste de transporte especiales, consultar".

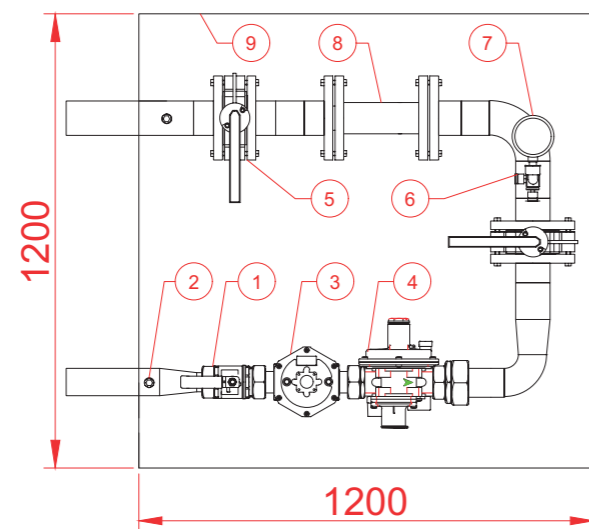
Para distintas configuraciones consultar precios.

ARMARIOS DE REGULACIÓN Y MEDIDA MPB



ARMARIO G-100, Caudal 160 m³/h 1 Contador G-100

ARMARIO G-160, Caudal 250 m³/h 1 Contador G-160



*Medidas del armario varían según modelo del contador

CARACTERÍSTICAS

- Caudal Máximo: 160 o 250 m³/h.
- Presión de salida: 55, 100, 150 y 300 mbar.
- Conexión de entrada Acero 1 1/2"
- Conexión de salida Acero 3"
- **Disponibles con y sin armario de chapa galvanizada.**
- Dimensiones del armario G-100 y G-160: B=1200 A=1200 F=500 (Espesor 1,5 mm).
- **Los armarios de pistones incluyen carrete de desmontaje en acero.**

COMPONENTES

#	Descripción
1	G-100 Válvula Boston Gas PN-5 M x M 2" G-160 y 250 Válvula mariposa LUG PN 16 2"
2	Toma Presión Peterson R=1/4"
3	Filtros gas H-H 1 1/2" PN6/PN10
4	REGULADOR MPB
5	Válv. mariposa en acero LUG PN16 3" (DN80)
6	Válvula de 3 vías de acero inoxidable
7	Ventómetro de esfera Ø100
8	Carrete de Acero DN 80
9	Armario B=1200 A=1200 F=500

MODELOS

Referencia	Caudal (m ³ /h)	Ps (mbar)	VIS max (mbar)	VIS min	VAS (mbar)	Armario	Entrada	Salida	Tipo de contador	€
110536	160	150	300	SI	250	SI	Ac. 1 1/2"	Ac. 3"	PISTONES	Consultar
110576	250	150	300	SI	250	SI	Ac. 2"	Ac. 3"	PISTONES	Consultar

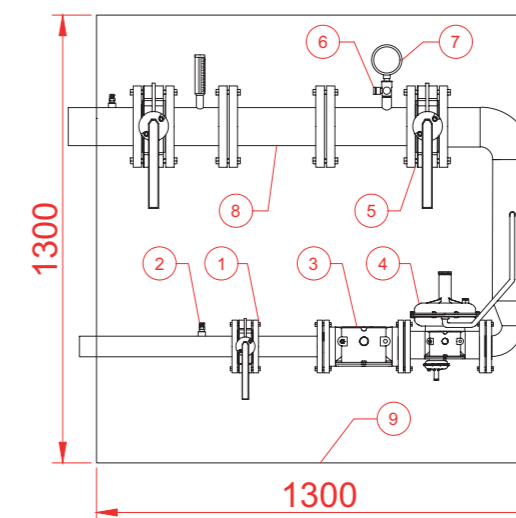
"Producto sujeto a condiciones y coste de transporte especiales, consultar".

Para distintas configuraciones consultar precios.

ARMARIOS DE REGULACIÓN Y MEDIDA MPB



ARMARIO G-250, Caudal 400 m³/h 1 Contador G-250



*Medidas del armario varían según las características

CARACTERÍSTICAS

- Caudal Máximo: 400 m³/h.
- Presión de salida: 55, 100, 150 y 300 mbar.
- Conexión de entrada Acero 1 1/2"
- Conexión de salida Acero 3"
- **Disponibles con y sin armario de chapa galvanizada.**
- Dimensiones del armario G- 250: B=1300 A=1300 F=500 (Espesor 1,5 mm).
- **Los armarios de pistones incluyen carrete de desmontaje en acero.**

COMPONENTES

#	Descripción
1	G-100 Válvula Boston Gas PN-5 M x M 2" G-160 y 250 Válvula mariposa LUG PN 16 2"
2	Toma Presión Peterson R=1/4"
3	Filtros gas H-H 1 1/2" PN6/PN10
4	REGULADOR MPB
5	Válv. mariposa en acero LUG PN16 3" (DN100)
6	Válvula de 3 vías de acero inoxidable
7	Ventómetro de esfera Ø100
8	Carrete de Acero DN100
9	Armario B=1300 A=1300 F=500

MODELOS

Referencia	Caudal (m ³ /h)	Ps (mbar)	VIS max (mbar)	VIS min	VAS (mbar)	Armario	Entrada	Salida	Tipo de contador	€
110616	400	150	300	SI	250	SI	Ac. 2"	Ac. 4"	PISTONES	Consultar

"Producto sujeto a condiciones y coste de transporte especiales, consultar".

Para distintas configuraciones consultar precios.

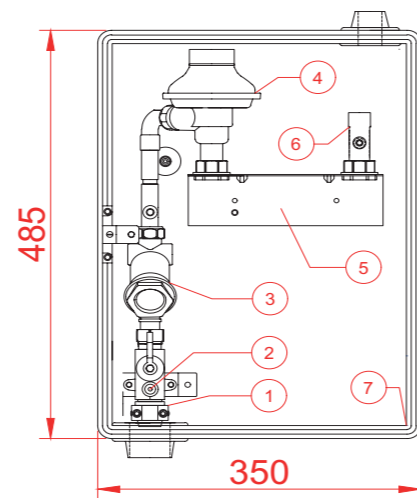
ARMARIOS DE REGULACIÓN Y MEDIDA MPA



ARMARIO A-6, Caudal 6 m³/h, 1 Contador G-4



ARMARIO A-6
Caudal 6 m³/h
Con seguridad de mínima.
1 Contador G-4



CARACTERÍSTICAS

- Caudal Máximo: 6 m³/h.
- Presión de salida: 22 mbar.
- Conexión de entrada para PE 20 y PE 32.
- Soporte para un contador tipo G-4
- Dimensiones del armario: B= 350 A=485 F=195.
- Disponible con y sin filtro.
- **Disponibles con y sin armario de poliéster.**

COMPONENTES

#	Descripción
1	Válvula Monobloc DN-15 PN-5 PE-20 , 32 STH
2	Toma Presión Peterson R=1/4"
3	Filtro Recto (L=108mm) Ent. TL 3/4" x Sal. M 3/4"
4	REGULADOR Q=6 Nm³/h MPA
5	Soporte Contador G4 Galvanizado
6	Adaptador T-7/8" x T/Sold. x 22 mm (Cu)
7	Armario B=350 A=485 F=195

MODELOS

Referencia	Entrada	Ps (mbar)	VIS max (mbar)	VIS min (mbar)	Armario	€
110690	PE 20	22	NO	10-15	SI	260,00
110694	PE 32	22	NO	10-15	SI	260,00

Para distintas configuraciones consultar precios.

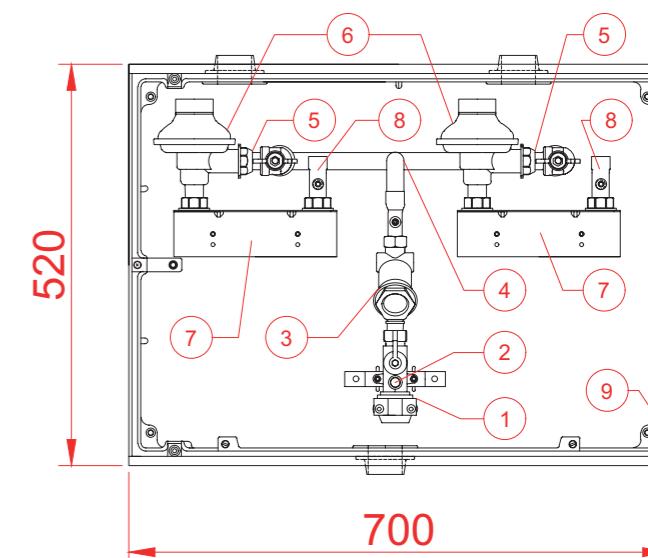
ARMARIOS DE REGULACIÓN Y MEDIDA MPA



ARMARIO A-10, Caudal 10 m³/h , 2 Contadores G-4



ARMARIO A-10, Caudal 10 m³/h,
con seguridad mín.
2 Contador G-4



CARACTERÍSTICAS

- Caudal Máximo: 10 m³/h.
- Presión de salida: 22 mbar.
- Conexión de entrada para PE 20 y PE 32.
- 2 soportes para contadores tipo G-4.
- Dimensiones del armario: B=700 A=520 F=195
- Disponible con y sin filtro.
- **Disponibles con y sin armario de poliéster.**

COMPONENTES

#	Descripción
1	Válvula Monobloc DN-15 PN-5 PE-20 , 32 STH
2	Toma Presión Peterson R=1/4"
3	Filtro Recto (L=108mm) Ent. TL 3/4" - Sal. M 3/4"
4	Colector Cu, MPA-10
5	Válvula Boston Gas PN-5 MxT 3/4" Escua. (M)
6	REGULADOR Q=6 Nm³/h MPA
7	Soporte contador G-4 Galvanizado
8	Adaptador T-7/8" x T/SOLD. x 22 mm. (Cu.)
9	Armario B=700 A=520 F=195

MODELOS

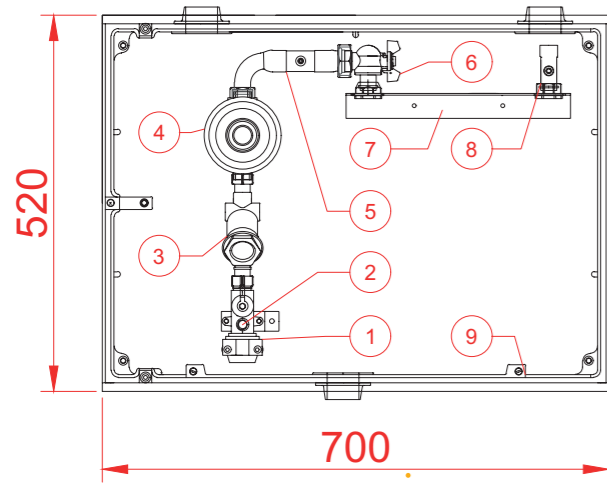
Referencia	Entrada	Ps (mbar)	VIS max (mbar)	VIS min (mbar)	VAS	Armario	€
110730	PE 20	22	NO	10-15	NO	SI	449,64
110734	PE 32	22	NO	10-15	NO	SI	451,08

Para distintas configuraciones consultar precios.

ARMARIOS DE REGULACIÓN Y MEDIDA MPA



ARMARIO A-10-U, Caudal 10 m³/h , 1 Cont. G-6



ARMARIO A-10 U, Caudal 10 m³/h, con seguridad mín. 1 Contador G-6

CARACTERÍSTICAS

- Caudal Máximo: 10 m³/h.
- Presión de salida: 22 mbar.
- Conexión de entrada para PE 20 y P 32.
- Soporte para un contador tipo G-6.
- Disponible con y sin filtro.
- Dimensiones del armario: B=700 A=520 F=230.
- **Disponible con y sin armario de poliéster.**
- **Disponible opción a conexión de entrada con Casquillo* de Cobre 28 mm o acero 1".**
- *: Artículo relacionado: 36166, 36164; (no incluido).

COMPONENTES

#	Descripción
1	Válvula Monobloc DN-15 PN-5 PE 20, 32 STH
2	Toma Presión Peterson R=1/4"
3	Filtro Recto (L=122 mm.) Ent.TL 3/4" - Sal. TL 3/4"
4	REGULADOR MPA
5	Colector Cu A-10-U MPA con toma Peterson
6	Válvula Boston Gas PN-5 M x T 1 1/4" Escuadra (M)
7	Soporte Contador G-6 Galvanizado
8	Adaptador T-1 1/4" x T/ SOLD x 28 mm (Cu).
9	Armario B=700 A=520 F=230

MODELOS

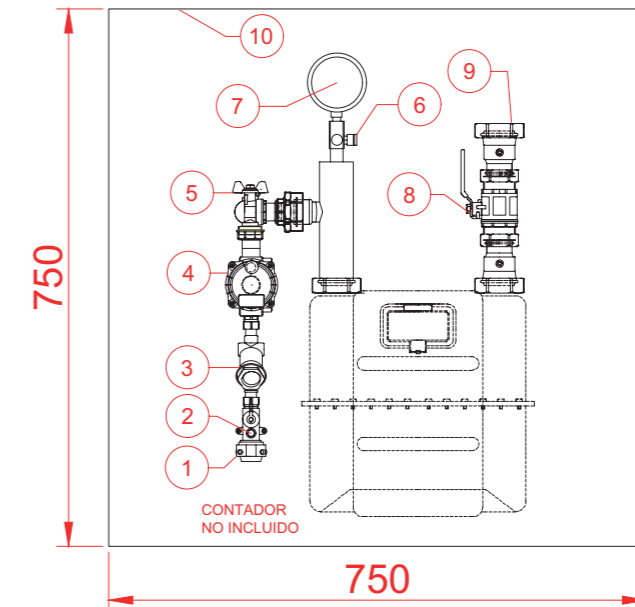
Referencia	TIPO	Entrada	Ps (mbar)	VIS max (mbar)	VIS min (mbar)	Armario	€
110769	A	PE 32	22	NO	SI	SI	488,27

Para distintas configuraciones consultar precios.

ARMARIOS DE REGULACIÓN Y MEDIDA MPA



ARMARIO G-16, Caudal 25 m³/h, 1 Contadores G-16



CARACTERÍSTICAS

- Caudal Máximo: 25 m³/h.
- Presión de salida: 22, 55 mbar
- Conexión de entrada para PE 32 y cobre 28.
- Disponible opción a conexión de entrada con Casquillo* de Cobre 28 mm o acero 1".
- * Artículo relacionado: 36166, 36164; (no incluido).
- Conexión de salida TL 2" o TL 2 1/2"
- Dimensiones del armario: A=750, B=750 y F=300
- **Disponible con y sin armario de chapa galvanizada.**

COMPONENTES

#	Descripción
1	Válvula Monobloc DN-15 PN-5 PE-32 STH (O Cu 28 con casquillo)
2	Toma Presión Peterson R=1/4"
3	Filtro Recto (L=122 mm.) Ent.TL 3/4" - Sal. TL 3/4"
4	REGULADOR MPA
5	Válv. Esfera Boston Gas contador 1 1/4" escuadra
6	Válvula de 3 vías de acero inoxidable
7	Ventómetro de esfera Ø100
8	Válv. Esfera Boston Gas PN5 M-M 2"
9	Doble tuerca Precintable Cu. 2" x 2" (M)
10	Armario A=750, B=750 y F=300

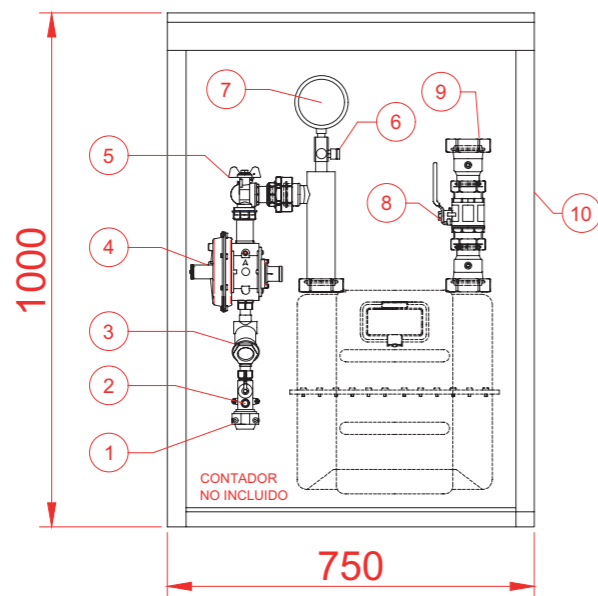
MODELOS

Referencia	Entrada	Ps (mbar)	VIS max (mbar)	VIS min (mbar)	Armario	€
110800	Cu. 28	22	70	SI	SI	Consultar
110801	PE 32	22	70	SI	SI	Consultar
110803	PE 32	55	125	SI	SI	Consultar

"Producto sujeto a condiciones y coste de transporte especiales, consultar".

Para distintas configuraciones consultar precios.

ARMARIO G-25, Caudal 40 m³/h, 1 Contador G-25



CARACTERÍSTICAS

- Caudal Máximo: 40 m³/h.
- Presión de salida: 22, 55 mbar.
- Conexión de entrada para PE 32.
- Disponible opción a conexión de entrada con Casquillo* de Cobre 28 mm o acero 1".
- * Artículo relacionado: 36166, 36164; (no incluido).
- Conexión de salida TL 2 1/2"
- Dimensiones del armario: B=750 A=1000 F=300.
- **Disponible con y sin armario de chapa galvanizado.**

COMPONENTES

#	Descripción
1	Válvula Monobloc DN-15 PN-5 PE 32 STH (O Cu. 28 con casquillo)
2	Toma Presión Peterson R=1/4"
3	Filtro Recto (L=122 mm.) Ent.TL 3/4" - Sal. TL 3/4"
4	REGULADOR MPA Q=40 Nm³/h
5	Válv. Esfera Boston Gas contador 1 1/4" escuadra
6	Válvula de 3 vías de acero inoxidable
7	Ventómetro de esfera Ø100
8	Válv. Esfera Boston Gas PN 5, M-M 2"
9	Doble Tuerca Precintable Cu. 2"x 2 1/2" (H)
10	Armario B=750 A=1000 F=300

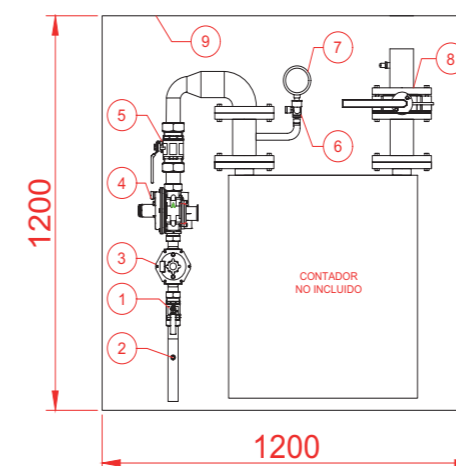
MODELOS

Referencia	Entrada	Ps (mbar)	VIS max (mbar)	VIS min (mbar)	Armario	€
110820	Cu. 28	22	70	SI	SI	Consultar
110821	PE 32	22	70	SI	SI	Consultar
110822	Cu. 28	55	125	SI	SI	Consultar

"Producto sujeto a condiciones y coste de transporte especiales, consultar".

Para distintas configuraciones consultar precios.

ARMARIO G-40, Caudal 65 m³/h, 1 Contadores G-40



CARACTERÍSTICAS G-40 MEMBRANA

- Caudal Máximo: 65 m³/h.
- Presión de salida: 22, 55 mbar (Opciones 100 y 150 mbar).
- Conexión de entrada Acero 1 1/2".
- Conexión de salida Acero 2 1/2"
- Dimensiones del armario: B=1200 A=1200 F=500 (Espesor 1,5mm).
- **Disponible con armario de chapa galvanizada y sin armario.**

COMPONENTES MEMBRANA

#	Descripción
1	Válv. Esfera Boston Gas M-M 1 1/2"
2	Toma Presión Peterson R=1/4"
3	Filtros Gas H-H 1" PN 6
4	REGULADOR MPA
5	Válvula de 3 vías acero inoxidable
6	Válv. Esfera Boston Gas PN5 M-M 1 1/2"
7	Ventómetro de esfera Ø100
8	Válv. mariposa en acero LUG PN16 2 1/2" (DN 65)
9	Armario B=1200 A=1200 F=500

MODELOS

Referencia	Ps (mbar)	VIS max (mbar)	VIS min (mbar)	VAS	Entrada	Salida	Tipo de Contador	€
110840	22	70	10-15	NO	Ac. 1 1/2"	Sal. Ac. 2 1/2"	MEMBRANA	Consultar
110841	55	125	15-20	NO	Ac. 1 1/2"	Sal. Ac. 2 1/2"	MEMBRANA	Consultar
110850	22	70	10-15	NO	Ac. 1 1/2"	Sal. Ac. 2"	PISTONES	Consultar
110851	55	125	15-20	NO	Ac. 1 1/2"	Sal. Ac. 2"	PISTONES	Consultar

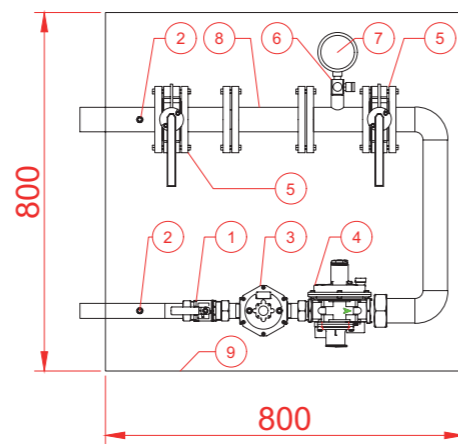
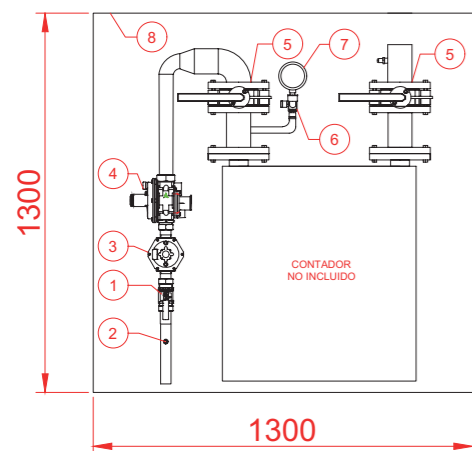
"Producto sujeto a condiciones y coste de transporte especiales, consultar".

Para distintas configuraciones consultar precios.

ARMARIOS DE REGULACIÓN Y MEDIDA MPA



ARMARIO G-65, Caudal 100 m³/h 1 Contador G-65



CARACTERÍSTICAS G-65 MEMBRANA

- Caudal Máximo: 100 m³/h.
- Presión de salida: 22, 55 mbar (Opciones 100 y 150 mbar.)
- Conexión de entrada para Acero 1 1/2".
- Conexión de salida para Acero 3".
- Dimensiones del armario:
A=1300 B=1300 F=500 (Espesor 1,5 mm)
- **Disponible con y sin armario de chapa galvanizada .**

CARACTERÍSTICAS G-65 PISTONES

- Caudal Máximo: 100 m³/h.
- Presión de salida: 22, 55 mbar (Opciones 100 y 150 mbar.)
- Conexión de entrada para Acero 1 1/2".
- Conexión de salida para Acero 2".
- Dimensiones del armario:
A=800 B=800 F=400 (Espesor 1,5 mm)
- **Disponible con y sin armario de chapa galvanizada.**
- **Los armarios incluyen carrete de desmontaje en acero.**

COMPONENTES

#	Descripción
1	Válv. Esfera Boston Gas M-M 1 1/2"
2	Toma Presión Peterson R=1/4"
3	Filtros Gas H-H 1 1/2" Cuerpo aluminio
4	REGULADOR MPA Q=100 Nm ³ /h
5	Válv. mariposa en acero LUG PN16 3" (DN 80)
6	Válvula de 3 vías de acero inoxidable
7	Ventómetro de esfera Ø100
8	Armario B=1300 A=1300 F=500

COMPONENTES

#	Descripción
1	Válv. Esfera Boston Gas M-M 1 1/4"
2	Toma Presión Peterson R=1/4"
3	Filtros Gas H-H 1" PN 6
4	REGULADOR MPA Q=100 Nm ³ /h
5	Válv. mariposa en acero LUG PN16 2" (DN50)
6	Válvula de 3 vías de acero inoxidable
7	Ventómetro de esfera Ø100
8	Carrete de Acero DN 50
9	Armario B=800 A=800 F=400

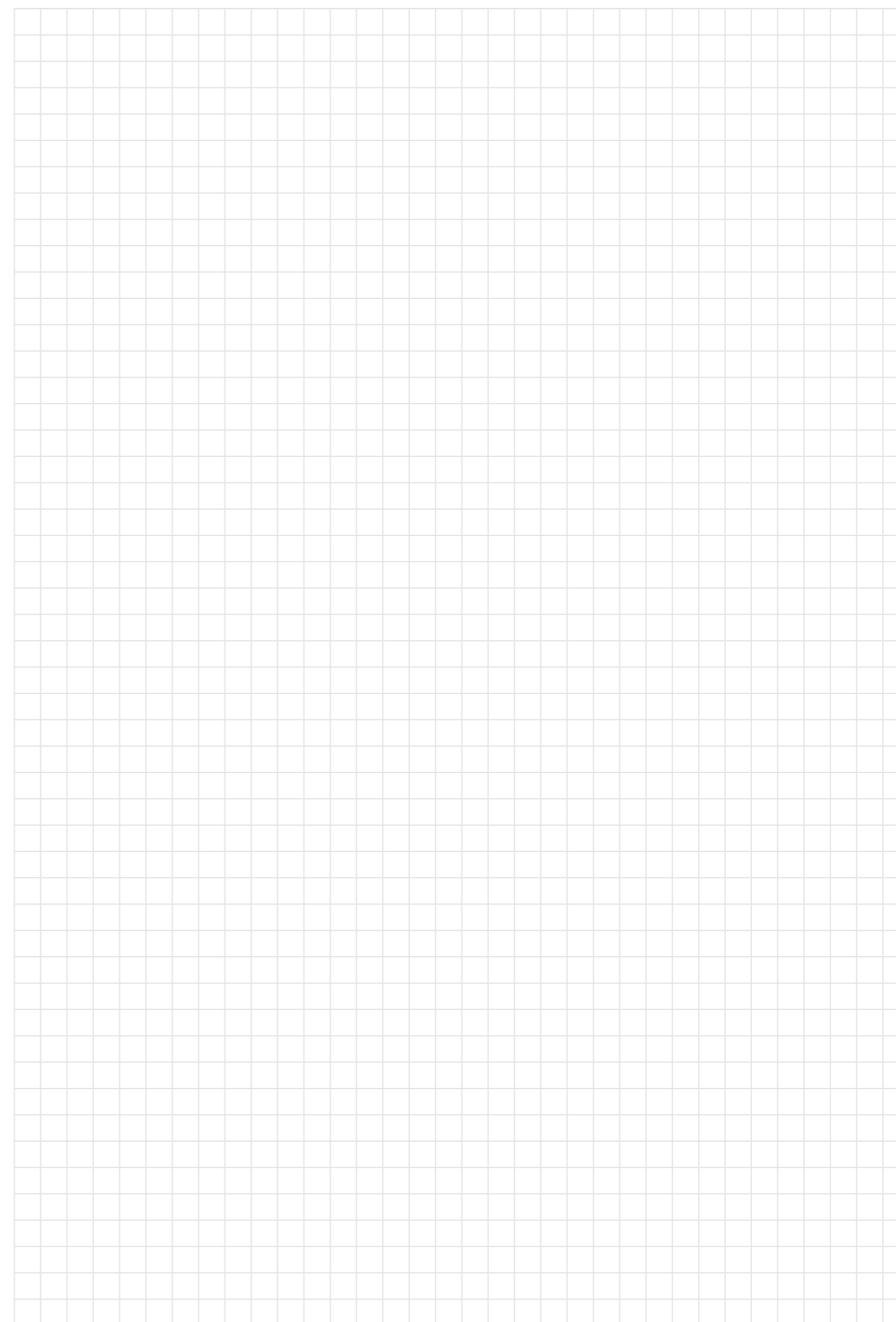
MODELOS

Referencia	Caudal (m ³ /h)	Ps (mbar)	VIS max (mbar)	VIS min	VAS (mbar)	Armario	Entrada	Salida	Tipo de contador	€
110860	100	22	70	SI	NO	SI	Ac. 1 1/2"	Ac. 3"	MEMBRANA	Consultar
110870	100	22	70	SI	NO	SI	Ac. 1 1/2"	Ac. 2"	PISTONES	Consultar

"Producto sujeto a condiciones y coste de transporte especiales, consultar".

Para distintas configuraciones consultar precios.

NOTAS



Estaciones de regulación y medida y rampas



ESTACIONES DE REGULACIÓN Y MEDIDA

Las Estaciones de Regulación y Medida, más conocidas como ERM, son las principales instalaciones receptoras utilizadas en la industria y en los grandes centros y edificios como hospitales, colegios, instalaciones deportivas, etc. Es necesario por tanto contar con una instalación fiable que asegure el suministro de gas.

ISF cuenta con un equipo de profesionales capaz de realizar la fabricación de las Estaciones de Regulación y Medida cumpliendo las necesidades del cliente de forma óptima. Cada proyecto será estudiado con la mayor seriedad y profesionalidad.

Siempre se utilizarán componentes de alta calidad para la fabricación de Estaciones de Regulación y Medida asegurando su correcto funcionamiento de forma segura y eficaz.

ISF tiene la capacidad de fabricación de infinidad de opciones y componentes según las especificaciones del cliente.

Para poder estudiar su proyecto se necesitan conocer una serie de datos imprescindibles:

- Caudal.
- Tipo de Gas.
- Diámetro de entrada.
- Diámetro de salida.
- Presión de entrada.
- Presión de salida.
- Número de líneas.
- Contador asociado.
- Requisitos especiales.

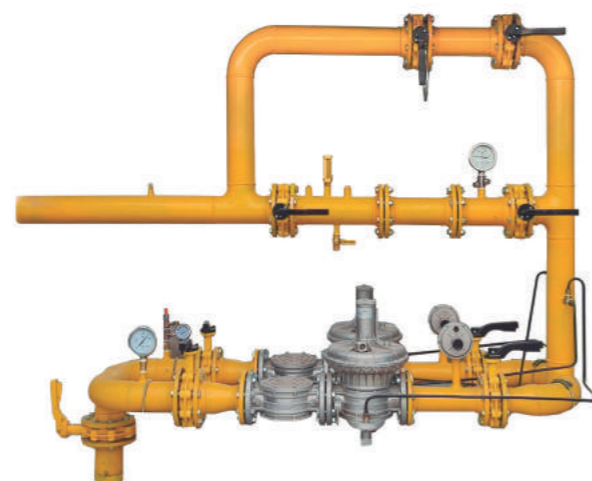
* Las Estaciones de Regulación y Medida están fabricadas bajo las normas UNE-EN-60670 y UNE-EN-60620-3.

RAMPAS DE REGULACIÓN

Las Rampas de gas son conjuntos que permiten aportar el caudal de gas necesario para que el quemador desarrolle la potencia calorífica deseada incluso en momentos de mucho consumo cuando se requiere que el funcionamiento sea óptimo.

En ISF se estudian las necesidades del cliente para ofrecerle siempre la solución más óptima.

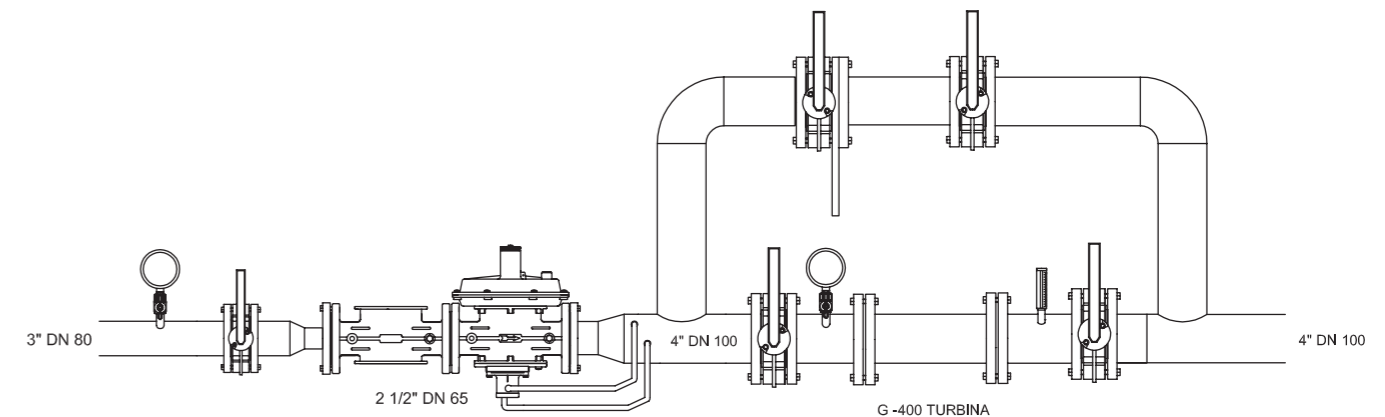
*Las Rampas de Regulación están fabricadas bajo las normas UNE-EN-60670.



ESTACIONES DE REGULACIÓN Y MEDIDA CON BY-PASS MPB

E.R.M. DE LINEA SIMPLE

- Estación de regulación y medida de una línea de regulación con BY-PASS de medida.
- Caudales disponibles: según demanda
- Presión de entrada: 0,4 - 5 bar
- Presiones de salida disponibles: según demanda.
- Fabricado en bancada.
- Disponible en armario metálico (Espesor 1,5mm).
- Diseñadas a medida, montadas y reguladas.

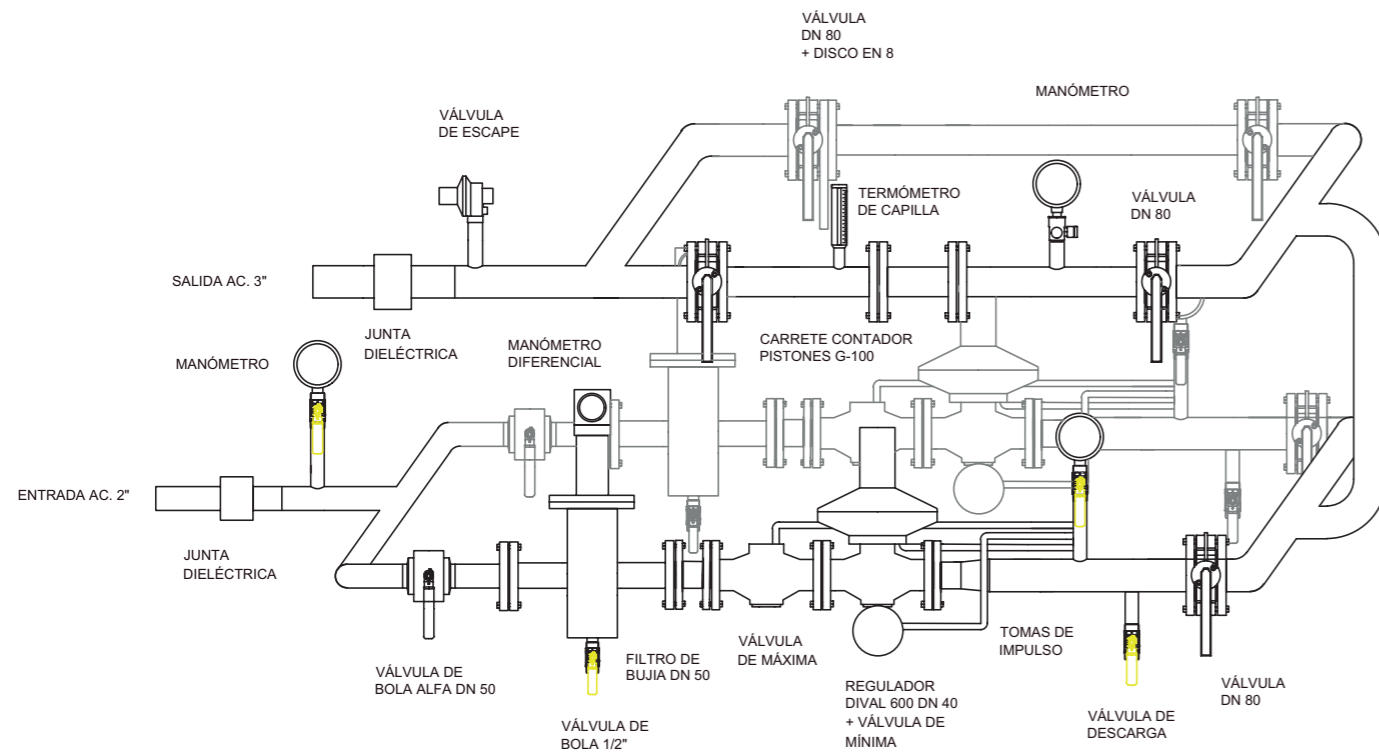


*Consúltenos para todo tipo de configuraciones y presiones.

ESTACIONES DE REGULACIÓN Y MEDIDA CON BY-PASS MPB, AP

E.R.M. DE LINEA DOBLE

- Estación de regulación y medida de dos líneas de regulación con BY-PASS de medida.
- Caudales disponibles: según demanda
- Presión de entrada: 0,4 - 5 bar (MPB). >5 bar (Alta presión)
- Presiones de salida disponibles: según demanda.
- Fabricado en bancada.
- Disponible en armario metálico (Espesor 1,5mm).
- Diseñadas a medida, montadas y reguladas.

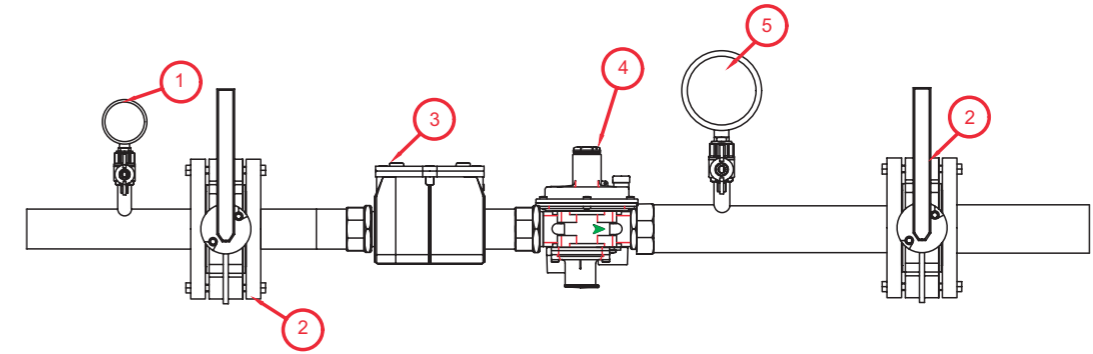


* La imagen corresponde a la E.R.M de Alta Presión.

*Consúltenos para todo tipo de configuraciones y presiones.

RAMPAS DE REGULACIÓN DE GAS NATURAL

RAMPAS DE REGULACIÓN DE GAS NATURAL MEDIA PRESIÓN B



CARACTERÍSTICAS

- Caudales: según demanda
- Presión de salida: 0,4 - 5 bar
- Presión de salida disponibles: 22 - 3000 mbar
- Diseñadas a medida, montadas y reguladas

COMPONENTES

#	Descripción
1	Manómetro Ø 63mm R =1/4" con válvula
2	Válvula de corte Gas
3	Filtro Gas
4	REGULADOR MPB
5	Ventómetro Ø 100 mm R =1/4" con válvula

*Consúltenos para todo tipo de configuraciones y presiones.

Regulación Gas

43 Regulación Gas

- 45 Regulación GLP en recipiente (30202)
- 46 Regulación doméstica de abonado (30202)
- 47 Regulación GLP y Gas Natural
instalaciones canalizadas (30202)
- 52 Filtros (30202)



Reguladores

Los reguladores son la parte más importante de las instalaciones receptoras. Son los encargados de adecuar las condiciones del gas de la instalación para su posterior uso.

STH cuenta con una amplia gama de reguladores:

- Regulación GLP en recipiente
- Regulación doméstica de abonado
- Regulación Gas Natural - media presión A
- Regulación GLP y Gas Natural instalaciones canalizadas

Todos ellos están disponibles para un amplio número de caudales y presiones de entrada y salida.

CARACTERÍSTICAS

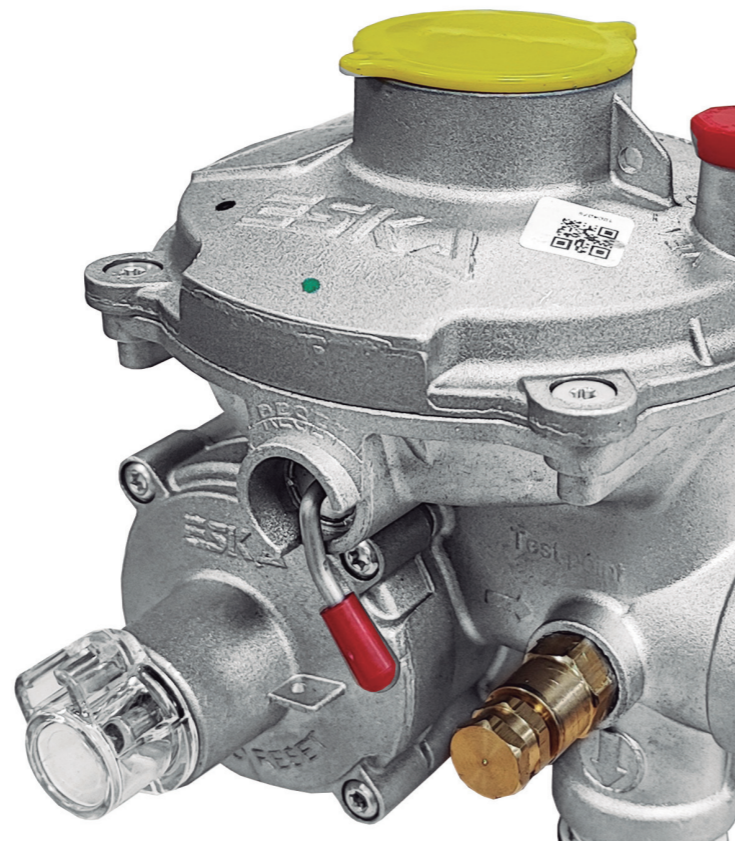
- Los productos cumplen las normativas vigentes asegurando su correcto funcionamiento. Disponibles para diferentes tipos de conexiones tanto roscadas como embridadas. Reguladores adaptables a instalaciones operativas existentes.
- Posibilidad de incorporar válvulas de seguridad por presión máxima y mínima dotando a la instalación de las medidas de seguridad con la más alta calidad del mercado.
- Compatibles con todos los productos del mercado.

REGULADORES GAS NATURAL

Se ofrecen reguladores tanto para Media Presión B (0,4 – 5 bar) como para Media Presión A (0,05 – 0,4 bar). Disponibles para caudales desde 6 m³/h hasta 100 m³/h. Existen modelos con válvulas de seguridad máxima/mínima de escape.

REGULADORES GLP EN RECIPIENTE

Los reguladores GLP en recipiente reducen la presión de la botella de butano o propano a la presión de salida requerida para el aparato de gas, como pueden ser estufas, calderas o cocinas. Existen reguladores que reducen a una presión fija y otros que permiten ajustar la presión dentro de un rango.



REGULACIÓN GLP EN RECIPIENTE

REGULADOR DOMÉSTICO PRESIÓN FIJA

NEW

Presión Entrada: 0,3-16 bar
Caudal: 2 kg/h
Presión Salida: 29 mbar
Conexión Salida: Tetina
Uso Habitual: Butano/Propano Botella Doméstica



Referencia	Caudal (kg/h)	Pe (bar)	Ps (mbar)	Salida	€
111680	2	0,3-16	29	Tetina	16,02

REGULADOR DOMÉSTICO SALIDA REGULABLE

Presión Entrada: Directo Botella
Caudal: 3 kg/h
Presión Salida: ~2 bar
Conexión Salida: M-21,8 lzq
Uso Habitual: Botella Propano



Referencia	Caudal (kg/h)	Pe (bar)	Ps (bar)	Salida	€
111682	3	0,5-16	~ 2	21,8 lzq	22,07

ADAPTADOR DE SALIDA LIBRE

NEW

Presión Entrada: 0,3-16 bar
Caudal: 4 kg/h
Presión Salida: Directo Botella
Conexión Salida: M-21,8 lzq
Uso Habitual: Botella Propano/Butano



Referencia	Caudal (kg/h)	Pe (bar)	Ps (bar)	Salida	€
111681	4	0,3-16	Directo de Botella	21,8 lzq	19,17
111683	4	0,3-16	Directo de Botella	21,8 lzq	17,56

1/4 de Vuelta

INFORMACIÓN TÉCNICA



Instalar un regulador de propano o butano es bastante sencillo, únicamente se debe acoplar el regulador a la bombona y la conexión de salida, ejemplo tetina, a la tubería mediante una brida metálica.

Se conecta a la válvula de la botella mediante un sistema de enchufe rápido, reduciendo la presión del interior de la botella a la presión de servicio. A diferencia de otros reguladores del mercado, los reguladores de botella ISF cuentan con 6 bolas de sujeción, lo que le confiere un mejor ajuste y más seguro.



REGULACIÓN DOMÉSTICA DE ABONADO

El regulador de abonado de gas natural se incorpora en la última parte de la instalación de gas de la vivienda y tiene como función dejar que el gas natural que llega a los aparatos tenga una presión de 22 mbar. Con esta presión, los aparatos creados para consumo de gas natural, conocidos como gasodomésticos, pueden funcionar correctamente.

Existen dos modelos de regulador de abonado:

CARACTERÍSTICAS

- En escuadra: la principal característica del regulador en escuadra es que el paso de entrada y el de salida están a 90 grados formando una "L". Este regulador se ensambla al contador mediante una rosca.
- En línea: la entrada y la salida forman una línea recta por lo que se instala en la tubería de la instalación de gas, sin necesidad de ser acoplado al contador.

REGULADOR DE ABONADO ESCUADRA

Caudal: 6 m³/h
Presión Entrada: 25-400 mbar
VIS MIN (R. Aut): 12,5 mbar
Capuchón Anti-lluvia



Referencia	Caudal (m ³ /h)	Ps (mbar)	Entrada	Salida	€
112187	6	22	M- 3/4"	T.L.-7/8"	33,00
112188	6	22	M-7/8"	T.L.-7/8"	32,69
112189	6	22	M-3/4"	M-3/4"	32,69
112198	Recambio Capuchón Anti-Lluvia para regulador de Abonado				3,58

REGULADOR DE ABONADO RECTO

Caudal: 6 m³/h
Presión Entrada: 25-400 mbar
VIS MIN (R. Aut): 12,5 mbar
Capuchón Anti-lluvia



Referencia	Caudal (m ³ /h)	Ps (mbar)	Entrada	Salida	€
112193	6	22	M- 3/4"	M- 3/4"	32,70
112186	6	22	M-20/150"	M-20/150"	41,15

REGULADOR DE ABONADO RECTO CON TOMA

Caudal: 6 m³/h
Presión Entrada: 25-400 mbar
VIS MIN (R. Aut): 12,5 mbar
Toma Débil Calibre
Transformación GLP - GN

Referencia	Caudal (m ³ /h)	Ps (mbar)	Entrada	Salida	€
112192	6	22	M-20/150"	M-20/150"	57,26

VÁLVULA DE SEGURIDAD DE MÍNIMA

Las válvulas de seguridad se colocan aguas abajo del regulador para cortar el flujo de gas en caso de que la presión descienda de 12,5 mbar.

Cuando se produce una avería en la instalación y la presión baja, la válvula de mínima se cierra y permite que pueda solucionarse el problema.

VALVULA DE SEGURIDAD VIS MIN

Caudal: 6 m³/h
Presión Entrada: 25-400 mbar
VIS MIN (R. Aut): 12,5 mbar
Configuración en Escuadra



Referencia	Caudal (m ³ /h)	VIS mín. (mbar)	Entrada	Salida	€
112195	6	12,5	T.L.-7/8"	M- 7/8"	36,17

REGULACIÓN GAS NATURAL

NEW

Regulador de una etapa ISF - MPA



Los reguladores de presión de gas de la serie ERG se utilizan en las instalaciones de gas para reducir la presión de entrada máxima de 0,5 bar a la presión de salida deseada entre 16 y 150 mbar. El rango de la presión de salida se puede ajustar con la elección de un muelle diferente.

El regulador puede incorporar válvulas de seguridad que se activan automáticamente y detienen el flujo de gas en caso de que la presión de entrada sea superior o inferior al valor ajustado para garantizar la seguridad de los dispositivos utilizados en el sistema.

Los reguladores se fabrican de acuerdo con la directiva Ped 2014/68/EU y sus pruebas funcionales se realizan de acuerdo con EN 334.

CARACTERÍSTICAS

- Presión de entrada: 50 mbar a 0,5 bar.
- Presión de salida: 16 mbar a 150 mbar.
- Caudal: 15 m³/h a 120 m³/h.
- Conexiones: Hembra 1/2", 3/4", 1", 1 1/4", 1 1/2", 2"
- Filtro: Opcional.
- Seguridades: modelos con VIS máx., VIS mín. y VAS. (ERG-E) y modelos sin seguridades (ERG).

APLICACIONES

- Gas natural, GLP, propano, butano, y gases no corrosivos como el aire.
- Temperatura de servicio: -20 a 60°C.
- Montaje: en línea.

MATERIALES

- Cuerpo: Aluminio conforme a la norma EN 1706.
- Juntas y membrana: NBR conforme a la norma EN 549.
- Racorería de latón conforme a la norma EN 12164 y EN 12165.

Para distintas configuraciones consultar precios.

Regulador de doble etapa ISF - MPB



El regulador de presión de doble etapa de la serie ERG-SE se utiliza en la instalación de gas para reducir la presión de entrada a la presión de salida deseada. Es adecuado tanto para uso comercial como doméstico, con una alta fiabilidad operativa y presión de salida deseada.

Procedimiento de instalación sencillo.

Debido a los diferentes rangos de conexión de entrada y salida, la serie ERG-SE se puede utilizar junto con el diámetro de la tubería de DN15 a DN50.

El concepto modular de la serie ERG-SE y la amplia gama de conexiones de entrada y salida permiten satisfacer los requisitos particulares de los clientes.

Los reguladores se fabrican de acuerdo con la Directiva Ped 2014/68/UE. Las pruebas de funcionamiento se realizan según la norma EN 334.

CARACTERÍSTICAS

- Para instalaciones de gas domésticas o comerciales de segundo grupo de media presión.
- Filtro de malla metálica opcional para facilitar el cambio y garantizar una mayor vida útil del regulador.
- Presión máxima de entrada: 6 bar.
- Presión mínima de entrada: 0,1 bar.
- Presión de salida: de 18 a 500 mbar.

Opcional:

- Válvula VIS máxima.
- Válvula VIS mínima.
- Válvula VAS.

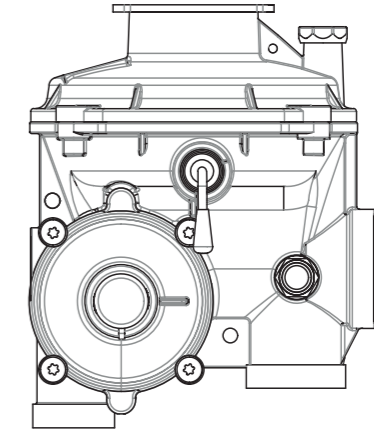
MATERIALES

- Cuerpo: Aluminio conforme a la norma EN 1706.
- Juntas y membrana: NBR conforme a la norma EN 549.
- Racorería de latón conforme a la norma EN 12164 y EN 12165.
- Filtro: Malla metálica.

APLICACIONES

- Gas natural, GLP y gases no corrosivos.
- Temperatura de servicio: -20 a 60°C.
- Montaje: Posición vertical u horizontal.

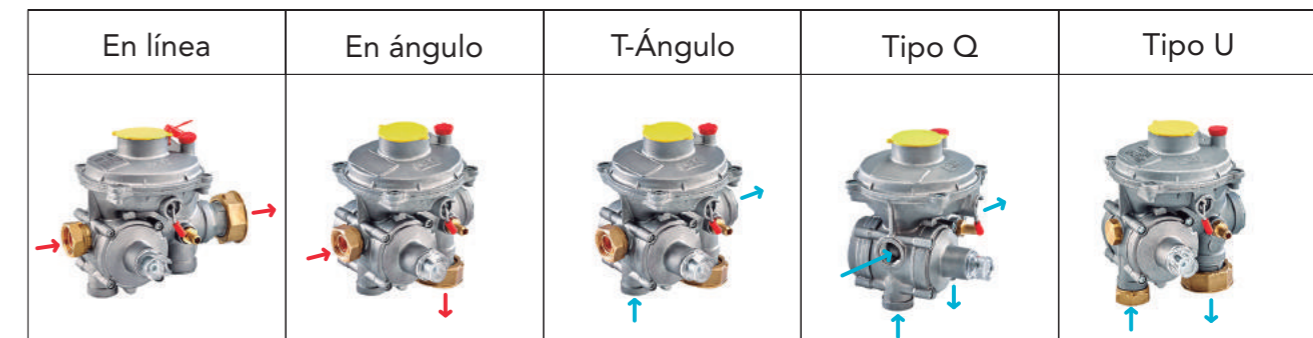
MODELOS



Referencia	Q (m³/h)	Ps (mbar)	VIS Máx (mbar)	VIS Mín (mbar)	VAS	Configuración	Conex. Entrada	Conex. Salida	€
111939	6	22	70	NO	45	ANGLE	G1/2"	G 3/4"	88,89
111947	10	22	70	NO	45	ANGLE	G1/2"	G 3/4"	99,35
111948	10	22	70	10	45	ANGLE	G1/2"	G 3/4"	99,35
111955	25	55	125	NO	80	T ANGLE	G 1/2"	G 1 1/4"	130,20
111958	25	150	300	NO	250	T ANGLE	G 1/2"	G 1 1/4"	130,20
1119581	25	150	300	10	250	T ANGLE	G 1/2"	G 1 1/4"	135,42

Disponible en distintas configuraciones:

(Consultar precio)



Regulador de acción directa - ERG-H5



Los reguladores de presión de la serie ERG-H5 son adecuados para uso comercial y ERM, con presiones de entrada máximas de 20 bares y de salida hasta 2,5 bares. Se utiliza principalmente para gas natural y también es adecuado para gases no corrosivos. El ERG-H5 es un regulador de una etapa de acción directa con sistemas de seguridad opcionales como las VAS, VIS máx. y VIS mín.

CARACTERÍSTICAS

- Para instalaciones de gas domésticas o industriales de media y alta presión.
- Presión máxima de entrada de 1 a 20 bar.
- Rangos de presión de salida de 15 mbar a 2,5 bar. (Consultar modelos)
- Filtro opcional en la entrada.
- Dirección del flujo en línea.
- Caudal: Hasta 500 m³/h.
Opcional:
- Válvula VIS máxima.
- Válvula VIS mínima.
- Válvula VAS.

APLICACIONES

- Gas Natural, GLP y Gases no corrosivos.
- Temperatura de servicio: -20 a 60°C.
- Montaje: Posición vertical u horizontal.
- Normativa: 2014/68/EU.
- Filtro: 100 micras.

MATERIALES

- Cuerpo: Fundición dúctil
- Juntas y membrana: NBR conforme a la norma EN 549.
- Racorería de latón conforme a la norma EN 12164 y EN 12165.

Para distintas configuraciones consultar precios.

Regulador de acción directa - ERG-H6



El regulador de presión de la serie ERG-H6 se utiliza en la línea de gas para reducir la presión de entrada a la presión de salida deseada. Se utiliza principalmente en la distribución de gas natural y también se puede utilizar con gases no corrosivos. El ERG-H6 es un regulador de acción directa de una sola etapa con sistemas de seguridad opcionales como la válvula de VAS, VIS máx. y VIS mín. También está disponible la versión con monitor.

CARACTERÍSTICAS

- Para instalaciones de gas domésticas o industriales de media y alta presión.
- Presión de entrada de 0,3 a 20 bares.
- Presión de salida de 21 mbar a 4 bar.
- Se puede integrar con la válvula de VAS, VIS máx. y VIS mín.
- Dirección del flujo en línea.
- Caudal: Hasta 4500 m³/h.

APLICACIONES

- Gas Natural, GLP y Gases no corrosivos.
- Temperatura de servicio: -20 a 60°C.
- Montaje: Posición vertical u horizontal.
- Normativa: 2014/68/EU.

MATERIALES

- Cuerpo: Fundición dúctil.
- Juntas y membrana: NBR conforme a la norma EN 549.
- Tapas: Aluminio.

Para distintas configuraciones consultar precios.

Accesorios de Composite Gas

55 Accesorios de Composite Gas

57 Push-in Fittings (30203) **NOVEDAD**



GAS PUSH-IN FITTINGS



ISIFLO SPRINT GAS es nuestra serie patentada de accesorios de unión en composite que combina la seguridad, fuerza y la facilidad de uso de un accesorio mecánico tradicional con un racor estándar.

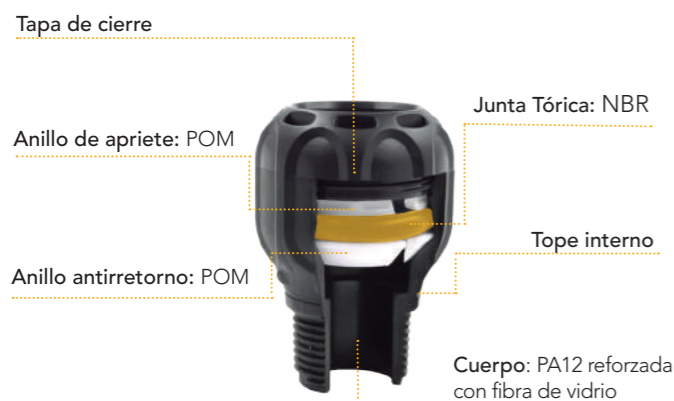
La instalación de **ISIFLO SPRINT GAS** se realiza con un simple movimiento, no requiere herramientas ni ninguna preparación complicada del tubo. Solamente insertar con un ligero giro en el accesorio. El resultado es una conexión fuerte, firme y de larga duración entre el tubo y el ensamblaje.

DESCRIPCIÓN Y CARACTERÍSTICAS

- La instalación puede llevarse a cabo independientemente de las condiciones climatológicas.
- El sistema de enchufe rápido asegura una conexión fácil y fiable sin necesidad de herramientas.
- Rota sobre su propio eje, ideal para instalaciones difíciles.
- Material rígido y uniforme, no se deforma con el tiempo.
- Simple y fácil de usar, reduce al mínimo la posibilidad de un montaje incorrecto.
- Rápido de usar, la instalación del ISIFLO SPRINT GAS se realiza con un simple movimiento y optimiza el tiempo de instalación.
- Apto para ser enterrado bajo tierra.
- Embalado en bolsas individuales con el procedimiento de instalación impreso en cada bolsa.
- Posibilidad de desmontar sin herramientas especiales.

No se necesita biselar el final del tubo antes de la instalación. El diseño del nuevo accesorio asegura que el tubo se acopla al accesorio fácilmente, evitando la necesidad de fuerza para acoplarlo. Según el tubo se acopla en el accesorio, el anillo antirretorno se mueve en la dirección contraria, presionando la junta tórica mientras que el anillo de sujeción fija el tubo. Esto asegura una conexión a prueba de fugas, incluso en condiciones de baja presión.

MATERIALES



APLICACIONES

- Gas Natural e Hidrógeno: -20°C a 40°C.
- Tubos: Tubos de PE extruido según EN – 1555 (Uso Seal Liner)
- OTROS MEDIOS: Etanol (ex. HX35-HX95), glicol, diésel y gasolina.

NORMATIVA Y CERTIFICACIONES

Las siguientes aprobaciones aplican en los países.

Alemania:	DVGW
Holanda:	KIWA
Suiza:	SVGW
Australia:	OVGW
Bélgica:	ARGB-KVBG

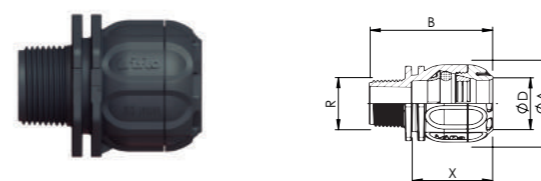


PUSH-IN FITTINGS

NEW



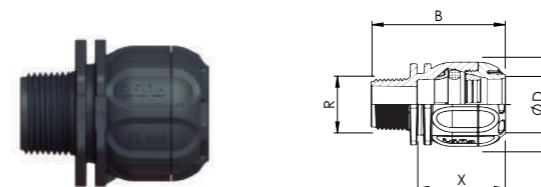
ENLACE ROSCA MACHO - TIPO 110



Referencia	ØD	R	€	Bolsa	ØA	B	X
8231102	20	1/2"	15,78	1 100	41	68	46
8231103	25	3/4"	17,43	1 70	46	70	47
8231104	32	1"	16,60	1 60	55	77	50
8231105	40	1 1/4"	25,07	1 30	68	91	62
8231106	50	1 1/2"	40,14	1 20	80	114	84
8231107	63	2"	50,33	1 12	94	120	86

x1 Seal liner incluido

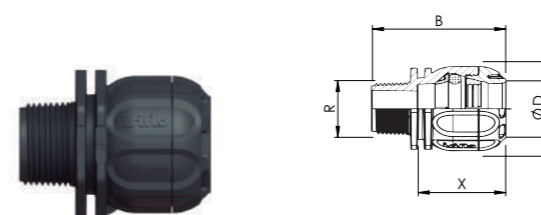
ENLACE ROSCA MACHO TUBO AMPLIADO- TIPO 105



Referencia	ØD	R	€	Bolsa	ØA	B	X
8231053	25	1"	20,86	1 70	46	73	47
8231054	32	1 1/4"	19,29	1 40	55	79	50
8231058	32	1 1/2"	25,27	1 40	55	81	50
8231059	32	2"	42,12	1 30	55	87	50
8231055	40	1 1/2"	19,12	1 30	68	91	62
8231056	50	2"	24,36	1 15	80	117	84

x1 Seal liner incluido

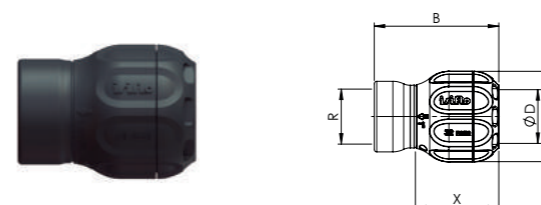
ENLACE ROSCA MACHO REDUCIDO - TIPO 112



Referencia	ØD	R	€	Bolsa	ØA	B	X
8231124	32	3/4"	16,27	1 60	55	74	50
8231125	40	1"	23,70	1 30	68	89	62
8231126	50	1 1/4"	40,38	1 20	80	114	84

x1 Seal liner incluido

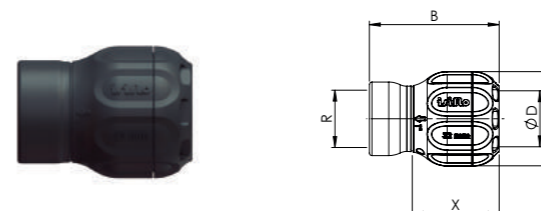
ENLACE ROSCA HEMBRA REDUCIDO - TIPO 115



Referencia	ØD	R	€	Bolsa	ØA	B	X
8231153	25	1"	30,93	1 70	41	66	46
8231169	32	3/4"	18,83	1 60	55	75	50
8231161	40	1"	43,15	1 30	68	89	50
8231154	32	1 1/4"	Consultar	1 40	55	100	50
8231160	50	1"	Consultar	1 -	-	-	-

x1 Seal liner incluido

ENLACE ROSCA HEMBRA - TIPO 116



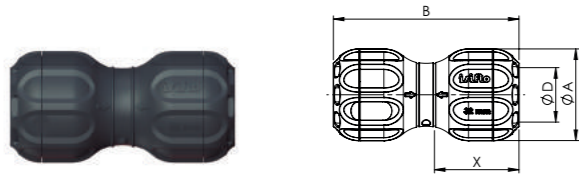
Referencia	ØD	R	€	Bolsa	ØA	B	X
8231162	20	1/2"	27,25	1 80	41	66	46
8231163	25	3/4"	22,18	1 70	46	69	47
8231164	32	1"	17,63	1 60	55	76	50
8231165	40	1 1/4"	45,79	1 30	68	90	62
8231166	50	1 1/2"	68,42	1 10	80	113	84
8231167	63	2"	58,01	1 12	94	120	86

x1 Seal liner incluido

"Producto sujeto a plan de prescripción por Distribuidor Autorizado"



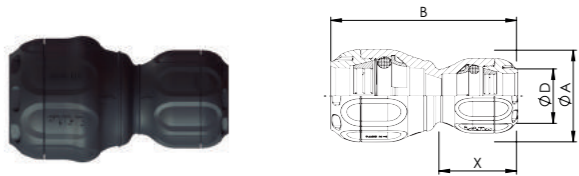
MANGUITO UNIÓN - TIPO 100



Referencia	DN	€	Bolsa	📦	ØA	B	X
8231002	20 - 20 mm	26,92	1	70	41	103	46
8231003	25 - 25 mm	26,72	1	60	46	103	47
8231004	32 - 32 mm	27,34	1	40	55	111	50
8231005	40 - 40 mm	47,20	1	20	68	135	62
8231006	50 - 50 mm	66,40	1	10	80	181	84
8231007	63 - 63 mm	78,58	1	7	94	186	86

🔧 x2 Seal liner incluido

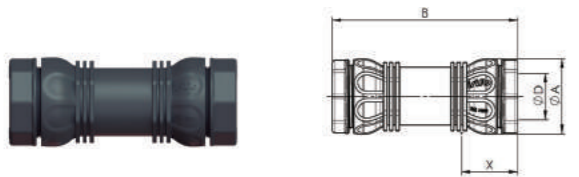
MANGUITO UNIÓN REDUCIDO - TIPO 102



Referencia	DN	€	Bolsa	📦	ØA	B	X
8231021	25 - 20 mm	30,23	1	60	46/41	101	47/46
8231026	32 - 20 mm	28,95	1	-	55/41	105	50/46
8231022	32 - 25 mm	30,14	1	40	55/46	107	50/47
8231023	40 - 32 mm	36,54	1	20	68/55	127	62/50
8231028	50 - 32 mm	88,77	1	15	88/55	196	84/50
8231024	50 - 40 mm	59,83	1	15	83/71	159	84/62
8231025	63 - 50 mm	94,31	1	8	90/80	212	84/82

🔧 x2 Seal liner incluido

MANGUITO REPARACIÓN COMPOSITE - TIPO 101



Referencia	DN	€	Bolsa	📦	A	B	X min
8231013	25 - 25 mm	23,37	1	30	39	126	42
8231014	32 - 32 mm	24,82	1	20	48	136	46
8231015	40 - 40 mm	49,63	1	12	53	174	59
8231016	50 - 50 mm	49,14	1	10	64	188	63
8231017	63 - 63mm	73,04	1	-	78	226	82

🔧 x2 Seal liner incluido

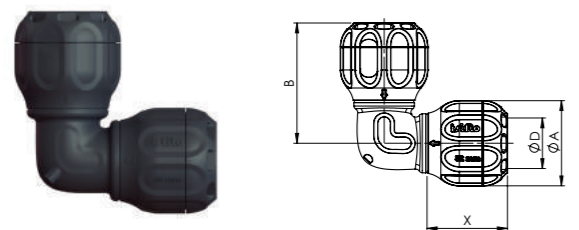
PRODUCTO SOLUCIÓN



MANGUITO REPARACIÓN COMPOSITE

- Diseño compacto y material resistente que brinda una conexión firme para todo tipo de tubo plástico.
- El acoplamiento del manguito de reparación Isiflo Sprint está diseñado sin un tope interior permitiendo así que se deslice en la tubería.
- Material resistente a la corrosión y de larga duración.

CODO ENCHUFE-ENCHUFE - TIPO 120

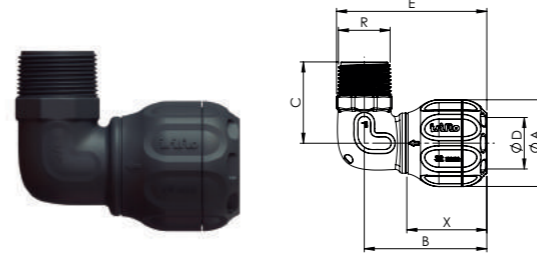


Referencia	DN	€	Bolsa	📦	ØA	B	X
8231202	20 - 20 mm	31,59	1	50	41	67	45
8231203	25 - 25 mm	28,37	1	40	46	70	47
8231204	32 - 32 mm	31,47	1	30	55	78	50
8231205	40 - 40 mm	48,35	1	15	68	96	62
8231206	50 - 50 mm	69,66	1	8	80	121	84
8231207	63 - 63 mm	88,48	1	5	94	132	82

🔧 x2 Seal liner incluido



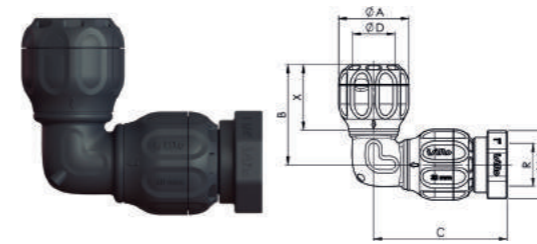
CODO ROSCA MACHO 90° - TIPO 121



Referencia	ØD	R	€	Bolsa	📦	ØA	B	C	E	X
8231212	20	1/2"	17,92	1	80	41	67	38	80	46
8231213	25	3/4"	19,82	1	60	46	70	44	86	47
8231214	32	1"	20,40	1	40	55	78	52	95	50
8231219	32	2"	24,82	1	25	55	83	62	-	50
8231245	40	1"	36,21	1	15	-	-	-	-	-
8231215	40	1 1/4"	29,61	1	20	68	96	61	118	62
8231218	40	1 1/2"	36,26	1	20	68	96	63	121	62
8231246	50	1 1/4"	47,61	1	15	-	-	-	-	-
8231216	50	1 1/2"	49,10	1	10	88	121	66	147	84
8231217	63	2"	60,70	1	10	94	132	78	-	50

🔧 x1 Seal liner incluido

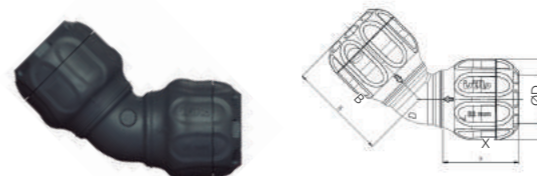
CODO ROSCA HEMBRA 90° - TIPO 122



Referencia	ØD	R	€	Bolsa	📦	ØA	B	C	ØD2	X
8231223	25	3/4"	45,79	1	35	46	70	93	46	47
8231224	32	1"	53,89	1	20	55	78	105	55	50
8231225	40	1 1/4"	80,64	1	12	68	96	125	68	62
8231226	50	1 1/2"	103,26	1	4	80	121	152	80	84
8231227	63	2"	Consultar	1	6	-	-	-	-	-

🔧 x1 Seal liner incluido

CODO ENCHUFE - ENCHUFE 45° - TIPO 123



Referencia	DN	€	Bolsa	📦	ØA	B	X
8231234	32 - 32 mm	27,50	-	-	55	68	50
8231235	40 - 40 mm	45,55	-	-	71	82	62
8231236	50 - 50 mm	74,03	-	-	82	108	84
8231237	63 - 63 mm	85,26	1	5	93	110	82

🔧 x2 Seal liner incluido

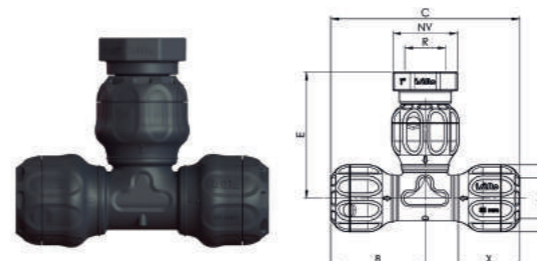
TE ENCHUFE-ENCHUFE - TIPO 125



Referencia	DN	€	Bolsa	📦	ØA	B	X
8231252	20 - 20 - 20 mm	46,45	1	40	41	67	45
8231253	25 - 25 - 25 mm	39,19	1	30	46	70	47
8231254	32 - 32 - 32 mm	41,79	1	20	55	78	50
8231255	40 - 40 - 40 mm	70,90	1	10	68	96	62
8231256	50 - 50 - 50 mm	114,41	1	5	80	121	84
8231257	63 - 63 - 63 mm	131,42	1	4	93	116	82

🔧 x3 Seal liner incluido

TE ENCHUFE-HEMBA - TIPO 132



Referencia	DN	€	Bolsa	📦	ØA	B	C	NV	X
8231323	25x3/4"x25	68,67	1	20	46	93/70	140	46	70/47
8231324	32x1"x32	62,23	1	12	55	105/78	156	53	82/50
8231325	40x1"x40	114,83	1	8	68	125/95	190	65	92/62
8231326	50x1 1/2"x50	147,65	1	4	80	152/121	242	75	115/84

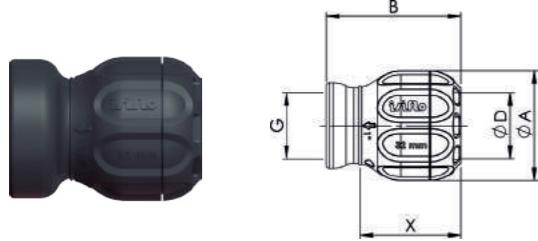
🔧 x3 Seal liner incluido

PUSH-IN FITTINGS



NEW

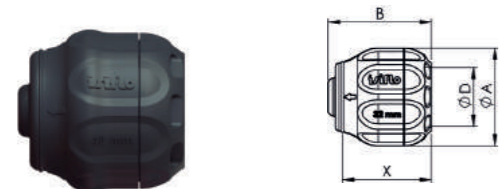
ENLACE ROSCA HEMBRA PARA JUNTA PLANA TIPO 315 Y 316



Referencia	DN	€	Bolsa	Tip.	ØA	B	X	
8233163	25 mm - 3/4"	19,74	1	70	316	46	63	47
8233153	25 mm - 1"	17,51	1	70	315	46	70	47
8233164	32 mm - 1"	23,40	1	60	316	55	68	50
8233154	32 mm - 1 1/4"	29,07	1	40	315	55	75	50

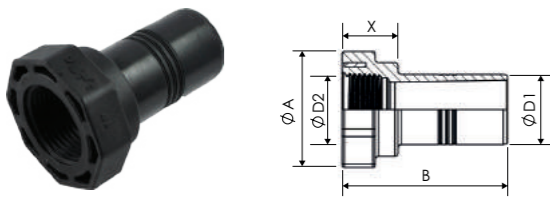
x1 Seal liner incluido

TAPÓN - TIPO 165



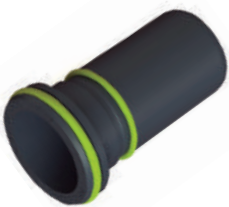
Referencia	DN	€	Bolsa	Tip.	ØA	B	X
8231652	20 mm	15,41	1	50	41	50	46
8231653	25 mm	17,84	1	70	46	51	47
8231654	32 mm	18,05	1	60	55	59	50
8231655	40 mm	26,97	1	30	68	73	62
8231656	50 mm	42,12	1	20	80	96	84
8231657	63 mm	55,08	1	10	-	-	-

ADAPTADOR HEMBRA - TIPO 148



Referencia	DN	€	Bolsa	Tip.	ØA	B	X
8211483	25 mm - 3/4"	17,51	1	70	46	70	23
8211484	32 mm - 1"	21,29	1	60	53	77	27
8211485	40 mm - 1 1/4"	26,49	1	30	65	92	29
8211486	50 mm - 1 1/2"	33,78	1	20	75	115	31

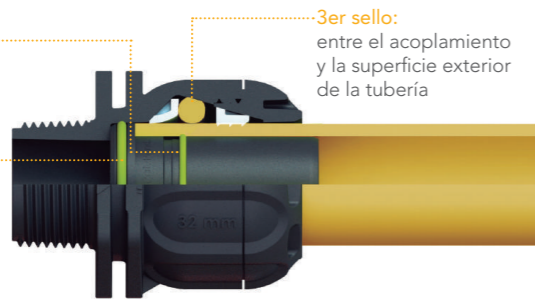
SEAL LINER - TIPO 182



Referencia	DN	€	Bolsa	Tip.
8231828	20 x 3SDR11	4,42	100	1000
8231829	25 x 3SDR11	3,68	1	200
8231824	32 x 3SDR11	3,97	1	100
8231825	40 x 3,7SDR11	4,96	1	150
8231826	50 x 4,6SDR11	13,92	1	100
8231827	63 x 5,8SDR11	16,40	1	50
8231823	25 x 2,3SDR17	2,98	1	-

1er sello: entre el revestimiento y la superficie interior de la tubería

2do sello: entre el extremo del tubo y el cuerpo del acoplamiento



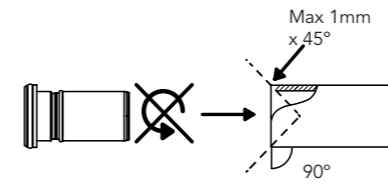
3er sello: entre el acoplamiento y la superficie exterior de la tubería

NOTA

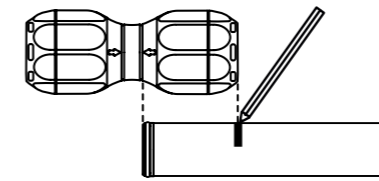
SEAL LINER - TIPO 182

Utilice siempre nuestro Seal Liner especialmente diseñado para su uso con accesorios Isiflo Sprint para asegurar la estanqueidad mediante su triple sellado, interior y exterior, a la tubería de PE.

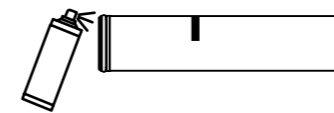
PROCEDIMIENTO DE INSTALACIÓN



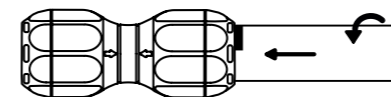
1 Cortar el tubo en línea recta y biselar el borde interior de la tubería con una herramienta adecuada. Insertar el revestimiento del sello sin torsión ni uso de lubricante.



2 Marcar la profundidad de la instalación del tubo.



3 Lubricar la junta tórica exterior del revestimiento del sello.



4 Empujar el tubo en el acoplamiento con un giro.

"Producto sujeto a plan de prescripción por Distribuidor Autorizado"

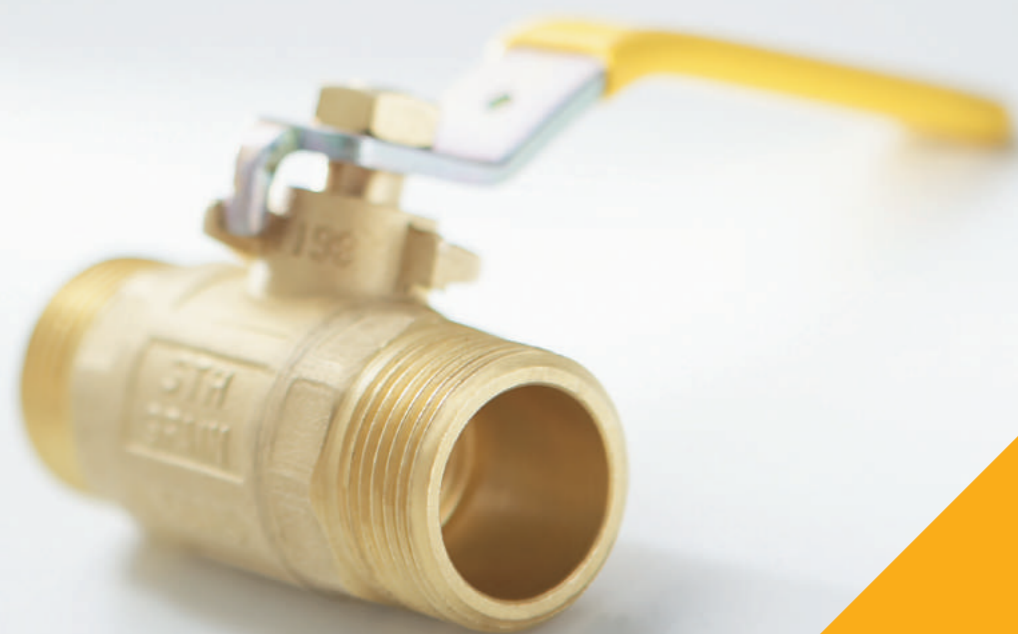
"Producto sujeto a plan de prescripción por Distribuidor Autorizado"

Válvulas Gas

63 Válvulas Gas

65 Válvulas de esfera en latón (20401)

71 Válvulas VAG (30204) **NOVEDAD**



Válvulas para el control de Gas

Las válvulas de este apartado están diseñadas y garantizadas para el uso en instalaciones domésticas y comerciales de Gas Natural.



APLICACIONES

Válvulas metálicas de esfera, cierre de 1/4 de vuelta.

- Gas
- Carburante
- GLP

VENTAJAS

- Eje no eyectable (anti explosivo).
- Estanqueidad al exterior asegurada mediante eje con doble junta tórica.
- Palanca y mariposa apta para precinto.
- Gama de válvulas con autobloqueo.
- Verificación al 100%
- Marcado CE.

CARACTERÍSTICAS TÉCNICAS

- Límites de trabajo:
 - Temperatura máxima 60° C.
 - Temperatura mínima -40° C.
 - MOP 5 - 20.

Conexiones roscadas según ISO 228-1.

Cuerpo	Latón (UNE-EN 12164 - 12165)
Esfera	Latón (UNE-EN 12164 - 12165)
Eje	Latón (UNE-EN 12164 - 12165)
Junta de cierre	PTFE
Palanca	Acero bicromatado
Mariposa	Aluminio
Juntas tóricas	NBR (según EN 549)

Certificaciones:

- UNE 60718
- UNE-EN 331
- UNE 60708



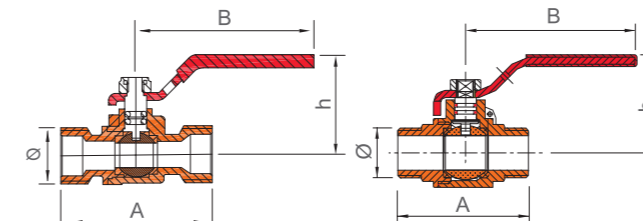
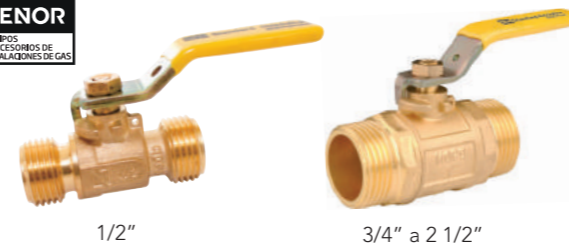
- UNE 60718
- UNE-EN 331



VÁLVULA DE ESFERA MOP5. Latón (UNE-EN 12164/12165).



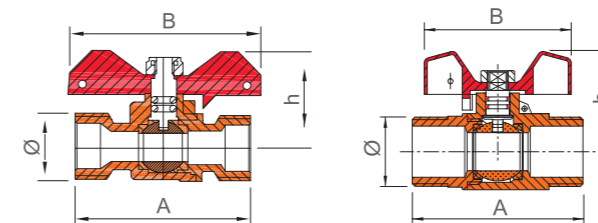
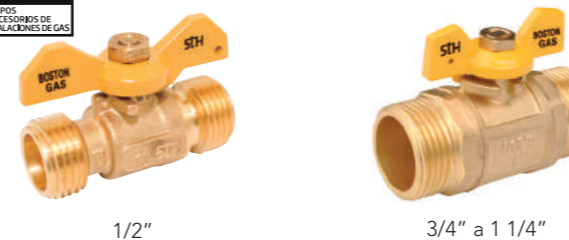
ROSCA M-M ISO 228/1 Palanca



Ref.	Ø	€	∅	∅	A	B	h
36039	1/2"	8,30	24	96	57	65	35

36041	3/4"	11,35	24	96	65	80	46
36042	1"	17,44	24	48	75	80	50
36043	1 1/4"	27,87	16	32	85	94	56
36044	1 1/2"	42,27	12	24	100	110	64
36045	2"	72,77	8	16	125	110	69
36046	2 1/2"	124,19	4	8	140	145	82

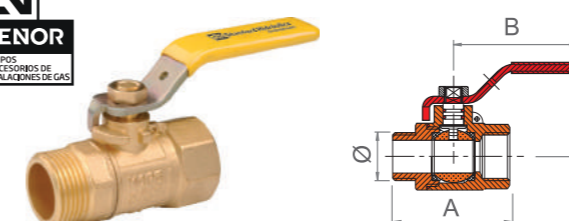
ROSCA M-M ISO 228/1 Mariposa



Ref.	Ø	€	∅	∅	A	B	h
36049	1/2"	8,30	24	96	57	57	29

36051	3/4"	11,35	24	96	65	56	39
36052	1"	17,44	24	48	75	56	42
36053	1 1/4"	27,87	16	32	86	66	55

ROSCA M-H ISO 228/1 Palanca



Ref.	Ø	€	∅	∅	A	B	h
36090	1/2"	10,11	-	48	50	80	44
36091	3/4"	12,50	48	96	62	80	46

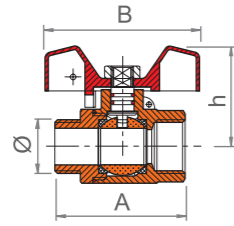
PVP según Tarifa STH Fontanería & Calefacción en vigor. Condiciones de descuentos comerciales Fontanería & Calefacción

VÁLVULA DE ESFERA MOP5.

Latón (UNE-EN 12164/12165). Acabado latón

STH

ROSCA M-H ISO 228/1 Mariposa



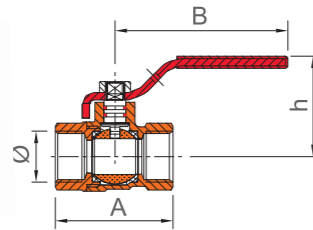
Ref.	Ø	€	📦	📦	A	B	h
36095	1/2"	10,11	24	96	50	56	37
36096	3/4"	12,50	24	96	62	56	39

VÁLVULA DE ESFERA MOP5-20

Latón (UNE-EN 12164/12165). Acabado latón.

ROSCA H-H ISO 228/1 Palanca

CE

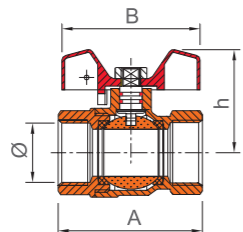


*Ver nota

Ref.	Ø	€	📦	📦	A	B	h
36120	1/4"	8,19	24	96	44	80	44
36122	1/2"	9,17	24	96	60	80	47
36123	3/4"	13,69	24	48	65	80	50
36124	1"	24,06	24	48	80	94	57
36125	1 1/4"	31,43	12	24	89	110	64
36126	1 1/2"	51,72	-	12	108	110	69
36127	2"	84,46	-	12	125	145	82

ROSCA H-H ISO 228/1 Mariposa

CE



*Ver nota

Ref.	Ø	€	📦	📦	A	B	h
36131	1/2"	9,17	24	96	60	56	39
36132	3/4"	13,69	-	50	65	56	42
36133	1"	24,06	-	50	80	66	55

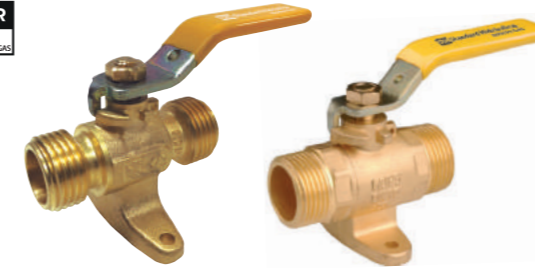
*NOTA: Marcado CE de acuerdo al reglamento europeo de productos de construcción n° 305/2011.

VÁLVULA DE ESFERA CON PATAS MOP5.

Latón (UNE-EN 12164/12165). Acabado latón

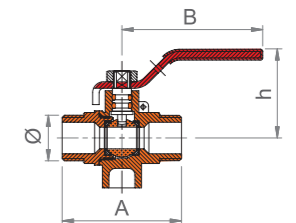
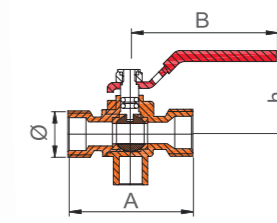
STH

ROSCA M-M ISO 228/1 Palanca



1/2"

3/4"



Ref.	Ø	€	📦	📦	A	h	B
36099	1/2"	12,33	24	48	57	65	35
36101	3/4"	15,00	24	48	65	70	44

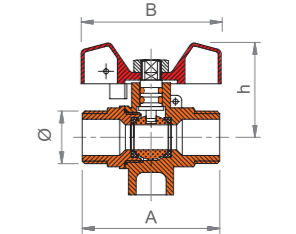
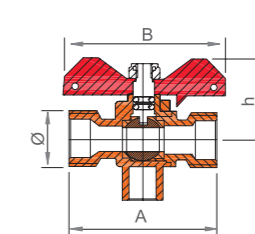
ROSCA M-M ISO 228/1 Mariposa



1/2"

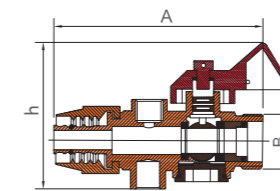


3/4" y 20x150



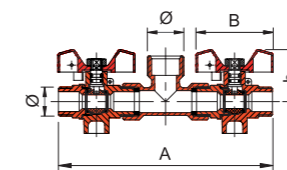
Ref.	Ø	€	📦	📦	A	h	B
36104	1/2"	12,33	24	96	55	57	29
36106	3/4"	15,00	24	96	65	56	39
36107	20x150	10,88	24	96	55	56	29

ROSCA M ISO 228/1 - POLIETILENO



Ref.	Ø	€	📦	📦	A	B	h
36150	3/4" PE Ø20	54,90	-	30	101	3/4"	69
36151	3/4" PE Ø32	79,62	-	24	107	3/4"	69

ROSCA ISO 228/1 Colector duplos



Ref.	Ø	€	📦	📦	A	B	h
36109	20x150	25,43	24	48	150	56	29

PVP según Tarifa STH Fontanería & Calefacción en vigor. Condiciones de descuentos comerciales Fontanería & Calefacción

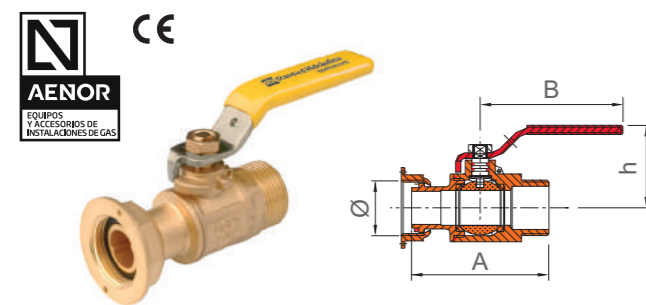
PVP según Tarifa STH Fontanería & Calefacción en vigor. Condiciones de descuentos comerciales Fontanería & Calefacción

VÁLVULA DE ESFERA CONTADOR MOP5.

Latón (UNE-EN 12164/12165). Acabado latón

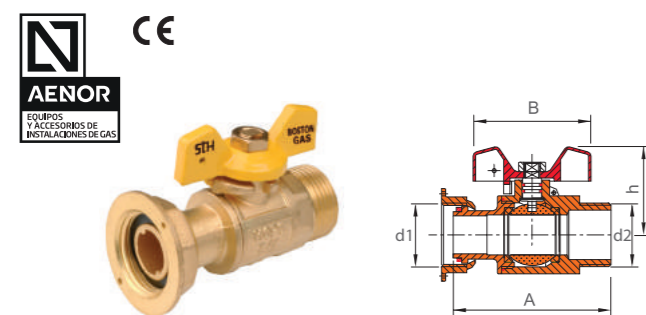


CONTADOR RECTO ROSCA ISO 228/1 Palanca



Ref.	Ø	€	📦	📦	A	B	h
36062	3/4"	15,29	24	96	71	80	46
36060	7/8"	16,87	24	48	75	80	50
36061	1 1/4"	38,88	16	32	100	90	56

CONTADOR RECTO ROSCA ISO 228/1 Mariposa

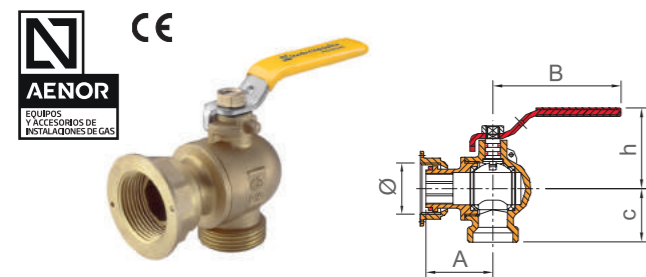


Ref.	d1-d2	€	📦	📦	A	B	h
36067	3/4"	15,29	24	96	70	56	39
36065	7/8"	16,87	24	48	75	56	42
36066	1 1/4"	38,88	16	32	95	66	55

36170*	1 1/4"x3/4"	15,19	24	48	72	56	40
--------	-------------	-------	----	----	----	----	----

*Referencia sin certificación

CONTADOR ESCUADRA ROSCA ISO 228/1 Palanca



Ref.	Ø	€	📦	📦	A	B	c	h
36072	3/4"	16,39	-	24	38	70	29	48
36070	7/8"	17,30	24	48	40	80	32	50
36071	1 1/4"	38,92	12	24	58	90	43	56

CONTADOR ESCUADRA ROSCA ISO 228/1 Mariposa



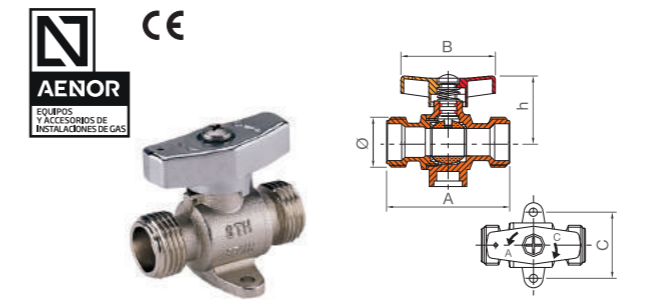
Ref.	Ø	€	📦	📦	A	B	c	h
36077	3/4"	16,39	24	48	38	56	29	42
36075	7/8"	17,30	24	48	40	56	32	45
36076	1 1/4"	38,92	12	24	58	66	43	55

VÁLVULA DE ESFERA automática MOP5.

Latón (UNE-EN 12164/12165). ACABADO CROMADO.



ROSCA BSP M-M ISO 228/1

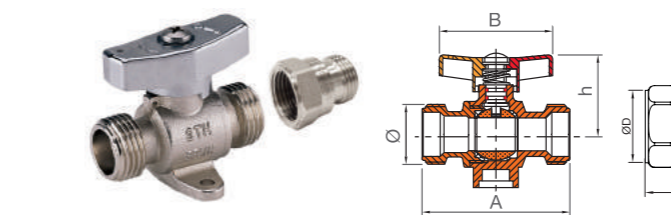


Ref.	Ø	€	📦	📦	A	B	c	h
36080	1/2"	8,97	1	48	55	51	33	35
36081	3/4"	14,44	1	48	65	51	40	33
36083	20x1,5	9,25	24	48	55	51	35	33

ROSCA BSP M-M ISO 228/1 con limitador

Válvula según EN-331 y UNE 60718
Limitador según UNE 60719

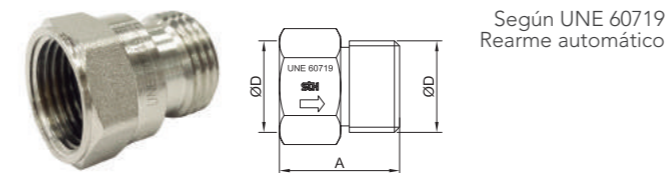
* Se entrega desmontado



Ref.	Ø	€	📦	📦	A	B	h	C
36079	1/2"	20,71	1	50	55	51	35	30

VÁLVULA LIMITADORA DE CAUDAL

LIMITADOR DE CAUDAL PARA COCINAS



Ref.	ØD	Caudal de disparo (m³(n)/h)	Conexión	€	📦	📦	A
36139	1/2"	1,5	H-M	11,74	10	120	30

VAG EKO®plus

Válvula de compuerta

DESCRIPCIÓN Y CARACTERÍSTICAS

Válvula de compuerta de asiento elástico con conexión de tapa. Tienen un diseño probado con mejoras innovadoras, como las zapatas deslizantes de plástico en el obturador, que garantizan un bajo par de maniobra incluso después de muchos años de uso. Adecuada para uso en tuberías de gas principales y de servicio.

- Sistema de sellado/estándar: De sello elástico según EN 13774 (DIN 3352 - 4A).
- Torque mínimo mediante zapatas deslizantes de plástico en la cuña.
- Sellado del vástago anticorrosivo y libre de mantenimiento.
- Con sellado triple tipo o-ring.
- Desgaste mínimo a través de guía de la cuña en el cuerpo y buje del vástago alargado.
- Para gases según la directriz DVGW G 260.
- Con adaptador integrado para la extensión TELEMAT®.

MATERIALES

Cuerpo:	Fundición dúctil EN-GJS-400-15 (GGG-40).
Tapa:	Fundición dúctil EN-GJS-400-15 (GGG-40).
Vástago:	Acero inoxidable 1.4057*.
Tornillos de tapa:	Acero inoxidable A2 (DIN EN ISO 3506).
Obturador:	Fundición dúctil EN-GJS-400-15 (GGG-40) recubierto de NBR vulcanizado.
Tuerca del vástago:	Latón.
Extremos de PE-HD:	PE 100 (VAG EKO®plus Válvula de compuerta PE)

APLICACIONES

- Instalación subterránea.
- Instalación en cámara.
- Instalación en planta.

NORMATIVA Y CERTIFICACIONES

- Recubrimiento epóxico interior y exterior según las directrices GSK.
- DVGW
- KIWA



TEMPERATURA Y PRESIÓN DE TRABAJO

DN	PN	Presión de operación máx. admisible (bar)	Temperatura de operación máx. admisible para gases según DVGW G 260 (°C)
40-300	16	16	50
200-600	10	10	50

GAMA

PN 10:
Disponible de DN 200 a DN 600.

PN 16:
Disponible de DN 40 a DN 300.

VÁLVULAS VAG



VAG EKO®plus Válvula de compuerta corta

- Longitud brida-brida: según EN 558, línea base 14 (DIN 3202, F4).
- Con conexión bridada en ambos lados según EN 1092-2.
- También apropiado para vacío de hasta 90%.



VAG EKO®plus Válvula de compuerta larga

- Longitud brida-brida: según EN 558, línea base 15 (DIN 3202, F5).
- Con conexión bridada en ambos lados según EN 1092-2.
- También apropiado para vacío de hasta 90%.



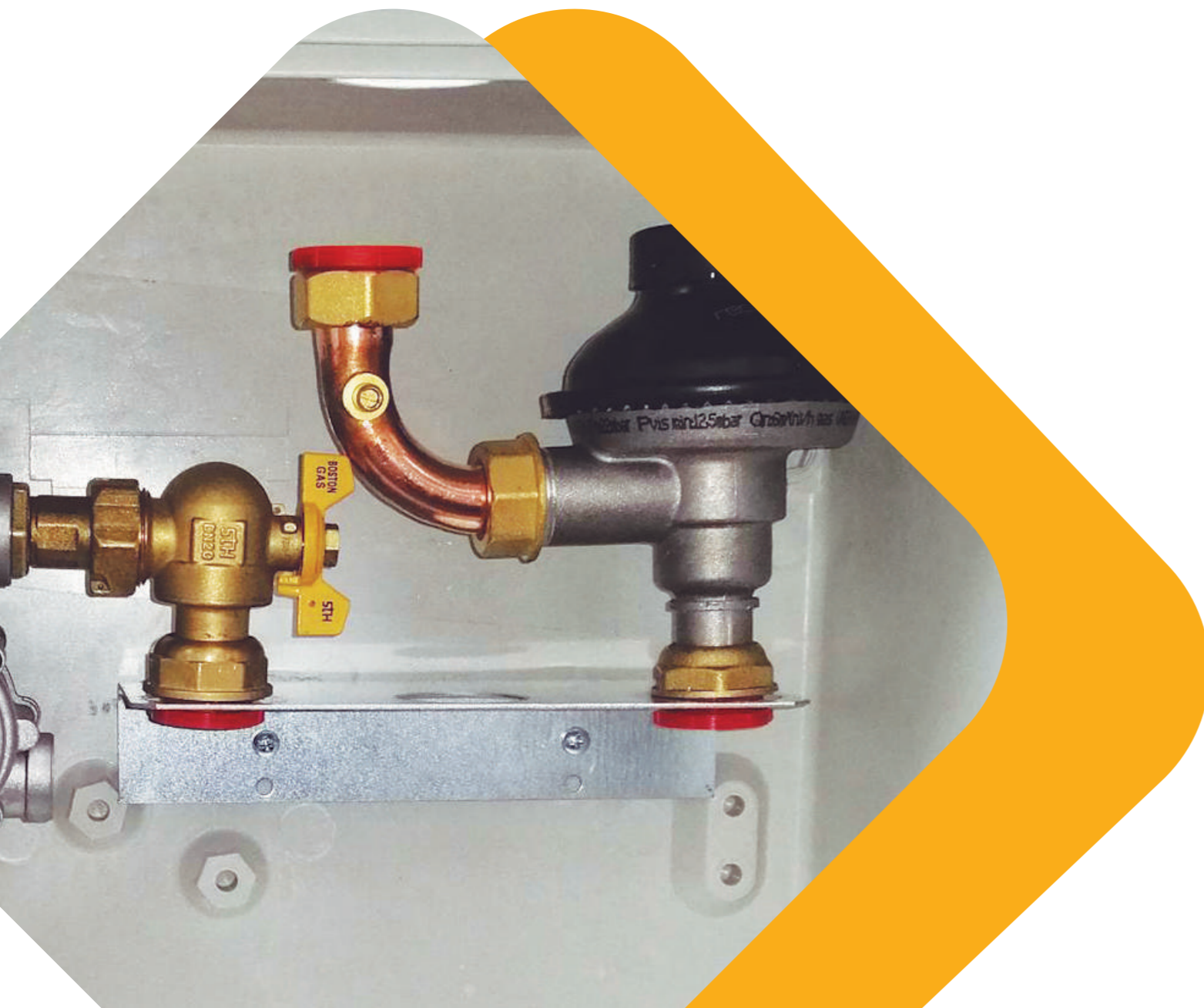
VAG EKO®plus Válvula de compuerta PE

- Con extremos de PE-HD en ambos lados según SDR 11.
- Diseñado para soldadura a tope con reflectores térmicos y soldadura eléctrica de manguito.
- Extremos soldables alargados para una soldadura eléctrica de manguito adicional en ambos extremos.



*CONSULTAR PARA DIFERENTES MEDIDAS Y CONFIGURACIONES.

Complementos y Recambios



73 Complementos y Recambios

74 Accesorios Armarios de Regulación (30299)

75 Accesorios Gas Natural (30299)

76 Soportes de contador (30299)

77 Accesorios electrosoldables (3010205)

80 Accesorio Soldar y Roscar. Cobre-Bronce-Latón

81 Accesorios de cobre (2030104)

92 Accesorios de latón (2030103 y 30109)

Accesorios Armarios de Regulación

DESCRIPCIÓN Y CARACTERÍSTICAS

Los armarios de gas están previstos para alojar en su interior equipos de regulación y medida de gas. Son fabricados en poliéster reforzado con fibra de vidrio autoextinguible.

Algunas de sus características son:

- Excelente resistencia al impacto, corrosión y altas temperaturas.
- Grado de protección IP-43 (UNE-20324)
- Autoventilación por convección natural.
- Cuentan con cuba y puerta desmontable.
- Suministrados con un cierre estándar triangular normalizado (posibilidad de otros tipos).

ARMARIOS DE POLIÉSTER SIN MIRILLA



- Armario Vacío.
- Modelo compatible con distintos tipos de contadores.

Referencia	Alto (mm)	Ancho (mm)	Fondo (mm)	€
111051	520	530	230	130,54
111052	520	700	230	181,44
111053	540	210	170	93,04

ARMARIOS DE POLIÉSTER CON MIRILLA



- Armario Vacío.
- Modelo compatible con distintos tipos de contadores.

Referencia	Alto (mm)	Ancho (mm)	Fondo (mm)	€
111060	480	350	195	114,68
111073	520	530	230	144,24
111074	520	700	230	211,07

Se fabrican armarios de chapa galvanizada a medida.

Accesorios Gas Natural

Standard Hidráulica ofrece la oportunidad de suministro al cliente de todos los accesorios presentes en las instalaciones receptoras de Gas Natural. De esta forma el cliente cuenta con la posibilidad de cambiar los componentes en caso de rotura o fallo.

TOMA DE PRESIÓN



Toma Peterson



toma débil calibre

Referencia	Descripción	€
114260	Toma de presión Peterson, macho 1/4"	2,44
114261	Toma de presión macho 1/8", débil calibre	1,13
114262	Toma de presión macho 1/4", débil calibre	2,40
114263	Toma de presión soldar 12 mm, débil calibre	1,12
114264	Toma de presión soldar 15 mm, débil calibre	1,37

CASQUILLO DE LATÓN HEMBRA



Referencia	Descripción	€
114275	Casquillo de latón hembra 1/4" soldar 10 mm	2,11
114277	Casquillo de latón hembra 1/8" soldar 8 mm	4,42

AGUJA DE COMPROBACIÓN



Referencia	Descripción	€
114265	Aguja de comprobación toma Peterson, conexión hembra 1/4"	20,34

VÁLVULA DE TRES VÍAS INOXIDABLE PARA MANÓMETRO



- PN: 100 bar
- Según norma UNE-EN 60670
- Acero inoxidable AISI 303
- Toma contrastación NPT-1/4"
- Roscas cónicas NPT

Referencia	Descripción	€
114111	Conexión 1/2" rosca NPT PN 100 Acero Inoxidable AISI 303	189,48

VÁLVULA DE TRES VÍAS PARA MANÓMETRO



Referencia	Descripción	€
114110	Conexión 1/2" rosca NPT PBN, PN 100	65,07

Soportes de contador

STH ofrece la oportunidad de suministro al cliente de todos los accesorios presentes en las instalaciones receptoras de Gas Natural. De esta forma el cliente cuenta con la posibilidad de cambiar los componentes en caso de rotura o fallo.

Los soportes de contador sirven para la fijación a la pared, a la intemperie, de contadores domésticos de membrana.

Los soportes de contador tienen una cubierta en forma de tejadillo rectangular a tres aguas. Uno de sus laterales forma un ángulo recto, por el cual el soporte se fija directamente a la pared mediante tornillos autorroscantes, o a una banderola mediante tornillos y tuercas de rosca métrica.

MATERIALES

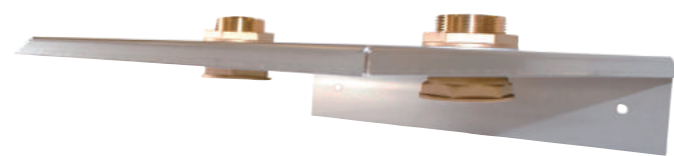
Soporte y banderola: Chapa de acero inoxidable AISI 316L de acuerdo a la Norma UNE-EN 10088-1.

Cuerpo: Aleación de cobre CW617 de acuerdo a la norma UNE-EN 12164.

Rosca fijación cuerpo-soporte: Aleación de cobre de acuerdo a la norma UNE-EN 12164.

Juntas estanqueidad empaquetadura: PTFE de acuerdo a la norma UNE-EN ISO 13000-1.

Junta plana: Norma UNE-EN 682.



NORMATIVA

Según la Norma UNE 60495-2

CONJUNTO SOPORTE CONTADOR CON TEJADILLO

Referencia	Contador	€	A (mm)	B (mm)	C (mm)
114290	G-4 (L=110)	66,52	110	215	230
114291	G-4 (L=160)	68,04	160	215	280

· Acero inoxidable AISI 316L de acuerdo a la Norma UNE-EN 10088-1



BANDEROLA LATERAL

Referencia	€	A (mm)	B (mm)	C (mm)
114292	17,50	200	290	68

· Acero inoxidable AISI 316L de acuerdo a la Norma UNE-EN 10088-1



SOPORTE DE CONTADOR GALVANIZADO

Referencia	Descripción	€	A (mm)	B (mm)	C (mm)
114266	Soporte de contador G-4 frontal "L" 7/8 Galvanizado	3,94	160	115	110
114269	Soporte de contador G-6 frontal "L"	9,95	160	215	280



Accesorios electrosoldables

MATERIALES

Los accesorios electrosoldables están compuestos por PE 100 y cumplen la normativa según DIN 16963-5,-7, EN 1555-3, EM 12201-3, EM 13244-3, ISO 4427-3, ISO 8085-3.

Su tratamiento es posible a una temperatura ambiente de entre -10°C y +45°C.

APLICACIONES

Los accesorios electrosoldables pueden ser soldados con tuberías de los siguientes materiales:

- PE 100, PE 80, PE 63, PE 50 según DIN 8074/75, EN 1555-2, EN 12201-2, EN 13244-2, ISO 4437 ISO 4427.
- PE-Xa según DIN 16892893.
- PE-LD según DIN 8072/73.

El índice de fusión de las tuberías de PE tiene que ser MFR 190/5 con índice 0,2 hasta 1,7 g/min. Se recomienda el uso de tuberías con un rango de diámetros limitado, la clase de tolerancia B. Tubos de PE-LD se sueldan a temperatura ambiente de > 0°C.

CARACTERÍSTICAS

Áreas de aplicación:

- Agua
- Gas

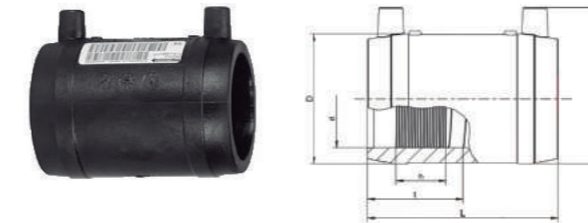
Presión de trabajo:

- Agua: hasta 16 bar.
- Gas: hasta 10 bar.

NORMATIVA Y CERTIFICACIONES

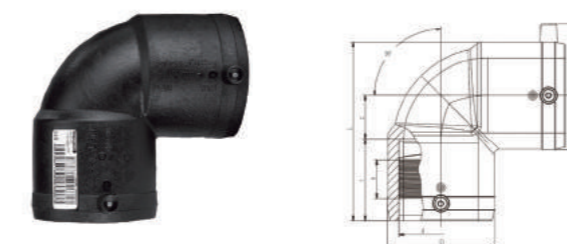
Los accesorios electrosoldables están autorizados para la aplicación de instalaciones de gas. Están certificados según DVGW GW335-B2 con las confirmaciones DV-8601AU2248, DV-8606AU2249 y DV-8611AU2250.

MANGUITO E.F.



Referencia	d (mm)	€	Bolsa	📦	D	L	t	h	B
113015	25	4,86	1	120	38	66	33	18	55
113016	32	5,14	1	60	45	77	39	21	61
113017	40	6,78	1	40	54	86	43	23	71
113018	50	8,66	1	25	68	98	49	27	82
113019	63	7,53	1	15	82	112	56	29	96
113020	75	13,12	1	50	98	122	62	24	110
113021	90	14,13	1	30	114	138	69	41	1130
113022	110	16,40	1	24	137	159	79	48	152
113024	140	32,45	1	12	174	184	92	52	185
113025	160	32,85	1	8	199	190	95	52	207

CODO 90° E.F.

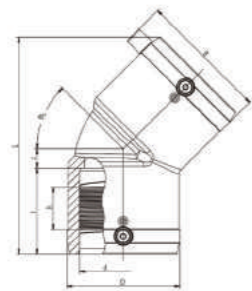


Referencia	d (mm)	€	Bolsa	📦	D	L	t	z	h	B
113101	25	14,61	1	60	37	73	40	15	18,8	54
113102	32	10,19	1	45	43	82	44	16	21,3	61
113103	40	13,44	1	25	53	96	48,5	20,5	29	70
113104	50	23,77	1	20	66	113	54,5	25,5	32	81
113105	63	19,54	1	8	83	136	62	33	30	96
113106	75	30,42	1	12	96	170	70	52,5	37	111
113107	90	37,25	1	6	115	202	75	65	45	128
113108	110	51,95	1	10	138	234	81	84	50	150
113111	160	144,71	1	3	207	329	92	133	43,5	210

(*) Precio indicativo. PVP según tarifa "Canalización y control del agua ISF" en vigor. Condiciones comerciales "Canalización y control del agua ISF".

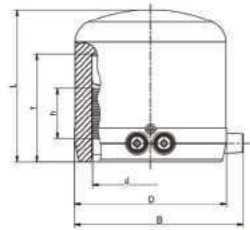
ELECTROSOLDABLES

CODO 45° E.F.



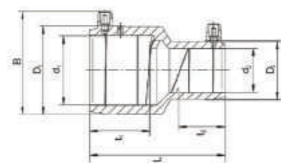
Referencia	d (mm)	€	Bolsa	☐	D	L	t	z	h	B
113084	25	20,27	1	-	-	-	-	-	-	-
113085	32	12,55	1	45	43	102	44	8	21,3	60
113086	40	13,44	1	25	54	120	48,5	11	28,7	70
113087	50	22,94	1	20	66	136	54	13	32,4	80
113088	63	19,55	1	10	82	158	62	14	33,6	95
113089	75	35,14	1	14	96	198	70	29	37,5	111
113090	90	40,89	1	8	115	232	79	35	45	128
113091	110	51,95	1	10	138	265	85	41	50,3	150
113094	160	144,71	1	4	207	377	92	88	43,5	210

TAPÓN E.F.



Referencia	d (mm)	€	Bolsa	☐	D	L	t	h	B
113037	25	10,79	1	40	35	65	41	22	51
113038	32	11,41	1	40	44	70	44	24	61
113039	40	12,62	1	25	55	75	49	28	70
113040	50	20,30	1	20	67	80	55	30	80
113041	63	21,35	1	15	84	88	63	31	96
113042	75	36,28	1	20	99	99	70	31	110
113043	90	41,01	1	16	118	114	79	40	1130
113044	110	61,02	1	12	143	125	82	34	153

MANGUITO REDUCIDO E.F.



Referencia	d1/d2	€	Bolsa	☐	L	t1	t2	B
NEW 113058	40 / 25	13,44	1	-	101	50	40	66
113061	50 / 25	10,99	1	-	107	52	39	77
113062	50 / 32	14,82	1	32	110	49	39	82
113063	50 / 40	15,10	1	25	110	49	43	82
113064	63 / 32	15,22	1	18	125	55	44	96
113065	63 / 40	15,22	1	16	125	55	43	96
113066	63 / 50	15,22	1	16	125	55	48	96
113069	90 / 50	21,43	1	15	160	69	49	129
113070	90 / 63	31,50	1	15	160	69	55	129
113072	110 / 63	36,56	1	10	160	79	55	152
113073	110 / 90	37,04	1	8	180	79	69	152

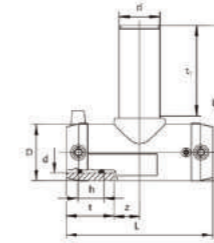
(*). Precio indicativo. PVP según tarifa "Canalización y control del agua ISF" en vigor. Condiciones comerciales "Canalización y control del agua ISF".

ELECTROSOLDABLES

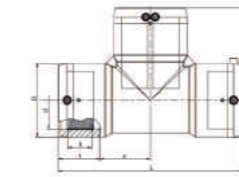
TE E.F.



20 - 63 mm



75 - 200 mm



Referencia	d (mm)	€	Bolsa	☐	D	L	L1	t	t1	z	h
113118	25	17,93	1	40	36	108	110	41	66	13	19
113119	32	17,62	1	30	44	116	131	39	80	19	22
113120	40	19,49	1	20	53	146	151	43	88	30	25
113121	50	27,70	1	10	67	175	186	49	110	38	28,5
113122	63	29,46	1	5	81	197	203	56	115	42	33
113123	75	41,69	1	8	96	278	187	70	-	69	37
113124	90	53,66	1	10	117	305	211	79	-	73,5	44
113125	110	78,91	1	6	142	355	248	87	-	90,5	48
113128	160	247,49	1	3	200	430	315	96	-	119	48

Todos los accesorios electrosoldables son PE 100 SDR 11 con Presión de servicio máxima de 10 bar. Disponemos también de accesorios inyectados.

PORTABRIDA PN10/16



Referencia	DN	€	☐
119401	63	10,95	1
119402	75	11,67	1
119403	90	14,92	1
119404	110	20,27	1
119407	160	38,10	1

BRIDA LOCA PN16



Referencia	DN	Ø PE	€	☐
119422	50	63	18,15	1
119423	65	75	21,10	1
119424	80	90	30,87	1
119425	100	110	33,48	1
119429	150	160	79,92	1

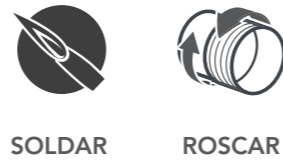
(*). Precio indicativo. PVP según tarifa "Canalización y control del agua ISF" en vigor. Condiciones comerciales "Canalización y control del agua ISF".

Accesorios Soldar y Roscar Cobre - Bronce - Latón

Los accesorios de cobre y bronce para soldar por capilaridad son válidos para tubería de cobre. Los accesorios de latón y bronce-latón para roscar son válidos para tubería de cobre.

Accesorios de cobre desde 8 hasta 64 mm.

Accesorios de bronce y latón para diámetros desde 12 mm hasta 54 mm.



	Agua potable
	Agua caliente sanitaria
	Calefacción
	Suelo radiante
	Agua helada
	Instalación solar
	Aguas pluviales
	Agua industrial
	Aire comprimido seco
	Aire compr. lubricado
	Gas
	Carburante
	GLP

■ Aplicaciones compatibles con el tubo de cobre
■ Aplicaciones compatibles con el tubo de cobre pero únicamente con la gama soldar

ACCESORIOS DE COBRE



Cobre europeo de alta calidad.
Logotipo STH, calidad garantizada.
Para una mejor identificación, marca con el diámetro del accesorio.

ACCESORIOS DE BRONCE



Bronce de alta calidad.
Marcas para una mejor identificación.

ACCESORIOS DE LATÓN



Calidad del latón según UNE EN-12165 CW617N.
Tratamiento térmico (en la rosca hembra hasta 1") para conseguir mayor resistencia.

VENTAJAS

- Amplia gama de productos de alta calidad.
- Productos conforme la norma UNE EN 1254-1.
- Universal y versátil.
- Excepcional rendimiento.
- Rentable y de fácil instalación.
- Resistente a temperaturas y presiones extremas.
- Impermeable y resistente a la corrosión, y al paso del tiempo.
- Resistente al fuego.
- Saludable y seguro.
- Sostenible y 100% reciclable.
- Los productos de bronce y latón garantizan un paso total.

CERTIFICACIONES

para la gama de Cobre soldar



Los accesorios de cobre, bronce, bronce-latón y latón se utilizan principalmente para instalaciones de distribución de agua fría y caliente, sistemas de ACS, sistemas de calefacción, así como para numerosas aplicaciones de tipo industrial.

Los accesorios de cobre son adecuados también para las instalaciones de gas (butano, propano, gas natural) de acuerdo con la legislación en vigor.

Los accesorios STH, se deben de usar solo con tubería de cobre según UNE EN 1057.

NOTA:

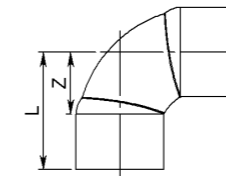
Consultar disponibilidad para medidas y piezas no catalogadas.

ACCESORIOS DE COBRE PARA SOLDAR

STH

CODO 90° HEMBRA-HEMBRA

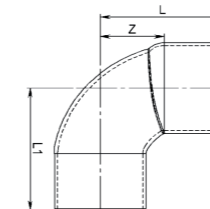
5090/90Cu



Referencia	Ø	€ *	Bolsa	📦	L	Z
F090010	10	2,157	10	1200	16	8,2
F090012	12	0,742	10	1000	20	11,4
F090014	14	0,92	10	1000	19	8,4
F090015	15	0,742	10	1000	21	10,4
F090016	16	1,152	10	500	22	11,4
F090018	18	1,096	10	500	24	11,4
F090022	22	1,821	10	250	29,5	14,1
F090028	28	3,025	10	150	37	18,6
F090035	35	12,221	10	70	46	23
F090042	42	20,019	1	40	52	25
F090054	54	37,44	1	20	63	31

CODO 90° MACHO-HEMBRA

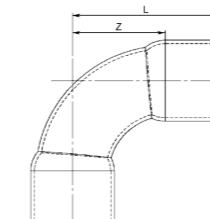
5092/92Cu



Referencia	Ø	€ *	Bolsa	📦	L	L1	Z
F092010	10	3,395	10	1200	16	18	8,2
F092012	12	1,61	10	1000	18	19,4	9,4
F092014	14	1,063	10	600	19	21	8,4
F092015	15	0,812	25	500	19,5	23	8,9
F092016	16	1,273	10	500	24,5	25,5	13,9
F092018	18	1,768	10	500	24	27	11,4
F092022	22	2,743	10	250	30,5	35,5	15,1
F092028	28	4,846	10	150	36	42	17,6
F092035	35	19,227	10	70	42	48	19
F092042	42	27,274	1	40	50	57	23
F092054	54	52,086	1	20	61	70	29

CURVA 90° HEMBRA-HEMBRA

5002A/2aCu

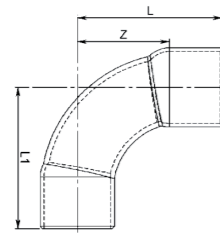


Referencia	Ø	€ *	Bolsa	📦	L	Z
F072010	10	1,663	10	1000	21	13,2
F072012	12	0,742	10	500	25	16,4
F072014	14	1,238	10	500	27,4	16,8
F072015	15	1,009	25	500	29	18,4
F072016	16	1,185	10	450	30	19,4
F072018	18	1,45	10	250	35	22,4
F072022	22	2,244	10	160	43,5	28,1
F072028	28	3,626	10	90	56	37,6
F072035	35	10,029	10	40	66	43
F072042	42	13,866	1	25	73	46
F072054	54	38,524	1	14	94	62

(*)PVP según Tarifa STH Fontanería & Calefacción en vigor. Condiciones de descuentos comerciales Fontanería & Calefacción

CURVA 90° MACHO-HEMBRA

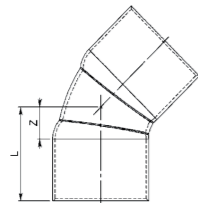
5001A/1aCu



Referencia	Ø	€ *	Bolsa	📦	L	L1	Z
F071012	12	1,311	10	500	23	25	14,4
F071014	14	1,205	10	500	27,4	29,5	16,8
F071015	15	1,045	25	500	28	31	17,4
F071016	16	1,273	10	450	30	31,5	19,4
F071018	18	1,61	10	250	35	36,5	22,4
F071022	22	2,244	10	160	43	46	27,6
F071028	28	6,209	10	90	56	62	37,6
F071035	35	18,287	10	40	66	67,5	43
F071042	42	27,448	1	25	76	79,5	49
F071054	54	50,195	1	14	93	98	59

CURVA 45° HEMBRA-HEMBRA

5041/41Cu



Con certificado AENOR

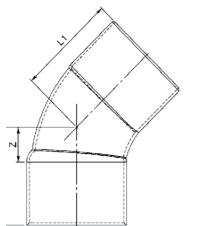


Excepto:
(**) Certificado NF
Hasta fin de existencias

Referencia	Ø	€ *	Bolsa	📦	L	Z
F081012	12	2,758	10	1000	12,7	4,1
F081014	14	1,327	10	600	14,6	4
F081015	15	0,92	25	500	17,2	6,6
F081016	16	1,469	10	600	17,2	6,6
F081018	18	1,964	10	500	18,9	6,3
F081022	22	2,264	10	250	23	7,6
F081028	28	4,068	10	100	26	7,6
F081035	35	14,237	10	70	37	14
F081042	42	25,062	1	40	40	13
F081054	54	45,065	1	20	47	15
C0081064(**)	64	70,500	1	20	60	27,5

CURVA 45° MACHO-HEMBRA

5040/40Cu



Con certificado AENOR

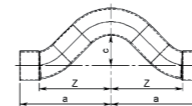


Excepto:
(**) Certificado NF
Hasta fin de existencias

Referencia	Ø	€ *	Bolsa	📦	L	Z	L1
C0080010 (**)	10	2,650	10	500	13,6	5,8	15,6
F080012	12	1,893	10	1000	13	15	4,4
F080014	14	1,592	10	600	15	17	4,4
F080015	15	0,849	25	500	16	17	5,4
F080016	16	2,035	10	600	18	20	7,4
F080018	18	2,017	10	500	20	21	7,4
F080022	22	1,964	10	250	21	21,5	5,6
F080028	28	4,157	10	150	26	33	7,6
F080035	35	15,687	10	70	37	38	14
F080042	42	27,396	1	40	40	42	13
F080054	54	45,065	1	20	47	49	15

CURVA (PUENTE SALVATUBOS) HEMBRA - HEMBRA

5085/85Cu



Con certificado AENOR

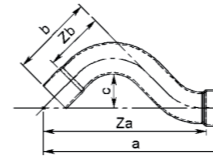


Excepto:
(**) Certificado NF
Hasta fin de existencias

Referencia	Ø	€ *	Bolsa	📦	a	Z	c
F085012	12	3,955	10	230	41	32,4	18
C0085014 (**)	14	8,828	10	100	49,9	40,9	20
F085015	15	4,881	10	150	46	35,4	23,8
F085018	18	13,159	10	150	53	40,4	24
F085022	22	17,634	10	80	64	48,6	31,5

CURVA DE DESVIACIÓN (PUENTE SALVATUBOS) MACHO - HEMBRA

5086/86Cu



Con certificado AENOR

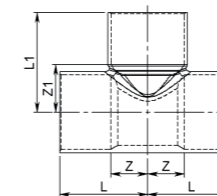


Excepto:
(**) Certificado NF
Hasta fin de existencias

Referencia	Ø	€ *	Bolsa	📦	a	Za	c	b	Zb
F086015	15	4,457	10	250	74	63,4	20,8	34	21,4
F086018	18	10,932	10	200	88	75,4	24	38	23,4
F086022	22	15,283	10	100	103	87,6	28	45,5	28,1

TE IGUAL HEMBRA

5130/130Cu



Referencia	Ø	€ *	Bolsa	📦	L	Z	L1	Z1
F130010	10	3,254	10	800	14,5	6,7	14	6,2
F130012	12	1,361	10	500	16	7,4	17	8,4
F130014	14	1,343	10	500	18,5	7,9	18	7,4
F130015	15	1,167	25	500	18,5	7,9	20	9,4
F130016	16	1,538	10	400	19,5	8,9	21	10,4
F130018	18	2,317	10	250	22	9,4	23,5	10,9
F130022	22	3,466	10	200	27,5	12,1	28	12,6
F130028	28	6,332	10	90	36,75	14,8	39	17,1
F130035	35	18,376	10	50	42,5	19,5	42	19
F130042	42	34,505	1	25	49,5	22,5	48	21
F130054	54	57,517	1	14	60	28	63	31

(*)PVP según Tarifa STH Fontanería & Calefacción en vigor. Condiciones de descuentos comerciales Fontanería & Calefacción

(*)PVP según Tarifa STH Fontanería & Calefacción en vigor. Condiciones de descuentos comerciales Fontanería & Calefacción

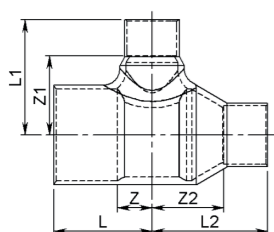
TE REDUCIDA HEMBRA - HEMBRA - HEMBRA

5130R/130CuR

Con certificado AENOR



Excepto:
(**) Certificado NF
Hasta fin de existencias



Referencia	d1-d2-d3	€ *	Bolsa	📦	L	L1	L2	Z	Z1	Z2
F131533	15-12-12	5,323	25	600	17,7	18,5	22,3	7	7,9	13,7
F131535	15-12-15	2,617	25	600	18,3	18,5	18,3	7,7	9,9	7,7
F131575	15-18-15	6,563	25	250	24	22	24	13,4	9,4	13,4
C0131646(**)	16-14-16	1,891	10	200	19,5	8,9	19,5	8,9	19,5	8,9
F131837	18-12-18	4,580	10	250	20,5	20	20,5	7,9	11,4	7,9
F131847	18-14-18	2,814	10	300	20,5	23	20,5	7,9	12,4	7,9
F131855	18-15-15	3,183	25	250	22	22	26	9,4	11,4	15,4
F131857	18-15-18	1,928	25	250	21	22,5	21	8,4	11,9	8,4
F131875	18-18-15	3,891	25	250	22,8	24	26,7	10,2	11,4	16,1
F131897	18-22-18	8,987	10	200	25	27	25	12,4	11,6	12,4
F132239	22-12-22	9,800	25	250	22	21	22	6,6	12,4	6,6
F132249	22-14-22	4,898	10	200	23,3	24,5	23,3	7,9	13,9	7,9
F132255	22-15-15	5,764	25	250	23,5	23	29,5	8	12,4	18,9
F132257	22-15-18	6,385	25	250	24	24,5	30	8,6	13,9	17,4
F132259	22-15-22	2,743	25	250	23,8	23	23,8	8,4	12,4	8,4
F132277	22-18-18	6,827	10	200	25,7	27	30,8	10,3	14,4	18,2
F132279	22-18-22	4,190	10	200	25,5	26,5	25,5	10,1	13,9	10,1
F132295	22-22-15	8,737	25	150	27,7	27	34,3	12,3	11,6	23,7
F132297	22-22-18	10,346	10	150	27,7	28,5	33,3	12,3	13,1	20,7
C0132299(**)	22-28-22	15,286	10	100	39	23,6	34	15,6	39	23,6
F132860	28-15-28	6,385	25	100	27	27,6	27	8,6	17,4	8,6
F132880	28-18-28	11,249	10	100	28,5	28	28,5	10,1	15,4	10,1
F132899	28-22-22	13,210	10	100	30,5	32	39	12	16,6	23,6
F132900	28-22-28	7,129	10	100	29,5	30	29,5	11,1	14,6	11,1
F132905	28-28-15	25,629	25	100	33,4	35	40,6	15	16,6	30
F132907	28-28-18	22,143	10	100	33,2	34,5	40,8	14,8	16,4	28,2
F132909	28-28-22	17,456	10	100	34,2	35	40,3	15,8	16,6	24,9
F133581	35-18-35	31,802	10	50	35	34,3	35	12	21,7	12
F133601	35-22-35	20,499	10	50	34	34	34	11	18,6	11
F133615	35-28-35	29,253	10	50	38	38,5	38	15	20,1	15
F134313	42-28-42	49,894	1	25	42	42,5	42	15	24,1	15
C0135545(**)	54-42-54	69,95	1	20	58,5	26,5	58	31	58,5	26,5

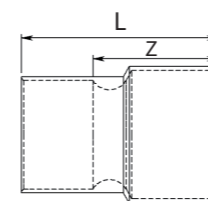
MANGUITO REDUCCIÓN MACHO - HEMBRA

5243

Con certificado AENOR



Excepto:
(**) Certificado NF
Hasta fin de existencias



Referencia	d1-d2	€ *	Bolsa	📦	L	Z
F242130	12-10	2,141	10	1000	21	13,2
C0242150(**)	14-10	1,492	10	750	22,5	14,7
F242152	14-12	0,920	10	700	23	14,4
F242160	15-10	2,353	25	750	25,5	17,7
F242162	15-12	0,991	25	750	25,5	16,9
F242164	15-14	2,193	10	750	27	16,4
F242174	16-14	0,991	10	600	25	14,4
F242175	16-15	2,178	25	600	26	15,4
F242192	18-12	2,476	10	500	29	20,4
F242194	18-14	1,538	10	500	28	17,4
F242195	18-15	0,849	25	500	28	17,4
F242196	18-16	1,592	10	500	25,8	15,2
F242232	22-12	5,695	10	500	33	24,4
F242235	22-15	1,573	25	500	34	23,4
F242236	22-16	1,964	10	450	34	23,4
F242238	22-18	1,592	10	500	34	21,4
F242295	28-15	5,908	25	200	40	29,4
F242298	28-18	6,510	10	250	41	28,4
F242302	28-22	2,687	10	200	43	27,6
F242372	35-22	13,407	10	200	49	33,6
F242378	35-28	8,878	10	150	49	30,6
F242442	42-22	24,018	1	70	55,5	40,1
F242448	42-28	26,071	1	70	56,8	38,4
F242455	42-35	16,022	1	70	58,5	35,5
F242568	54-28	40,998	1	48	68,5	50,1
F242575	54-35	36,859	1	48	72	49
F242582	54-42	29,943	1	48	73	46
C0242694 (**)	64-54	56,637	1	50	74	42

(*)PVP según Tarifa STH Fontanería & Calefacción en vigor. Condiciones de descuentos comerciales Fontanería & Calefacción

(*)PVP según Tarifa STH Fontanería & Calefacción en vigor. Condiciones de descuentos comerciales Fontanería & Calefacción

ACCESORIOS DE COBRE PARA SOLDAR

STH

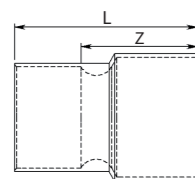
MANGUITO REDUCCIÓN HEMBRA - HEMBRA

5240/240Cu

Con certificado
AENOR



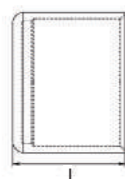
Excepto:
(**) Certificado NF
Hasta fin de existencias



Referencia	d1-d2	€ *	Bolsa	📦	L	Z
F240130	12-10	2,547	10	1000	21,5	13,7
F240152	14-12	1,222	10	700	21	12,4
F240162	15-12	1,396	25	750	25	16,4
F240164	15-14	1,592	10	750	25	14,4
F240172	16-12	1,520	10	600	25	16,4
F240174	16-14	1,222	10	600	24	13,4
F240175	16-15	2,457	25	500	24	13,4
F240192	18-12	3,344	10	500	28	19,4
F240194	18-14	1,998	10	500	28	17,4
F240195	18-15	1,167	25	500	28	17,4
F240196	18-16	2,070	10	500	28	17,4
C0240232 (**)	22-12	6,396	10	250	36	-
C0240234 (**)	22-14	2,660	10	250	31	-
F240235	22-15	3,183	25	500	34	23,4
F240236	22-16	3,272	10	450	34	23,4
F240238	22-18	2,178	10	300	35	22,4
F240295	28-15	7,041	25	200	39	28,4
F240298	28-18	6,863	10	200	41	28,4
F240302	28-22	3,395	10	200	41	25,6
F240372	35-22	13,618	10	200	47	31,6
F240378	35-28	16,731	10	150	49	30,6
F240448	42-28	23,982	1	70	56,5	38,1
F240455	42-35	18,765	1	70	58,5	35,5

TAPÓN HEMBRA

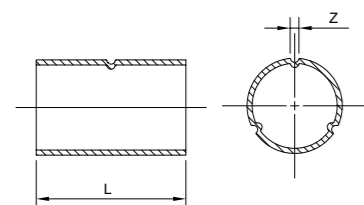
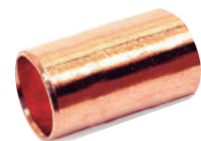
5301/301Cu



Referencia	Ø	€ *	Bolsa	📦	L
F301010	10	2,900	10	2000	9,8
F301012	12	2,353	10	1600	11
F301014	14	2,582	10	1500	12,6
F301015	15	1,222	25	2000	12,6
F301016	16	2,846	10	1000	12,6
F301018	18	1,503	10	1000	15,6
F301022	22	2,564	10	600	18,4
F301028	28	4,881	10	250	22,4
F301035	35	13,140	10	180	28
F301042	42	23,205	1	90	32
F301054	54	32,331	1	60	38

MANGUITO HEMBRA - HEMBRA

5273



Referencia	Ø	€ *	Bolsa	📦	L	Z
F280010	10	0,600	10	1500	17,6	2
F280012	12	0,505	10	1000	19,2	2
F280014	14	0,559	10	700	23,8	2,6
F280015	15	0,464	25	600	23,8	2,6
F280016	16	0,639	10	500	23,8	2,6
F280018	18	0,714	10	500	28,5	2,8
F280022	22	1,162	10	300	33	2,2
F280028	28	2,109	10	200	39	2,2
F280035	35	5,224	10	100	49	2,5
F280042	42	9,981	1	70	57	3
F280054	54	16,619	1	48	68	4

COMPLEMENTOS PARA SOLDAR

BORAX

8530



Referencia	Referencia	€ *	📦	📦
C63300	C63300	17,933	1	100

BOTE DECAPANTE

8534



Referencia	Peso	€ *	📦	📦
C63308	100 gr.	9,642	1	100

LANA DE ACERO - BOLSA 12 UNIDADES

8533



Referencia	€/bolsa	📦	📦
C63304	11,356	12	60

(*)PVP según Tarifa STH Fontanería & Calefacción en vigor. Condiciones de descuentos comerciales Fontanería & Calefacción

(*)PVP según Tarifa STH Fontanería & Calefacción en vigor. Condiciones de descuentos comerciales Fontanería & Calefacción

UNIÓN HEMBRA - HEMBRA CON RESALTE

359 GL



Referencia	Ø	€ *	📦	📦
F74880	12-3/8"	1,876	25	1000
F74881	12-1/2"	1,733	25	700
F74883	14-1/2"	2,068	25	700
F74885	15-1/2"	1,701	25	700
113434	15-20x1,5	2,455	25	600
F74886	15-3/4"	2,941	25	500
F74887	16-1/2"	2,081	25	700
F74889	18-1/2"	2,447	25	500
113435	18-20x1,5	2,857	25	500
F74890	18-3/4"	2,797	25	400
F74891	18-1"	4,707	25	700
F74892	22-1/2"	4,468	25	400
F74893	22-3/4"	3,116	25	300
F74894	22-1"	4,514	10	250
F74907	22-11/4"	15,551	10	100
F74895	28-3/4"	6,312	25	250
F74896	28-1"	6,044	10	150
F74897	28-11/4"	8,665	10	100
F74898	35-11/4"	9,810	10	100
F74899	42-11/2"	12,513	10	80
F74909	42-2"	26,678	5	25
F74900	54-2"	24,407	5	40

UNIÓN HEMBRA - HEMBRA CON RESALTE Y PRECINTO

359GL-P

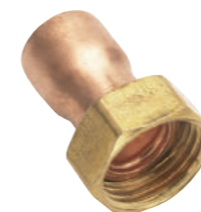
Según Norma UNE-EN 60719



Referencia	Ø	€ *	📦	📦
F74930	12-1/2"	2,148	25	800
F74931	15-1/2"	2,099	25	700
F74932	15-3/4"	3,324	25	500
F74926	15-7/8"	4,595	25	300
F74933	18-1/2"	2,498	25	500
F74934	18-3/4"	3,020	25	400
F74927	18-7/8"	4,898	25	250
F74925	22-1/4"	14,721	25	64
F74935	22-1/2"	4,769	25	400
F74936	22-3/4"	3,259	25	300
F74928	22-7/8"	4,610	25	300
F74937	22-1"	4,850	10	250
F74938	28-3/4"	6,614	25	250
F74939	28-1"	6,583	10	100
F74940	28-11/4"	9,111	10	100
F74941	35-11/4"	10,207	10	100
113447	35-1 1/2"	12,629	10	70
F74942	42-11/2"	14,136	10	60
F74943	54-2"	25,647	5	50

UNIÓN HEMBRA - HEMBRA CON ASIENTO PLANO

359 GL CU



Referencia	Ø	€ *	📦	📦
F74950	12-1/2"	1,844	25	250
F74951	15-1/2"	1,892	25	500
F74952	15-3/4"	3,179	25	500
F74953	18-1/2"	2,687	25	500
F74954	18-3/4"	2,878	25	500
F74955	22-1/2"	5,024	25	500
F74956	22-3/4"	3,404	25	300
F74957	22-1"	5,119	10	300
F74958	28-3/4"	6,868	25	200
F74959	28-1"	6,044	10	400
F74960	28-11/4"	9,442	10	100
F74961	35-11/2"	13,849	10	70
F74962	35-11/4"	10,669	10	100
F74963	42-11/2"	13,752	10	80

PURGADOR CON PRECINTO

Según Norma UNE-EN 60719



Referencia	Ø	€ *	📦	📦
F74946	15-1/2"	11,002	25	400
113479	15-20x1,5	11,597	-	-
F74947	15-3/4"	11,242	25	250
F74964	15-7/8"	12,323	25	150
F74948	18-3/4"	11,242	25	200
F74944	18-7/8"	11,845	10	150
F74949	22-3/4"	11,432	25	250
113486	22-7/8"	9,615	10	150

CURVA HEMBRA - HEMBRA CON RESALTE

2AG CU



Referencia	Ø	€ *	📦	📦
F74403	12-3/8"	2,423	25	700
F74404	12-1/2"	2,830	25	500
F74408	15-1/2"	2,733	25	400
F74409	15-3/4"	4,483	25	300
F74412	18-1/2"	3,147	25	400
F74413	18-3/4"	4,483	25	250
F74416	22-3/4"	4,629	25	200
F74417	22-1"	7,729	10	200

CURVA HEMBRA - HEMBRA CON RESALTE Y PRECINTO

2AG CU

Según Norma UNE-EN 60719



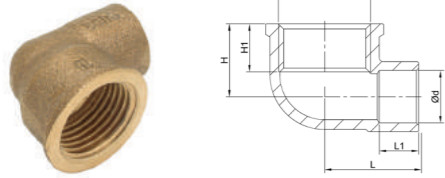
Referencia	Ø	€ *	📦	📦
CV0500	22-7/8"	6,724	10	150
113472	22-3/4"	5,401	25	300

(*)PVP según Tarifa STH Fontanería & Calefacción en vigor. Condiciones de descuentos comerciales Fontanería & Calefacción

(*)PVP según Tarifa STH Fontanería & Calefacción en vigor. Condiciones de descuentos comerciales Fontanería & Calefacción

CODO 90° SOLDAR - ROSCAR HEMBRA

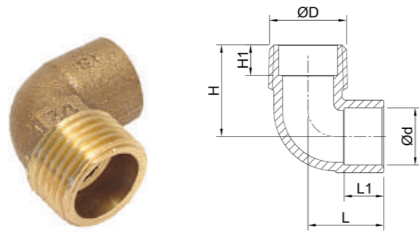
4090G



Referencia	Ød - ØD	€ *	Bolsa	📦	L	L1	H	H1
F84508	12-1/2"	3,587	10	300	21,5	9	16,5	11
F84510	14-1/2"	3,890	10	250	22	10,5	19,5	13
F84512	15-1/2"	3,269	25	250	22	10,5	19,5	13
F84514	16-1/2"	3,651	10	250	23,5	11,5	20	11
F84515	18-1/2"	4,048	10	200	25,5	13	20	12
F84516	18-3/4"	7,062	10	200	28	13	21,3	14
F84517	22-1/2"	6,233	10	200	27	15	22	11
F84518	22-3/4"	6,535	10	200	30	15,5	23,5	13
F84519	28-1"	16,985	10	50	35	18,5	39	18

CODO 90° SOLDAR HEMBRA - ROSCAR MACHO

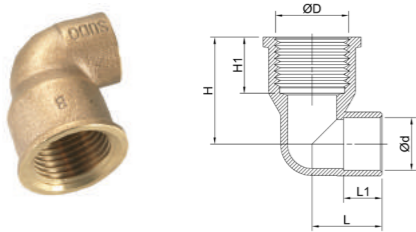
4092G



Referencia	Ød - ØD	€ *	Bolsa	📦	L	L1	H	H1
F84540	15-1/2"	3,651	25	400	20	10,5	24	8
F84543	18-1/2"	4,893	10	250	25,2	12,7	27	12,7
F84544	18-3/4"	9,810	10	200	27	13	29	10
F84546	22-3/4"	8,034	10	100	27,5	15,5	32,5	12

CODO 90° LARGO SOLDAR - ROSCAR HEMBRA

4090GL



Referencia	Ød - ØD	€ *	Bolsa	📦	L	L1	H	H1
F84525	15-1/2"	3,810	10	150	20	11	30,5	16

CODO PLACA FIJACIÓN SOLDAR - ROSCAR HEMBRA

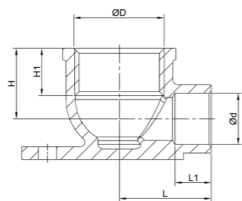
4471G

Ø12-Ø18



4472G

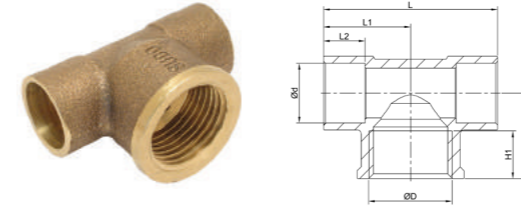
Ø22



Referencia	Ø	€ *	Bolsa	📦	L	L1	H	H1
F84933	12-1/2"	5,420	10	200	21,5	8,5	16,5	11
F84930	14-1/2"	6,310	10	200	22	10	19,5	13
F84940	15-1/2"	5,468	25	200	23	10,5	21	11,5
F84941	18-1/2"	11,859	10	180	25,5	13	20,5	11,5
F84942	22-3/4"	14,669	10	50	30	15,5	23	12,5

TE SOLDAR - CENTRAL ROSCAR HEMBRA

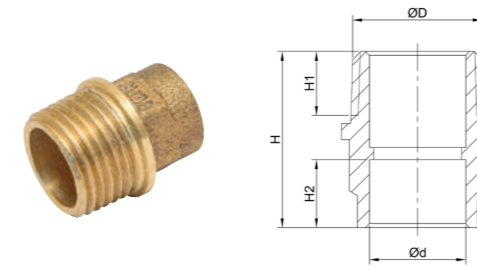
4130G



Referencia	Ød - ØD	€ *	Bolsa	📦	L	L1	L2	H	H1
F84628	15-1/2"-15	4,642	25	300	44	22	10,5	21,5	12
F84632	18-1/2"-18	5,323	10	200	46,5	23,25	13	23,5	12
F84635	22-1/2"-22	8,288	10	180	54	27	15,5	22,5	13
F84636	22-3/4"-22	9,871	10	100	56	28	16	31	15,5
F84637	28-1/2"-28	19,487	10	50	61	30,5	18	26	12

ENTRONQUE SOLDAR HEMBRA - ROSCAR MACHO

4243G

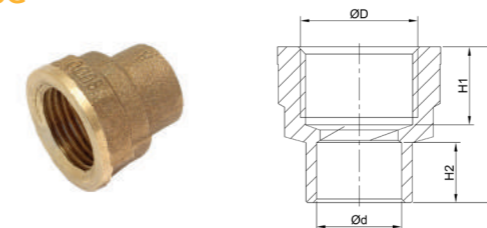


Referencia	Ød - ØD	€ *	Bolsa	📦	H	H1	H2
F84678	12-3/8"	1,994	10	1000	22	8	8,5
F84679	12-1/2"	2,182	10	500	25,5	11,5	8,5
F84680	14-1/2"	2,279	10	400	27,5	11,5	11
F84681	15-3/8"	2,249	25	1000	22	8,5	10,5
F84682	15-1/2"	1,767	25	500	27,5	11,5	11
F84683	15-3/4"	3,539	25	250	28	13	10,5
F84684	16-1/2"	2,771	10	500	28,5	11,5	11,5
F84686	18-1/2"	2,484	10	300	26	11,5	12,5
F84687	18-3/4"	3,125	10	250	32	13,5	12,5
F84688	22-1/2"	4,273	10	500	31	11,5	15,5
F84689	22-3/4"	3,109	10	250	28	12	15,5
F84690	22-1"	5,196	10	200	27,5	10	15,5
F84691	28-3/4"	7,173	10	200	37	10	18,5
F84692	28-1"	5,722	10	250	33,5	15	18,5
F84693	28-11/4"	11,207	10	100	37	12,5	19
F84694	35-1"	16,124	10	50	42,5	15	23,5
F84695	35-11/4"	11,222	10	180	37	16,5	23
F84698	42-11/2"	20,772	1	60	44,3	16,5	27,2
F84701	54-2"	55,492	1	36	57	21	32

Para ø especiales consultar.

ENTRONQUE SOLDAR - ROSCAR HEMBRA

4270G



Referencia	Ød - ØD	€ *	Bolsa	📦	H	H1	H2
F84734	12-3/8"	3,141	10	500	22	11	8,5
F84735	12-1/2"	2,905	10	300	23	9	8,5
F84736	14-1/2"	3,794	10	300	25	9,3	10,5
F84737	15-3/8"	2,615	25	500	23	10,5	10,5
F84738	15-1/2"	2,440	25	400	25	9	10,5
F84739	15-3/4"	5,118	25	250	27,2	10	11
F84740	16-1/2"	3,713	10	300	26	9	11,5
F84741	18-1/2"	2,771	10	200	27	9	13
F84742	18-3/4"	4,801	10	400	29	10	13
F84743	22-1/2"	4,848	10	350	31	15,5	15,5
F84744	22-3/4"	5,165	10	300	35	13,5	15,5
F84745	22-1"	8,906	10	100	39	18	15,5
F84747	28-3/4"	10,756	10	100	35	15	18,5
F84748	28-1"	9,215	10	100	41	17,5	18,5
F84752	35-11/4"	16,915	10	50	48,5	21,5	23
F84755	42-11/2"	29,209	5	45	48	15	27

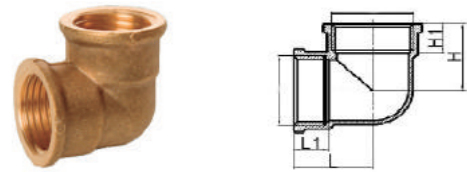
Para ø especiales consultar.

(*)PVP según Tarifa STH Fontanería & Calefacción en vigor. Condiciones de descuentos comerciales Fontanería & Calefacción

(*)PVP según Tarifa STH Fontanería & Calefacción en vigor. Condiciones de descuentos comerciales Fontanería & Calefacción

CODO 90° HEMBRA - HEMBRA

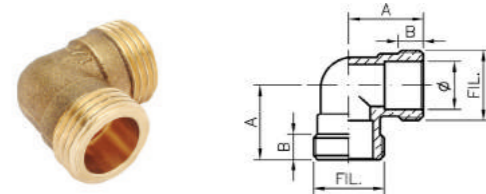
8090



Referencia	Ø	€ *	Bolsa	📦	L	L1	H	H1
F75701	3/8"	2,187	10	300	18	8,5	17,5	8,5
F75702	1/2"	2,866	10	200	22	11	22	11
F75703	3/4"	4,034	10	150	28	13,5	28	13,5
F75704	1"	7,636	5	50	32	14	32	14
113799	1 1/4"	14,079	-	-	38	16	38	16
113800	1 1/2"	19,643	-	-	41	16	40,5	16
113801	2"	32,053	-	-	51	20	51	20
113802	2 1/2"	55,174	-	-	67	25,5	67	25,5

CODO 90° MACHO - MACHO

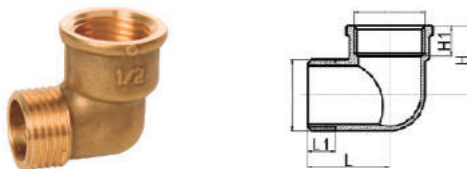
8091



Referencia	Ø	€ *	Bolsa	📦	A	B
F75712	1/2"	2,094	10	250	22	8
F75713	3/4"	3,228	10	150	26	9

CODO 90° MACHO - HEMBRA

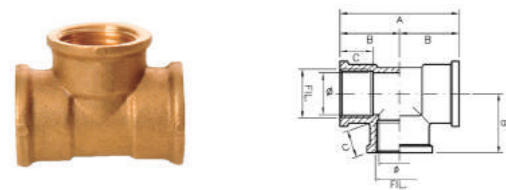
8092



Referencia	Ø	€ *	Bolsa	📦	L	L1	H	H1
F75721	3/8"	2,865	10	350	25	9	17	9
F75722	1/2"	2,887	10	240	29	11	22	11
F75723	3/4"	4,712	10	150	34	13	28	13
F75724	1"	7,964	10	50	38	13	32	14
113809	1 1/4"	12,062	-	-	45	15	37	15
113810	1 1/2"	20,165	-	-	48	16	40	16
113811	2"	31,025	-	-	62	19	52	20
113812	2 1/2"	48,394	-	-	77	24	67	26

TE IGUAL HEMBRA

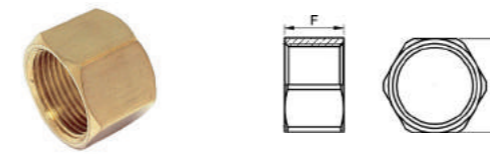
8130



Referencia	Ø	€ *	Bolsa	📦	A	B	C
F75731	3/8"	2,748	10	400	40	20	11
F75732	1/2"	3,812	10	200	44	22	11
F75733	3/4"	5,169	10	120	54	27	14
F75734	1"	9,402	5	40	70	35	16
113789	1 1/4"	14,750	-	36	-	-	-
113790	1 1/2"	18,534	-	24	-	-	-
113791	2"	37,563	-	16	-	-	-
113792	2 1/2"	60,134	-	-	-	-	-
113793	3"	89,956	-	-	-	-	-

MANGUITO HEMBRA

8270



Referencia	Ø	€ *	Bolsa	📦	F	H
F75741	3/8"	1,739	10	-	15	21
F75742	1/2"	3,870	10	600	17	25
F75743	3/4"	4,966	10	250	19	30
F75744	1"	9,323	5	100	27	38

MANGUITO HEMBRA - HEMBRA



Referencia	Ø	€ *	Bolsa	📦	L
113815	3/8"	1,710	25	400	25
113816	1/2"	2,181	25	300	30
113817	3/4"	2,892	10	150	34
113818	1"	4,919	10	80	36
113819	1 1/4"	7,354	-	84	43
113820	1 1/2"	9,039	-	63	53
113821	2"	12,343	-	45	65
113822	2 1/2"	24,552	-	-	68
113823	3"	38,151	-	-	70
113824	4"	113,745	-	-	80

CONTRA ROSCA MACHO - MACHO

8280



Referencia	Ø	€ *	Bolsa	📦	L	L1	L2
113500	1/8"	0,844	10	-	19,5	8	8
113501	1/4"	0,816	10	-	21	8,5	8,5
F75101	3/8"	1,087	10	750	22,5	9	9
113503	20x150	4,587	-	-	-	-	-
F75102	1/2"	1,169	10	600	25,5	10,5	10,5
F75103	3/4"	2,138	10	400	29	12	12
F75104	1"	3,893	5	200	31,5	13	13
113507	1 1/4"	5,763	5	100	35,5	15	15
113508	1 1/2"	7,195	-	84	39	16,5	16,5
113509	2"	10,899	-	54	45	19	19
113510	2 1/2"	29,084	-	-	58	25	25
113511	3"	44,302	-	-	63	27	27
113512	4"	98,594	-	-	81	35	35

CONTRA ROSCA MACHO - MACHO CROMADO

8280C



Referencia	Ø	€ *	Bolsa	📦	L	L1	L2
F75761	3/8"	1,310	10	1000	19,5	16	16
F75762	1/2"	1,380	10	800	22	18	18
F75763	3/4"	2,492	10	300	25	20	20

(*)PVP según Tarifa STH Fontanería & Calefacción en vigor. Condiciones de descuentos comerciales Fontanería & Calefacción

(*)PVP según Tarifa STH Fontanería & Calefacción en vigor. Condiciones de descuentos comerciales Fontanería & Calefacción

CONTRA ROSCA REDUCIDA MACHO - MACHO

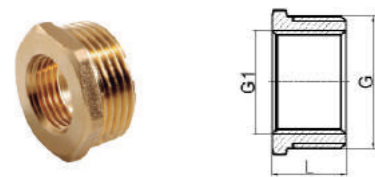
8245



Referencia	G-G1	€ *	Bolsa	📦	L	L1	L2
113515	1/4" x 1/8"	0,737	25	-	-	-	-
113516	3/8" x 1/8"	0,924	25	750	-	-	-
113517	3/8" x 1/4"	1,124	25	750	21	8	9
113518	1/2" x 1/4"	1,124	25	600	23	7,5	11
F75201	1/2" x 3/8"	1,286	25	600	24,5	9	11
F75202	3/4" x 1/2"	1,965	25	600	29	11,4	12,5
F75203	1" x 1/2"	3,099	10	375	30	11,5	14
F75204	1" x 3/4"	3,381	10	375	31	12	14
F75205	1 1/4" x 3/4"	4,795	10	150	34,5	13	16
113526	1 1/2" x 3/4"	7,168	-	150	35	13	16,5
F75206	1 1/4" x 1"	5,180	-	150	35	13,5	16
113528	1 1/2" x 1"	6,754	-	150	35	13	16,5
113529	2" x 1"	10,097	-	375	40	14	20
113530	1 1/2" x 1 1/4"	7,328	-	150	38	16	16,5
113531	2" x 1 1/4"	10,539	-	-	42	16	20
113532	2" x 1 1/2"	11,260	-	-	42,5	16,5	20
113533	2 1/2" x 2"	19,509	-	-	54	20	25
113534	3" x 2"	31,010	-	-	57	50	27
113535	3" x 2 1/2"	32,575	-	-	62	27	25
113539	1/2" x 20x150	5,523	-	-	-	-	-

REDUCCIÓN HEXAGONAL MACHO - HEMBRA

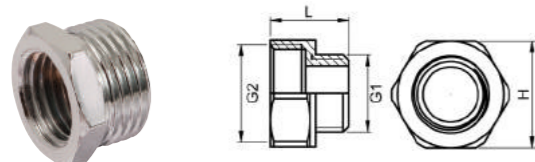
8243



Referencia	G-G1	€ *	Bolsa	📦	L
113545	M-1/4" x H-1/8"	0,642	10	-	10
113546	M-3/8" x H-1/8"	1,124	10	750	13
113547	M-3/8" x H-1/4"	0,737	10	750	13
113548	M-1/2" x H-1/8"	1,202	10	600	14,5
113549	M-1/2" x H-1/4"	1,097	10	600	14,5
F75302	M-1/2" x H-3/8"	1,263	10	600	14,5
F75303	M-3/4" x H-1/2"	1,765	10	600	16
F75304	M-1" x H-1/2"	3,510	10	375	17,5
F75305	M-1" x H-3/4"	2,599	10	375	17,5
113554	M-1 1/4" x H-1/2"	4,601	5	150	19,5
113555	M-1 1/4" x H-3/4"	5,083	5	150	19,5
113556	M-1 1/4" x H-1"	4,239	5	150	19,5
113557	M-1 1/2" x H-1/2"	6,165	5	150	20,5
113558	M-1 1/2" x H-3/4"	6,058	5	150	20,5
113559	M-1 1/2" x H-1"	6,232	5	150	20,5
113560	M-1 1/2" x H-1 1/4"	4,387	5	150	20,5
113562	M-2" x H-3/4"	11,045	-	-	25,5
113563	M-2" x H-1"	10,659	-	-	25,5
113564	M-2" x H-1 1/4"	10,871	-	-	25,5
113565	M-2" x H-1 1/2"	10,013	-	-	25,5
113566	M-2 1/2" x H-2"	17,792	-	-	28
113567	M-3" x H-2"	32,253	-	-	33
113568	M-3" x H-2 1/2"	30,583	-	-	33
113571	M-4" x H-3"	60,481	-	-	44

REDUCCIÓN HEXAGONAL MACHO - HEMBRA CROMADO

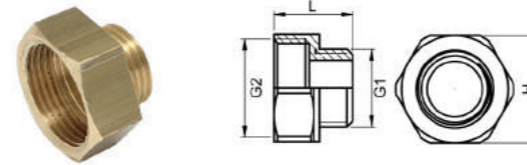
8241C



Referencia	G1-G2	€ *	Bolsa	📦	L	H
F75791	1/2" - 3/8"	1,182	10	1600	13	22
F75792	3/4" - 1/2"	1,475	10	500	26	10

ENLACE REDUCIDO HEMBRA - MACHO

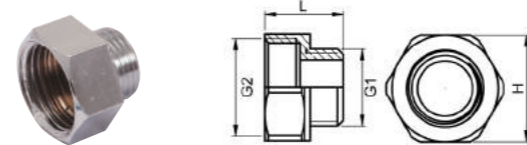
8246R



Referencia	G2	G1	€ *	Bolsa	📦	L	H
F75755	1/2"	3/8"	1,616	25	800	19,5	24
F75756	3/4"	1/2"	2,339	10	500	21,5	29

ENLACE REDUCIDO HEMBRA - MACHO CROMADO

8246RC



Referencia	G2	G1	€ *	Bolsa	📦	L	H
F75781	1/2"	3/8"	2,104	10	800	19,5	24
F75782	3/4"	1/2"	3,133	10	500	21,5	29

MANGUITO REDUCCIÓN HEMBRA-HEMBRA

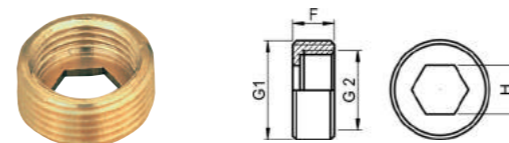
8240



Referencia	G	€ *	Bolsa	📦	L	L1
113826	1/2" x 3/4"	3,746	25	-	26	14,5
113828	3/4" x 1"	4,869	10	-	29	16
113829	1" x 1 1/4"	7,235	10	-	33	18,5
113830	1" x 1 1/2"	12,690	-	-	33	19,5
113831	1 1/4" x 1 1/2"	15,687	-	-	35	19,5
113834	1 1/2" x 2"	19,268	-	-	40	23

REDUCCIÓN LISA MACHO - HEMBRA

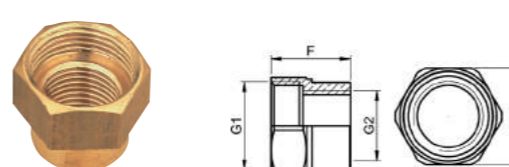
8199



Referencia	G1	G2	€ *	Bolsa	📦	F	H
F75350	1/2"	3/8"	1,069	10	800	10	10

MANGUITO REDUCIDO HEMBRA - HEMBRA

8240



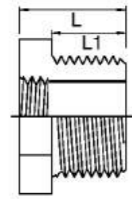
Referencia	G2	G1	€ *	Bolsa	📦	F	H
F75360	1/2"	3/8"	2,808	10	520	17,3	24

(*)PVP según Tarifa STH Fontanería & Calefacción en vigor. Condiciones de descuentos comerciales Fontanería & Calefacción

(*)PVP según Tarifa STH Fontanería & Calefacción en vigor. Condiciones de descuentos comerciales Fontanería & Calefacción

RACOR MARSELLA MACHO - HEMBRA

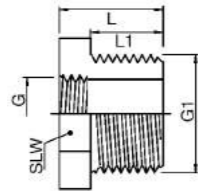
62



Referencia	Ø	€ *	Bolsa	📦	L	L1
F75401	3/8"	1,029	25	700	25	10
F75402	1/2"	1,334	10	600	25,5	11
F75403	3/4"	2,047	25	300	28	12
F75404	1"	5,670	10	200	28	12
113755	1 1/4"	6,633	-	100	33	15
113756	1 1/2"	8,343	-	84	35	17
113757	2"	25,234	-	54	42,5	20

RACOR MARSELLA REDUCIDO MACHO - HEMBRA

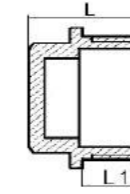
62R



Referencia	G1-G	€ *	Bolsa	📦	L	L1	SLW
113766	M-3/8" x H-1/2"	1,163	25	200	19,2	8	23
F75502	M-1/2" x H-3/8"	1,272	25	700	25	11	21
F75503	M-1/2" x H-3/4"	2,058	25	400	26	11	29
113778	M-1/2" x H-1"	6,178	10	250	25,5	9,5	34,8
F75504	M-3/4" x H-1/2"	2,302	25	400	27	12	27
113770	M-3/4" x H-1"	2,727	10	375	24,7	10	34,8
113772	M-3/4" x H-1 1/4"	5,964	-	150	31,9	13,5	46
113779	M-1" x H-1/2"	9,615	-	-	30	12,5	33,7
113771	M-1" x H-3/4"	3,597	10	375	30	13	34,8
113773	M-1" x H-1 1/4"	6,485	-	250	33	14,5	46
113774	M-1" x H-1 1/2"	13,639	-	150	34	13	51,8
113775	M-1 1/4" x H-1 1/2"	8,612	-	150	37	17,5	52
113780	M-1 1/4" x H-2"	25,488	-	-	40	16	63,5
113776	M-1 1/2" x H-2"	25,675	-	-	40,5	17	63,5
113777	M-2" x H-2 1/2"	38,004	-	-	34	19	80

TAPÓN MACHO

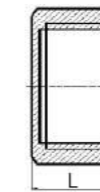
8292



Referencia	Ø	€ *	Precinto	📦	📦	L	L1
113686	1/4"	0,897	NO	25	-	14	7
F75601	3/8"	0,854	NO	25	-	14	7
F75602	1/2"	0,981	NO	25	500	18	9
113690	1/2"	3,101	SI	25	750	17	9
F75603	3/4"	1,568	NO	25	500	20	11
113692	3/4"	4,065	SI	25	500	19,5	11
36338	7/8"	3,870	SI	10	-	21,8	11,6
F75604	1"	4,669	NO	25	250	21,5	11,5
113695	1"	6,152	SI	10	300	21,5	11,5
113696	1 1/4"	4,493	NO	-	-	25,5	12,5
113697	1 1/4"	5,798	SI	-	-	25,5	12,5
113698	1 1/2"	5,870	NO	-	-	28,5	13
113699	2"	9,226	NO	-	-	34,5	17
113701	2 1/2"	24,552	NO	-	-	39,5	20
113702	3"	28,791	NO	-	-	46,5	24

TAPÓN HEMBRA

8300



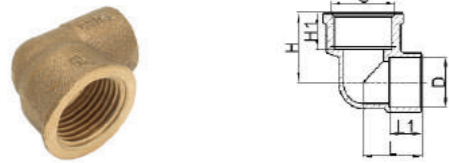
Referencia	Ø	€ *	Precinto	📦	📦	L
F75751	3/8"	0,713	NO	10	-	10,5
F75752	1/2"	0,864	NO	10	750	12
36344	1/2"	1,720	SI	25	750	12
F75753	3/4"	1,416	NO	25	500	13,5
36345	3/4"	2,900	SI	25	500	13,5
F75754	1"	2,336	NO	10	300	15
36347	1"	3,037	SI	25	300	15
113719	1 1/4"	3,664	NO	10	-	15
113720	1 1/2"	4,842	NO	10	-	16
113721	2"	9,575	NO	-	-	19
113722	2 1/2"	23,001	NO	-	-	22,8
113723	3"	36,975	NO	-	-	28,5

(*)PVP según Tarifa STH Fontanería & Calefacción en vigor. Condiciones de descuentos comerciales Fontanería & Calefacción

(*)PVP según Tarifa STH Fontanería & Calefacción en vigor. Condiciones de descuentos comerciales Fontanería & Calefacción

CODO 90° HEMBRA

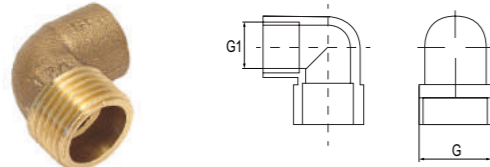
L 90g Cu



Referencia	G-D	€ *	📦	📦	L	L1	H	H1
F74508	1/2"-12	2,616	25	400	17	8,6	19,5	11,5
F74512	1/2"-15	2,184	25	400	19	10,6	21	11
F74515	1/2"-18	3,234	10	300	22	12,6	22,5	11
F74517	1/2"-22	4,031	10	200	26,5	15,4	23,5	11
113651	3/4"-15	5,296	10	-	22,5	10,6	24	13,5
113652	3/4"-18	5,455	10	-	23	12,6	25	13,5
F74518	3/4"-22	6,133	10	200	26,5	15,4	26,5	13,5
113654	3/4"-28	9,294	10	-	32	18,4	29,5	13,5
113656	1"-28	11,887	10	-	33	18,4	31	15
113658	1 1/4"-35	26,998	-	-	37	23	41	19
113660	2"-54	49,117	-	-	64	32,4	57	26

CODO 90° MACHO

L 92g Cu



Referencia	G-G1	€ *	📦	📦
F74536	1/2"-12	2,596	10	500
F74540	1/2"-15	2,720	25	500
113634	1/2"-18	3,837	25	-
113635	1/2"-22	4,919	10	-
113637	3/4"-18	4,253	10	-
113638	3/4"-22	6,459	10	-

CODO PLACA FIJACIÓN HEMBRA

471G Cu
Ø12



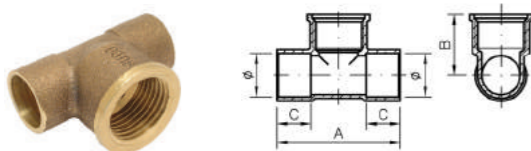
472G Cu
Ø15, Ø18



Referencia	Ø	€ *	📦	📦
F74913	12-1/2"	3,089	25	100
F74916	15-1/2"	3,226	25	300
F74919	18-1/2"	6,010	10	500

TE SOLDAR - CENTRAL ROSCAR HEMBRA

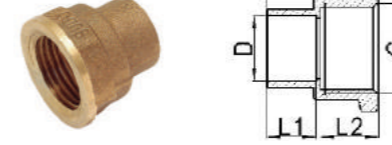
L 130g Cu



Referencia	Ø	€ *	📦	📦	A	B	C
F74628	15-1/2"	2,968	25	250	42,5	32,5	12
F74632	18-1/2"	4,482	10	240	51	25	14
F74635	22-1/2"	6,030	10	100	53	29,5	17
F74636	22-3/4"	6,827	10	80	59	30,5	17

ENLACE HEMBRA

L 270g Cu



Referencia	G-D	€ *	📦	📦	L	L1	L2
F74733	3/8"-12	1,457	25	1000	19	8,6	9
113612	1/2"-12	1,992	25	-	21	8,6	11
F74738	1/2"-15	1,904	10	500	23	10,6	11
F74741	1/2"-18	2,297	25	-	25	12,6	11
113615	1/2"-22	2,232	25	-	28	15,4	11
113617	3/4"-18	2,394	25	-	27,5	12,6	13,5
F74744	3/4"-22	2,603	10	300	30,5	15,4	13,5
F74748	1"-28	4,732	5	150	35,5	18,4	15
F74754	2"-54	19,823	1	25	57,5	32	24

ENLACE MACHO

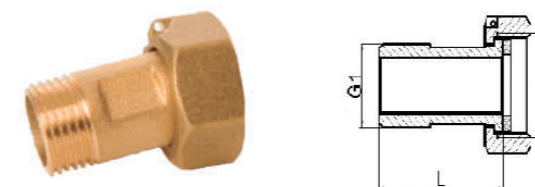
L 243g Cu



Referencia	G-D	€ *	📦	📦	L	L1	L2
F74677	3/8"-12	1,199	10	1400	19	8,6	9
F74681	3/8"-15	1,154	10	500	21	10,6	9
F74678	1/2"-12	1,474	25	1000	20	8,6	10
F74682	1/2"-15	1,427	10	500	21	10,6	11
F74686	1/2"-18	1,779	10	400	22	12,6	11
F74688	1/2"-22	2,053	10	300	27	15,4	10
113581	3/4"-15	1,899	25	-	22	10,6	12
F74687	3/4"-18	2,117	10	300	26	12,6	12
F74689	3/4"-22	2,459	10	300	25,5	15,4	12
F74692	1"-28	3,837	5	150	28,5	18,4	13
F74695	1 1/4"-35	6,623	5	90	33	23	14,5
F74698	1 1/2"-42	9,012	1	35	43,5	27	16,5
F74701	2"-54	16,856	1	40	50,5	32	18
113594	2 1/2"-64	62,395	-	-	54	32,5	20

CONJUNTO CONO CONTADOR, JUNTA Y TUERCA CON PRECINTO

Acabado: latón



Referencia	G1-G	€ *	Bolsa	📦	L
113740	1/2" - 3/4"	6,77	25	100	25
113741	3/4" - 1"	12,09	25	100	30
113742	1" - 1 1/4"	13,56	1	45	33
113743	1 1/4" - 1 1/2"	14,58	1	40	36
113744	1 1/2" - 2"	22,74	1	25	38
113745	1/2" - 3/4"	7,45	25	100	37
113746	3/4" - 1"	12,87	25	100	40
113747	1" - 1 1/4"	9,18	1	60	50
113748	1 1/4" - 1 1/2"	14,84	1	40	50
113749	1 1/2" - 2"	22,74	1	30	60

(*)PVP según Tarifa STH Fontanería & Calefacción en vigor. Condiciones de descuentos comerciales Fontanería & Calefacción

(*)PVP según Tarifa STH Fontanería & Calefacción en vigor. Condiciones de descuentos comerciales Fontanería & Calefacción

Condiciones y Referencias

101 Condiciones y Referencias

102 Condiciones generales de venta

104 Índice de Referencias

0,97		
35151	1,59	221
35152	1,48	221
35153	3,18	221
35154	4,40	221
35155	10,39	221
35159	0,89	222
35160	1,23	222
35161	1,48	222
35162	1,23	222
35163	1,48	222
35164	0,89	222
35175	1,29	222
35176	1,48	222
35178	5,48	222
35179	0,89	222
35180	7,51	201
35181	9,15	201

CONDICIONES GENERALES DE VENTA

1. Generalidades

Las ventas del GRUPO STH, compuesto por Standard Hidráulica e Hidrogas Canalizaciones, S.A.U, se regirán por las presentes **Condiciones Generales de Venta**, excepto en todo aquello que esté expresamente acordado de forma distinta en la confirmación de pedido u oferta.

2. Precios

Los precios incluidos en la tarifa se expresan en € (impuestos no incluidos). Pedido mínimo: 350€, excepto en Clever, que no hay pedido mínimo. Política de portes: El importe de pedido para PORTES PAGADOS será a determinar en función de las condiciones particulares de cada país y cliente. Dentro del territorio de España y Portugal, los pedidos cuyo importe neto sea superior a 200€ para Clever o 450€, para el resto de catálogos, viajarán a PORTES PAGADOS. Por debajo de este importe se cargará un importe fijo en factura de 9€, o si lo prefieren, a portes debidos. Quedan excluidas las Islas Canarias, Ceuta, Melilla, Azores y Madeira donde el pedido mínimo para PORTES PAGADOS será de 1.000€. Por debajo de este importe se cargará los gastos de transporte en factura según tarifa de agencia. Todos los precios y costes mencionados con anterioridad, así como cualquiera de los costes asociados, no incluyen el correspondiente IVA que deberá añadirse, al tipo que especifique la legislación en vigor. El GRUPO STH se reserva el derecho de modificar los precios de la tarifa en vigor en cualquier momento sin necesidad de preaviso. Los precios aplicables serán los vigentes en el momento en que se realice el pedido. En caso de envío de muestras, estas serán a cargo del cliente, a quien se abonarán siempre que el proyecto para las que se han enviado se materialice en un pedido.

3. Plazo de entrega y descarga de la mercancía

Los pedidos que se reciban sin indicación de fecha de entrega se servirán en el plazo más breve de tiempo.

Las fechas de envío que aparecen en la confirmación del pedido son orientativas.

Las entregas anticipadas y los envíos parciales estarán autorizados si no existe un acuerdo por escrito que lo prohíba.

La incapacidad de efectuar o servir un pedido por motivos de huelga, fracaso de la negociación, cierre de negocio y consecuencias derivadas de los mismos serán consideradas como de fuerza mayor y eximen a GRUPO STH de su obligación de servir la mercancía y, el cliente no podrá reclamar en modo alguno daños y perjuicios.

En el caso de aplazamiento de pago de las facturas pendientes, así como de su impago, y/o por exceder el cliente el límite de crédito que GRUPO STH tenga asegurado, los pedidos pendientes de servir quedarán retenidos hasta la resolución de la incidencia en cuestión.

4. Facturación

El grupo STH se reserva el derecho de enviar y facturar los pedidos del cliente por cualquiera de las empresas del grupo, dependiendo de la situación crediticia del cliente.

Los datos de la empresa proveedora, se detallarán en el albarán de venta, no aceptándose ninguna modificación tras el envío.

5. Condiciones de Pago

Se emitirá giro SEPA a 30 días fecha factura como máximo.

La falta de pago a un vencimiento de cualquier factura conllevará la inmediata suspensión del suministro de materiales.

En caso de que el GRUPO STH conceda al Cliente un aplazamiento en el pago de una factura más allá de la fecha de vencimiento inicialmente pactada, se aplicará una penalización de un 3% mensual.

En caso de impago, dicha penalización será del 5% mensual, con un mínimo de 15 €, al que se le añadirá un 3% mensual a partir del 2º mes de demora. Independientemente del concepto que el cliente de a un pago, los pagos que se efectúen se imputarán en primer lugar a las penalizaciones por aplazamiento y/o impago, y a continuación al principal de las deudas que tengan un vencimiento más antiguo.

Todas las operaciones comerciales están aseguradas por una entidad de seguro de crédito.

6. Devolución de mercancía

Todas las solicitudes de devolución deberán ser analizadas y aceptadas por el GRUPO STH, debiendo informar el cliente de los motivos, justificando la fecha de compra con la factura. Las devoluciones de material no defectuoso deberán ser gestionadas durante los 15 días posteriores a la entrega de material. Se analizarán en base a los criterios marcados por el grupo STH. No se aceptará ningún material que esté descatalogado o fuera de garantía. Se aplicará un demérito a las devoluciones aceptadas, que podrá ir del 15% al 60% según el año de compra y siempre que se encuentre en perfecto estado para su venta. Los portes serán a cargo del cliente.

7. Reclamaciones, garantía y compensación

De conformidad con lo establecido en la legislación vigente, la reclamación por daños o averías de las mercancías transportadas, así como las diferencias de cantidad recibidas, deberán notificarse en las 24 horas siguientes a la recepción conforme de las mismas salvo que el daño fuera evidente en el momento de la recepción de las mercancías, en cuyo caso nos debe ser comunicado al instante anotándolo además en el talón de entrega del transportista. Después de dichas 24 horas, las reclamaciones serán consideradas fuera de plazo, siendo desestimadas. La garantía que se aplicará sobre los productos del GRUPO STH será de 5 años para la grifería, y 3 años para el resto de productos, excepto en los que se indique en el catálogo una garantía superior.

La fecha de adquisición debe justificarse adecuadamente mediante la correspondiente factura de compra. Para que la garantía sea válida, es necesaria la aceptación del defecto por parte del departamento técnico. Quedan excluidos de la garantía los daños producidos por la instalación, mantenimiento y limpieza indebidos, así como su uso inadecuado y desgaste natural.

La garantía cubre la reposición del material sin cargo, limitando nuestra responsabilidad a la sustitución o reparación de las piezas defectuosas reconocidas por el GRUPO STH, sin indemnización alguna. En caso de que el producto ya no se fabrique, se suministrará un producto similar de igual calidad.

Con el objetivo de mejorar, tanto en diseño como en funcionalidad, nos reservamos el derecho de modificar nuestros productos.

8. Responsabilidad Civil derivada del producto

El GRUPO STH sólo será responsable de los daños derivados de defectos originales de calidad internos de los productos.

El GRUPO STH nunca será responsable de los daños derivados de defectos de calidad aparentes de los productos que pudieron ser detectados por el cliente antes de su reventa o montaje en cualquier obra y/o instalación, así como de los daños derivados de una mala instalación y/o manipulación por incumplimiento de las condiciones de montaje, puesta en funcionamiento y utilización (por ejemplo, las instrucciones de uso) o de las condiciones administrativas establecidas.

Las limitaciones de responsabilidad serán aplicadas completamente a los sucesivos compradores, con la obligación de ser adoptadas por todos los futuros compradores.

Se establece como límite máximo de la responsabilidad civil que asumirá GRUPO STH derivada de daños causados por los productos, un importe de 2.000 €.

9. Daños a destinatarios

En el caso de que el cliente tenga conocimiento de que se hayan producido daños que pudiesen ser derivados por instalaciones hechas con los productos y sistemas del GRUPO STH (especialmente en caso de reclamación formal o legal de dicho destinatario al cliente), deberá notificarlo de forma urgentísima y por escrito al GRUPO STH y facilitarle la comprobación, valoración y causas de los daños para poder determinar las causas y responsabilidades.

El GRUPO STH en ningún caso responderá a ninguna reclamación de daños provenientes de los productos (ya sean acciones directas o de repetición) si no ha tenido la ocasión de poder valorar y comprobar la realidad de los daños y sus posibles causas.

10. Jurisdicción y Derecho aplicable

Respecto a todos los litigios que surgieran en el marco de la relación contractual entre GRUPO STH y el cliente serán competentes los Juzgados y Tribunales de Barcelona. Asimismo, se acuerda como Derecho aplicable el Derecho Español.

11. Validez

Estas condiciones de venta anulan las anteriores y estarán vigentes hasta cualquier cambio publicado en www.standardhidraulica.com.

CONDICIONES GENERALES DE VENTA

CONDICIONES GENERALES DE VENTA 2023 - GRUPO STH						
		CLIENTE		DELEGADO COMERCIAL		
FECHA		COD. CLIENTE / CADENA		RESP. COMERCIAL		
PERSONA DE CONTACTO				RESP. SAC		
VÁLVULAS, SISTEMAS Y CONEXIONES	DTO %	OBSERVACIONES				
201. VÁLVULAS AGUA INSTALACIÓN RESIDENCIAL Y NO RESID.						
202. SISTEMAS						
203. ACCESORIOS DE UNIÓN						
204. VÁLVULAS GAS INSTALACIÓN RESIDENCIAL Y NO RESID.						
CALEFACCIÓN, CONTROL Y SEGURIDAD	DTO %	OBSERVACIONES				
101. CALEFACCIÓN POR RADIADOR						
102. COLECTORES						
103. SUELO RADIANTE Y REFRESCANTE						
104. CONTROL Y SEGURIDAD						
105. EQUILIBRADO HIDRÁULICO						
BRICOSTANDARD	DTO %	OBSERVACIONES				
UTILITIES	DTO %	OBSERVACIONES				
301. AGUA UTILITIES						
302. GAS UTILITIES						
GRIFERÍA	DTO %	OBSERVACIONES				
401. SHOWROOM						
402. PROFESIONAL						
403. COMPLEMENTOS Y ACCESORIOS						
OBSERVACIONES ADICIONALES						
RÁPEL POR CONSUMO ANUAL:	IMPORTE (€)	%	IMPORTE (€)	%	IMPORTE (€)	%
Todos los rápeles incluidos en este contrato son válidos para el año en curso y no son de aplicación sobre tarifas/promociones de netos o precios especiales, ni prorrogables automáticamente. Los rápeles se devengarán en el momento del cobro de las facturas vinculadas, no naciendo ningún derecho al cobro de los mismos si las facturas resultan impagadas. Independientemente de la empresa del Grupo STH que facture los pedidos del cliente, el compromiso de rápel se gestionará íntegramente en la sociedad Standard Hidráulica.						
Los pedidos podrán ser facturados por cualquiera de las empresas del Grupo STH (Standard Hidráulica e Hidrogas Canalizaciones), por motivos de cobertura de crédito, previo acuerdo con el cliente.						
La presencia de nuestras marcas en internet debe ser acordada previamente con Grupo STH (Dpto. Comercial o Digital MKT) con la finalidad de planificar, ayudar y asesorar en la experiencia digital del cliente, velando por sus intereses y por los de nuestras marcas.						
Firmado:						
EL CLIENTE			STH			

NUESTROS 4 PILARES



VÁLVULAS, SISTEMAS Y CONEXIONES

Soluciones para conducciones domésticas de agua y gas, y sistemas completos de tubería, accesorio y válvula.



CALEFACCIÓN, CONTROL Y SEGURIDAD

Las soluciones de control del confort de STH aseguran el flujo adecuado para cada una de las redes de calefacción, climatización y agua sanitaria.



UTILITIES

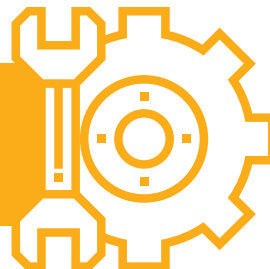
Soluciones de unión, distribución y control para canalizaciones de agua y gas; así como armarios de gas y arquetas de agua.



GRIFERÍA

STH desarrolla una exclusiva gama de grifería para baño y cocina: de calidad, innovación y diseño.

SERVICIO DE AVERÍAS 24h.
TEL. 687 877 566



stH Standard Hidraulica Group

Standard Hidráulica, S.A.U.

Av. La Ferrería 73-75
Pol. Ind. La Ferrería
08110 Montcada i Reixac
Barcelona (Spain)
Tel. +34 93 564 10 94

www.standardhidraulica.com

Standard Hidráulica, S.A.U.

C. Sierra Morena, 15
28320 Pinto
Madrid (Spain)
Tel. +34 91 692 05 53
Tel. +34 91 643 18 86

www.standardhidraulica.com

STH Westco

Unit C6, William Way
Moss Industrial Estate
St Helens Road, Leigh,
Lancashire - WN7 3PT (UK)
Tel. +44 (0)1942 603351
Fax. +44 (0)1942 607780

www.westco.co.uk

STH Southern Africa Plumbing & Heating Equip. (Pty) LTD

2, Northriding Commercial Park,
Aintree Ave., Northriding
South Africa
Tel. +27 11 462 4504

www.sthza.co.za

STH Hellas Plumbing & Heating Equipment, S.A.

Alexandras str. (Magoula)
Aspropyrgos 19300
Greece
Tel. +302102842684
Fax. +302102840700

www.standardhidraulica.gr