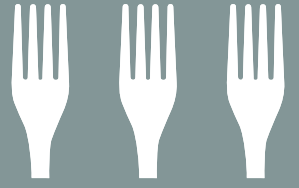


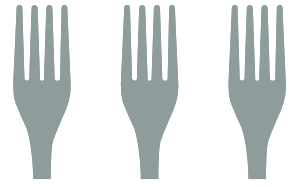
KITCHEN



EVOLUTION

#KITCHEN

KITCHEN



EVOLUTION

#KITCHEN

#INDICE

INDEX

COMPANY	04
GREEN QUALITY DESIGN	06
KITCHEN COLLECTION	08
GALILEO	10
SKINNY	14
FLEXI	18
STEEL	26
NOMOS	30
FLUID	32
SWING	36
GHOST	38
SETTANTA29	40
MAST	44
SPILLO	48
CLASSICI	50
GAMMA COMPLETA	56

#COMPANY

Tecnologia, estetica ed elevate prestazioni: FIMA Carlo Frattini propone da oltre 50 anni rubinetteria di altissima qualità destinata a durare nel tempo e capace di dare valore aggiunto ad ogni progetto. L'Azienda ha assunto negli anni un taglio innovativo ed in continua evoluzione, grazie alla creatività, al design e alle nuove tecnologie, che differenziano le sue collezioni. FIMA, infatti, si rinnova costantemente, come dimostrano l'alto livello progettuale e qualitativo della produzione, i continui investimenti in ricerca, la forte espansione nazionale e internazionale, la professionalità del team aziendale. Questo atteggiamento ha portato l'Azienda ad interpretare e anticipare le esigenze contemporanee e future del mercato, proponendo prodotti all'avanguardia per design e tecnologia, curati singolarmente in ogni dettaglio.

Technology, aesthetics and performance: FIMA Carlo Frattini has been offering for more than 50 years high quality faucets designed to last over time and able to give added value to each project. Over the years the Company has taken an innovative and evolving feature, thanks to its creativity, design and new technologies, which differentiate its collections from others. FIMA, in fact, is being continually upgraded by way of its high level of design, quality of production, continuous investments in research, the strong national and international expansion and the professionalism of the corporate team. This attitude has led the company to understand and anticipate the contemporary and future market needs by offering technically and esthetically advanced products, which are treated individually in every detail.



fima | CARLO FRATTINI
CONSTRUTTORE



#GREEN

FIMA CARLO FRATTINI da anni evolve i propri processi produttivi finalizzandoli ad una costante riduzione di risorse, materiali ed energia ed operando un controllo costante sulle materie prime, sui consumi e sull'impatto ambientale di tutte le fasi di produzione e commercializzazione dei propri prodotti.

Un'azienda eco sostenibile, alimentata da energia auto-prodotta e in grado di realizzare prodotti sicuri per la salute e per l'ambiente con un basso impatto ambientale.

FIMA CARLO FRATTINI has been for many years constantly developing its production processes in order to reduce the use of resources, materials and energy. Furthermore, all FIMA Carlo Frattini projects are developed considering all the steps of a product's life, from its manufacturing to the shipment till its dismantlement.

An environmentally friendly company, powered by self-produced electricity and able to produce products safe for human health and the environment with a very low environmental impact.

#QUALITY

I migliori materiali e tecnologie all'avanguardia per garantire un utilizzo quotidiano impassibile al trascorrere del tempo. Fima Carlo Frattini sposa un approccio globale alla qualità che deriva da un'attenzione all'innovazione tecnologica, adottando processi industriali all'avanguardia, scegliendo le migliori materie prime. Tutti i prodotti vengono sottoposti a minuziosi e severi controlli in ogni fase di lavorazione e sono progettati in modo da rispettare tutte le più rigide normative internazionali. Ulteriore testimonianza di questa filosofia improntata alla qualità totale è la garanzia che si estende per ben 7 anni su tutta la produzione.

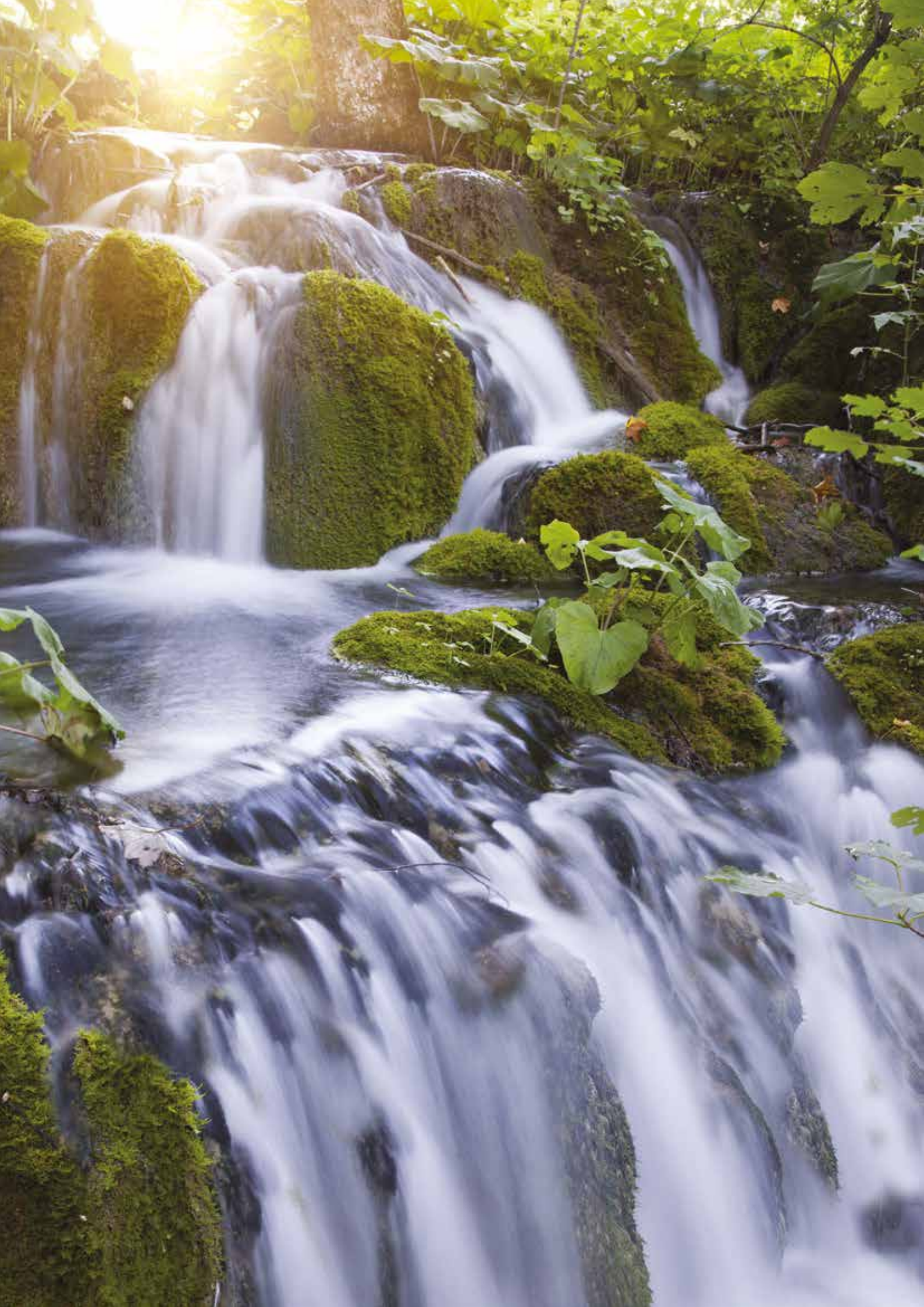
Best materials and cutting-edge technologies as a guarantee for an everyday use unchanging over time. FIMA Carlo Frattini follows a global approach to quality coming from a particular attention to technology innovation, by adopting cutting-edge industrial processes, choosing the best raw materials. Detailed strict controls are carried out on all the products in every production phase and all the items are designed in order to respect the most stringent international regulations. Its seven-year extended warranty on all the product is a further evidence of this philosophy based on total quality.

#DESIGN

Prodotti unici nel loro genere, studiati per massimizzare il comfort di utilizzo e con un inconfondibile tocco Made in Italy. Convinta del potere della creatività, del design e delle nuove tecnologie, l'Azienda ha assunto negli anni un taglio innovativo e in continua evoluzione. Questo atteggiamento l'ha portata a interpretare e anticipare le esigenze presenti e future del mercato, proponendo prodotti all'avanguardia per design e tecnologia. Studiati per massimizzare il comfort di utilizzo e caratterizzati da uno stile unico sono progettati da nomi noti del design.

One-of-a-kind products, designed to maximize the comfort in use with an unmistakable hint of Made in Italy. The Company, firmly confident of the power of creativity, design, and new technologies, has developed over the years innovative and ever-changing traits. This approach has led it to interpret and anticipate the current and future market needs, by proposing state-of-the-art products in terms of design and technology. Designed to maximize the comfort in use and characterised by a unique style, all the items are designed by well-known designers.







BENVENUTI IN CUCINA: UN LUOGO DI RELAZIONE DA VIVERE A 360°

welcome to the kitchen:
a place of relationship
to be experienced at 360°

Uno spazio abitativo in continua evoluzione, fulcro della casa moderna. Un luogo non più solamente riservato alla preparazione dei piatti, ma multifunzionale, iperconnesso. Un punto di incontro, condivisione, convivialità, sperimentazione e in alcuni casi anche di lavoro. Uno spazio versatile all'insegna del comfort, della funzionalità e dell'estetica. Protagonista della vita quotidiana, è una delle stanze più inclini a riflettere i cambiamenti sociali a livello globale. Un ambiente per sua natura estremamente dinamico che si plasma sulle esigenze del vivere contemporaneo con la conseguente trasformazione degli elementi architettonici e degli arredi che la compongono in funzione della destinazione d'uso.

A continuously evolving living space, heart of the modern house. A multifunctional, hyperconnected place that is not only used for the preparation of meals. A meeting point, a sharing space of conviviality, experimentation and in some instances of work.

A versatile space dedicated to comfort, functionality and aesthetics. Protagonist of daily life, It is one of the rooms most prone to reflect social changes globally. A highly dynamic environment that is moulded to the needs of contemporary life, with the consequent transformation of the architectural elements and furnishings according to the intended use.

LIVING
KITCHEN



CROMO NERO BLACK CHROME
F7050CN

GALILEO

UNA RIVOLUZIONE
NELLA RUBINETTERIA
DA CUCINA

a revolution in the kitchen





F7050CS

GALILEOCOLORS



CROMO
CHROME
F7050CR



CROMO NERO
BLACK CHROME
F7050CN



CROMO NERO SPAZZOLATO
BRUSHED BLACK CHROME
F7050CS



BIANCO OPACO
WHITE MATT
F7050BS



NERO OPACO
BLACK MATT
F7050NS

Linee aerodinamiche e sfidanti il cui design si struttura in tre componenti principali che ne rendono funzionale l'utilizzo quotidiano. Il corpo protratto in avanti, è studiato per agevolare le operazioni in cucina e si adatta a ogni tipo di installazione e tipologia di lavello. L'ampia basetta, integrata nella parte bassa, contribuisce non solo all'estetica del prodotto, slanciandolo e donando eleganza, ma ne facilita il montaggio su qualsiasi piano. Cuore del miscelatore è il blocco di comando. Posizionato sulla parte alta della base, garantisce comodità di utilizzo in qualsiasi situazione quotidiana e conferisce leggerezza e pulizia formale. Al suo interno alloggia la manopola: semplificata all'estremo, si contraddistingue per lo stile raffinato e il look minimal e contemporaneo. In fase di installazione l'utente può decidere se configurarla con o senza il caratteristico pin in contrasto che permette, con un semplice gesto, di regolare il flusso e la temperatura dell'acqua, agevolando l'utente e minimizzando al contempo i consumi. Il doccino basculante è innestato lateralmente al blocco di comando attraverso un innovativo sistema magnetico, che consente anche di personalizzare in ogni momento l'inclinazione del getto. L'utente può così selezionare l'esatta posizione del doccino in ogni situazione adattando il prodotto all'esigenza contingente.

Aerodynamic and challenging lines for Galileo. The design is structured in three main parts to improve its functionality; the body, inclined forward, fits perfectly to every kind of sink, the wider base enhances its elegance and the core, the control center of the mixer, positioned at the top of the long base offers a greater comfort and underlines the clean and elegant design. The minimal, extremely simplified, contemporary handle, offers the option of adding a slim lever to improve its ergonomics. The lever can be found in the packaging, it can be easily screwed to the handle and it has the same finish as the flexible hose, to give an unique touch to every detail. The removable spout is connected to the side of the core by means of an innovative magnetic system for a comfortable and safe inclination of the spout. Depending on the width and on the depth of the sink, the spout can be positioned to the best inclination and it can be changed upon the intended use. The flexible hose gives an extended mobility to the removable spout, its length can vary and be set during installation, improving once again the performance and the comfort of Galileo.

FIMA EDITION ONE



NERO OPACO/ROSSO
BLACK MATT/RED
F7050RNS



SKINNY

PERFETTA SINTESI
DI DESIGN,
INNOVAZIONE
E FUNZIONALITÀ

a perfect synthesis of design,
innovation and functionality



CROMO CHROME
F7026CR





EQUILIBRIO DI
ESTETICHE MODERNE
ED ERGONOMICHE
ECCELLENTI

a perfect balance of modern
and ergonomic beauty

CROMO NERO BLACK CHROME
F7026CN

Espressione di un linguaggio progettuale evoluto Skinny è in grado di valorizzare qualsiasi cucina e integrarsi perfettamente con ogni stile, offrendo un equilibrio di estetiche moderne ed ergonomiche eccellenti. Il miscelatore si caratterizza per il suo corpo affusolato che si slancia elegantemente, collegando dolcemente il diametro della canna con la basetta integrata. Il morphing della superficie avviene così in modo asimmetrico delineando un profilo appiattito che permette l'innesto fluido del cilindro e conferisce al rubinetto un aspetto molto sottile e costante per tutta la sua altezza. Altro segno distintivo è la leva "forata" che si caratterizza per una maggiore ergonomia, che unisce una grande funzionalità di presa a un design elegante e pulito. Skinny monta una doccetta doppio getto per una massima funzionalità al servizio del quotidiano.

Expression of advanced engineering development, Skinny adds value to any kitchen and fits in every style thanks to its ergonomics and modern look. The mixer is characterized by a slim body that gracefully soars connecting to the spout. The morphing of its shape designs an asymmetrical and flat surface that ends and matches perfectly the size of the spout, enhancing the slender profile. One more special feature is the handle, an unconventional interpretation of a loop handle, whose grip is highly comfortable and functional. Skinny is provided with a double jet pull out handshower, one more detail to improve its performance.



NERO OPACO
BLACK MATT
F7026NS

BIANCO OPACO
WHITE MATT
F7026BS

CROMO NERO SPAZZOLATO
BRUSHED BLACK CHROME
F7026CS

CROMO
CHROME
F7026CR



FLEXI

SCENOGRAFICHE ARCHITETTURE IN CUCINA

scenographic architectures in the kitchen



CROMO NERO BLACK CHROME
F7047CN





CROMO
CHROME
F7047CR



NICKEL SPAZZOLATO
BRUSHED NICKEL
F7047SN



CROMO NERO
BLACK CHROME
F7047CN



CROMO NERO SPAZZOLATO
BRUSHED BLACK CHROME
F7047CS

L'estetica pulita delle forme, che richiama architetture moderne, esaltata dalla sottigliezza della leva: questo il tratto distintivo della serie Flexi che si declina in 3 differenti modelli perfetti sia per agevolare le operazioni in zona lavello sia per valorizzare l'ambiente in cui sono inseriti.

Il modello F7047 si contraddistingue per la doccetta estraibile con molla di ritorno e per la canna girevole, che consentono di operare con facilità a 360 gradi. Grazie al flessibile in silicone disponibile in diversi colori e abbinabile al corpo del miscelatore, la doccetta si coordina perfettamente creando così un accattivante total look: grigio per le finiture cromo e nickel spazzolato, bianco per la finitura bianco opaco e nero per le finiture cromo nero, cromo nero spazzolato e nero opaco.

The clean aesthetics of the lines recalls modern architectures and it is enhanced by the slim lever. This is the distinctive feature of Flexi. Flexi is available in 3 different versions, all of them perfect for facilitating the activities in the sink area and to enhance the design of the setting that they are integrated into.

F7047 is characterised by the pull down handshower with return spring and by the swivelling spout that allow an easy use at 360 degrees. The silicone flexible hose is available in different finishes with the purpose of matching with the body mixer and the handshower: grey for the body finishes chrome and brushed nickel, white for matt white body, black for matt black, black chrome, brushed black chrome bodies, creating in this way an eye catching total look.



BIANCO OPACO
WHITE MATT
F7047BS



NERO OPACO
BLACK MATT
F7047NS



FLEXI



NICKEL SPAZZOLATO BRUSHED NICKEL
F7047/1SN



DESIGN ELEGANTE
ED ERGONOMICO,
STUDIATO PER
INCONTRARE
MOLTEPLICI ESIGENZE
FUNZIONALI E
SODDISFARE I GUSTI
DEL CONSUMATORE
CONTEMPORANEO

elegant and ergonomic design,
conceived to meet many functional
needs and to satisfy the expectations
of the contemporary consumer

A livello estetico Flexi F7047/1 si caratterizza per linee più dinamiche sia per il design del braccio del miscelatore che per il tubo a molla, mentre Flexi F7047/2 rompe la linearità di Flexi F7047 con un'inclinazione del braccio del miscelatore ed è disponibile con tubo in silicone nero. Il plus di entrambi risiede nei due differenti getti della doccetta estraibile - aeratore e spray - che permettono di scegliere con facilità e rapidità il tipo di flusso, in base alle esigenze del momento in cucina. Entrambi sono disponibili in quattro finiture: cromo, nickel spazzolato, bianco opaco e nero opaco.

Flexi F7047/1 features more dynamic lines, thanks to the design of the handshower bracket and of the sprung tube. While Flexi F7047/2 breaks the linearity of Flexi F7047 with an inclination of the handshower bracket and it is available with black silicone hose. Their plus lies in the two different jets function of the pull-down handshower - aerator and spray -, which allow to easily and quickly choose the type of flow, based upon the needs. Both are available in four finishes: chrome, brushed nickel, matt white and matt black.

FLEXI



NICKEL SPAZZOLATO BRUSHED NICKEL
F7047/2SN

L'ESTETICA
PULITA
DELLE FORME
VIENE ESALTATA
DALLA
SOTTIGLIEZZA
DELLA LEVA

The clean aesthetics of
the shapes is enhanced
by the minimal lever



BIANCO OPACO
WHITE MATT
F7047/2BS



NERO OPACO
BLACK MATT
F7047/2NS

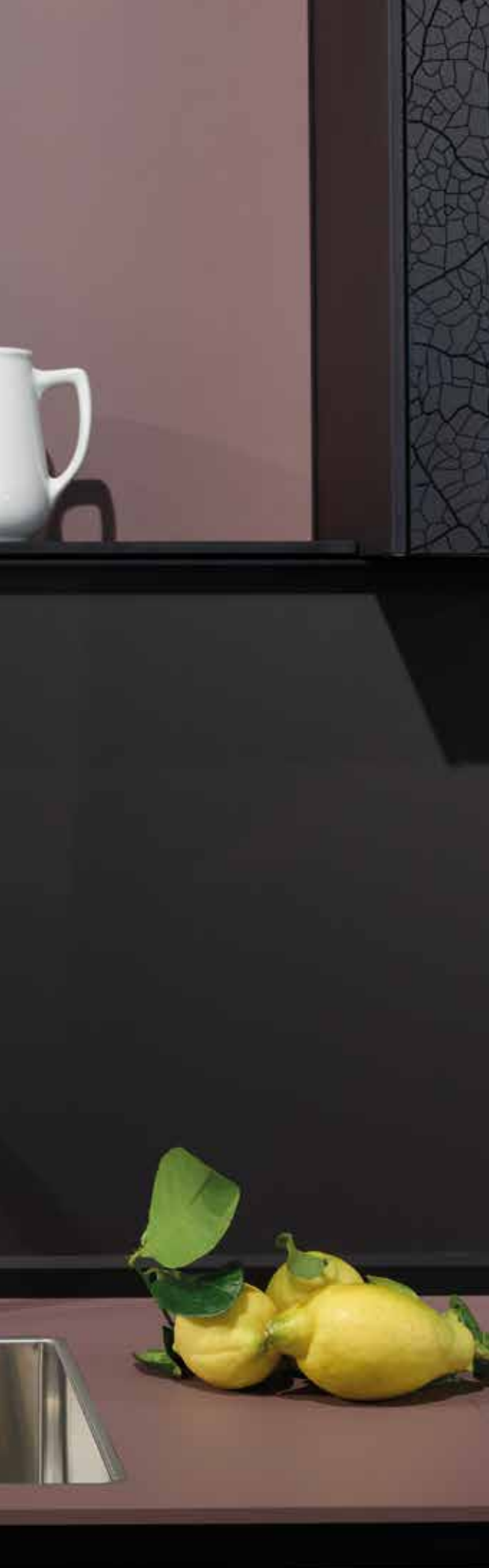


CROMO
CHROME
F7047/2CR

STEEL



F7057INOX



STILE SENZA TEMPO E UN MATERIALE DALL'ANIMA GREEN: IN UNA PAROLA STEEL

a product that combines a timeless style with essential green materials

Steel è realizzato interamente in acciaio inox, un materiale che ha conquistato una propria identità nel settore grazie alle sue proprietà intrinseche di inalterabilità nel tempo, igienicità ed eco-sostenibilità. La resistenza alla corrosione e la durezza del materiale rappresentano la garanzia di qualità della serie e ne assicurano la durata nel tempo grazie a un'inertezza nei confronti degli agenti esterni e alla resistenza all'azione di detersivi e solventi, rendendola anche igienica e facile da pulire. Oltre a una naturale inalterabilità alle sollecitazioni, l'acciaio inox non contiene metalli nocivi, non necessita di verniciature o rivestimenti superficiali dannosi per l'ambiente, è atossico e riciclabile. Per tutte queste peculiarità è ideale per la realizzazione di rubinetti che sposano le esigenze di design con le normative vigenti in tema di sicurezza per la salute e l'ambiente.



The stainless steel has acquired its own identity in the industry thanks to its intrinsic features of inalterability over time, cleanliness and environmental friendliness. Corrosion resistance and material hardness represent the guarantee of quality and ensure its durability. Thanks to its endurance towards external agents and its resistance to detergents and solvents, it is hygienic and easy to clean. In addition to its natural inalterability to stress, stainless steel does not contain toxic metals, does not need any environmentally harmful surface coatings and it is recyclable. Thanks to all these unique qualities it represents a perfect balance between design and existing safety legislation for health and environment.



L'ECCELLENZA
DELL'ACCIAIO
INOX E
UN DESIGN
ESSENZIALE

the supremacy of stainless
steel and an essential design

F7057INOX



F7024INOX



F7025INOX

NOMOS



CROMO
CHROME
F7107CR



CROMO
CHROME
F7117CR

MIRABILE SINTESI TRA FORMA E FUNZIONE PER LA CUCINA

An admirable combination
of function and style for the kitchen

Dalla passione per l'innovazione e la sperimentazione nasce un miscelatore dalle linee eleganti e raffinate improntate ai canoni del minimalismo, capace di adattarsi perfettamente alla cucina contemporanea. Con Nomos, lavorando su estetica e funzionalità, si compiono evoluzioni stilistiche e tecnologiche in cui il design dei componenti è sempre più ricercato ed è ben visibile la particolare incisività delle forme quasi scultoree. Numerose le versioni disponibili per garantire la massima personalizzazione stilistica e formale nell'ambiente cucina: con doccetta e flessibile estraibile, con bocca piatta, con bocca cilindrica. Una soluzione che garantisce massima praticità nella gestione quotidiana del lavoro in cucina.

Born from the passion for innovation and for experimentation Nomos is a mixer with elegant and refined lines based on minimalistic concepts that fits perfectly into the contemporary kitchen. Working on aesthetics and functionality, stylistic and technological evolutions are carried out, the design of the components is more refined and the incisiveness of the almost sculptural forms is clearly visible. There is a wide choice available to ensure maximum stylistic and formal customization in the kitchen environment: with pull down handshower, with flat or cylindrical spout. A solution that guarantees great functionality in the daily use.



F7097CR



BIANCO OPACO WHITE MATT
F7028BS

FLUID

DINAMISMO
E CONTINUITÀ DI
FORME IN CUCINA

the harmony of flowing
shapes in motion in the kitchen





NERO OPACO BLACK MATT
F7028NS



BIANCO OPACO WHITE MATT
F7028BS

UN DESIGN CINETICO E PLASTICO, LINEE FLUIDE IN ARMONIA CON LO SPAZIO

a kinetic and plastic
design, fluid lines in
harmony with space

Continuità di forme dinamiche in totale armonia con lo spazio: ecco i plus di Fluid, emblema perfetto della fusione di linee sinuose che si allungano e si disegnano in un continuum progettuale di grande fluidità. Una soluzione unica che combina design, funzionalità ed estetica innovativa, premiata con il prestigioso riconoscimento Design Plus 2011.

Gli elementi di Fluid emergono in maniera plastica dalla base, punto nevralgico da cui si sviluppa un dinamismo sinuoso che accarezza l'intero profilo del miscelatore. Tutte le sue componenti sono progettate per esprimere visivamente il concetto di movimento. Canna e mixer cilindrici si elevano dalla base verso l'alto e si collocano nello spazio con grazia ed equilibrio. Un design cinetico sul layout permette di alloggiare la cartuccia sopra il livello del piano lavabo, e di allineare così la canna del miscelatore sul foro del lavello. Fluid è dotato di bocca con doccetta estraibile per assicurare la massima praticità in cucina.

Dynamic shapes in perfect harmony with the host place. Perfect example of harmonious fusion of lines that extend and merge in a fluid continuum. Awarded with Design Plus 2011 prize in recognition of its uniqueness; design combined with innovation and functionality. All Fluid components plastically arise from the base, the starting point for the development of the sinuous dynamism throughout the complete profile. Fluid has been conceived to express visually the concept of movement. Spout and mixer gracefully arise from the base in perfect balance with the setting. The housing of the cartridge is on the top of the sink to allow the spout to be aligned on the hole of the sink. Fluid is provided with a retractable pull down spout to ensure greater functionality.



SWING



CROMO CHROME
F7027CR

ESTETICA E FUNZIONALITÀ ESTREMA AL SERVIZIO DELLA CUCINA

Aesthetics and extreme
functionality in the kitchen

A livello formale Swing è diviso in due parti da una superficie piana parallela al lavabo: la parte inferiore è composta da superfici morbide che si raccordano e terminano sulle due circonferenze della base e dell'aeratore; la parte superiore comprende gli elementi tecnici a vista: il joystick, il flessibile e la molla. Un chiaro riferimento al mondo delle grandi cucine professionali dove protagoniste sono la funzionalità e la facilità d'uso. Swing è un miscelatore da cucina costituito da un corpo fuso centrale che integra cartuccia e sostegno per la doccia. La cartuccia è allineata al foro del lavabo e costringe l'uscita dell'acqua miscelata posteriormente, creando il gozzo che ne caratterizza il design. Il flessibile è collocato accanto al joystick, sormontandolo per creare uno scenografico arco che si collega frontalmente al corpo con la doccia.

A flat surface, parallel to the top, divides Swing into 2 different sections: the lower part consists of soft minimal lines, the upper part with the joystick lever and the hose with spring reminds to professional kitchens, where functionality and user-friendliness are the protagonists. The central part, a casted body, accommodates the cartridge and the bracket, holding the pull down hand shower. The cartridge is aligned to the hole of the sink and water goes from the back, where the hose sits, to the front of the tap creating a scenographic arc, distinctive feature of its design.





UP

CROMO CHROME
F7037CR

GHOST

SOLUZIONE SALVASPAZIO PER L'AMBIENTE CUCINA

space-saving solution for the kitchen

Un miscelatore monocomando dallo stile minimal dotato di sistema abbattibile push/pull: con un semplice gesto la canna si abbassa fino a scomparire completamente nel piano. Una soluzione evoluta sia per l'installazione sotto-finestra, sia per l'abbinamento con gli ultimi modelli di lavelli che possono essere integrati nei top e utilizzati come superfici continue di appoggio e di lavoro. Un prodotto che offre un vantaggio pratico, il senso di ordine e di pulizia all'intera cucina, oltre che un piacevole aspetto estetico grazie allo stile minimal delle forme.

The minimal single lever mixer equipped with an up and down foldable system, with a simple pressure the spout can be lowered until it completely disappears from the top. An advanced solution both for under-window installation and for combining with the latest models of sinks, where by mean of built-in tops they can be covered and used as additional work surfaces. A single-lever mixer that offers a practical advantage, a sense of order and cleanliness to the entire kitchen, as well as a pleasant look thanks to its minimal lines.

DOWN



SETTANTA29



CROMO
CHROME
F7029NOTCR



NICKEL SPAZZOLATO
BRUSHED NICKEL
F7029NOTSN



CROMO NERO
BLACK CHROME
F7029NOTCN



CROMO NERO SPAZZOLATO
BRUSHED BLACK CHROME
F7029NOTCS



BIANCO OPACO
WHITE MATT
F7029NOTBS



NERO OPACO
BLACK MATT
F7029NOTNS



BRONZO
BRONZE
F7029NOTBR



RAME ANTICO
OLD COPPER
F7029NOTRA

SETTANTA 29

UN'AMPIA PALETTE DI FINITURE PER PERSONALIZZARE CON STILE LA CUCINA

a wide options of finishes to
personalize the kitchen with style

Pratico e funzionale il miscelatore da cucina SETTANTA29, si caratterizza per l'estetica rigorosa ma rifinita da angoli morbidi. È dotato di doccia estraibile e canna girevole per convogliare l'acqua dove ce n'è bisogno. Personalizzabile con un'ampia gamma di finiture, si trasforma così da elemento prettamente funzionale a oggetto protagonista dell'ambiente in cui si inserisce. Una soluzione ideale che coniuga elevata ricerca tecnologica, estetica accattivante e un ottimo rapporto qualità - prezzo.

SETTANTA29 kitchen mixer tap is practical and functional and it has a rigorous aesthetics softened by rounded corners. It is equipped with a pull out handshower and with a swivelling spout, to reach all sink areas. Customizable thanks to a wide range of finishes, it transforms itself from a purely functional element into a protagonist. An ideal solution that combines high technological research, captivating aesthetics and an excellent quality - price ratio.





BIANCO OPACO WHITE MATT
F7029NOTBS

MAST



CROMO CHROME
F3147/1CR

Mast, il miscelatore monocomando sfaccettato ed elegante, si contraddistingue per la varietà di forme del profilo studiate per soddisfare le diverse esigenze di stile dell'ambiente cucina. Un prodotto che diventa un'insostituibile strumento non solo in quanto contribuisce a connotare la cucina con un appeal di design ma anche perché svolge un ruolo preciso: garantire efficienza nella zona lavaggio. E' stato infatti progettato per essere utilizzato con grande praticità nei gesti quotidiani del lavaggio e della preparazione dei cibi, orientando e spostando il flusso dove è necessario.

Mast, the multifaceted and elegant single-lever mixer, is characterized by its variety of profile shapes designed to meet the different styles of the kitchen environment. A product that becomes an irreplaceable tool, as it contributes to give a design appeal to the kitchen and plays a precise role: it ensures efficiency in the sink area. It is in fact designed to be used with great functionality in the daily work of washing and preparing meals, directing the flow where needed.

UN PERFETTO
EQUILIBRO
TRA FORME E
FUNZIONALITA'

a perfect balance between
shapes and functionality





UN SOLO NOME,
UN'AMPIA GAMMA
DI POSSIBILITA'

one name,
a wide range of choices

CROMO CHROME
F3538NCR



CROMO CHROME
F3137/3CR



CROMO CHROME
F3137/1CR

SPIILLO



NERO OPACO BLACK MATT
F3227NS



FORME GEOMETRICAMENTE PERFETTE PER UN DESIGN INCISIVO

geometrically perfect forms for a
rational, incisive and effective design

Un profilo accattivante caratterizzato da volumi leggeri e linee essenziali, ideali per conferire un tocco personale al look della cucina. Queste le peculiarità di Spillo, le cui forme slanciate si fondono in un disegno dal linguaggio minimalista, rendendo la collezione adattabile e versatile a diversi contesti residenziali. Un design assolutamente lineare e pulito che sembra plasmare lo scorrere continuo dell'acqua migliorando la prestazione del miscelatore in termini di erogazione per rendere la zona lavaggio una postazione sempre più efficiente.

An appealing profile characterized by light volumes and essential lines, ideal for giving a personal touch to the kitchen. Slender shapes merge into a minimalistic design, making Spillo suitable and versatile to different residential contexts. A perfect linear and clean design that appears to shape the flow of the water, improving its performance and making the washing area a more efficient workstation.





CROMO CHROME
F5087CR

CLASSICI

IL FASCINO DELLE
FORME DALL'ANIMA
CLASSICA

the charm of shapes with
classic souls conquers
traditional and modern kitchens



FORME DI CLASSICA ELEGANZA, ESPRESSIONE DI MOLTEPLICI STILI

shapes of classic elegance,
expression of many styles



CROMO CHROME
F3367CR



BRONZO BRONZE
F5087BR



RAME ANTICO OLD COPPER
F5417NRA



BRONZO BRONZE
F7030BR

RAFFINATEZZA ED ELEGANZA PER OGNI AMBIENTE

refinement and elegance
for every kitchen



Ampiezza e trasversalità, queste le caratteristiche vincenti delle serie Classici che comprendono miscelatori in stile retrò dalle forme sinuose realizzati in svariate finiture. Ideali per arredare cucine di ispirazione classica per coerenza estetica, rappresentano una scelta interessante anche per contesti più moderni in cui non si vuole rinunciare alla tradizione. I modelli new classic, grazie alle particolari linee che rievocano il passato reinterpretandolo in chiave moderna, donano alla cucina un raffinato tocco decorativo, portando armonia delle proporzioni. Oltre allo specifico design che contraddistingue ciascun modello, le manopole ne rappresentano una particolarità: la gamma si compone di proposte sia dal gusto minimalista sia più elaborate, impreziosite da componenti decorativi in ceramica o cristallo che le rendono di grande effetto.

Breadth and transversality of the offer are the winning features of Classici Collection that includes Retro-style mixers with sinuous shapes in different finishes. Ideal for classical kitchens, they fit even in modern contexts for those who don't want to give up the traditional touch. The new classic models, whose lines evoke the past, are reinterpreted with a modern view and they give the kitchen a refined decorative touch of harmonic proportions. In addition to the specific design that characterizes each model, the knobs give an additional distinction offering both minimalistic and more elaborated options, embellished with decorative ceramic or crystal components that make them highly attractive.





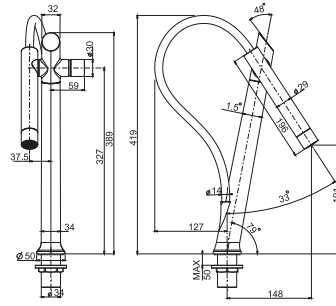
SCOPRI LA
GAMMA COMPLETA

DISCOVER THE COMPLETE RANGE

KITCHEN COLLECTION

Miscelatore lavello con corpo girevole e doccetta magnetica in ottone 1 getto
finiture CR - CN - CS - NS flessibile nero
finitura BS flessibile bianco
finitura RNS flessibile rosso

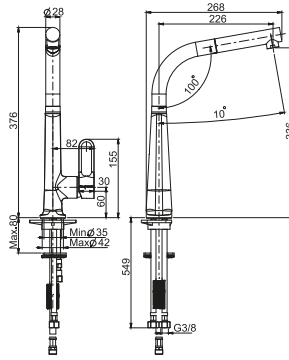
Kitchen mixer with swivel body and adjustable pull out spout in brass provided with magnetic connection
CR - CN - CS - NS finishings black flexible hose
BS finishing white flexible hose
RNS finishing red flexible hose



GALILEO

-  F7050CR
-  F7050CN
-  F7050CS
-  F7050BS
-  F7050NS
-  FIMA^{EDITION} ONE
F7050RNS

Miscelatore lavello con canna girevole e doccetta estraibile in ottone 2 getti
Kitchen mixer with swivel spout and 2 jets brass extractable handshower



SKINNY

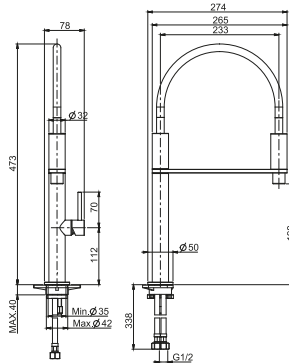
-  F7026CR
-  F7026CN
-  F7026CS
-  F7026BS
-  F7026NS

cartuccia standard standard cartridge



Miscelatore lavello con canna girevole e doccetta estraibile 1 getto
finiture CR - SN flessibile grigio
finiture CN - CS - NS flessibile nero
finitura BS flessibile bianco

Kitchen mixer with swivel spout and 1 jet extractable handshower
CR - SN finishing use flexible grey
CN - CS - NS finishings flexible black
BS finishing flexible white

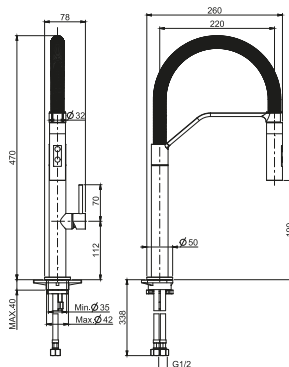


FLEXI

-  F7047CR
-  F7047SN
-  F7047CN
-  F7047CS
-  F7047BS
-  F7047NS

Miscelatore lavello con canna girevole e doccetta estraibile 2 getti
(molla colore nero in tutte le finiture)

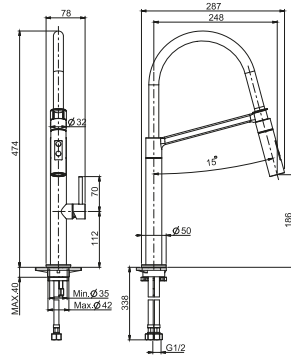
Kitchen mixer with swivel spout and 2 jets extractable handshower
(in all finishing black spring)



FLEXI

-  F7047/1CR
-  F7047/1SN
-  F7047/1BS
-  F7047/1NS

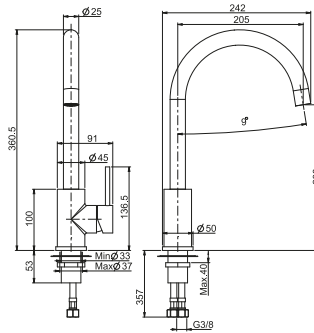
Miscelatore lavello con canna girevole e doccetta estraibile 2 getti (tubo in silicone in colore nero in tutte le finiture)
 Kitchen mixer with swivel spout and 2 jets extractable handshower (in all finishing black spring)



FLEXI

-  F7047/2CR
-  F7047/2SN
-  F7047/2BS
-  F7047/2NS

Miscelatore lavello in acciaio inox con canna girevole
 Stainless steel kitchen mixer with swivel spout



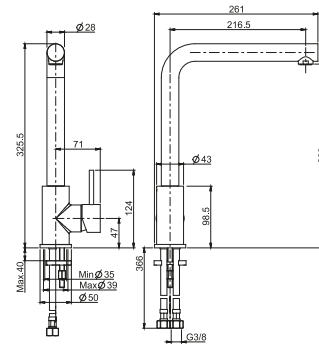
STEEL

-  F7057INOX

cartuccia standard standard cartridge



Miscelatore lavello in acciaio inox con canna girevole
 Stainless steel kitchen mixer with swivel spout



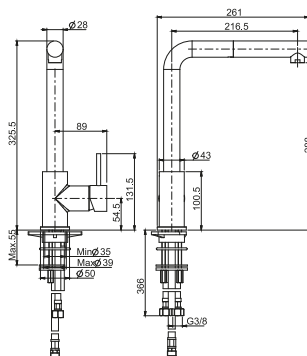
STEEL

-  F7024INOX

cartuccia standard standard cartridge



Miscelatore lavello in acciaio inox con canna girevole e doccetta estraibile 1 getto
 Stainless steel kitchen mixer with swivel spout and 1 jet extractable handshower



STEEL

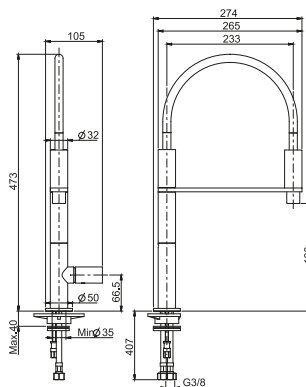
-  F7025INOX

cartuccia standard standard cartridge



KITCHEN COLLECTION

Miscelatore lavello con canna girevole
e doccetta estraibile in ottone 1 getto
Kitchen mixer with swivel spout and
1 jet brass extractable handshower

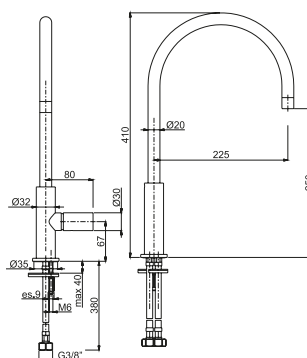


NOMOS



F7097CR

Miscelatore lavello con canna girevole
Kitchen mixer with swivel spout

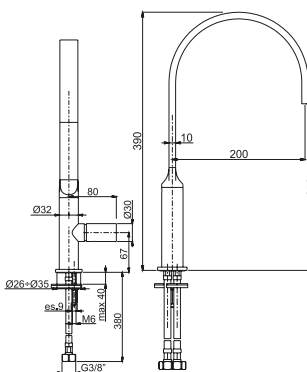


NOMOS



F7117CR

Miscelatore lavello con canna girevole
Kitchen mixer with swivel spout

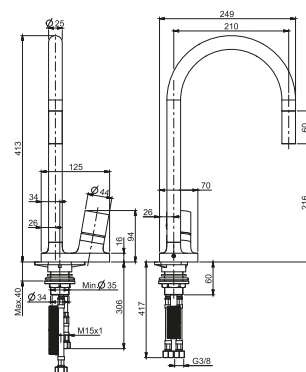


NOMOS



F7107CR

Miscelatore lavello con canna girevole
e doccetta estraibile in ottone 2 getti
Kitchen mixer with swivel spout and
2 jets brass extractable handshower



FLUID



F7028CR



F7028SN

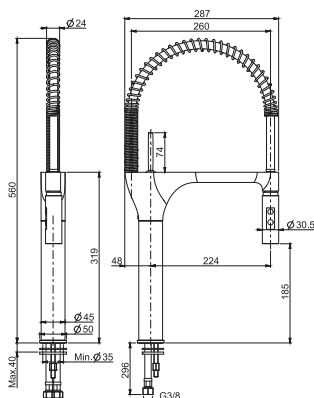


F7028BS





F7028NS

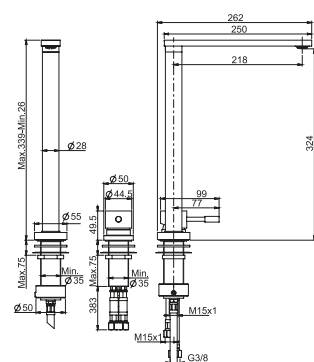
Miscelatore lavello con canna girevole
e doccetta estraibile 2 getti
Kitchen mixer with swivel spout and
2 jets extractable handshower



SWING

-  F7027CR
-  F7027SN

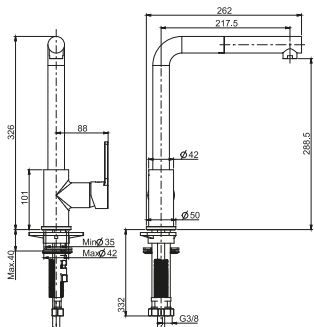
Miscelatore lavello con canna abbattibile
e comando remoto
Kitchen mixer with pull/down foldable
system and separate mixer



GHOST

-  F7037CR

Miscelatore lavello con canna girevole
e doccetta estraibile in ottone 2 getti
Kitchen mixer with swivel spout and
2 jets brass extractable handshower



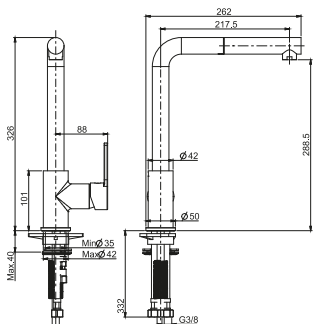
SETTANTA29

-  F7029NOTCR
-  F7029NOTSN
-  F7029NOTCN
-  F7029NOTCS
-  F7029NOTBS
-  F7029NOTNS
-  F7029NOTBR
-  F7029NOTRA

cartuccia standard standard cartridge



Miscelatore lavello con canna girevole
e doccetta estraibile 1 getto
Kitchen mixer with swivel spout and
1 jet extractable handshower



SETTANTA29

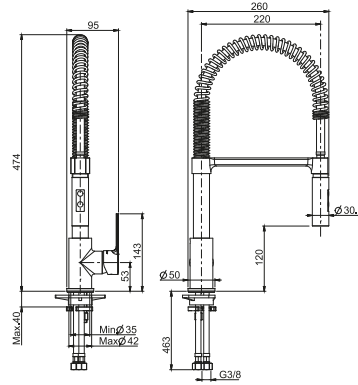
-  F7029NCR

cartuccia standard standard cartridge



KITCHEN COLLECTION

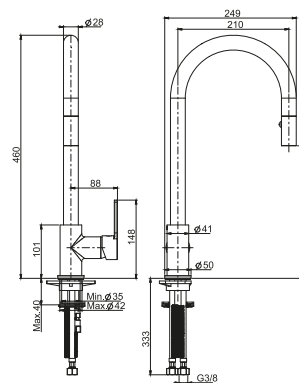
Miscelatore lavello con canna girevole e doccetta estraibile 2 getti
Kitchen mixer with swivel spout and 2 jets extractable handshower



MAST

- F3147/1CR
- F3147/1SN
- F3147/1CN
- F3147/1CS
- F3147/1BS
- F3147/1NS
- F3147/1BR
- F3147/1RA

Miscelatore lavello con canna girevole e doccetta estraibile in ottone 2 getti
Kitchen mixer with swivel spout and 2 jets brass extractable handshower



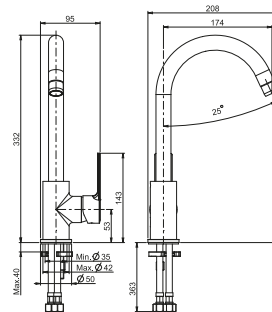
MAST

- F3538NCR

cartuccia standard standard cartridge



Miscelatore lavello con canna girevole
Kitchen mixer with swivel spout



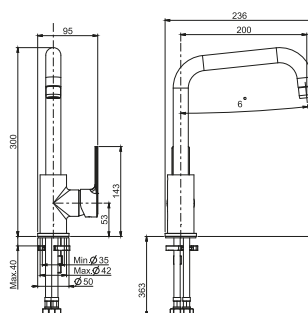
MAST

- F3137/3CR
- F3137/3SN
- F3137/3CN
- F3137/3CS
- F3137/3BS
- F3137/3NS
- F3137/3BR
- F3137/3RA

cartuccia standard standard cartridge



Miscelatore lavello con canna girevole
Kitchen mixer with swivel spout



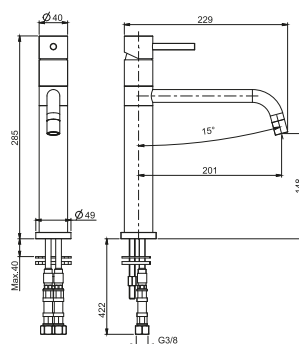
MAST

- F3137/1CR
- F3137/1SN
- F3137/1CN
- F3137/1CS
- F3137/1BS
- F3137/1NS
- F3137/1BR
- F3137/1RA

cartuccia standard standard cartridge



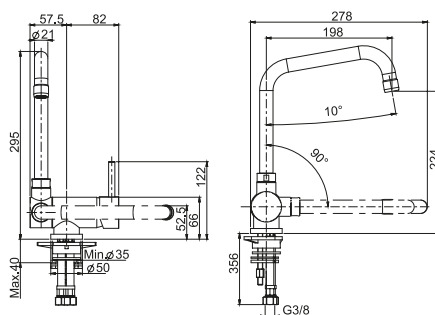
Miscelatore lavello con canna girevole
Kitchen mixer with swivel spout



SPILLO UP

-  F3227CR
-  F3227SN
-  F3227BS
-  F3227NS

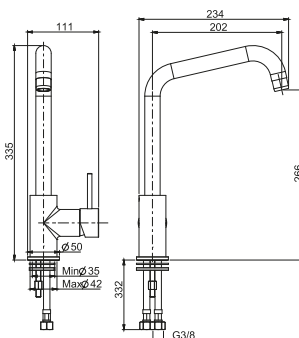
Miscelatore lavello con canna abbattibile e girevole
Kitchen mixer with folding and swivel spout



SPILLO UP

-  F7009CR

Miscelatore lavello con canna girevole
Kitchen mixer with swivel spout



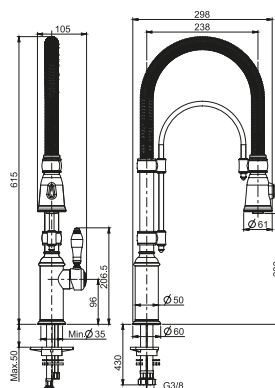
SPILLO UP

-  F3067/1RCR
-  F3067/1RSN
-  F3067/1RCN
-  F3067/1RCS
-  F3067/1RBS
-  F3067/1RNS
-  F3067/1RBR
-  F3067/1RRA

altre cartucce disponibili
available also with cartridges



Miscelatore lavello con canna girevole e doccia estraibile 2 getti
Kitchen mixer with swivel spout and 2 jets extractable handshower

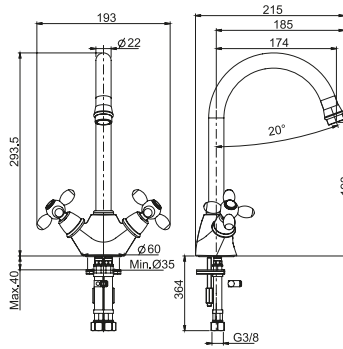


CLASSICI

-  F7030CR
-  F7030SN
-  F7030BR
-  F7030RA

KITCHEN COLLECTION

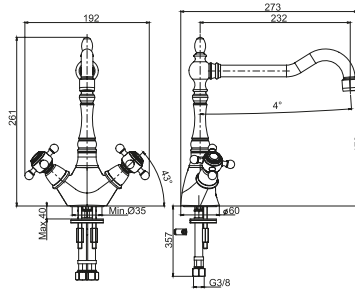
Monoforo lavello con canna girevole
Kitchen tap with swivel spout



CLASSICI OLIVIA

- F5007CR
- F5007SN
- F5007OR
- F5007BR
- F5007RA

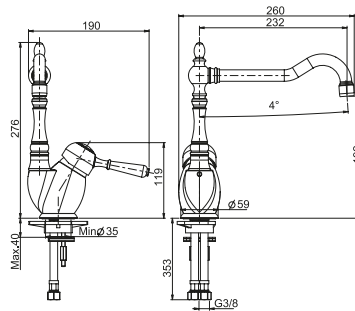
Monoforo lavello con canna girevole
Kitchen tap with swivel spout



CLASSICI ELIZABETH

- F5087CR
- F5087SN
- F5087OR
- F5087BR
- F5087RA

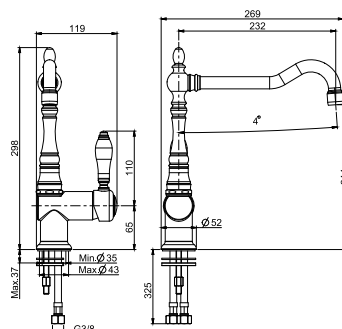
Miscelatore lavello con canna girevole
Kitchen mixer with swivel spout



CLASSICI BELL

- F3367CR
- F3367SN
- F3367OR
- F3367BR
- F3367RA

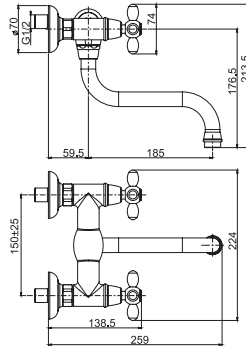
Miscelatore lavello con canna girevole
Kitchen mixer with swivel spout



CLASSICI HEREND

- F5417NCR
- F5417NSN
- F5417NOR
- F5417NBR
- F5417NRA

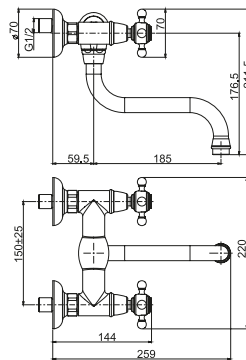
Gruppo lavello a parete con canna girevole
Wall mounted sink with swivel spout



CLASSICI OLIVIA

-  F5006CR
-  F5006SN
-  F5006OR
-  F5006BR
-  F5006RA

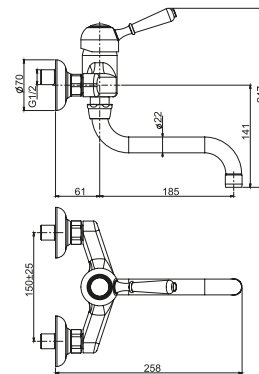
Gruppo lavello a parete con canna girevole
Wall mounted sink with swivel spout



CLASSICI ELIZABETH

-  F5086CR
-  F5086SN
-  F5086OR
-  F5086BR
-  F5086RA

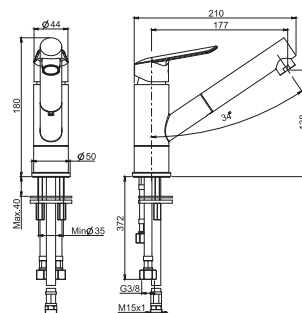
Miscelatore lavello a parete con canna girevole
Wall mounted mixer with swivel spout



CLASSICI BELL

-  F3366CR
-  F3366SN
-  F3366OR
-  F3366BR
-  F3366RA

Miscelatore lavello con canna girevole
e doccetta estraibile in ottone 2 getti
Kitchen mixer with swivel spout and
2 jets brass extractable handshower



SPOT

-  F3008CR

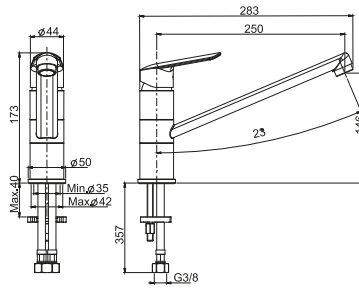
altre cartucce disponibili
available also with cartridges



KITCHEN COLLECTION

Miscelatore lavello con canna girevole
Kitchen mixer with swivel spout

altre cartucce disponibili
available also with cartridges



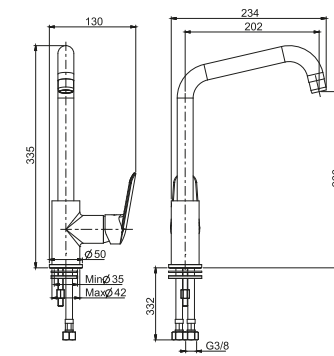
SPOT



F3007CR

Miscelatore lavello con canna girevole
Kitchen mixer with swivel spout

altre cartucce disponibili
available also with cartridges



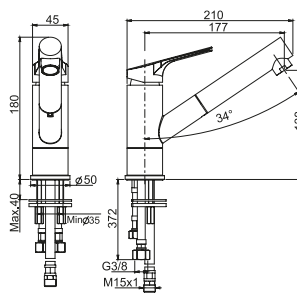
SPOT



F3007/1RCR

Miscelatore lavello con canna girevole
e doccetta estraibile 1 getto
Kitchen mixer with swivel spout and
1 jet extractable handshower

altre cartucce disponibili
available also with cartridges



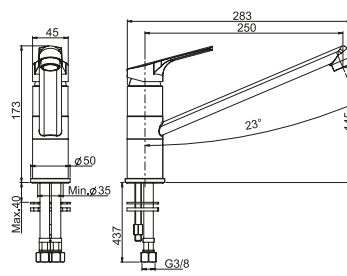
SERIE 4



F3768CR

Miscelatore lavello con canna girevole
Kitchen mixer with swivel spout

altre cartucce disponibili
available also with cartridges



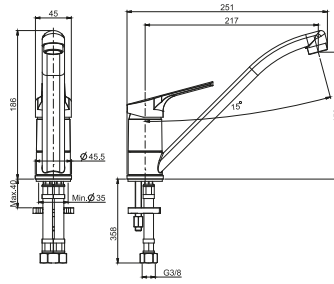
SERIE 4



F3797CR

Miscelatore lavello con canna girevole
Kitchen mixer with swivel spout

altre cartucce disponibili
available also with cartridges

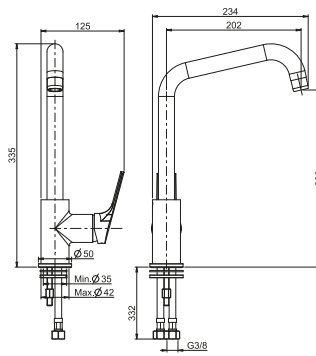


SERIE 4



Miscelatore lavello con canna girevole
Kitchen mixer with swivel spout

altre cartucce disponibili
available also with cartridges

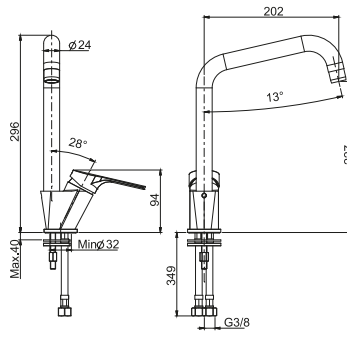


SERIE 4



Miscelatore lavello con canna girevole
Kitchen mixer with swivel spout

altre cartucce disponibili
available also with cartridges

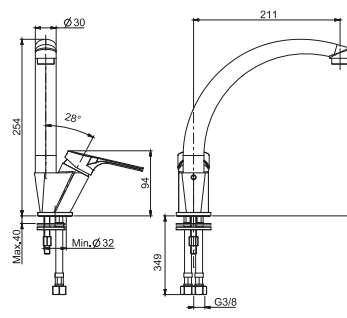


SERIE 4



Miscelatore lavello con canna girevole
Kitchen mixer with swivel spout

altre cartucce disponibili
available also with cartridges



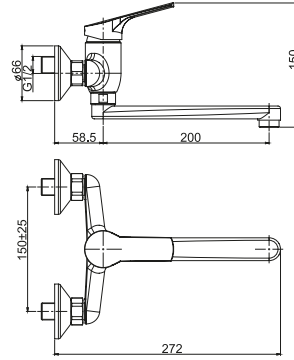
SERIE 4



KITCHEN COLLECTION

Miscelatore lavello a parete con canna girevole
Wall mounted mixer with swivel spout

altre cartucce disponibili
available also with cartridges



SERIE 4



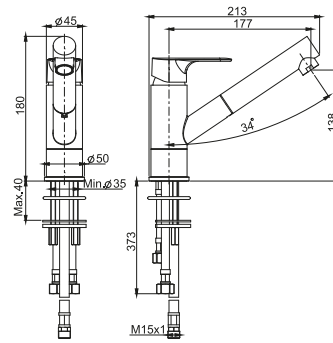
F3766CR

Miscelatore lavello con canna girevole e doccetta estraibile 1 getto
Kitchen mixer with swivel spout and 1 jet extractable handshower

cartuccia standard standard cartridge



altre cartucce disponibili
available also with cartridges



SERIE 22



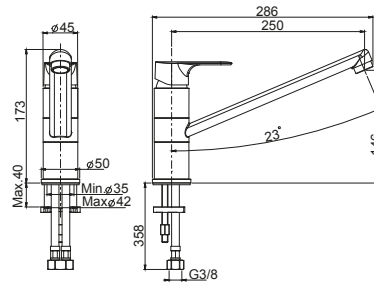
F3838CR

Miscelatore lavello con canna girevole
Kitchen mixer with swivel spout

cartuccia standard standard cartridge



altre cartucce disponibili
available also with cartridges



SERIE 22



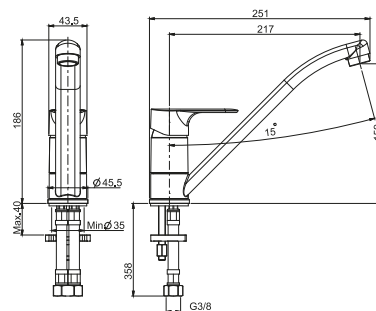
F3897CR

Miscelatore lavello con canna girevole
Kitchen mixer with swivel spout

cartuccia standard standard cartridge



altre cartucce disponibili
available also with cartridges



SERIE 22

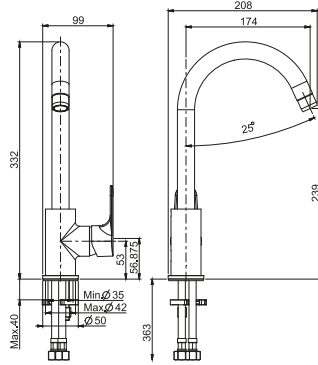


F3837CR

Miscelatore lavello con canna girevole
Kitchen mixer with swivel spout



cartuccia standard standard cartridge

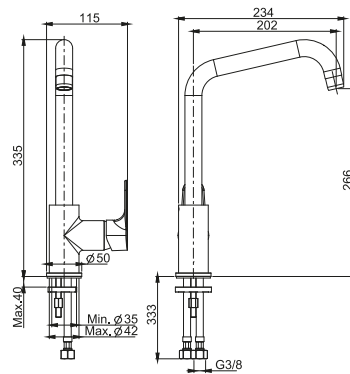


SERIE 22



F3837/3CR

Miscelatore lavello con canna girevole
Kitchen mixer with swivel spout



SERIE 22



F3837/1CR

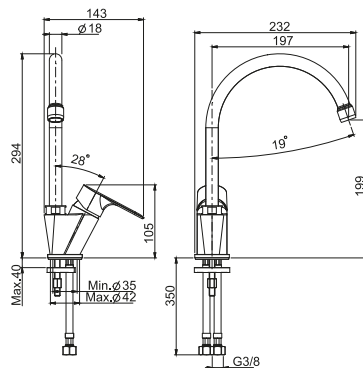
Miscelatore lavello con canna girevole
Kitchen mixer with swivel spout



cartuccia standard standard cartridge



altre cartucce disponibili
available also with cartridges



SERIE 22

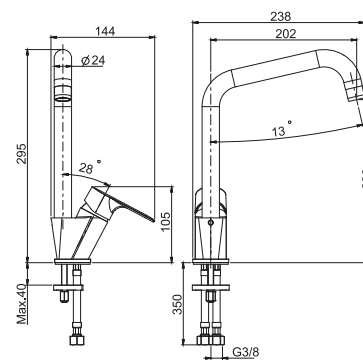


F3897/1CR

cartuccia standard standard cartridge



altre cartucce disponibili
available also with cartridges



SERIE 22



F3847/1CR

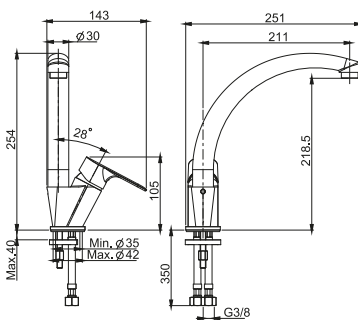
KITCHEN COLLECTION

Miscelatore lavello con canna girevole
Kitchen mixer with swivel spout

cartuccia standard standard cartridge



**altre cartucce disponibili
available also with cartridges**



SERIE 22



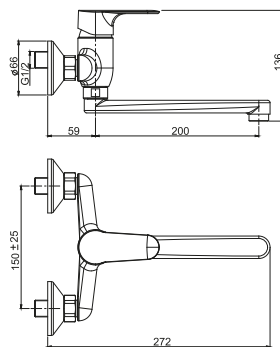
F3847/2CR

Miscelatore lavello a parete con canna girevole
Wall mounted mixer with swivel spout

cartuccia standard standard cartridge



**altre cartucce disponibili
available also with cartridges**



SERIE 22



F3836CR

graphic project
FIMA CARLO FRATTINI
photo
WALTER ZERLA

fima | CARLO FRATTINI®
PUBBLICITÀ

© Fima Carlo Frattini S.p.A.
tutti i diritti riservati / All rights reserved

printed in Italy 07-2020



Fima Carlo Frattini S.p.A.
28010 - Briga Novarese (NO)
Via Borgomanero, 105
tel. +39 0322 9549 (r.a.)
fax. +39 0322 956149
e-mail: info@fimacl.com
www.fimacl.com

fima | CARLO FRATTINI®
r u b i n e t t e r i e