

2023

XCELSA

BATHROOM FEELINGS

XCELSA

SIENTE LO EXTRAORDINARIO
La belleza de lo simple para lograr ser único

—

FEEL THE EXTRAORDINARY
The beauty of simplicity to achieve uniqueness



XCELSA

BATHROOM FEELINGS

ES. Xcelsa hace infinito el límite de lo extraordinario a través de líneas y formas sobresalientes, bañadas por un huracán de sensaciones, dando sentido a espacios tan sencillos como sublimes.

EN. Xcelsa makes the limit of the extraordinary infinite through outstanding lines and shapes, bathed in a hurricane of sensations, giving meaning to spaces that are as simple as they are sublime.

FR. Xcelsa repousse les limites de l'extraordinaire à travers des lignes et des formes exceptionnelles, baignées dans un ouragan de sensations, donnant un sens à des espaces aussi simples que sublimes.

IT. Xcelsa rende infinito il limite dello straordinario attraverso linee e forme eccezionali, immerse in un uragano di sensazioni, dando significato a spazi tanto semplici quanto sublimi.

PT. Xcelsa leva o extraordinário ao infinito através de linhas e formas excepcionais, banhado por um furacão de sensações, dando sentido a espaços que são tão simples como sublimes.

ILLUSION

Illusion 01 - P. 8

Illusion 02 - P. 12

Illusion 03 - P. 14

Illusion 04 - P. 16

Illusion 05 - P. 18

EUPHORIA

Euphoria 01 - P. 24

Euphoria 02 - P. 28

Euphoria 03 - P. 30

Euphoria 04 - P. 32

Euphoria 05 - P. 34

Euphoria 06 - P. 38

Euphoria 07 - P. 40

Euphoria 08 - P. 44

SERENITY

Serenity 01 - P. 50

Serenity 02 - P. 52

Serenity 03 - P. 54

PASSION

Passion 01 - P. 60

Passion 02 - P. 64

Passion 03 - P. 66

Passion 04 - P. 68

Passion 05 - P. 70

ACABADOS – P. 76

Finishes - P. 76

Finitions - P. 76

Finiture - P. 76

Acabamentos - P. 76

ILLUSION

ES. Integración de las encimeras de Durian con faldón en mismo acabado del mobiliario.

EN. Integration of Durian countertops with countertop facias in the same selected finish as the furniture.

FR. Intégration de plans de toilette en Durian avec retombée dans la même finition que les meubles.

IT. Integrazione dei piani di lavoro in Durian con profilo nella stessa finitura dei mobili.

PT. Integração de bancadas Durian com frente no mesmo acabamento que o mobiliário.

EUPHORIA

ES. La pureza de las líneas profundas sobre tablero de chapa natural de madera o lacados.

EN. The purity of the deep lines on natural wood veneer or lacquered board.

FR. La pureté des lignes profondes avec un placage en bois naturel ou un panneau laqué.

IT. La purezza delle linee profonde su impiaccatura di legno naturale o pannello laccato.

PT. A pureza das linhas num folheado de madeira natural ou lacado.

SERENITY

ES. Armonía en líneas suaves y colores selectos.

EN. Harmony in soft lines and selected colours.

FR. L'harmonie des lignes douces et des couleurs choisies.

IT. L'armonia delle linee morbide e dei colori selezionati.

PT. Harmonia em linhas suaves e cores seleccionadas.

PASSION

ES. Una vuelta a la elegancia clásica con frentes enmarcados a medida.

EN. A return to classic elegance with bespoke framed fronts.

FR. Un retour à l'élégance classique grâce à des façades avec un cadre réalisé sur mesure.

IT. Un ritorno all'eleganza classica con frontali incorniciati su misura.

PT. Um regresso à elegância clássica com frentes emolduradas por medida.

ILLUSION

ES. Illusion, una imagen única y armónica, donde se funde el faldón de la encimera de Durian en el mismo acabado del mueble.

EN. Illusion, a unique and harmonious image, where the facias of the Durian countertop blend into the same selected finish as the furniture.

FR. Illusion, une image unique et harmonieuse grâce à l'intégration de la finition du meuble sur le plan de toilette Durian même.

IT. Illusion, un'immagine unica e armoniosa, in cui il profilo del piano di lavoro Durian si fonde con la stessa finitura del mobile.

PT. Uma imagem única e harmoniosa, onde a frente da bancada Durian se mistura no mesmo acabamento que o mobiliário.

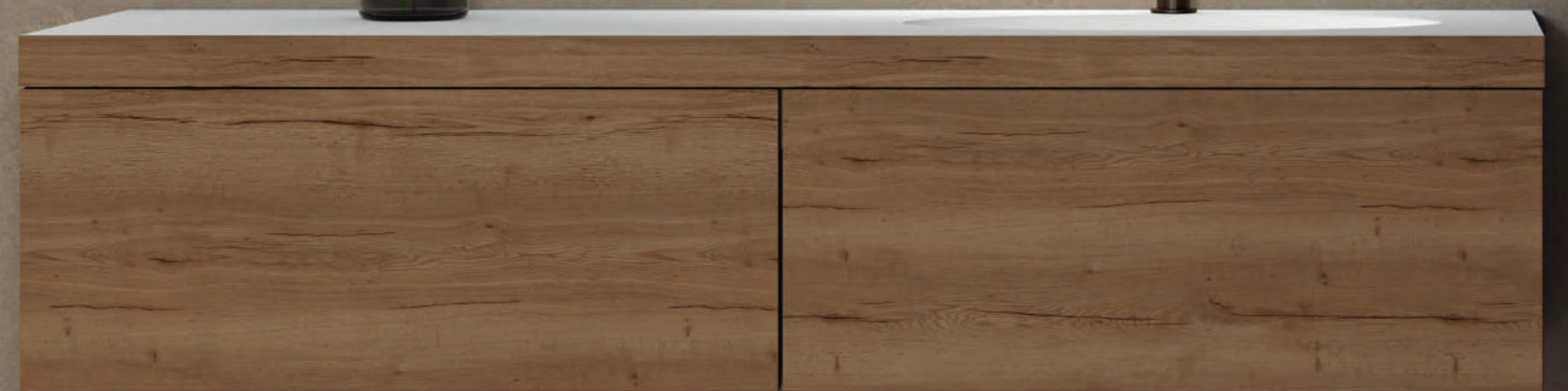
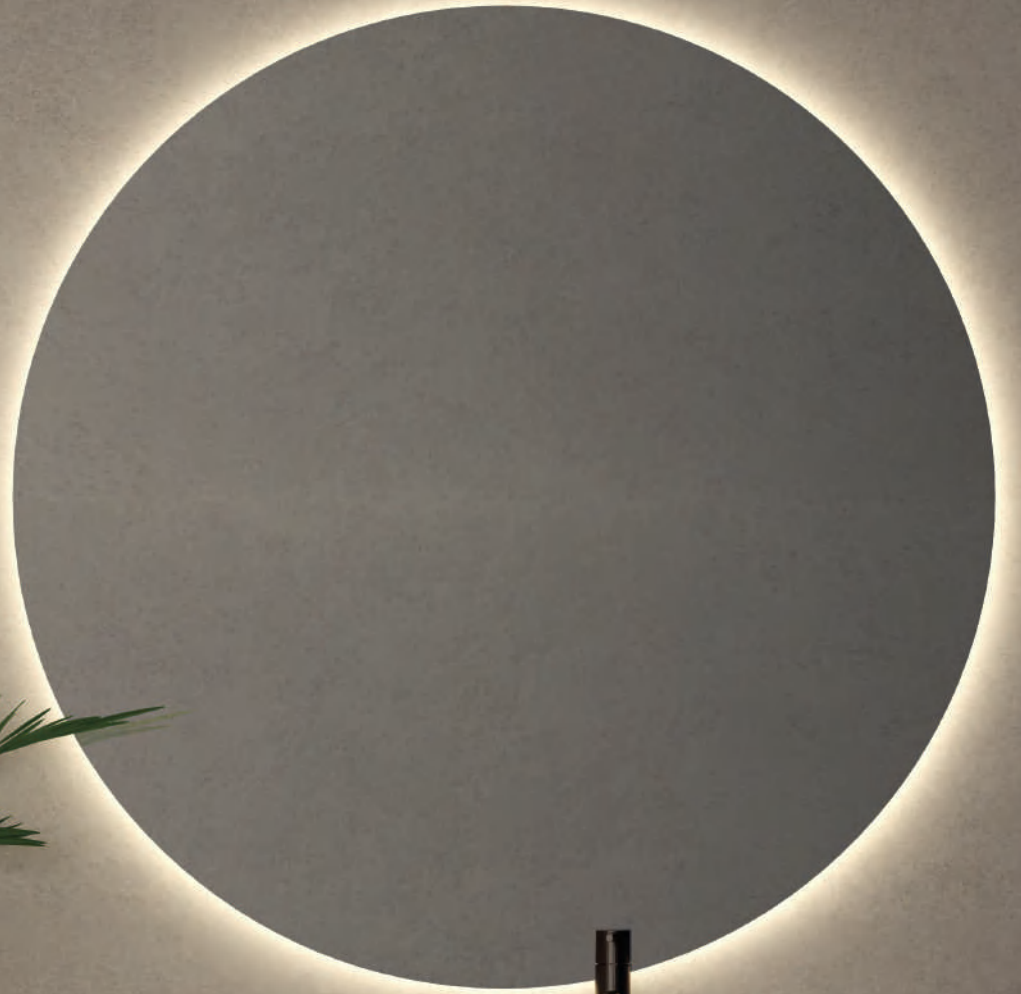
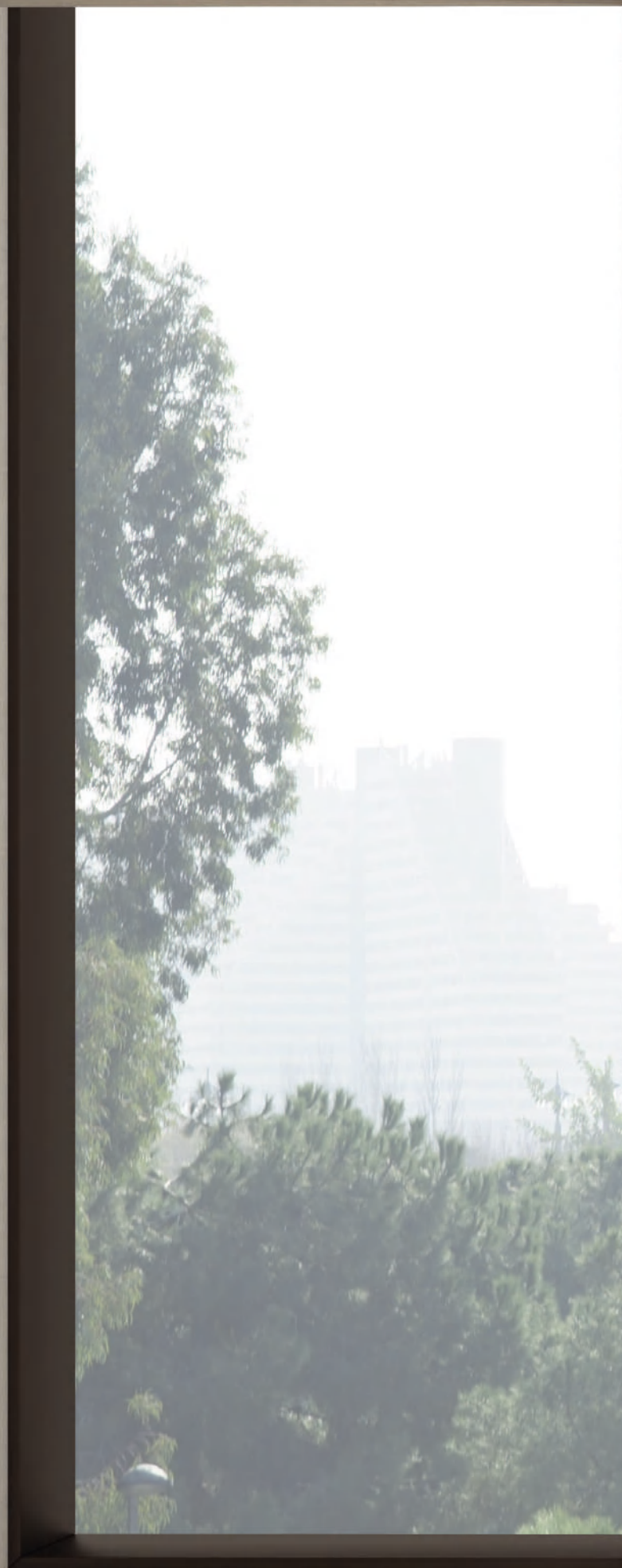
ES. Diseño minimalista, sistema de apertura PUSH en acabados FÉNIX y selección ARLUX. Los laterales del mueble llevan la veta en horizontal al igual que los frentes.

EN. Minimalist design, PUSH-opening system in FENIX and ARLUX finishes. Furniture sides with horizontal grain to match the fronts.

FR. Design minimaliste, système d'ouverture PUSH, en finitions FENIX ou ARLUX. Grain horizontal intégral tant pour le caisson que les façades du meuble.

IT. Design minimalista, sistema di apertura PUSH nelle finiture FENIX e ARLUX. Fianchi dei mobili con venatura orizzontale come i frontali.

PT. Design minimalista, sistema de abertura PUSH em acabamentos FENIX e ARLUX. Laterais de mobiliário com veio horizontal como as frentes.





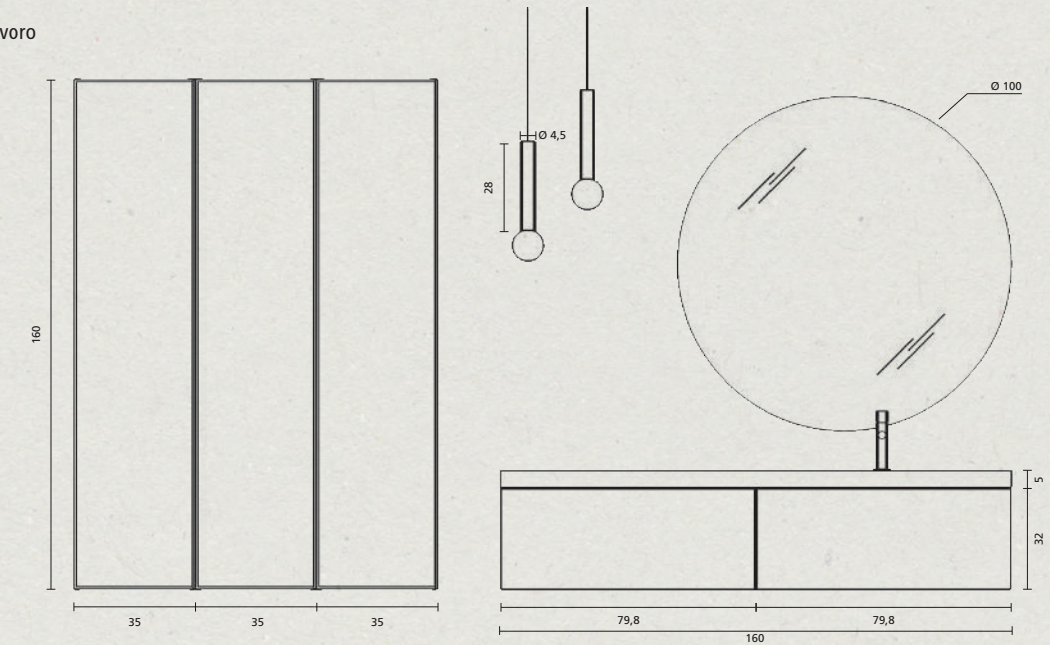
ES. Fusión de ARLUX WOOD LEGNO en mobiliario y encimera de Durian con faldón en mismo acabado.

EN. Fusion of ARLUX WOOD LEGNO in Durian furniture and countertop.

FR. Fusion d'ARLUX WOOD LEGNO sur le meuble et le plan de toilette Durian.

IT. Fusione di ARLUX WOOD LEGNO nei mobili e piani di lavoro Durian.

PT. Combinação de ARLUX WOOD LEGNO em mobiliário e Bancada Durian.





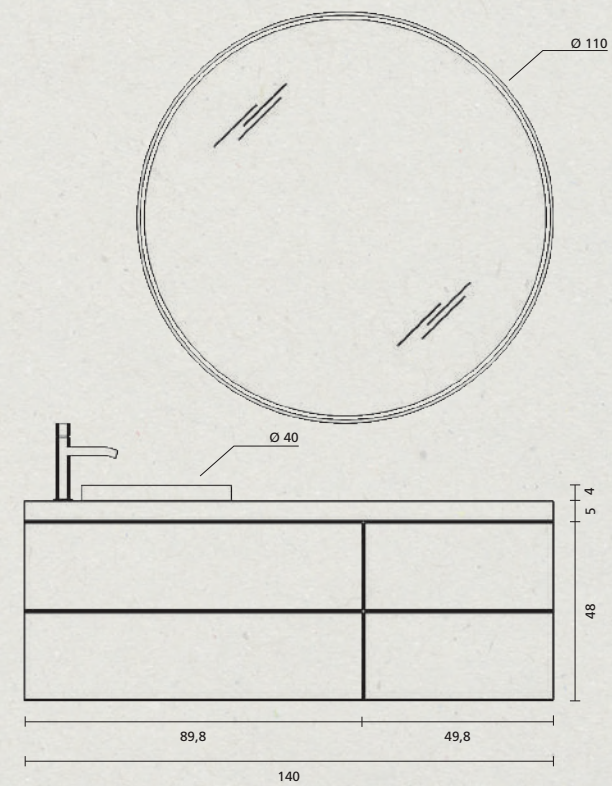
ES. Armonía y elegancia en acabado FENIX BROMO en mobiliario y encimera, junto al lavabo semi-encastre New Pompei lacado en LACA SELECT MATE XG06.

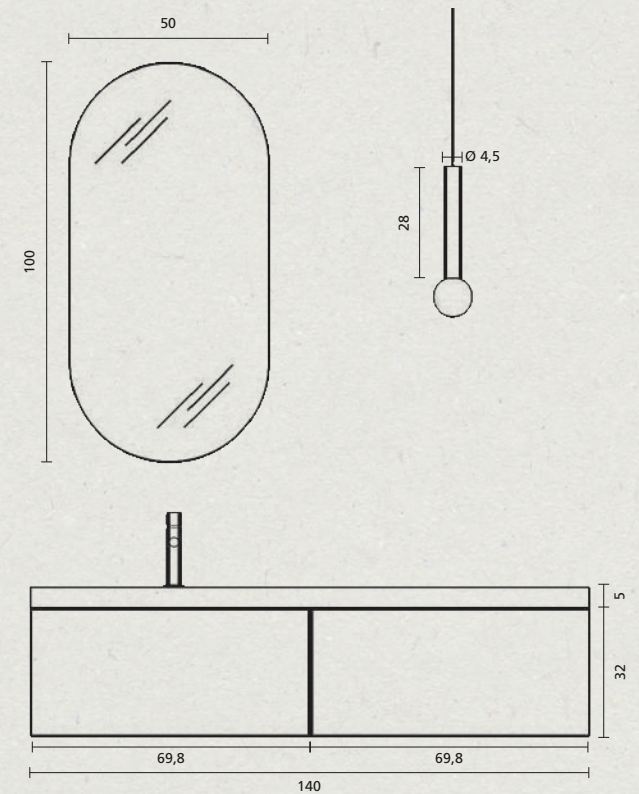
EN. Harmony and elegance in the FENIX BROMO finish together with the New Pompei semi-recessed washbasin lacquered in SELECT MATT LACQUER XG06.

FR. Harmonie et élégance dans la finition FENIX BROME avec la vasque semi-encastree New Pompei laquée dans le LAQUE SELECT MAT XG06.

IT. Armonia ed eleganza nella finitura FENIX BROMO abbinata al lavabo semincasso New Pompei laccato nella LACATTO SELECT OPACO XG06.

PT. Harmonia e elegância no acabamento do FENIX BROMO juntamente com o lavatório semi-encastrado New Pompei lacado no LACA SELECT MATE XG06.





ES. Minimalismo y funcionalidad con tonalidades neutras en ARLUX GRAVEL SOFT en combinación con el faldón de la encimera Durian y lavabo Florencia 50.

EN. Minimalist and functional with neutral tones in ARLUX GRAVEL SOFT perfectly combined with the Florencia 50 washbasin in Durian.

FR. Minimalistes et fonctionnels, les tons à l'aspect minéral d' ARLUX GRAVEL DOUCE se combinent parfaitement avec la vasque Florence 50 en Durian.

IT. Minimalista e funzionale con i toni neutri di ARLUX GRAVEL SOFT perfettamente abbinati al lavabo Florencia 50 in Durian.

PT. Minimalista e funcional com tons neutros em ARLUX GRAVEL SOFT perfeitamente combinado com o lavatório Florencia 50 em Durian.

BATHROOM FEELINGS



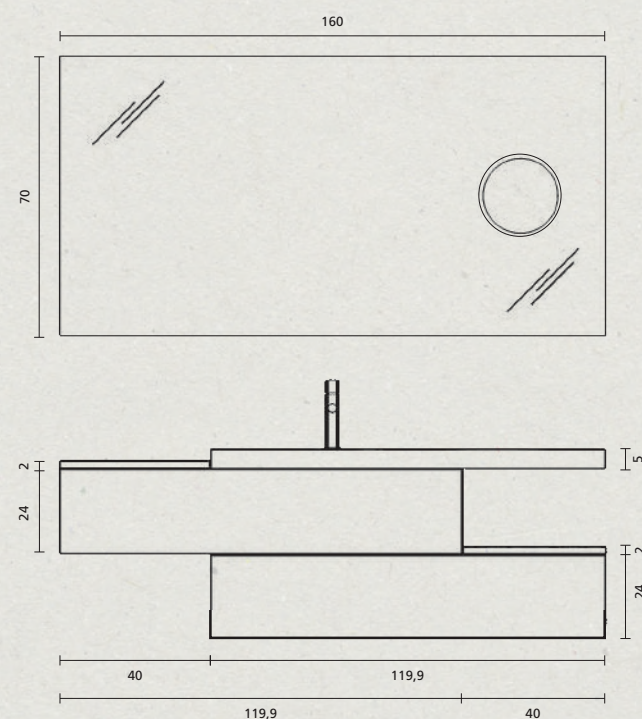
ES. Estética sofisticada y formas equilibradas en acabado ARLUX TABACO perfectamente integrado con la encimera Durian con lavabo Pisa Flat.

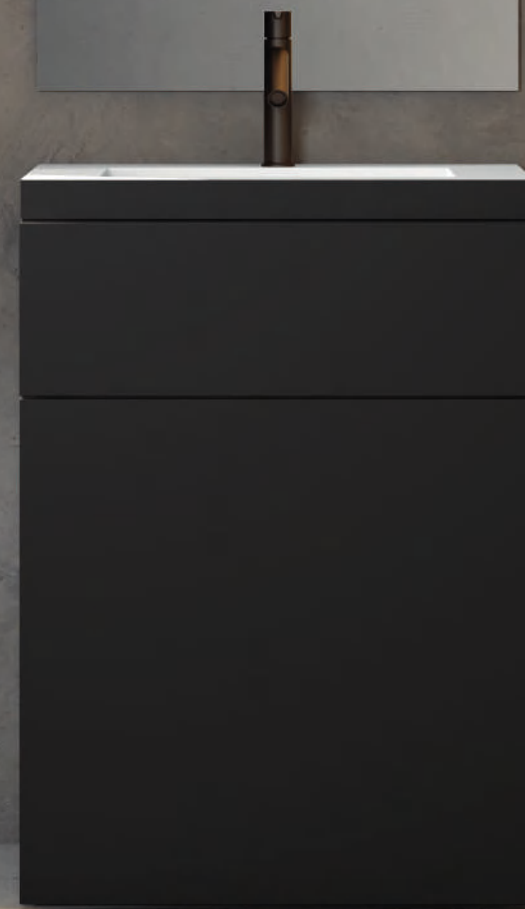
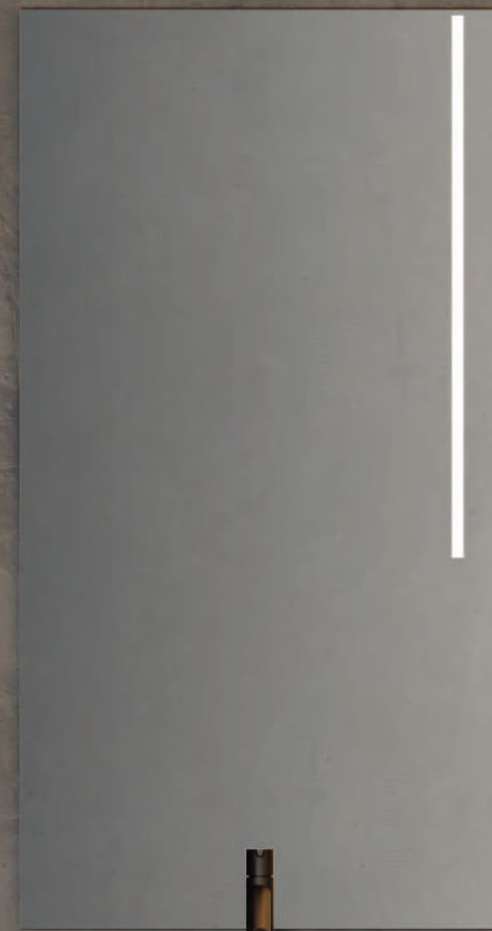
EN. Sophisticated aesthetics and balanced shapes in ARLUX TABACO finish perfectly integrated with the Durian Pisa Flat washbasin.

FR. Esthétique sophistiquée et formes équilibrées avec la finition ARLUX TABACO parfaitement intégrée au plan vasque Durian Pisa Flat.

IT. Estetica sofisticata e forme equilibrate nella finitura ARLUX TABACO si integrano perfettamente con il lavabo Durian Pisa Flat.

PT. Estética sofisticada e formas equilibradas em acabamento ARLUX TABACO perfeitamente integradas com o lavatório Durian Pisa Flat.





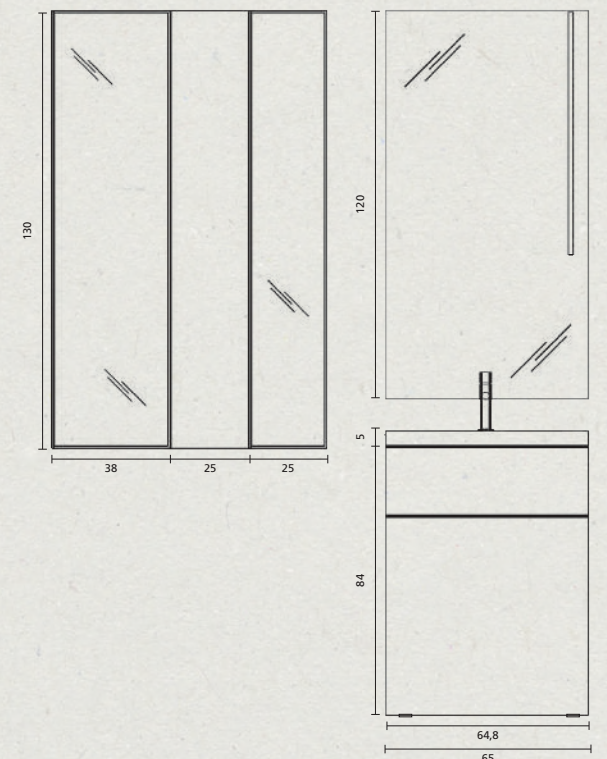
ES. Maximizar el espacio de almacenamiento, eliminando zócalos y fundiéndose con la encimera para crear un ambiente armónico y muy práctico en FENIX NERO INGO. Detalle de cajón XCELSA con cajón interior, en acabado ZIRCON .

EN. Maximising storage space, eliminating skirting boards and blending with the worktop to create a harmonious and highly practical environment in FENIX NERO INGO. Detail of XCELSA drawer with inner drawer in ZIRCON finish.

FR. Maximiser l'espace de rangement, éliminer les plinthes et se fondre dans le plan de travail pour créer un environnement harmonieux et très pratique en finition FENIX NERO INGO. Détail du tiroir XCELSA avec tiroir intérieur en finition ZIRCON .

IT. Massimizzare lo spazio di archiviazione, eliminando il battiscopa e fondendosi con il piano di lavoro per creare un ambiente armonioso e molto pratico in FENIX NERO INGO. Particolare del cassetto XCELSA con cassetto interno, in finitura ZIRCON .

PT. Maximizar o espaço de armazenamento, eliminando rodapés e fundindo-se com a bancada para criar um ambiente harmonioso e altamente prático em FENIX NERO INGO. Pormenor da gaveta XCELSA com gaveta interior, em acabamento ZIRCON .



ILLUSION

XCELSA

ENCIMERAS EN. Countertops FR. Plans IT. Tops PT. Bancadas

ES. Encimera con lavabo y sin lavabo
EN. Countertop with and without washbasin
FR. Plan avec et sans vasque
IT. Top con e senza lavabo integrato
PT. Bancada com e sem lavatório

ES. Modelos lavabos disponibles
EN. Washbasin models available
FR. Modèles de vasques disponibles
IT. Modelli di lavabo disponibili
PT. Modelos de lavatório disponíveis

Florence 40/50
Pisa Flat 50/59
Venecia
New Napoli

APERTURA EN. Opening systems FR. Systèmes d'ouverture IT. Sistemi di apertura PT. Sistemas de abertura

PUSH



ES. Mobiliario con sistema de apertura PUSH.
EN. Furniture with PUSH.-opening system.
FR. Meuble avec système d'ouverture « Push-to-open ».
IT. Mobili con sistema di apertura PUSH.
PT. Móveis com sistema de abertura PUSH.

ACABADOS EN. Finishes FR. Finitions IT. Finiture PT. Acabamentos

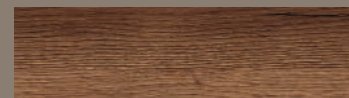
ARLUX



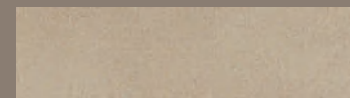
ARRO 02
ES. Oak Nature
EN. Natural Oak
FR. Oak Naturel
IT. Oak Natur
PT. Oak Natur



ARWO 03
ES. Wood Legno
EN. Wood Legno
FR. Wood Legno
IT. Wood Legno
PT. Wood Legno



ARWO 07
ES. Wood Tabaco
EN. Wood Tobacco
FR. Wood Tabac
IT. Wood Tabaco
PT. Wood Tabaco



ARGR 01
ES. Gravel Soft
EN. Gravel Soft
FR. Gravel Douce
IT. Gravel Soft
PT. Gravel Soft

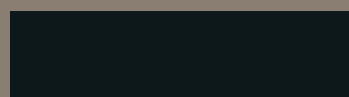
FENIX



FE00 02
Londra



FE00 04
Bromo



FE00 05
Nero Ingo



FE00 06
Cacao Orinoco



FE00 07
Blu Fes



FE00 08
Verde Comodoro



FE00 09
Rosso Jaipur

ILLUSION

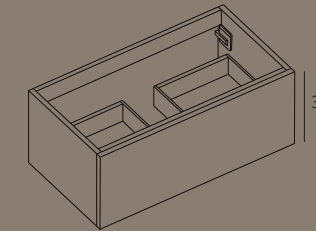
XCELSA

ES. Bajo lavabos
EN. Washbasin unit
FR. Meubles sous vasques

IT. Sotto lavabi
PT. Móveis de Lavatório

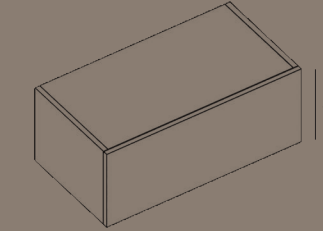
ES. Coquetas
EN. Vanity units modular
FR. Éléments modulaires

IT. Mobili da bagno modulari
PT. Móveis modulares



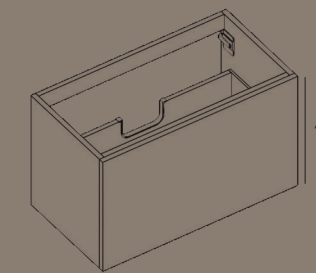
XIL 26

ES. 1 Cajón
EN. 1 Drawer
FR. 1 Tiroir
IT. 1 Cassetto
PT. 1 Gaveta



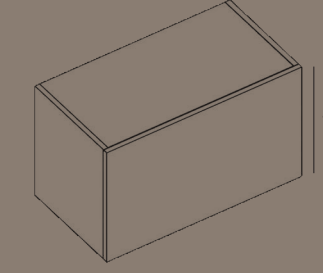
XIC 10

ES. 1 Cajón
EN. 1 Drawer
FR. 1 Tiroir
IT. 1 Cassetto
PT. 1 Gaveta



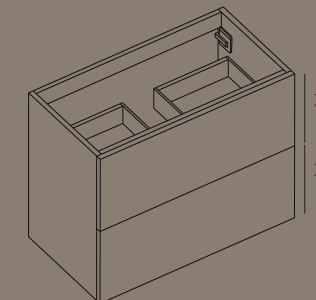
XIL 06

ES. 1 Cajón
EN. 1 Drawer
FR. 1 Tiroir
IT. 1 Cassetto
PT. 1 Gaveta



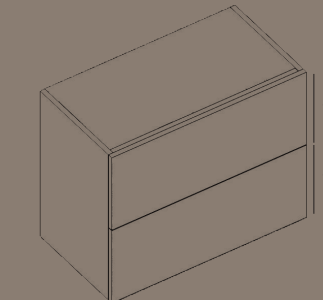
XIC 23

ES. 1 Cajón
EN. 1 Drawer
FR. 1 Tiroir
IT. 1 Cassetto
PT. 1 Gaveta



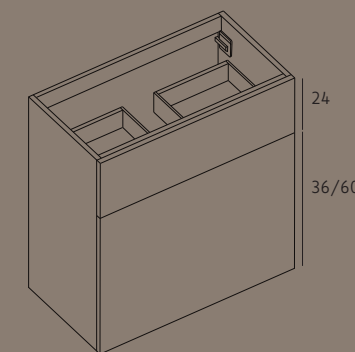
XIL 09

ES. 2 Cajones
EN. 2 Drawer
FR. 2 Tiroirs
IT. 2 Cassetti
PT. 2 Gavetas



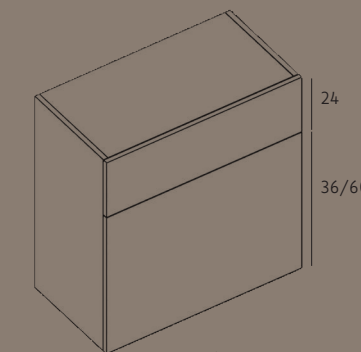
XIC 05

ES. 2 Cajones
EN. 2 Drawer
FR. 2 Tiroirs
IT. 2 Cassetti
PT. 2 Gavetas



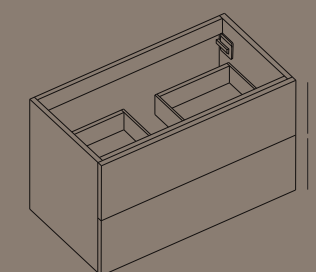
XIL 50/51

ES. 2 Cajones
EN. 2 Drawer
FR. 2 Tiroirs
IT. 2 Cassetti
PT. 2 Gavetas



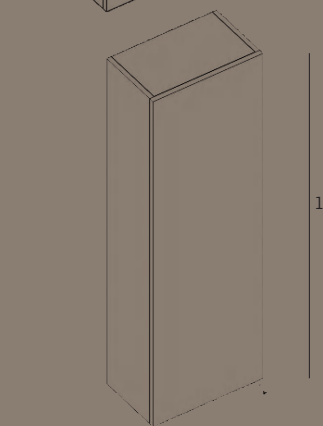
XIC 42/47

ES. 2 Cajones
EN. 2 Drawer
FR. 2 Tiroirs
IT. 2 Cassetti
PT. 2 Gavetas



XIL 44

ES. 2 Cajones
EN. 2 Drawer
FR. 2 Tiroirs
IT. 2 Cassetti
PT. 2 Gavetas



XIM 03

ES. 1 Puerta
EN. 1 Door
FR. 1 Porte
IT. 1 Anta
PT. 1 Porta

EUPHORIA

ES. Euphoria, una colección racional pero a la vez emocional, donde el protagonismo se refleja en la profundidad de sus dibujos lineales en madera o laca.

EN. Euphoria is a rational but at the same time emotional collection, where the protagonist is reflected in the depth of the lines drawn in wood or lacquer.

FR. Euphoria, une collection rationnelle et en même temps émotionnelle, où le protagonisme se reflète dans la profondeur des incisions en finition bois ou laque.

IT. Euphoria, una collezione razionale ma allo stesso tempo emozionale, dove il protagonismo si riflette nella profondità dei suoi tratti lineari in legno o laccato.

PT. Euphoria, uma coleção racional mas ao mesmo tempo emocional, onde o protagonismo se reflete na profundidade do seu design linear em madeira ou lacado.

ES. Diseño de líneas verticales u horizontales, sistema de apertura PUSH o GOLA en acabados MADERA o LACA.

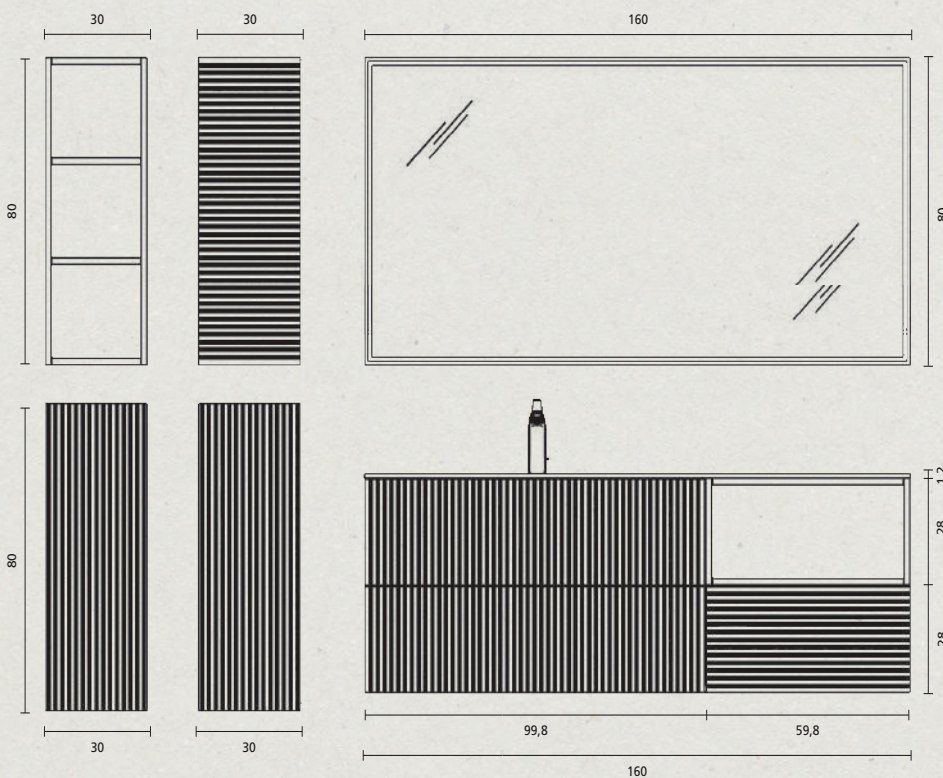
IT. Design a linee verticali o orizzontali, sistema di apertura PUSH o GOLA con finiture in LEGNO o LACCATO.

EN. Design of vertical or horizontal lines, PUSH or GOLA -opening systems in WOOD or LACQUER finishes.

PT. Design de linhas verticais ou horizontais, sistema de abertura PUSH ou GOLA em acabamentos de MADEIRA ou LACADO.

FR. Design avec des lignes verticales ou horizontales, système d'ouverture « PUSH » ou GOLA en finition BOIS ou LAQUÉE.





ES. Diseño de expresión lineal pero desigual, composición en acabado MADERA ROBLE MIEL, acompañado con encimera Durian.

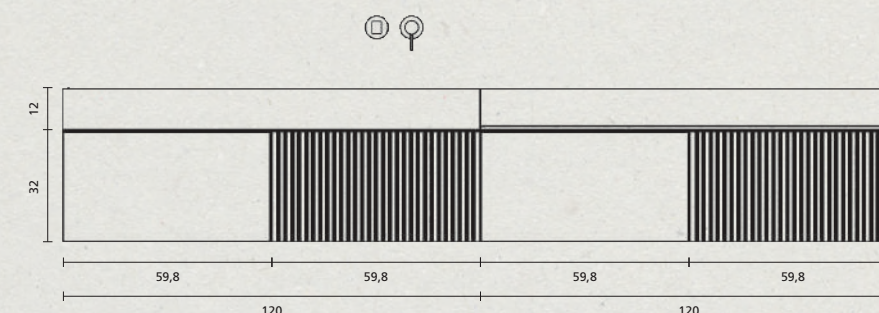
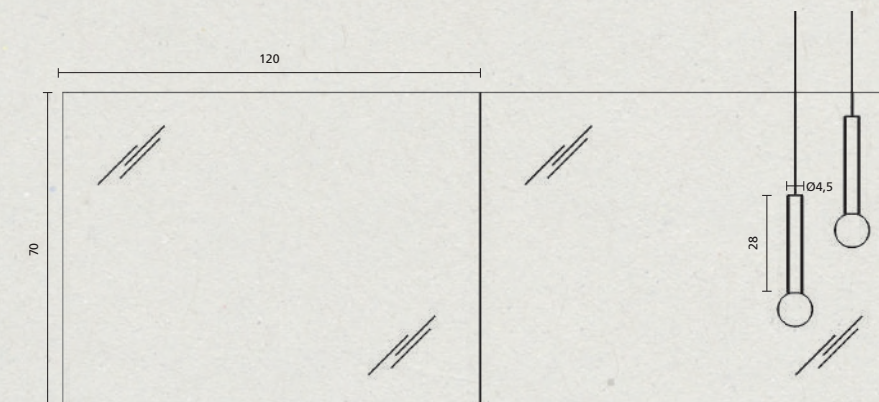
EN. Design of linear with uneven expression, composition in HONEY OAK WOOD finish, combined with Durian Countertop.

FR. Design d'expression linéaire mais géométrique, composition en finition BOIS CHÊNE MIEL, combiné avec le plan de toilette Durian.

IT. Design dall'espressione lineare ma non uniforme, composizione in finitura ROBLE MIEL, abbinata al piano di lavoro Durian.

PT. Design de expressão linear mas desigual, composição em acabamento de madeira ROBLE MIEL, combinado com bancada Durian.





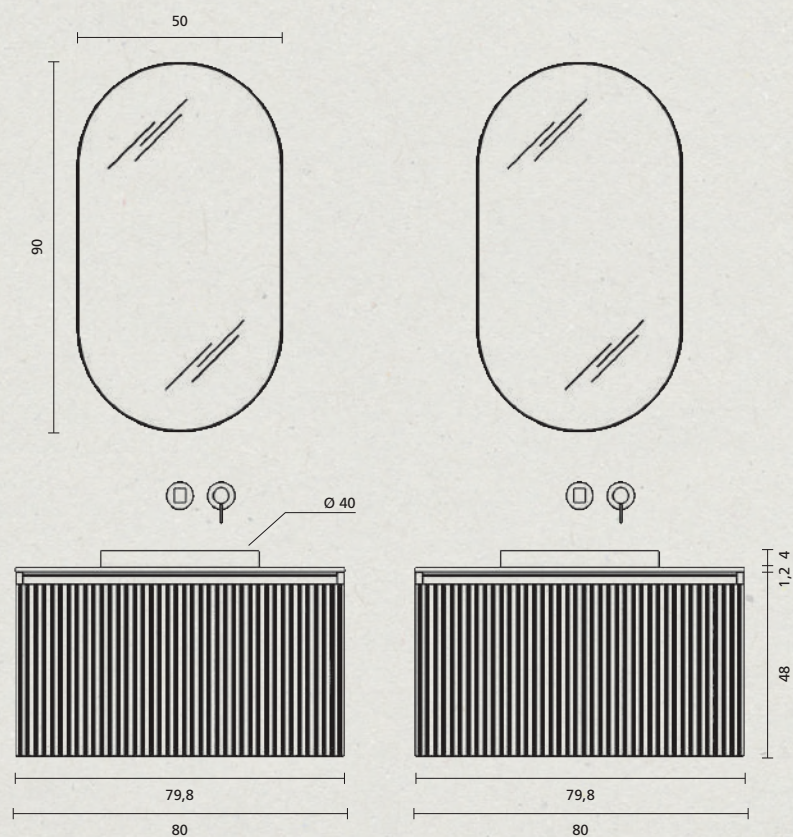
ES. MADERA NOGAL OSCURO con veta vertical, combinada con frentes rayados para crear una visión selecta.

EN. DARK WALNUT WOOD with vertical grain, combined with striped fronts to create a select look.

FR. Placage Bois de NOYER FONCÉ avec grain vertical, combiné à des façades avec relief pour créer un look sélect.

IT. Legno di NOCE SCURO con venature verticali, abbinato a frontali a righe per creare un look selezionato.

PT. Madeira NOGAL ESCURO com veio vertical, combinada com frentes ripadas para criar um aspecto cuidado.



ES. Mobiliario en LACA verde Select Mate XV03 y apertura GOLA con luz. Detalle de cajón XCELSA con cajón interior, en acabado ZIRCON . "La calidad también en el interior".

EN. Furniture in XV03 Green LACQUER and GOLA opening with light. Detail of XCELSA drawer with inner drawer in ZIRCON finish. "Highlights the quality of the internals".

FR. Meubles en LAQUE Select Mat vert XV03 et système d'ouverture GOLA avec éclairage. Détail du tiroir XCELSA avec tiroir intérieur en finition ZIRCON . "La qualité aussi à l'intérieur".

IT. Mobili in LACCATO verde Opaco XV03 e apertura GOLA con luce. Particolare del cassetto XCELSA con cassetto interno, in finitura ZIRCON . "Qualità anche all'interno".

PT. Móveis em XV03 LACA Select verde Mate seleccionada e GOLA de abertura com luz. Pormenor da gaveta XCELSA com gaveta interior, em acabamento ZIRCON . "Qualidade também no interior".



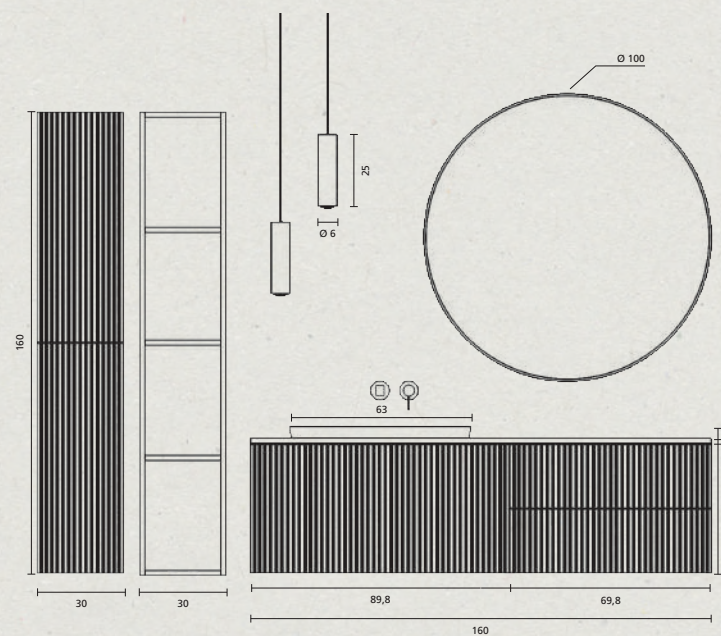
ES. La mezcla de geometría, volúmenes y texturas crea un espacio acogedor y una estética dinámica. Mobiliario en MADERA ROBLE AVELLANA, apertura PUSH, lavabo Durian semi-encastre Verona lacado en negro.

EN. A mixture of geometry, volumes and textures that creates a welcoming space and a dynamic aesthetic. HAZELNUT OAK WOOD furniture, PUSH-opening, Verona Durian semi-recessed washbasin finished in Black lacquer.

FR. Le mix de géométrie, de volumes et de textures crée un espace accueillant et une esthétique dynamique. Meuble en CHÊNE NOISETTE, ouverture « PUSH », vasque semi-encastree Verona Durian, laqué noir.

IT. Un mix di geometrie, volumi e texture che crea uno spazio accogliente e un'estetica dinamica. Mobili in LEGNO DI ROBLE AVELLANA, apertura PUSH, lavabo semincasso Durian laccato nero Verona.

PT. Móvel de MADEIRA ROBLE AVELLANA, abertura de PUSH, lavatório semi-encastado Verona Durian, pintado a preto.







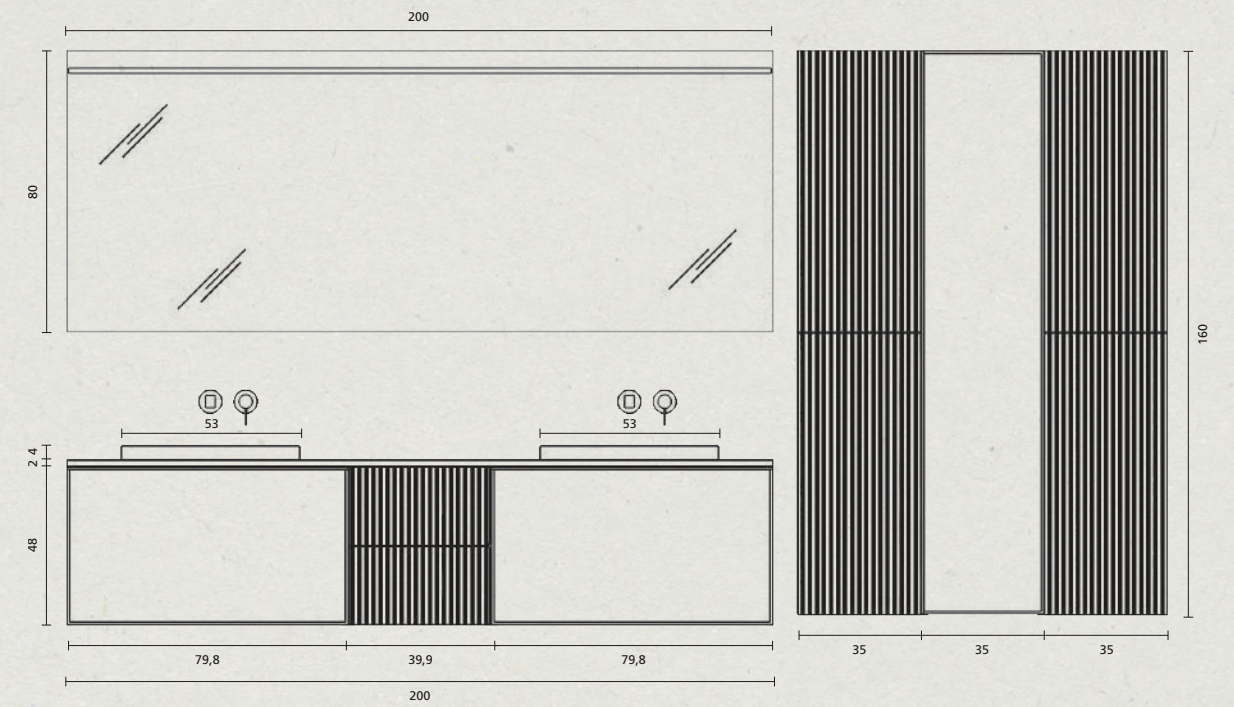
ES. Elegante contraste de vitrinas iluminadas y frentes Euphoria en LACA Select Mate XC 07.

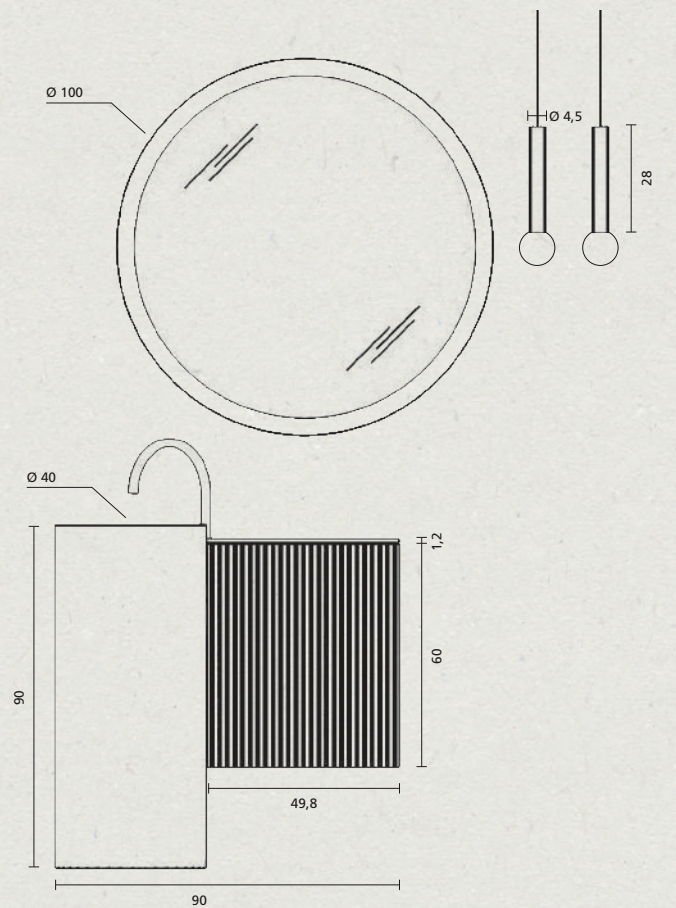
EN. Elegant contrast of illuminated smoked glass draw fronts with Euphoria draw fronts in Select Matt LACQUER XC 07.

FR. Contraste élégant des vitrines lumineuses avec les façades Euphoria en LAQUE Select Mat XC 07.

IT. Elegante contrasto di vetrine illuminate con i frontali Euphoria in LACCATO Select Opaco XC 07.

PT. Elegante contraste de vitrinas iluminadas com frentes Euphoria em LACA Select Mate XC 07.





ES. La refinada combinación de lavabo London con mobiliario Euphoria en MADERA ROBLE MIEL y todo integrado con una encimera Durian.

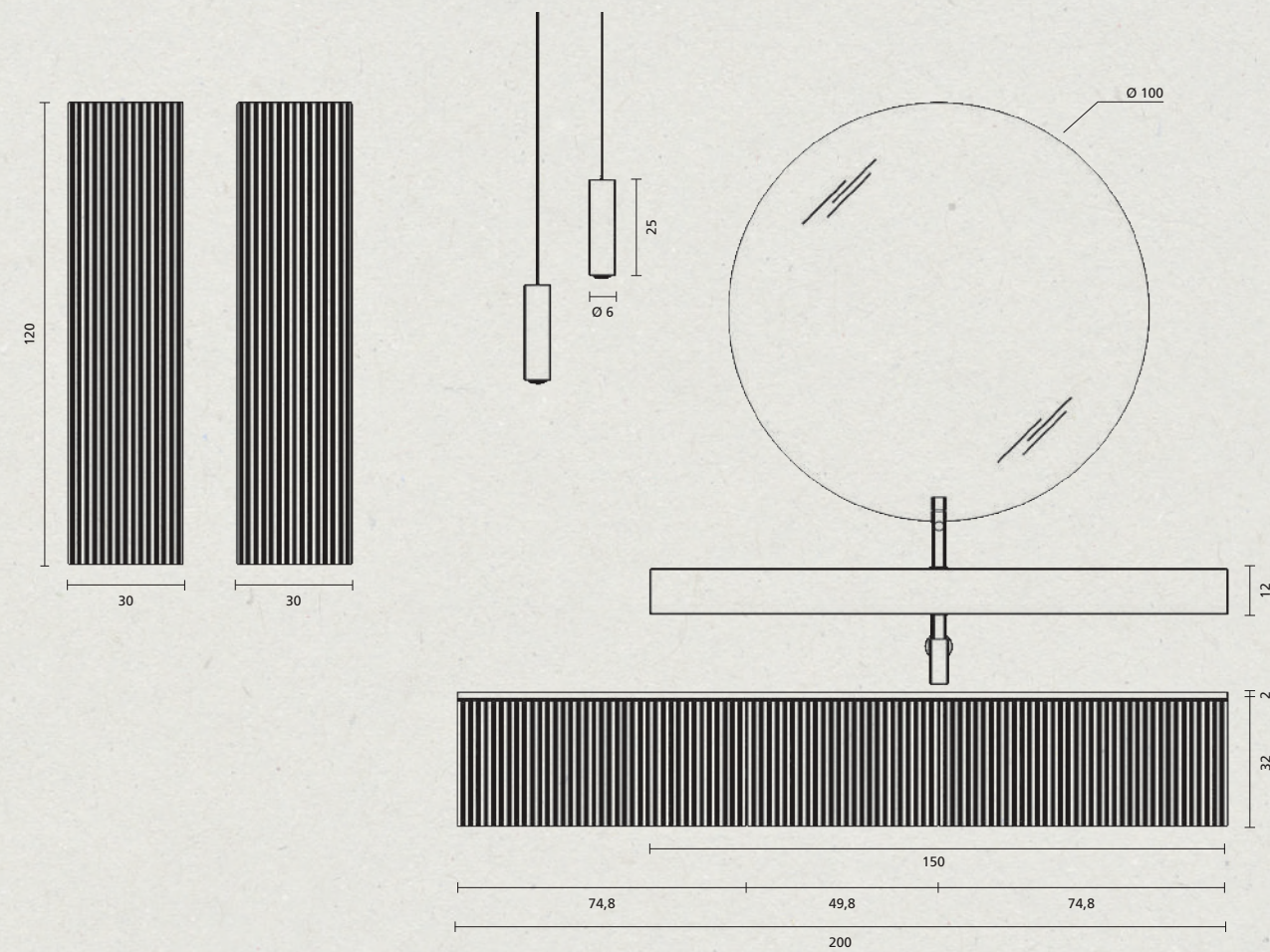
EN. The refined combination of the London washbasin with Euphoria furniture in HONEY OAK WOOD and all integrated with a Durian countertop.

FR. La combinaison raffinée du totem London avec le meuble Euphoria en finition BOIS CHÊNE MIEL, le tout intégré à un plan de toilette Durian.

IT. La raffinata combinazione del lavabo London con il mobile Euphoria in ROVERE MIELE, il tutto integrato con un piano di lavoro Durian.

PT. A refinada combinação de lavatório London com mobiliário Euphoria em MADEIRA ROBLE MEL totalmente integrado com bancada Durian.





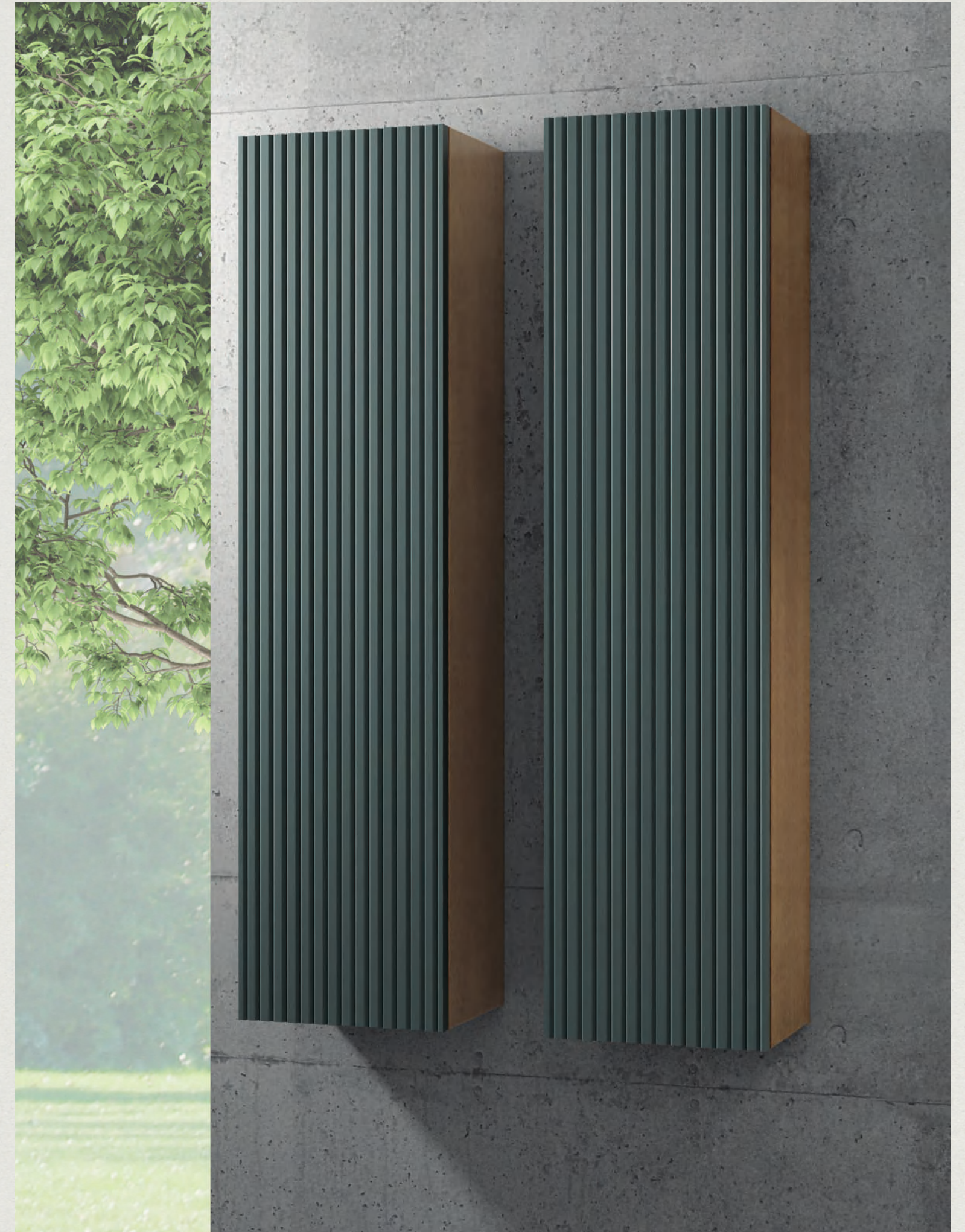
ES. Fusión de color y madera para crear un espacio sobrio pero fascinante. Mobiliario en MADERA ROBLE MIEL y LACA Select Mate verde XV 02, sistema de apertura PUSH y encimera Durian con lavabo Elba.

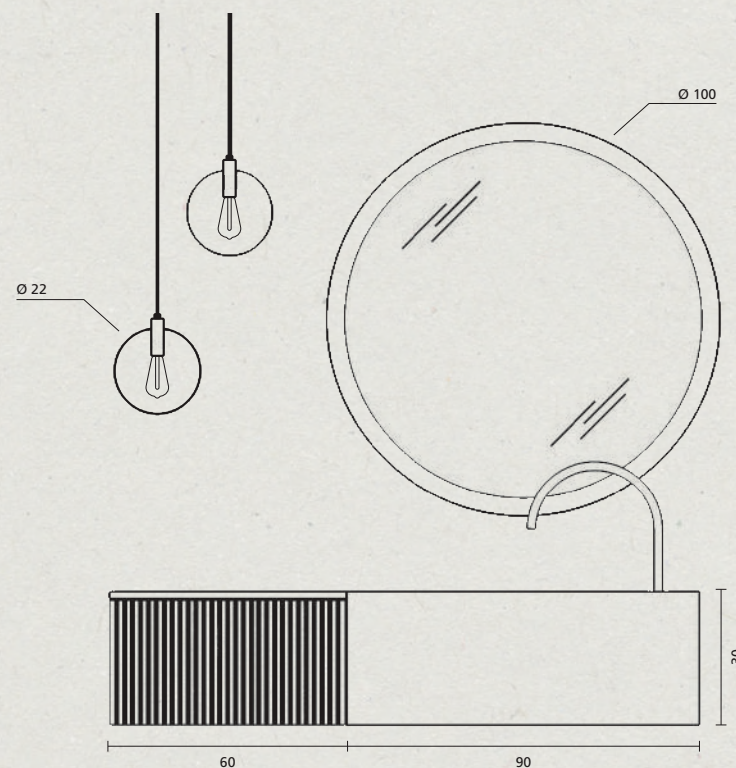
EN. Fusion of colour and wood to create a sober but fascinating space. Furniture in WOOD HONEY OAK and Select Matt LACQUER green XV 02, PUSH- opening system and Durian countertop with Elba washbasin.

FR. Fusion de la couleur et du bois pour créer un environnement sobre mais fascinant. Meubles en placage bois CHÊNE MIEL et LAQUE Select Mat vert XV 02, système d'ouverture « Push » et plan de toilette Durian avec vasque Elba.

IT. Una fusione di colori e legno per creare uno spazio sobrio ma affascinante. Mobili in LEGNO ROBLE MIEL e LACCATO Select Opaco verde XV 02, sistema di apertura PUSH e piano di lavoro Durian con lavabo Elba.

PT. Combinação de cor e madeira para criar um espaço sóbrio mas fascinante. Móveis em MADEIRA ROBLE MIEL e Laca Select Mate Verde XN02, sistema de abertura Push e bancada Durian com lavatório Elba.





ES. El estilo del lavabo LUCCA con área elevada que protege el mobiliario del contacto con el agua. Convivencia de una zona seca con otra húmeda, gracias al perímetro elevado del lavabo no hay riesgo de dañar el mobiliario en MADERA ROBLE MIEL.

EN. The style of the Lucca washbasin, consisting of a dry area and a wet area, and thanks to the raised perimeter of the washbasin there is no risk of damaging the furniture in HONEY OAK WOOD.

FR. Le style de la vasque Lucca avec rebord qui protège les meubles du contact avec l'eau. Cohabitation d'une zone sèche et d'une zone humide, grâce au contour surélevé du lavabo, il y a une parfaite protection des meubles en BOIS CHÊNE MIEL.

IT. Lo stile del lavabo Lucca con zona rialzata che protegge i mobili dal contatto con l'acqua. Coesistenza di una zona asciutta con una zona umida, grazie al perimetro rialzato del lavabo non c'è il rischio di danneggiare i mobili in legno di ROVERE MIELE.

PT. O estilo do lavatório Lucca com área elevada que protege o mobiliário do contacto com a água. Coexistência de uma área seca com uma área húmida, graças ao perímetro elevado do lavatório não há risco de danificar o mobiliário em MADEIRA ROBLE MEL.

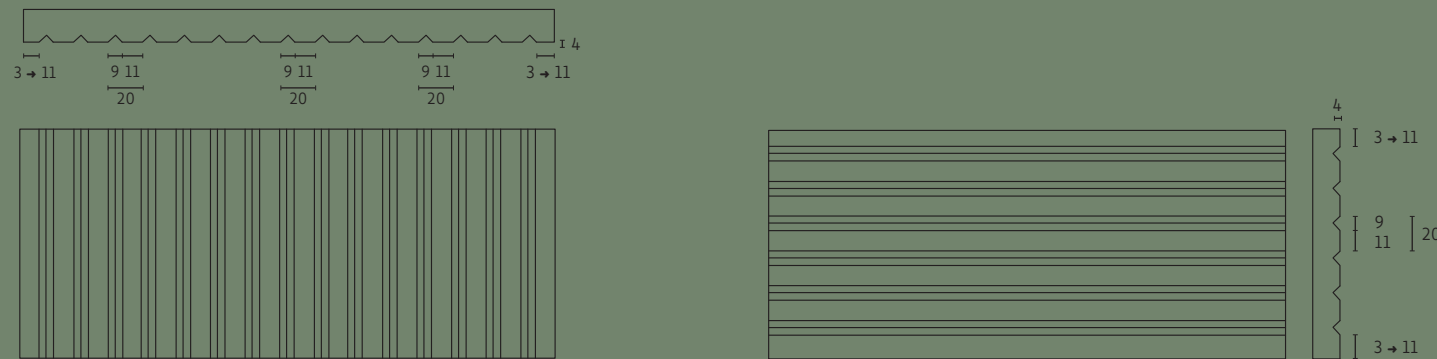


EUPHORIA

XCELSA

DISEÑO FRENTE

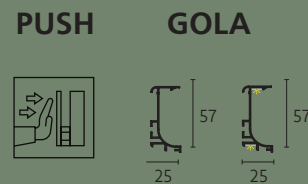
EN. Front design FR. Design des façades IT. Design frontale PT. Desenho frontal



APERTURA

EN. Opening systems FR. Systèmes d'ouverture IT. Sistemi di apertura PT. Sistemas de abertura

ES. Mobiliario con sistema de apertura PUSH y GOLA.
 EN. Furniture with PUSH and GOLA opening system.
 FR. Meuble avec système d'ouverture « Push-to-open » et GOLA.
 IT. Mobili con sistema di apertura PUSH y GOLA.
 PT. Móveis com sistema de abertura PUSH y GOLA.



ACABADOS

EN. Finishes FR. Finitions IT. Finiture PT. Acabamentos

LACA SELECT MATE EN. Select Matt Lacquer FR. Laque Select Mat IT. Laccato Select Opaco PT. Laca Select Mate



MADERA EN. Wood FR. Bois IT. Legno PT. Madeira



MARO 07	MARO 05	MARO 08	MANO 01	MANO 02
ES. Roble Miel	ES. Roble Avellana	ES. Roble Chocolate	ES. Nogal Claro	ES. Nogal Oscuro
EN. Honey Oak	EN. Hazelnut Oak	EN. Chocolate Oak	EN. Light Walnut	EN. Dark Walnut
FR. Chêne Miel	FR. Chêne Noisettes	FR. Chêne Chocolat	FR. Noyer Clair	FR. Noyer Foncé
IT. Roble Miel	IT. Roble Avellana	IT. Roble Chocolate	IT. Nogal Claro	IT. Nogal Oscuro
PT. Roble Miel	PT. Roble Avellana	PT. Roble Chocolate	PT. Nogal Claro	PT. Nogal Oscuro

EUPHORIA

XCELSA

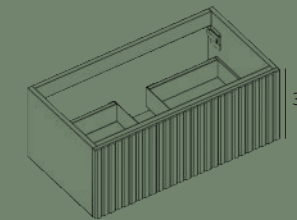
ES. Bajo lavabos
 EN. Washbasin unit
 FR. Meubles sous vasques
 IT. Sotto lavabi
 PT. Móveis de Lavatório

ES. Coquetas y bancadas.
 EN. Vanity units modular and benches.
 FR. Éléments modulaires et éléments bas.
 IT. Mobili da bagno modulari e mobili sospesi.
 PT. Móveis modulares e bancadas.

ES. Altos y columnas
 EN. Wall units and columns
 FR. Éléments hauts et colonnes
 IT. Pensili e colonne
 PT. Altos e colunas

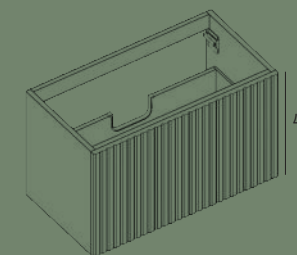
XEL 26

ES. 1 Cajón 32
 EN. 1 Drawer 32
 FR. 1 Tiroir 32
 IT. 1 Cassetto 32
 PT. 1 Gaveta 32



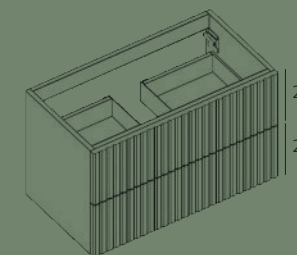
XEL 06

ES. 1 Cajón 48
 EN. 1 Drawer 48
 FR. 1 Tiroir 48
 IT. 1 Cassetto 48
 PT. 1 Gaveta 48



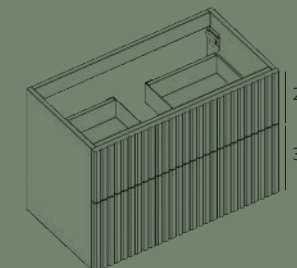
XEL 44

ES. 2 Cajones
 EN. 2 Drawers
 FR. 2 Tiroirs
 IT. 2 Cassetti
 PT. 2 Gavetas



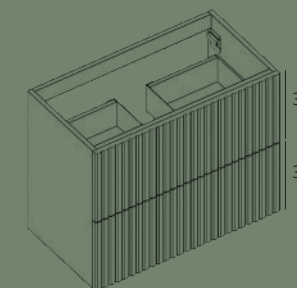
XEL 07

ES. 2 Cajones
 EN. 2 Drawers
 FR. 2 Tiroirs
 IT. 2 Cassetti
 PT. 2 Gavetas



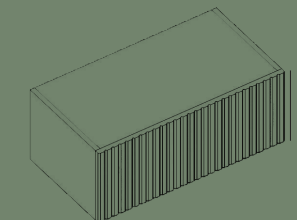
XEL 09

ES. 2 Cajones
 EN. 2 Drawers
 FR. 2 Tiroirs
 IT. 2 Cassetti
 PT. 2 Gavetas



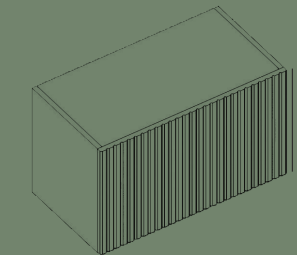
XEC 10

ES. 1 Cajón
 EN. 1 Drawer
 FR. 1 Tiroir
 IT. 1 Cassetto
 PT. 1 Gaveta



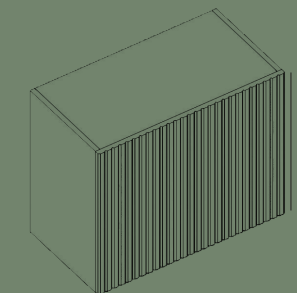
XEC 23

ES. 1 Cajón
 EN. 1 Drawer
 FR. 1 Tiroir
 IT. 1 Cassetto
 PT. 1 Gaveta



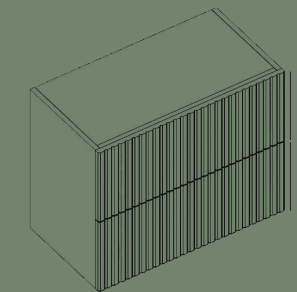
XEC 43

ES. 1 Cajón
 EN. 1 Drawer
 FR. 1 Tiroir
 IT. 1 Cassetto
 PT. 1 Gaveta



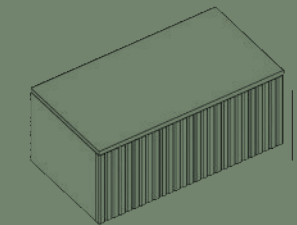
XEC 05

ES. 2 Cajones
 EN. 2 Drawers
 FR. 2 Tiroirs
 IT. 2 Cassetti
 PT. 2 Gavetas



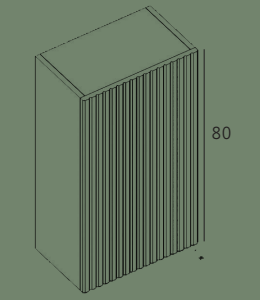
XEB 07

ES. 1 Cajón
 EN. 1 Drawer
 FR. 1 Tiroir
 IT. 1 Cassetto
 PT. 1 Gaveta



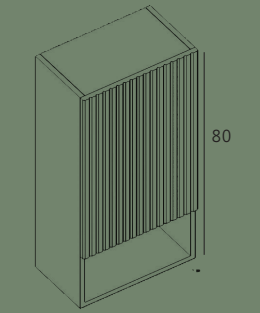
XEA 02

ES. 1 Puerta
 EN. 1 Door
 FR. 1 Porte
 IT. 1 Anta
 PT. 1 Porta



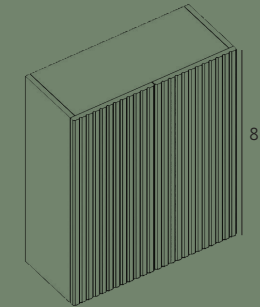
XEA 03

ES. 1 Puerta / Decorativo
 EN. 1 Door / Decorative
 FR. 1 Porte / Niche
 IT. 1 Anta / Decorativo
 PT. 1 Porta / Decorativo



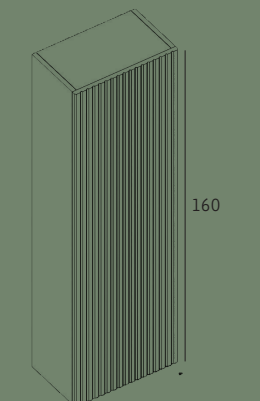
XEA 10

ES. 2 Puertas
 EN. 2 Doors
 FR. 2 Portes
 IT. 2 Ante
 PT. 2 Portas



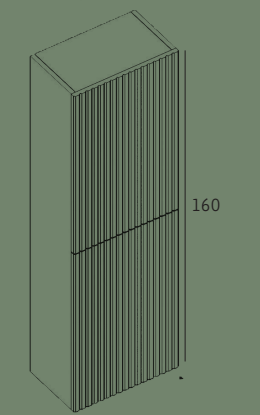
XEM 03

ES. 1 Puerta
 EN. 1 Door
 FR. 1 Porte
 IT. 1 Anta
 PT. 1 Porta



XEM 04

ES. 2 Puertas
 EN. 2 Doors
 FR. 2 Portes
 IT. 2 Ante
 PT. 2 Portas



SERENITY

ES. Serenity, con suaves líneas horizontales, junto a un sistema de apertura integrado en el frente, para realzar la elegancia del mobiliario lacado.

EN. Serenity, with chic horizontal lines together with an opening system integrated in the front to enhance the elegance of the lacquered furniture.

FR. Serenity, avec des lignes horizontales douces, ainsi qu'un système d'ouverture intégré dans la façade, pour mettre en valeur l'élégance des meubles laqués.

IT. Serenity, con linee orizzontali morbide, insieme a un sistema di apertura integrato nel frontale, per esaltare l'eleganza del mobile laccato.

PT. Serenity, com suaves linhas horizontais, juntamente com um sistema de abertura integrado na frente, para realçar a elegância do mobiliário lacado.

ES. Diseño discreto en acabados LACA con sistema de apertura LARA disponible en varias posiciones.

IT. Design discreto in finitura LACCATO con sistema di apertura LARA disponibile in diverse posizioni.

EN. Discreet design in LACQUER finish with LARA opening system available in several positions.

PT. Design discreto em acabamento LACADO com sistema de abertura LARA disponível em várias posições.

FR. Design discret en finition LAQUÉE avec système d'ouverture LARA disponible en plusieurs positions.

BATHROOM FEELINGS

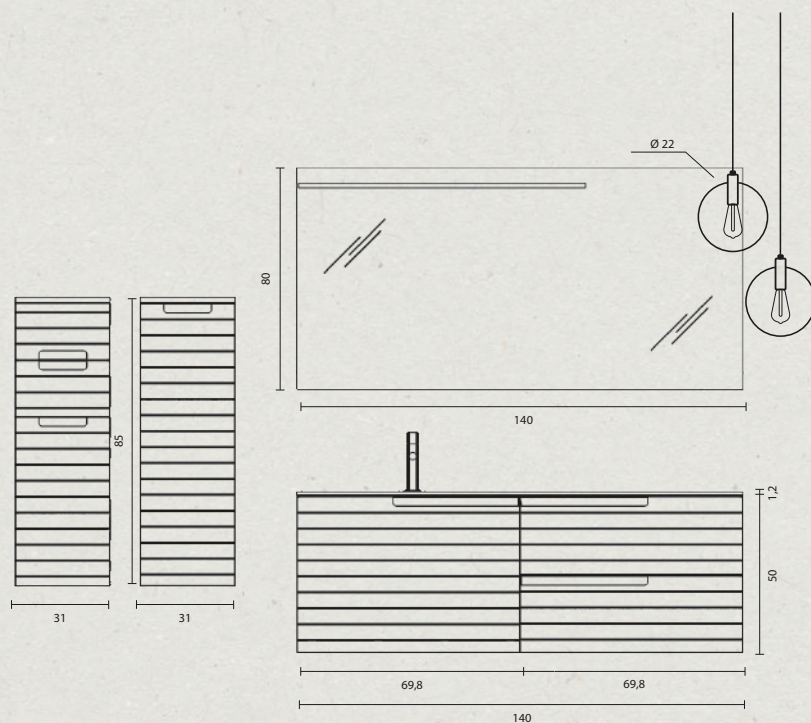
ES. Aprovechamiento del almacenamiento sin renunciar al diseño, incorporando semicolumnas con frentes Serenity en acabado LACA Select Mate XG 04.

EN. Making the most of storage without sacrificing design, incorporating half-columns with Serenity fronts in Select Matt LACQUER XG 04 finish.

FR. Pour tirer le meilleur parti du rangement sans sacrifier le design, incorporation de demi-colonnes avec des façades Serenity dans une finition LAQUE Select Mate XG 04.

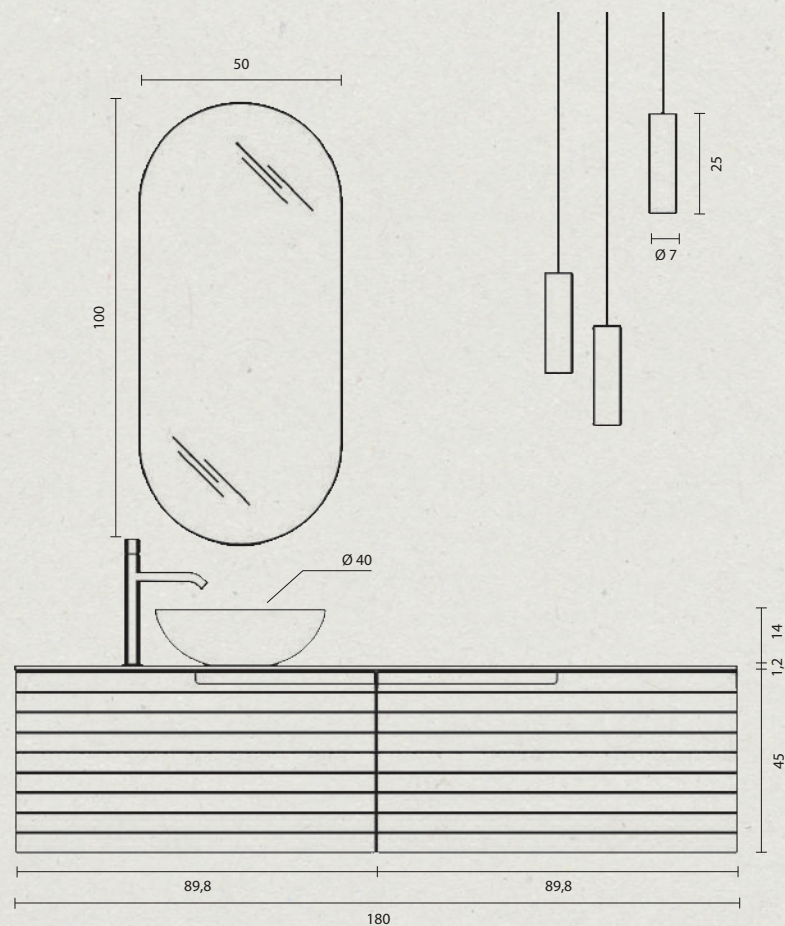
IT. Per sfruttare al meglio lo spazio senza rinunciare al design, incorporando le semicolonne con i frontali Serenity in finitura XG 04 LACCATO Select Opaco.

PT. Aproveitar ao máximo o armazenamento sem sacrificar o design, incorporando semi-colunas com frentes Serenity em acabamento LACA Select Mate XG 04.



SERENITY 01





ES. Formas finas y perfectamente integradas en color LACA Select Mate XR 02 que evocan una estética funcional y atractiva.

EN. Slim and perfectly integrated shapes in Select Matt LACQUER XR 02 finish which evokes a functional and attractive aesthetic.

FR. Les incisions minces et parfaitement intégrées, dans la finition LAQUE Select Mat XR 02, apportent une esthétique fonctionnelle et attrayante.

IT. Le forme sottili e perfettamente integrate nel colore LACCATO Select Opaco XR 02 evocano un'estetica funzionale e attraente.

PT. Formas finas, perfeitamente integradas em LACA Select Mate XR 02 que evocam uma estética funcional e atractiva.



BATHROOM FEELINGS

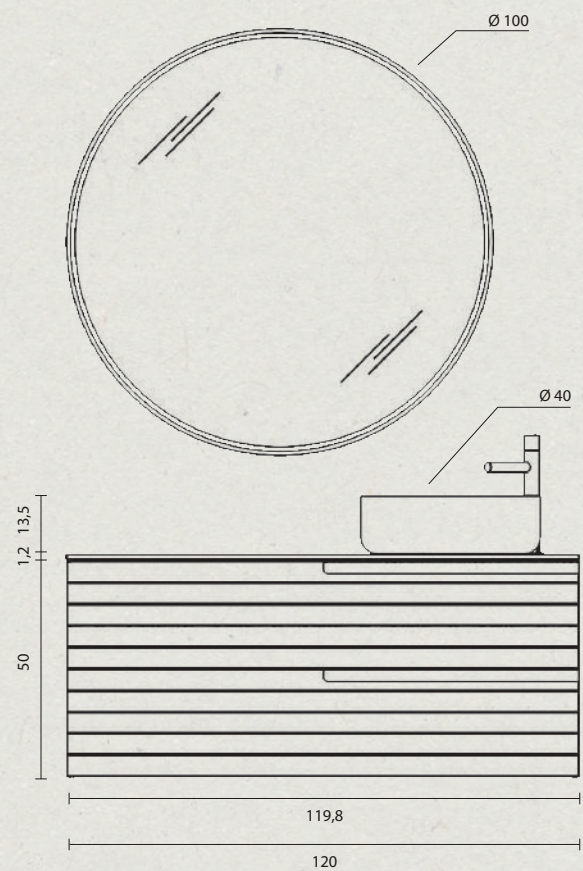
ES. Sencillo y sofisticado a la vez la combinación de las formas con los frentes Serenity en acabado LACA Select Mate XV 05.

EN. Simple and sophisticated at the same time, the combination of shapes with the Serenity fronts in Select Matt LACQUER XV 05.

FR. Simple et sophistiquée à la fois, la combinaison des formes avec les façades Serenity en finition LAQUE Select Mat XV 05.

IT. Semplice e sofisticato allo stesso tempo, l'abbinamento delle forme con i frontali Serenity in finitura LACCATO Select Opaco XV 05.

PT. Simples e sofisticado ao mesmo tempo, a combinação das formas com as frentes Serenity em LACA Select Mate XV 05.



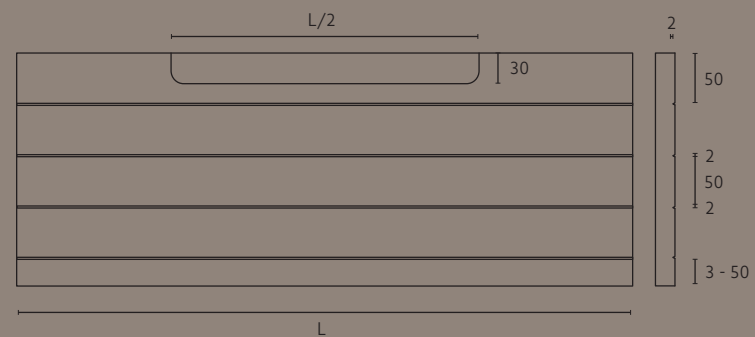
SERENITY 03



SERENITY

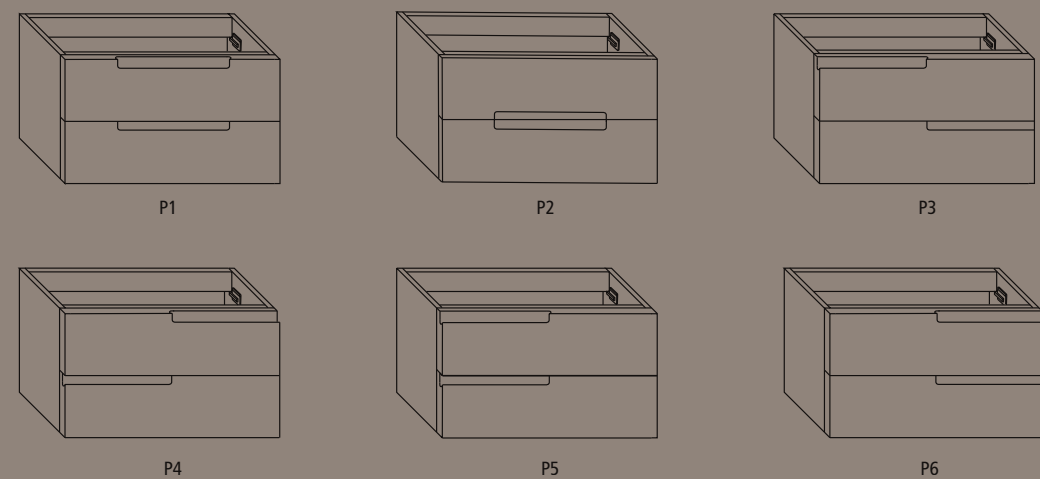
XCELSA

DISEÑO FRENTE EN. Front design FR. Design des façades IT. Design frontale PT. Desenho frontal



SISTEMA APERTURA EN. Opening systems FR. Systèmes d'ouverture IT. Sistemi di apertura PT. Sistemas de abertura

LARA



ACABADOS EN. Finishes FR. Finitions IT. Finiture PT. Acabamentos

LACA SELECT MATE EN. Select Matt Lacquer FR. Laque Select Mat IT. Laccato Select Opaco PT. Laca Select Mate



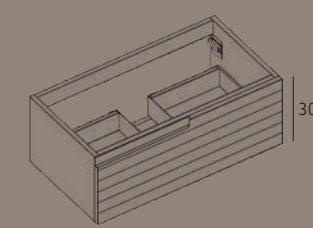
SERENITY

XCELSA

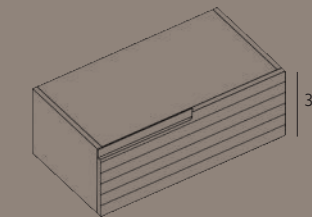
ES. Bajo lavabos
EN. Washbasin unit
FR. Meubles sous vasques
IT. Sotto lavabi
PT. Móveis de Lavatório

ES. Coquetas
EN. Vanity units modular
FR. Éléments modulaires
IT. Mobili da bagno modulari
PT. Móveis modulares

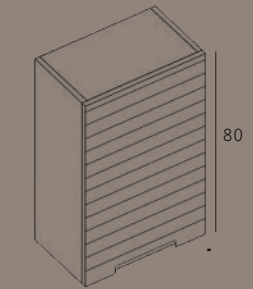
ES. Altos y columnas
EN. Wall units and columns
FR. Éléments hauts et colonnes
IT. Pensili e colonne
PT. Altos e colunas



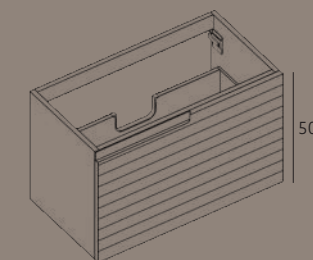
XSL 26
ES. 1 Cajón
EN. 1 Drawer
FR. 1 Tiroir
IT. 1 Cassetto
PT. 1 Gaveta



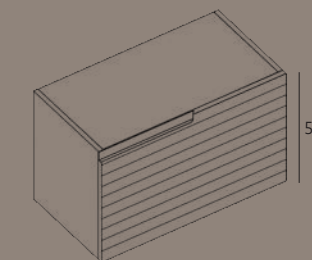
XSC 10
ES. 1 Cajón
EN. 1 Drawer
FR. 1 Tiroir
IT. 1 Cassetto
PT. 1 Gaveta



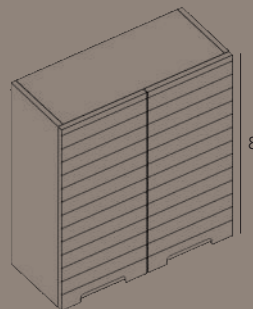
XSA 02
ES. 1 Puerta
EN. 1 Door
FR. 1 Porte
IT. 1 Anta
PT. 1 Porta



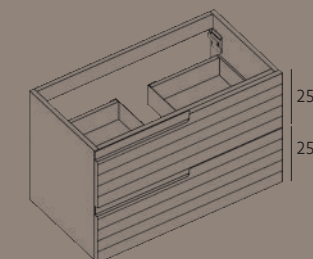
XSL 06
ES. 1 Cajón
EN. 1 Drawer
FR. 1 Tiroir
IT. 1 Cassetto
PT. 1 Gaveta



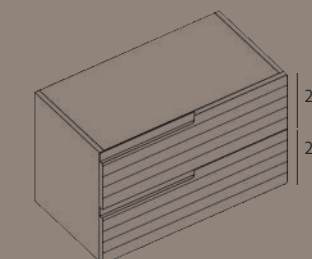
XSC 23
ES. 1 Cajón
EN. 1 Drawer
FR. 1 Tiroir
IT. 1 Cassetto
PT. 1 Gaveta



XSA 10
ES. 2 Puertas
EN. 2 Doors
FR. 2 Portes
IT. 2 Ante
PT. 2 Portas



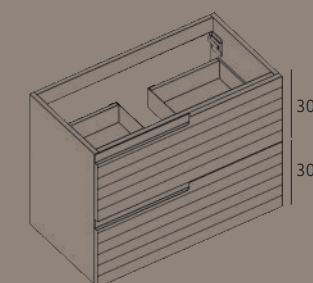
XSL 44
ES. 2 Cajones
EN. 2 Drawer
FR. 2 Tiroirs
IT. 2 Cassetti
PT. 2 Gavetas



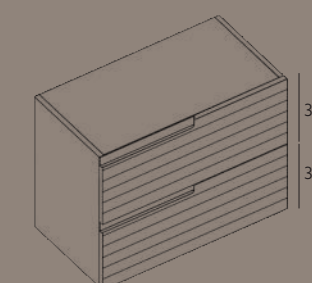
XSC 05
ES. 2 Cajones
EN. 2 Drawer
FR. 2 Tiroirs
IT. 2 Cassetti
PT. 2 Gavetas



XSM 04
ES. 2 Puertas
EN. 2 Doors
FR. 2 Portes
IT. 2 Ante
PT. 2 Portas



XSL 09
ES. 2 Cajones
EN. 2 Drawer
FR. 2 Tiroirs
IT. 2 Cassetti
PT. 2 Gavetas



XSC 46
ES. 2 Cajones
EN. 2 Drawer
FR. 2 Tiroirs
IT. 2 Cassetti
PT. 2 Gavetas



XSM 56
ES. 1 Puerta
EN. 1 Door
FR. 1 Porte
IT. 1 Anta
PT. 1 Porta



XSM 57
ES. 2 Cajones / 1 Puerta
EN. 2 Drawer / 1 Door
FR. 2 Tiroirs / 1 Porte
IT. 2 Cassetti / 1 Anta
PT. 2 Gavetas/ 1 Porta

PASSION

ES. Passion, un viaje a la elegancia clásica, con frentes enmarcados y opciones de sistemas de apertura, que busca adaptarse a la medida sin renunciar al estilo.

EN. Passion, a journey to classic elegance with framed fronts and a choice of opening systems, which seeks to adapt to all sizes without sacrificing style.

FR. Passion, un voyage vers l'élégance classique, avec des façades encadrées et un choix de systèmes d'ouverture, qui réussit à s'adapter aux dimensions en préservant le style.

IT. Passion, un viaggio nell'eleganza classica, con frontali incorniciati e una scelta di sistemi di apertura, che cerca di adattarsi alle dimensioni senza rinunciare allo stile.

PT. Passion, uma viagem à elegância clássica, com frentes emolduradas e uma escolha de sistemas de abertura, que procura adaptar-se ao tamanho sem sacrificar o estilo.

ES. Diseño a medida en acabado LACA con sistema de apertura PUSH y tiradores Elsa, Paola, Cristina y Carmen.

IT. Design su misura in finitura LACCATO con sistema di apertura PUSH e maniglie Elsa, Paola, Cristina e Carmen.

EN. Bespoke design in a LACQUER finish with PUSH-opening system and Elsa, Paola, Cristina and Carmen handles.

PT. Design à medida em acabamento lacado com sistema de abertura de PUSH e puxadores Elsa, Paola, Cristina e Carmen.

FR. Design sur mesure en finition LAQUÉE avec système d'ouverture « PUSH » et poignées Elsa, Paola, Cristina ou Carmen.





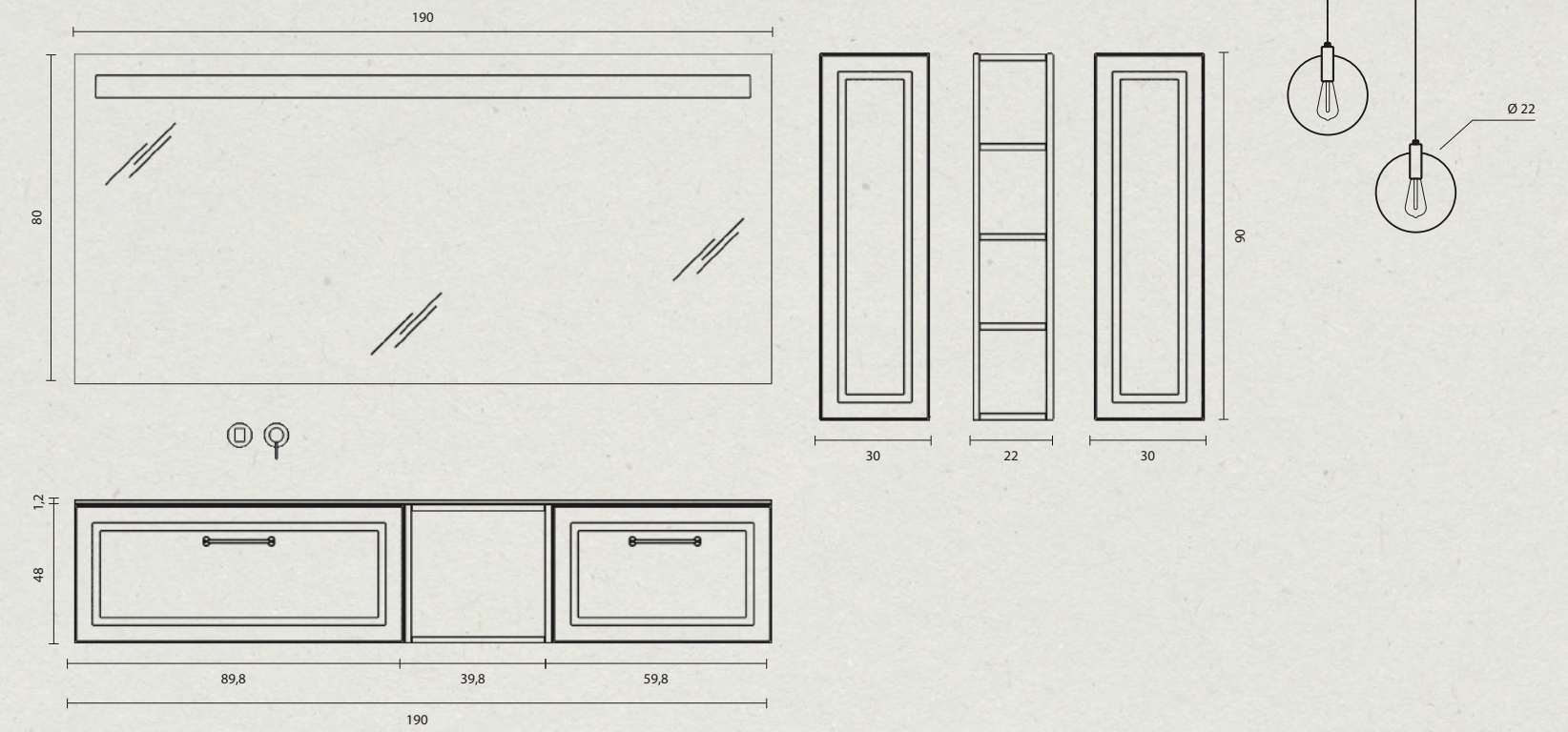
ES. Combinación de diseño moderno con la elegancia de la serie Passion para crear espacios únicos. Mobiliario en acabado LACA Select Mate XC 06, tirador Elsa negro y decorativos en madera Nogal Claro.

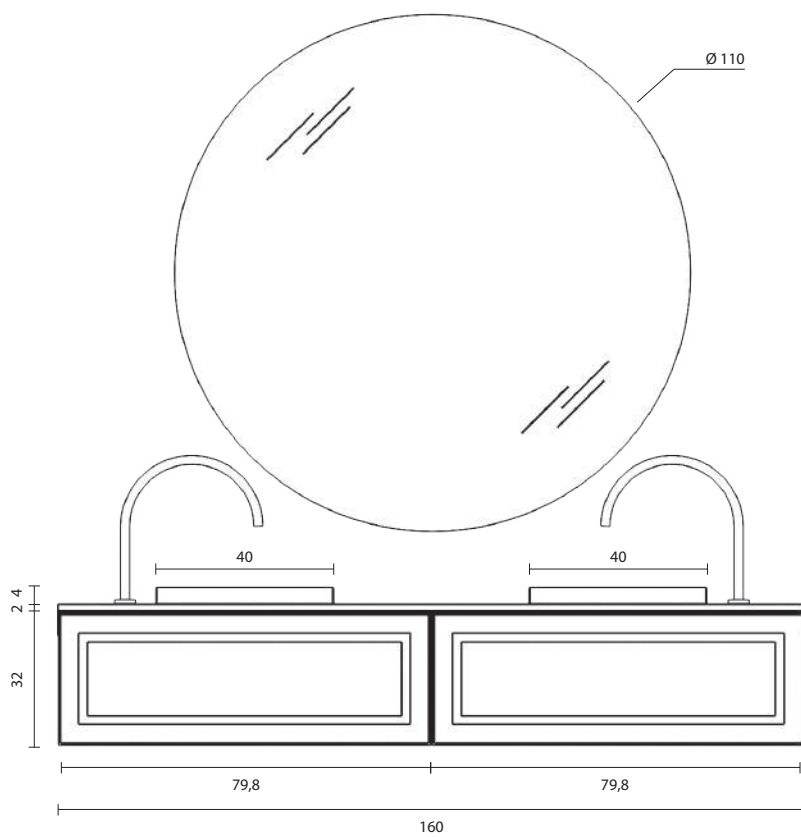
EN. Combining modern design with the elegance of the Passion series to create unique spaces. Furniture in Select Matt LACQUER XC 06 with black Elsa handles and decorative LIGHT WALNUT WOOD trim.

FR. La combinaison d'un design moderne et de l'élégance de la série Passion permet de créer des ensembles uniques. Meubles en LAQUE Select Mat XC 06, poignée Elsa noire et niche en BOIS NOYER CLAIR.

IT. Combinando il design moderno con l'eleganza della serie Passion, si creano spazi unici. Mobili con finitura LACCATO Select Opaco XC 06, maniglia Elsa nera e finiture decorative in Nogal Claro.

PT. Combinando o design moderno com a elegância da série Passion para criar espaços únicos. Móveis em XC 06 acabamento LACA Select Mate, puxador Elsa preto e acabamentos decorativos em madeira Nogal Claro.





ES. Sensación sofisticada en forma y combinación de colores, mobiliario con sistema de apertura PUSH y acabado LACA Select Mate XG 06 y lavabos lacados en ORO.

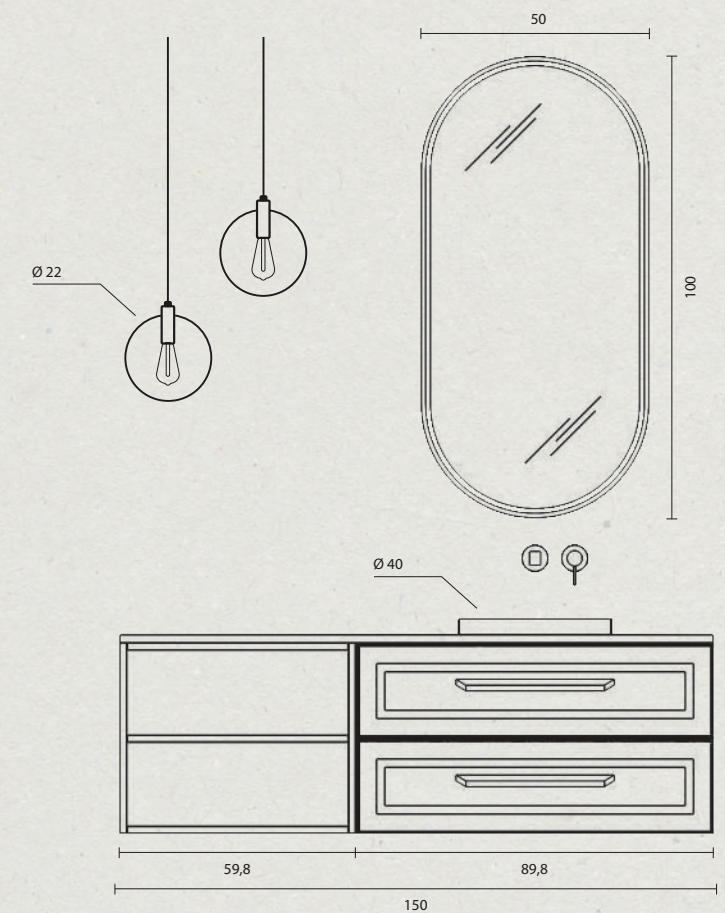
EN. Sophisticated feel in form and colour combination, furniture with PUSH-opening system and Select Matt LACQUER XG 06 and GOLD LACQUERED washbasins.

FR. Une impression de sophistication dans la forme et la combinaison des couleurs, des meubles avec un système d'ouverture «PUSH» et une finition LAQUE Select Mat XG 06 associés à des vasques laquées OR.

IT. Un'atmosfera sofisticata nelle forme e nelle combinazioni di colori, mobili con sistema di apertura a pressione e finitura LACCATO Select Opaco XG 06 e lavabi laccati ORO.

PT. Sofisticação na forma e combinação de cores, mobiliário com sistema de abertura Push e acabamento Laca Select Mate XG 06 e lavatórios pintados a ouro.





ES. Encanto atemporal, composición en LACA Select Mate XC 09 y tirador Cristina mismo acabado.

EN. Timeless charm, composition in Select Matt LACQUER XC 09 with Cristina handles in the same finish.

FR. Charme intemporel, composition en LAQUE Select Mat XC 09 avec poignée Cristina dans la même finition.

IT. Fascino senza tempo, composizione in LACCATO Select Opaco selezionato XC 09 e maniglia Cristina nella stessa finitura.

PT. Encanto intemporal, composição em LACA Select Mate XC 09 e puxador Cristina no mesmo acabamento.

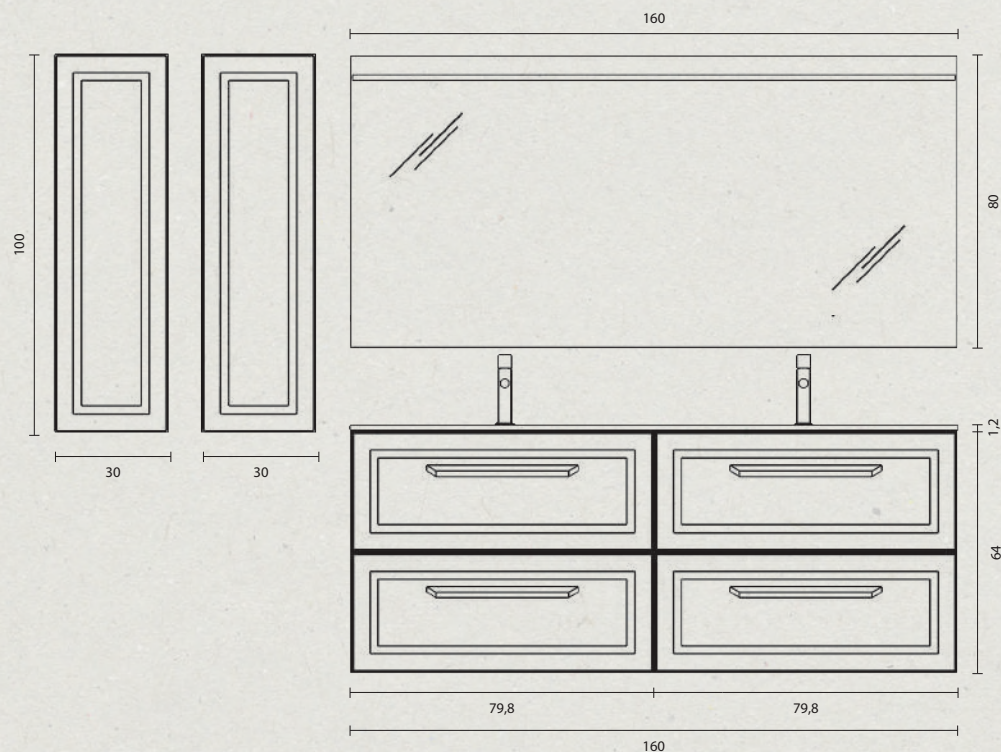
ES. Funcionalidad cotidiana y elegante, mobiliario con frentes Passion en color LACA Select Mate XC 04 con tirador Cristina.

EN. Everyday functionality and elegance, furniture with Passion fronts in Select Matt LACQUER XC 04 with Cristina handles.

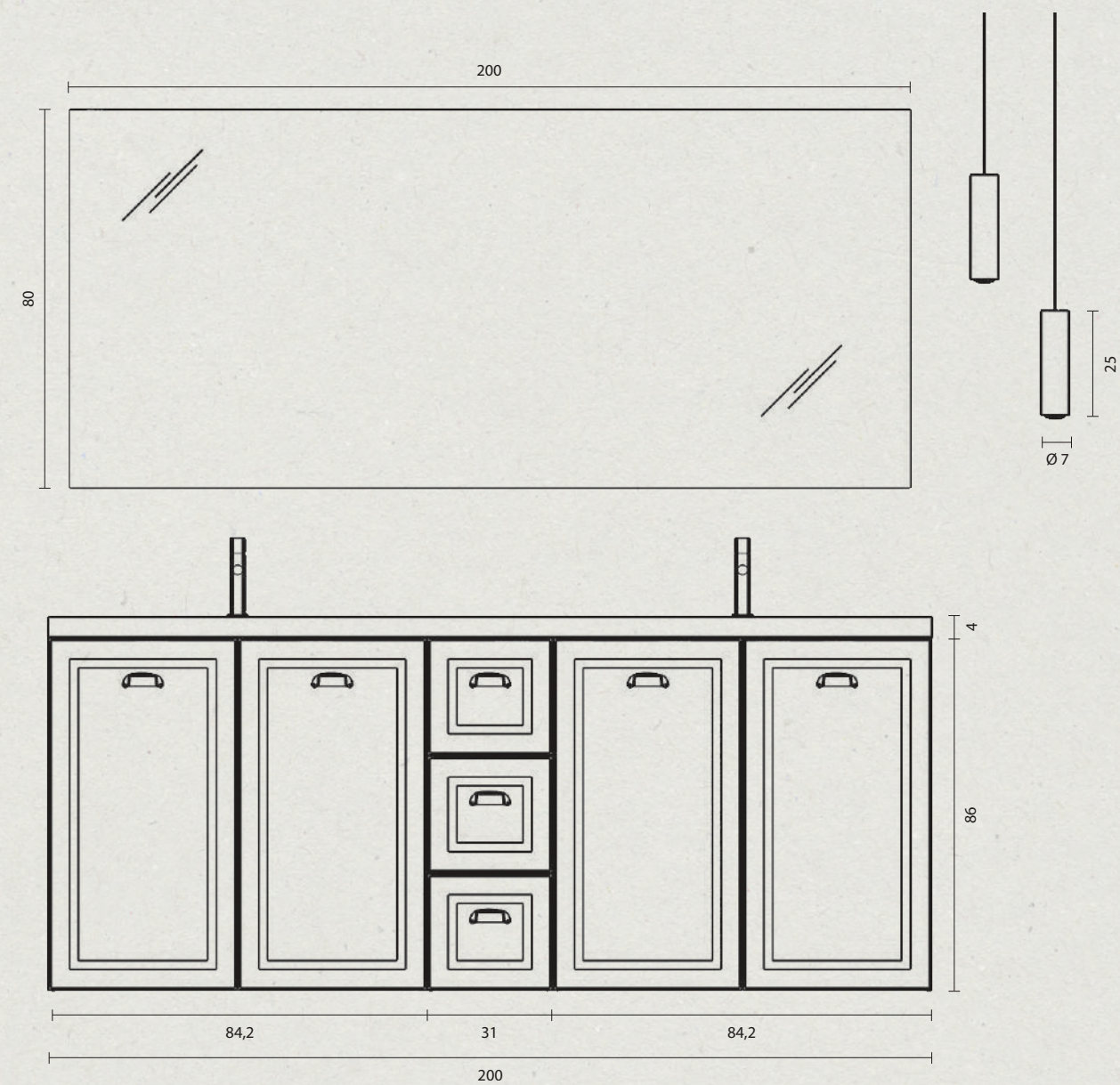
FR. Fonctionnalité et élégance au quotidien, meubles avec façades Passion en LAQUE Select Mat XC 04 et poignée Cristina.

IT. Funzionalità ed eleganza per tutti i giorni, mobili con frontali Passion in Lacatto Select Opaco XC 04 opaco con maniglia Cristina.

PT. Funcionalidade e elegância quotidiana, mobiliário com frentes Passion, LACA Select Mate XC 04 mate com puxador Cristina.







ES. La búsqueda del gran almacenamiento con mobiliario hasta el suelo sin zócalo, junto al estilo Passion, aporta la distinción clásica. Mobiliario en acabado LACA Select Mate XV 03 con tirador Paola en negro.

EN. The search for large storage space with floor-height furniture without plinths, combined with the Passion style, provides classic distinction. Furniture in a Select Matt LACQUER XV 03 with Paola handles in black.

FR. La recherche d'un grand espace de rangement avec des meubles à hauteur totale sans plinthe, associée au style Passion, apporte une distinction classique. Meuble en finition LAQUE Select Mat XV 03 avec poignée Paola en noir.

IT. La ricerca di un ampio spazio di archiviazione con mobili ad altezza pavimento senza zoccolo, unita allo stile Passion, offre una distinzione classica. Mobile in finitura LACCATO Select Opaco XV 03 con maniglia Paola in nero.

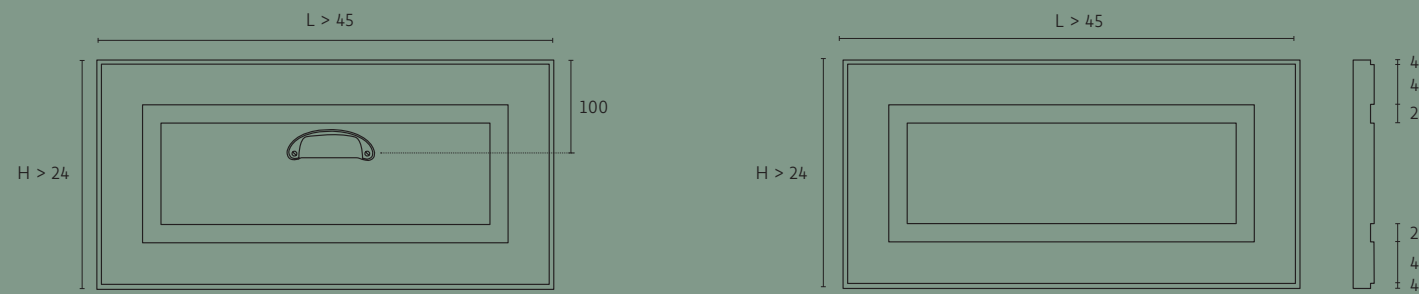
PT. A procura de um grande espaço de armazenamento com mobiliário até ao chão sem rodapé em altura, combinado com o estilo Passion, confere uma distinção clássica. Móveis em acabamento LACA Select Mate XV 03 com puxador Paola em preto.



PASSION

XCELSA

DISEÑO FRENTES EN. Front design FR. Design des façades IT. Design frontale PT. Desenho frontal



APERTURA EN. Opening systems FR. Systèmes d'ouverture IT. Sistemi di apertura PT. Sistemas de abertura

PUSH



ES. Mobiliario con sistema de apertura PUSH.
EN. Furniture with PUSH.-opening system.
FR. Meuble avec système d'ouverture « Push-to-open ».
IT. Mobili con sistema di apertura PUSH.
PT. Móveis com sistema de abertura PUSH.

TIRADORES EN. Handles FR. Poignées IT. Maniglie PT. Puxadores



ACABADOS EN. Finishes FR. Finitions IT. Finiture PT. Acabamentos

LACA SELECT MATE EN. Select Matt Lacquer FR. Laque Select Mat IT. Laccato Select Opaco PT. Laca Select Mate



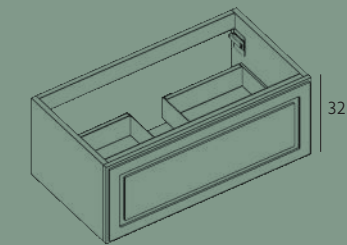
PASSION

XCELSA

ES. Bajo lavabos
EN. Washbasin unit
FR. Meubles sous vasques
IT. Sotto lavabi
PT. Móveis de Lavatório

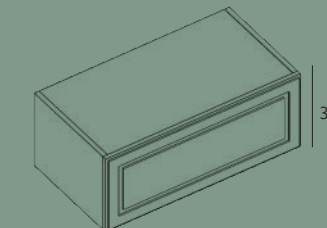
ES. Coquetas y bancadas.
EN. Vanity units modular and benches.
FR. Éléments modulaires et éléments bas.
IT. Mobili da bagno modulari e mobili sospesi.
PT. Móveis modulares e bancadas.

ES. Altos y columnas
EN. Wall units and columns
FR. Éléments hauts et colonnes
IT. Pensili e colonne
PT. Altos e colunas



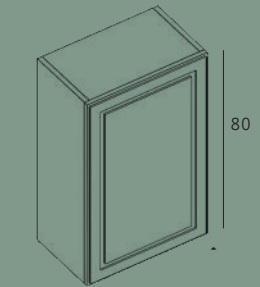
XPL 26

ES. 1 Cajón
EN. 1 Drawer
FR. 1 Tiroir
IT. 1 Cassetto
PT. 1 Gaveta



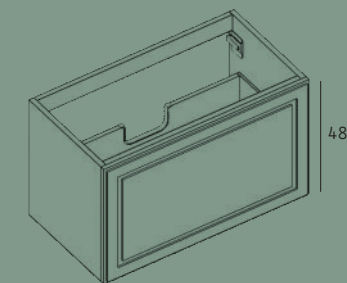
XPC 10

ES. 1 Cajón
EN. 1 Drawer
FR. 1 Tiroir
IT. 1 Cassetto
PT. 1 Gaveta



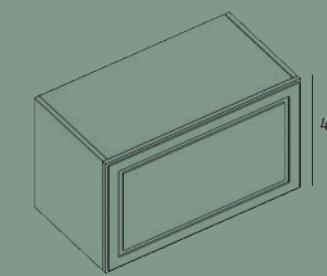
XPA 02

ES. 1 Puerta
EN. 1 Door
FR. 1 Porte
IT. 1 Anta
PT. 1 Porta



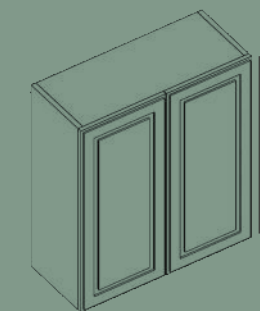
XPL 06

ES. 1 Cajón
EN. 1 Drawer
FR. 1 Tiroir
IT. 1 Cassetto
PT. 1 Gaveta



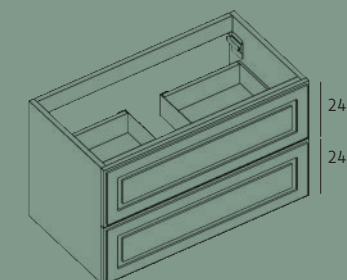
XPC 23

ES. 1 Cajón
EN. 1 Drawer
FR. 1 Tiroir
IT. 1 Cassetto
PT. 1 Gaveta



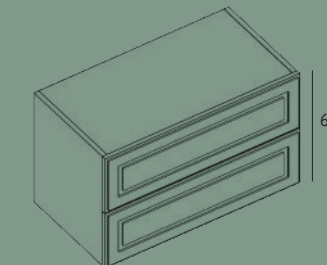
XPA 10

ES. 2 Puertas
EN. 2 Doors
FR. 2 Portes
IT. 2 Ante
PT. 2 Portas



XPL 44

ES. 2 Cajones
EN. 2 Drawer
FR. 2 Tiroirs
IT. 2 Cassetti
PT. 2 Gavetas



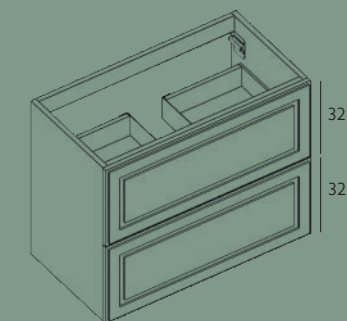
XPC 05

ES. 2 Cajones
EN. 2 Drawer
FR. 2 Tiroirs
IT. 2 Cassetti
PT. 2 Gavetas



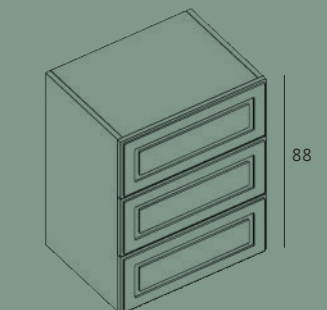
XPM 03

ES. 1 Puerta
EN. 1 Door
FR. 1 Porte
IT. 1 Anta
PT. 1 Porta



XPL 09

ES. 2 Cajones
EN. 2 Drawer
FR. 2 Tiroirs
IT. 2 Cassetti
PT. 2 Gavetas



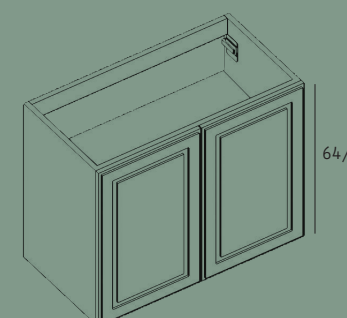
XPC 06

ES. 3 Cajones
EN. 3 Drawer
FR. 3 Tiroirs
IT. 3 Cassetti
PT. 3 Gavetas



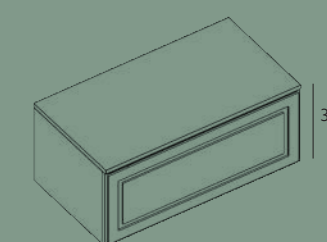
XPM 04

ES. 2 Puertas
EN. 2 Doors
FR. 2 Portes
IT. 2 Ante
PT. 2 Portas



XPL 01/47

ES. 2 Puertas
EN. 2 Doors
FR. 2 Portes
IT. 2 Ante
PT. 2 Portas



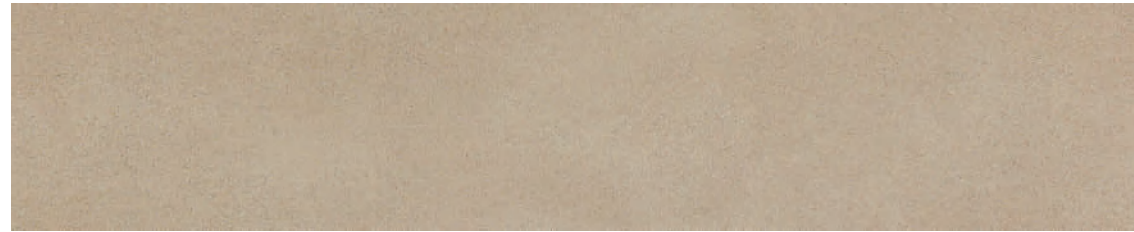
XPB 07

ES. 1 Cajón
EN. 1 Drawer
FR. 1 Tiroir
IT. 1 Cassetto
PT. 1 Gaveta

ACABADOS ILLUSION

FINISHES / FINITIONS / FINITURE / ACABAMENTOS

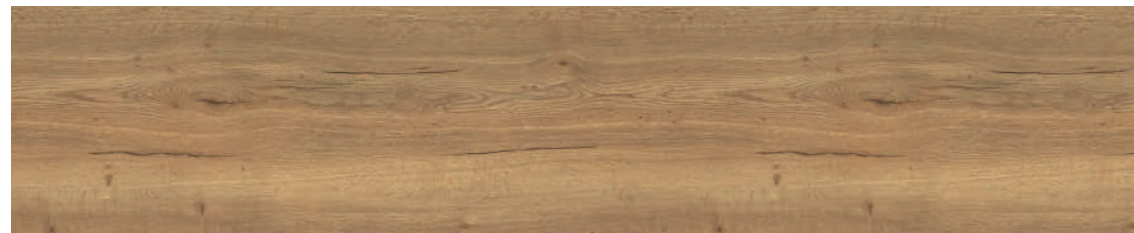
ARLUX



Gravel Soft
Cod: ARGR01
EN: Gravel Soft
FR: Gravel Douce
IT: Gravel Soft
PT: Gravel Soft



Tabaco
Cod: ARWO07
EN: Tobacco
FR: Tabac
IT: Tabaco
PT: Tabaco



Legno
Cod: ARWO03
EN: Legno
FR: Legno
IT: Legno
PT: Legno



Oak Natur
Cod: ARRO02
EN: Natural Oak
FR: Oak Naturel
IT: Oak Natur
PT: Oak Natur

FENIX



Londra
Cod: FE0002
EN: London
FR: Londres
IT: Londra
PT: Londra



Bromo
Cod: FE0004
EN: Bromine
FR: Brome
IT: Bromo
PT: Brómio



Verde Comodoro
Cod: FE0008
EN: Comodoro Green
FR: Vert Comodor
IT: Verde Comodoro
PT: Verde Comodoro



Cacao Orinoco
Cod: FE0006
EN: Orinoco Cocoa
FR: Cacao Orinoco
IT: Cacao Orinoco
PT: Cacao Orinoco

XCELSA

ACABADOS EUPHORIA

FINISHES / FINITIONS / FINITURE / ACABAMENTOS

MADERA ROBLE

OAK Wood
Bois CHÊNE
Legno ROVERE
Madeira ROBLE

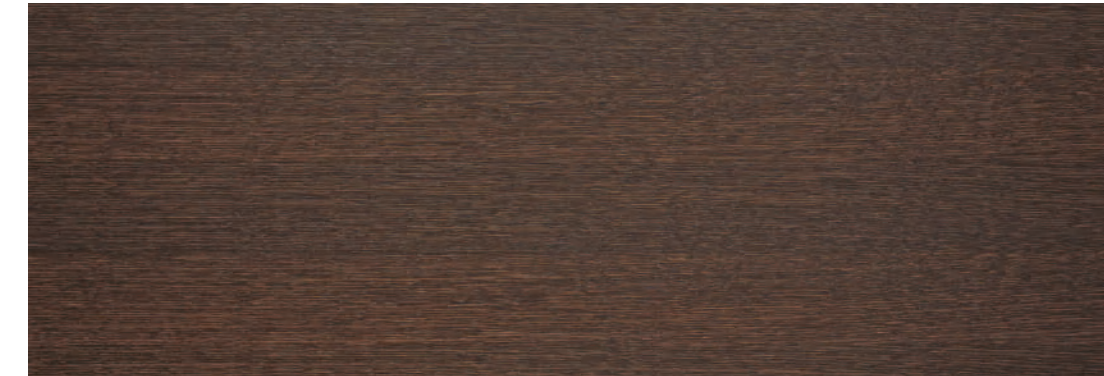
MADERA NOGAL

WALNUT Wood
Bois NOYER
Legno NOCE
Madeira NOGAL

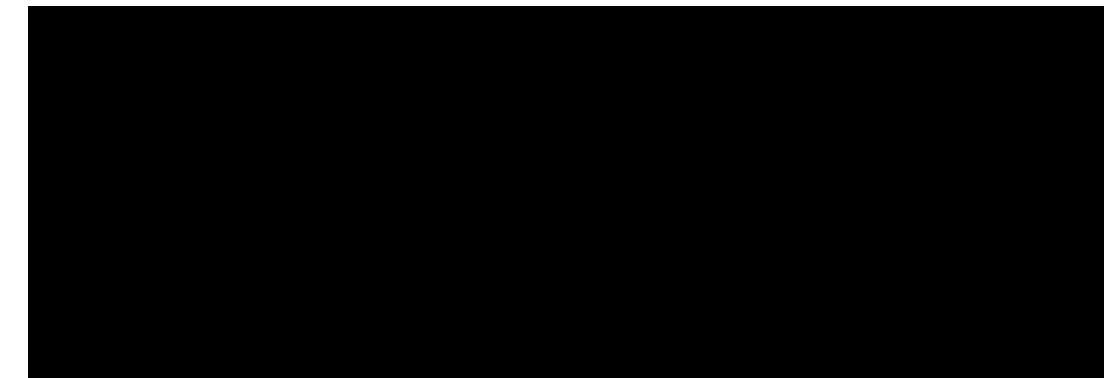
XCELSA



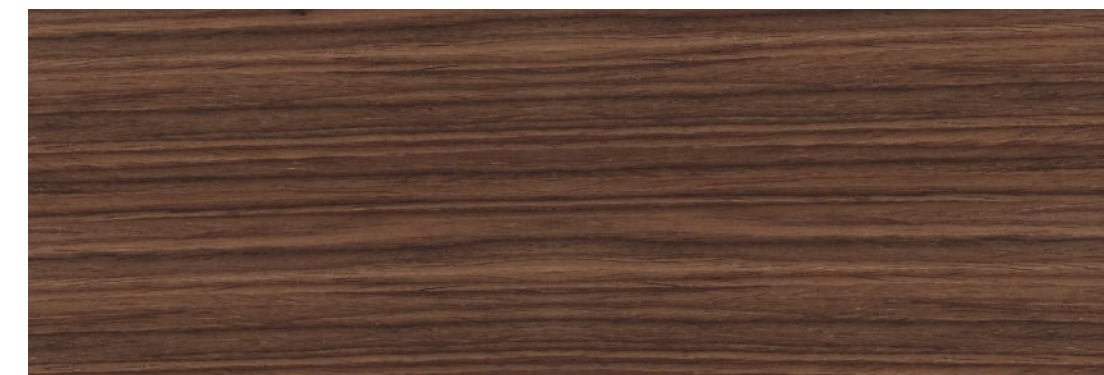
Roble Miel
Cod: MARO07
EN: Honey Oak
FR: Chêne Miel
IT: Rovere Miele
PT: Carvalho Mel



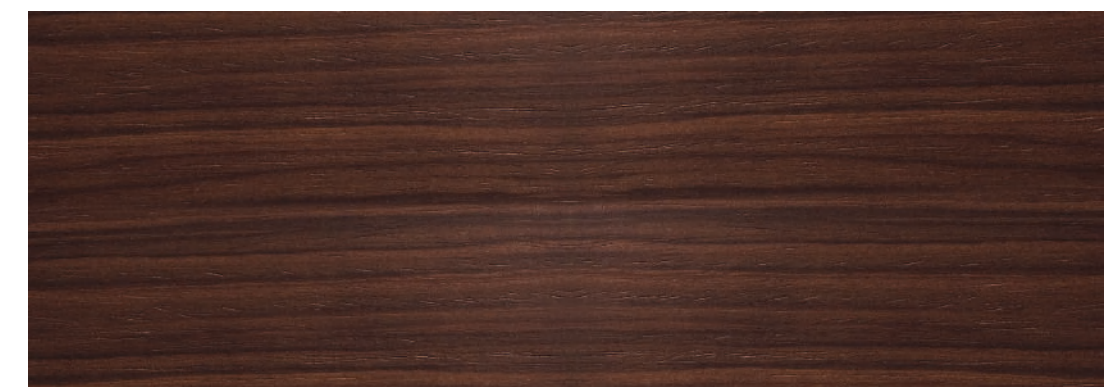
Roble Avellana
Cod: MARO05
EN: Almond Oak
FR: Chêne Amande
IT: Rovere Nocciola
PT: Roble Avelã



Roble Chocolate
Cod: MARO08
EN: Chocolate Oak
FR: Chêne Chocolat
IT: Rovere Chocolata
PT: Roble Chocolate



Nogal Claro
Cod: MANO01
EN: Light Walnut
FR: Noyer Claire
IT: Noce Chiaro
PT: Nogal Claro



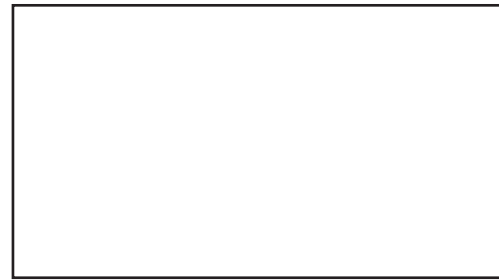
Nogal Oscuro
Cod: MANO02
EN: Dark Walnut
FR: Noyer Foncé
IT: Noce Scuro
PT: Nogal Escuro

ACABADOS EUPHORIA / SERENITY / PASSION

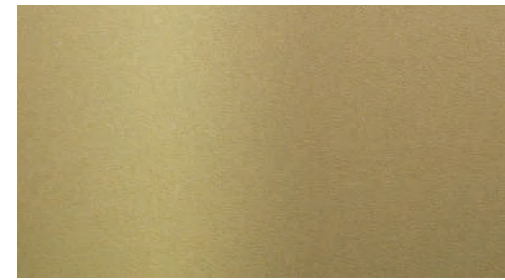
FINISHES / FINITIONS / FINITURE / ACABAMENTOS



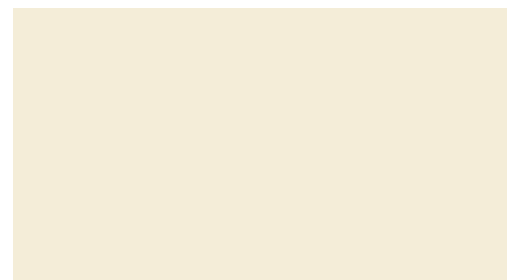
XN 01



XB 01



XO 01



XC 01



XC 02



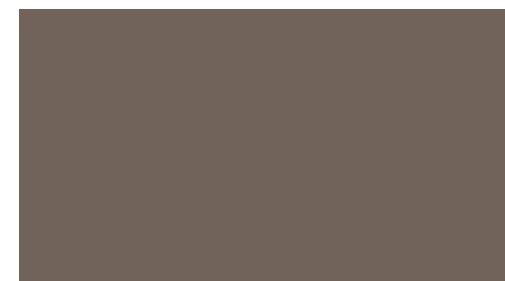
XC 03



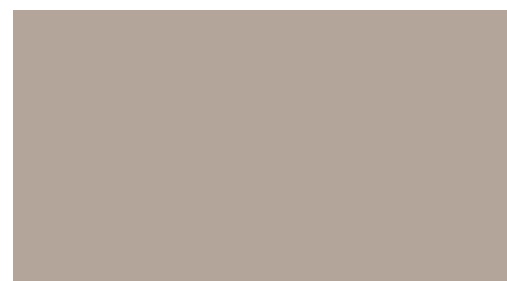
XC 04



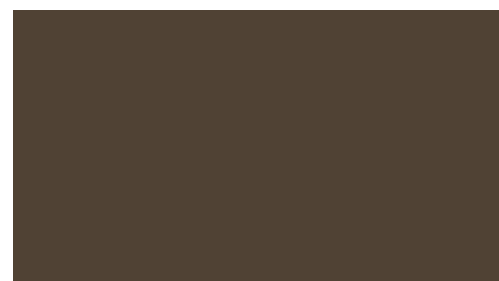
XC 05



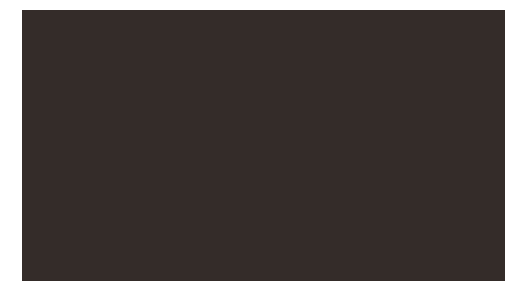
XC 06



XC 07



XC 08



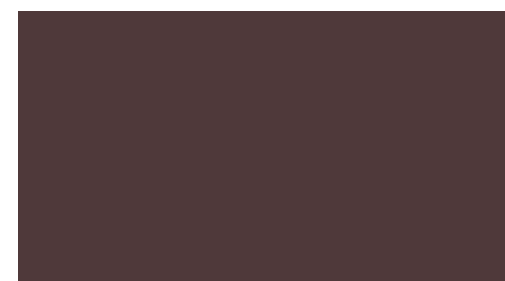
XC 09



XR 01



XR 02



XR 03

XCELSA

LACA SELECT MATE

SELECT MATT LACQUER / LAQUE SELECT MAT / LACCATO SELECT OPACO / LACA SELECT MATE



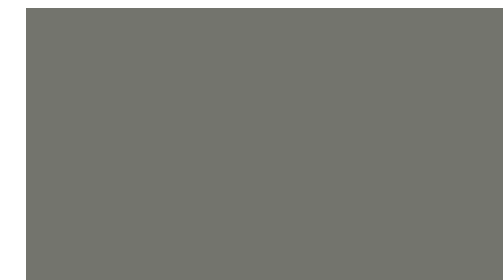
XG 01



XG 02



XG 03



XG 04



XG 05



XG 06



XA 01



XA 02



XA 03



XV 01



XV 02



XV 03



XV 04



XV 05



XV 06

XCELSA
BATHROOM FEELINGS



BATHROOM FEELINGS



BUJOL S.L.

Pol. Centrovía - Nicaragua, 6 • 50198
La Muela • ZARAGOZA (Spain)

w w w . x c e l s a . e s