



Ceratherm Navigo®

EL PODER DE LO COTIDIANO




Ideal Standard

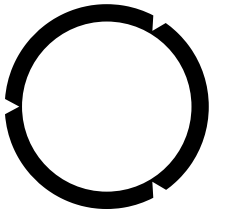
Donde todo confluye.

Desde la inspiración hasta la instalación, Singular™ es nuestro viaje de principio a fin para crear infinitas soluciones en aseos y baños de todas las categorías para todos nuestros clientes.

Se basa en nuestro conocimiento de las necesidades de los clientes y del sector, y aúna nuestra experiencia en especificación, diseño y rendimiento para crear soluciones que faciliten la vida a todo el mundo.



◀ Idealrain
Teleducha stick



Singular™
from Ideal Standard

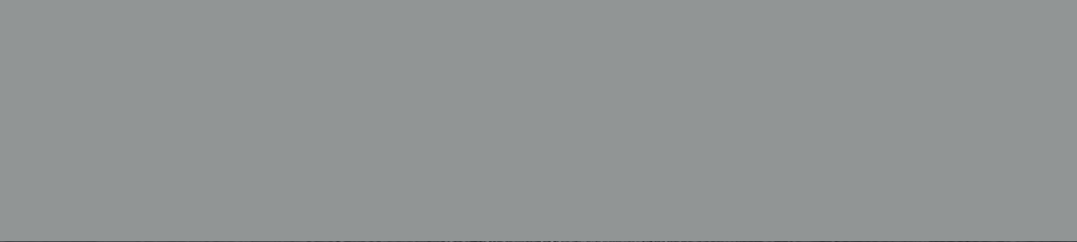
◀ Idealrain
Rociador

◀ Ceratherm Navigo®
2 salidas

Cuando el diseño se une al rendimiento.



La experiencia de ducha perfecta depende de una combinación de comodidad, rendimiento y estilo. La colección Ceratherm de mezcladores termostáticos de ducha de Ideal Standard ya está disponible con nuestra innovadora tecnología Navigo®, que permite a los usuarios controlar su ducha con solo pulsar un botón.



Diseñado para el control.

La tecnología Navigo® le permite controlar su experiencia de ducha con solo pulsar un botón. El innovador y elegante sistema proporciona el máximo control sobre el caudal y la temperatura del agua, haciendo que cada ducha sea perfecta.

Navigo® le permite manejar su ducha con un simple movimiento de pulsar y girar:
Al pulsar el mando de control, la ducha se pone en marcha o se para.
Girando el dial se puede controlar con precisión el caudal de agua.



Experimente simultáneamente el rociado manual y la ducha de efecto lluvia.



Mangos metálicos de diseño ergonómico con ranuras de fácil agarre.



Placa frontal delgada de metal para una mayor durabilidad.



Cartucho termostático FirmaFlow® Therm que ofrece un control preciso de la temperatura.



Discretos símbolos de opciones de ducha en la parte superior de los mandos de control para un manejo intuitivo.

Un suave movimiento de pulsar y girar para controlar el caudal de agua a la temperatura preseleccionada.

Diseño fino y elegante: Solo 10 mm.


Ideal Standard

Botón de seguridad de 40 °C para evitar quemaduras.

Ajustes de temperatura precisos y constantes.

Una gama de opciones con Navigo®.

Mezcladores termostáticos de ducha empotrados.



Código A7295AA



Código A7295A5



Código A7295GN



Código A7295A2



Código A7296AA



Código A7296A5



Código A7296GN



Código A7296A2



Código A7301AA



Código A7301A5



Código A7301GN



Código A7301A2



Código A7302AA



Código A7302A5



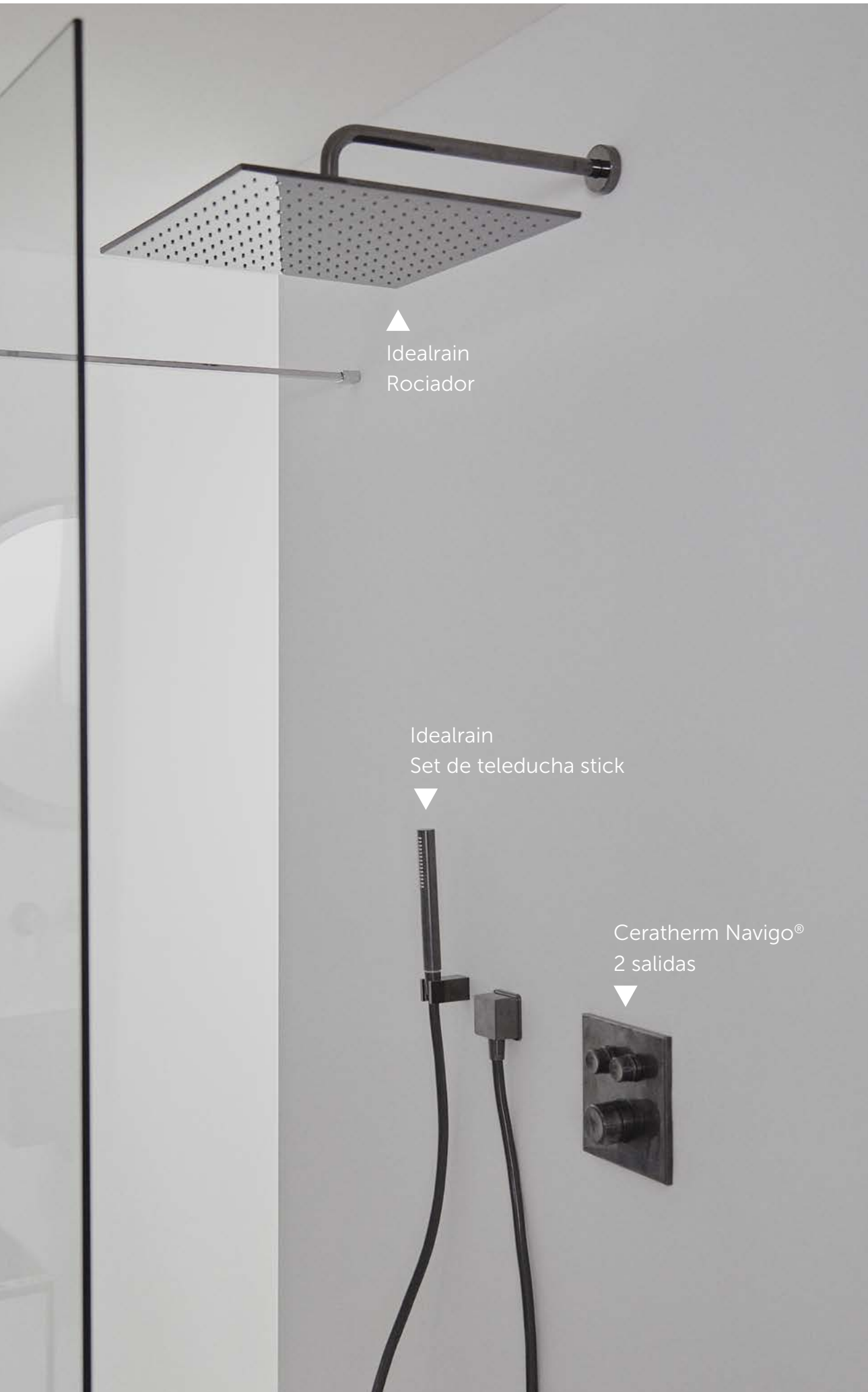
Código A7302GN



Código A7302A2

Nuestro concepto Singular™ le permite crear su propia solución de baño individual.

Combine Ceratherm Navigo® con nuestra amplia gama de productos, sabiendo que trabajarán juntos a la perfección, ofreciendo un diseño de vanguardia y un rendimiento duradero.



▲
Idealrain
Rociador

Idealrain
Set de teleducha stick



Ceratherm Navigo®
2 salidas





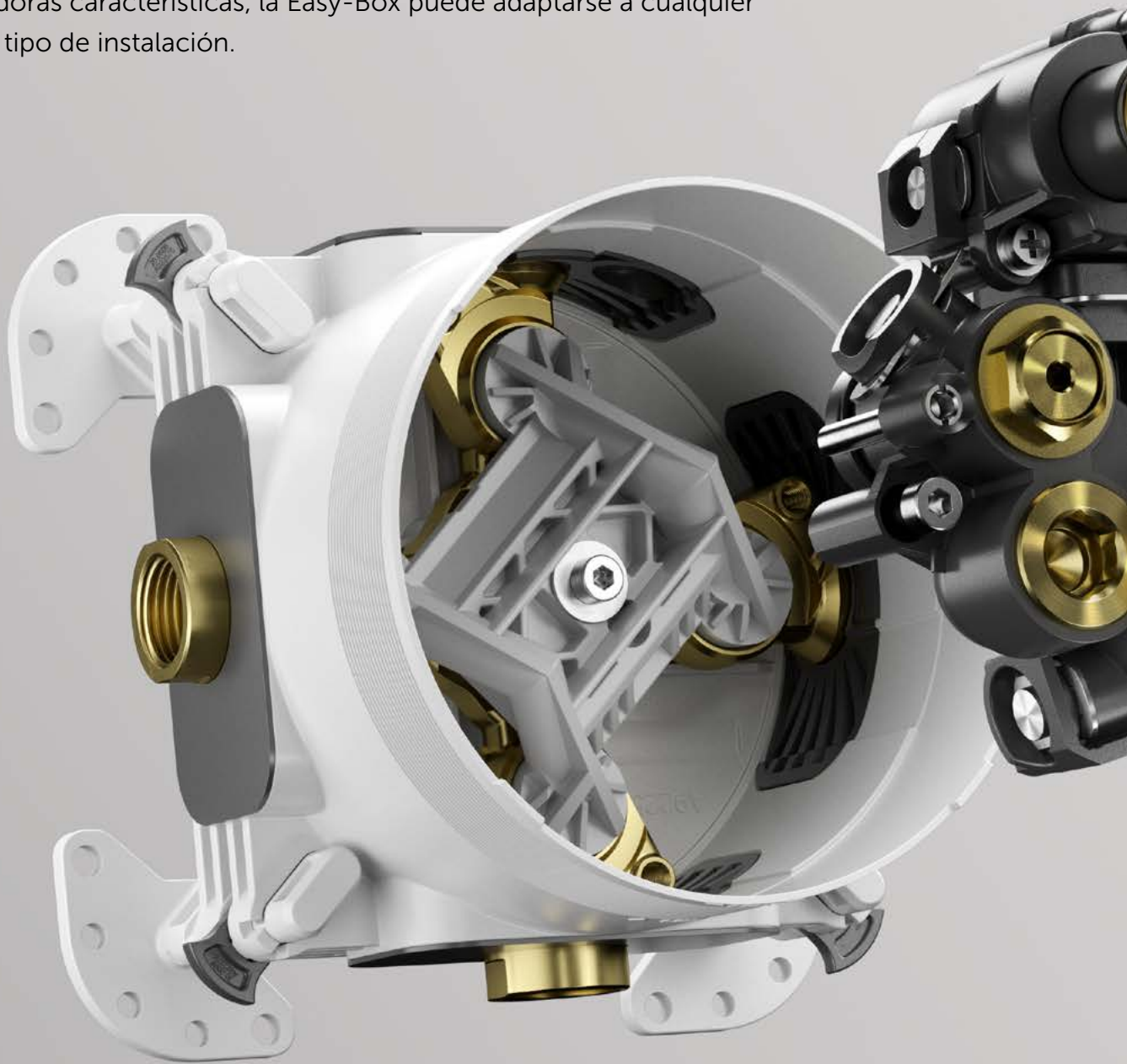
La combinación perfecta.

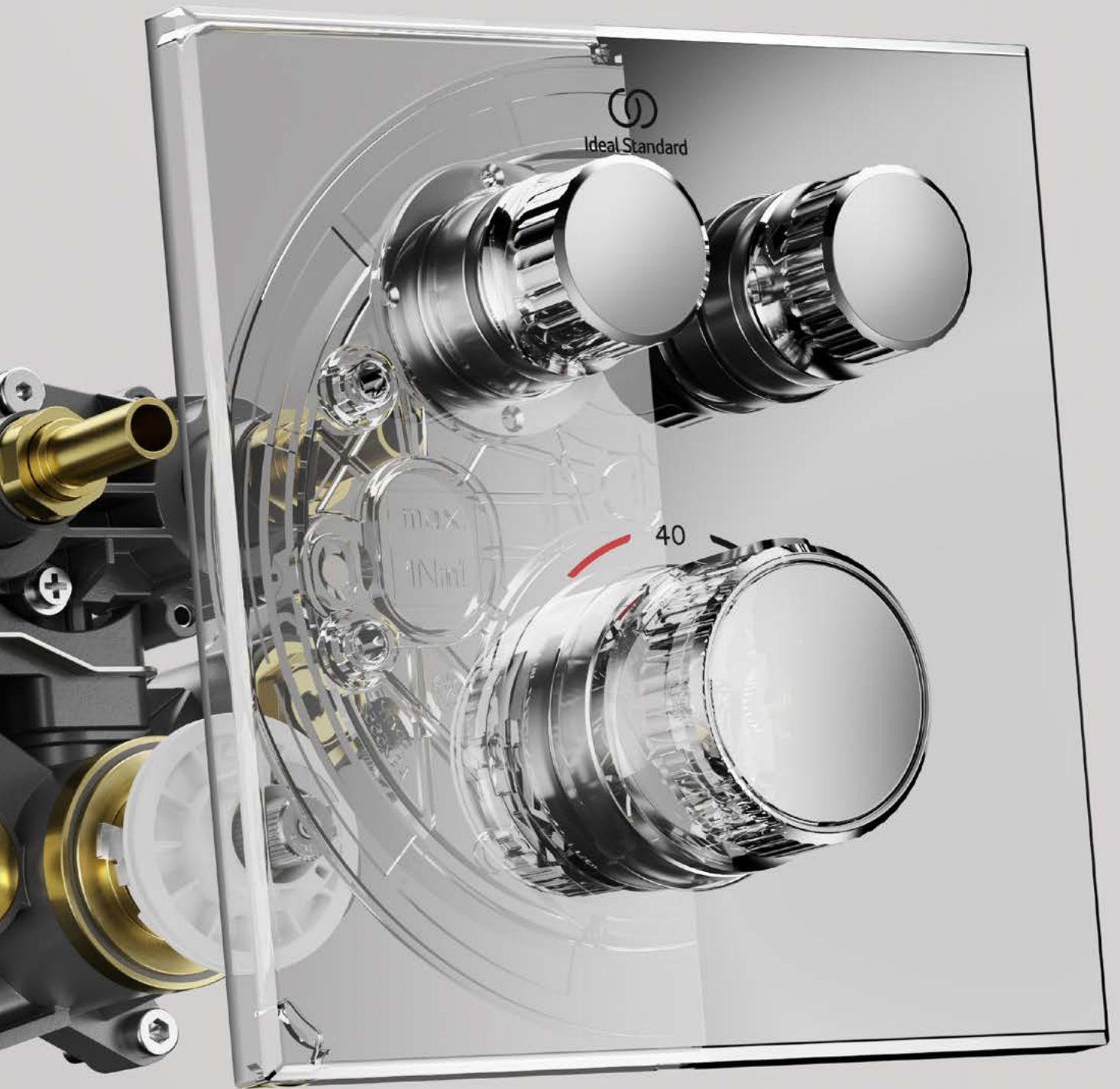
Para garantizar un rendimiento impecable y una instalación sin esfuerzo de los mezcladores de ducha Ceratherm Navigo®, se han combinado con la tecnología de instalación integrada de Ideal Standard: Easy-Box.

Lanzada hace 10 años, Easy-Box está instalada en unos 800.000 cuartos de baño. Así que puede estar seguro de que cumple lo que promete.

La tecnología oculta: Easy-Box.

La unidad empotrada flexible de Ideal Standard simplifica el proceso de instalación y elimina la necesidad de herramientas específicas. Gracias a sus innovadoras características, la Easy-Box puede adaptarse a cualquier proyecto y tipo de instalación.

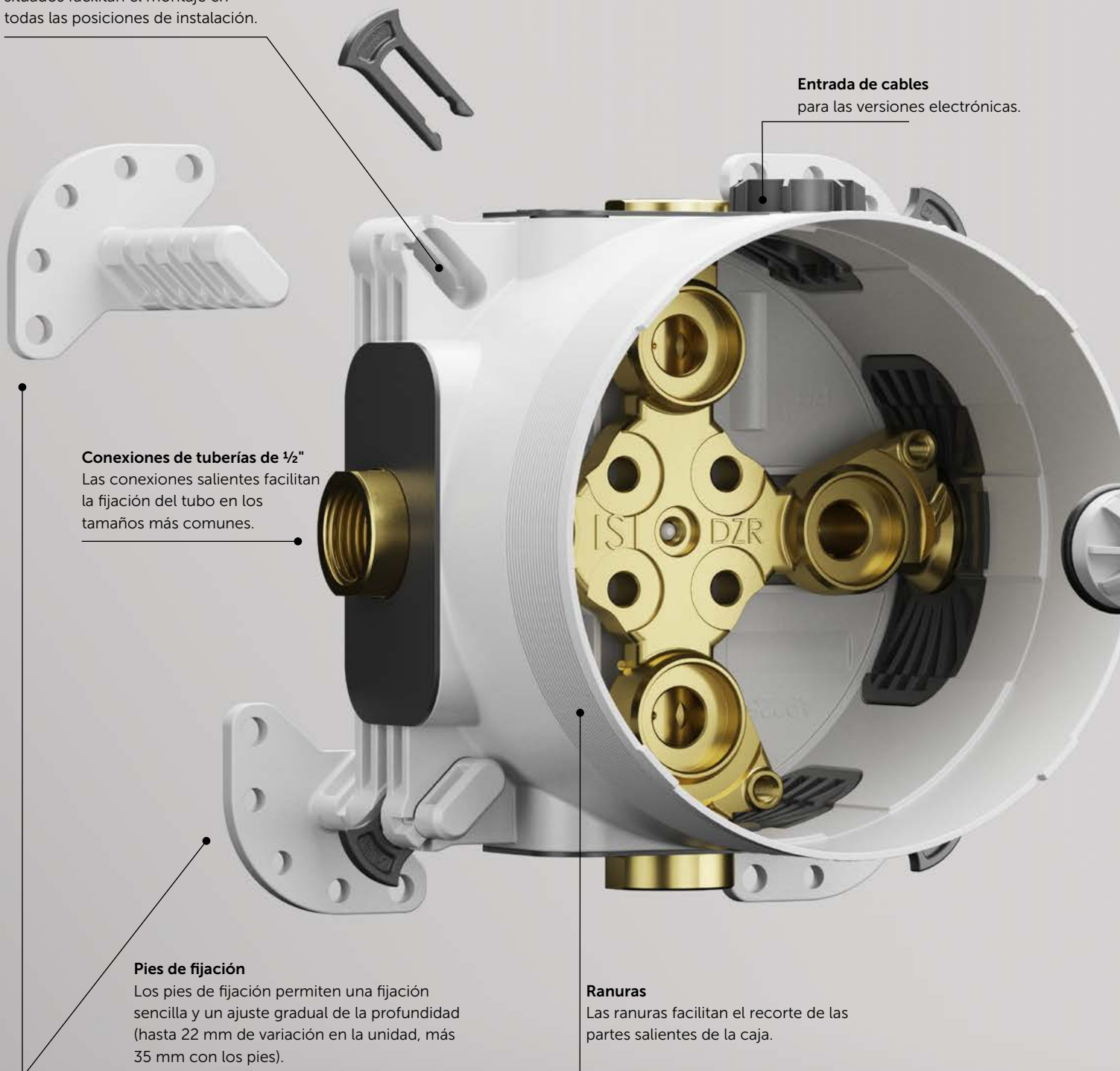




Funciones inteligentes para una instalación sin esfuerzo.

Orificios de fijación

Los orificios convenientemente situados facilitan el montaje en todas las posiciones de instalación.



Entrada de cables
para las versiones electrónicas.

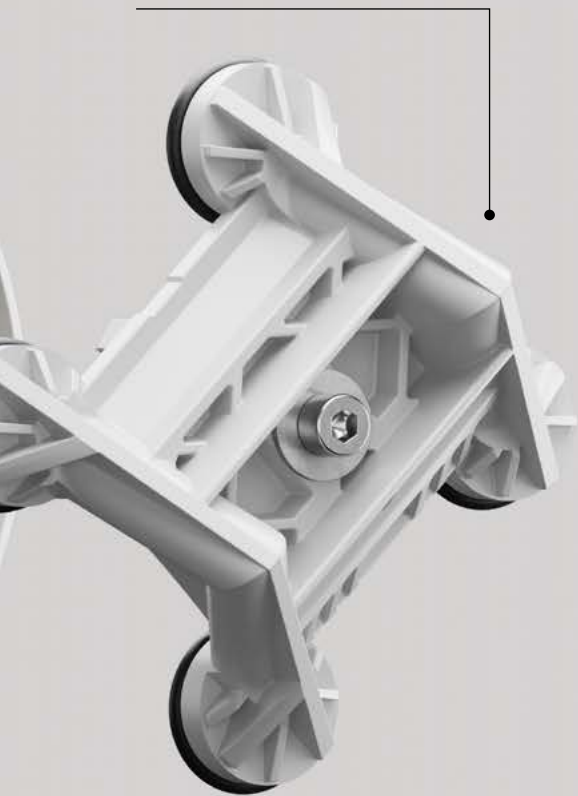
Conexiones de tuberías de 1/2"
Las conexiones salientes facilitan la fijación del tubo en los tamaños más comunes.

Pies de fijación
Los pies de fijación permiten una fijación sencilla y un ajuste gradual de la profundidad (hasta 22 mm de variación en la unidad, más 35 mm con los pies).

Ranuras
Las ranuras facilitan el recorte de las partes salientes de la caja.

Dispositivo de descarga

Descarga fácil del suministro de agua y de las tuberías hasta las salidas.



Cubierta

La cubierta contiene una breve guía de instalación (no se muestra en la imagen) y un soporte de nivel de burbuja integrado para facilitar la alineación de la Easy-Box.



Soporte

El soporte optimizado del nivel de burbuja permite un posicionamiento preciso y fiable tanto en horizontal como en vertical.

Adecuado para cualquier proyecto con Fast-Fix.

Todos nuestros productos están diseñados para satisfacer las necesidades de nuestros clientes y hacerles la vida más fácil. Por eso hemos desarrollado el sistema de montaje Fast-Fix, que ofrece funciones avanzadas que garantizan una instalación sin complicaciones y, sobre todo, flexible. Tanto si se trata de una instalación empotrada, en la pared o delante de la pared, como de un montaje en sistemas preportátiles o en celdas prefabricadas, la Easy-Box se adapta a cualquier proyecto.

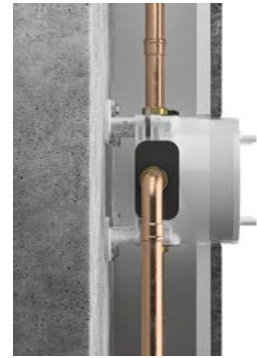
1. Elija su tipo de instalación



1. Instalación empotrada.



2. Instalación en la pared.



3. Instalación delante de la pared.



4. Instalación en sistemas preportátiles.



5. Instalación en celdas prefabricadas.



6. Instalación en paredes con montantes (con soporte a pedir por separado).

Easy-Box combina un diseño moderno con tecnología avanzada.

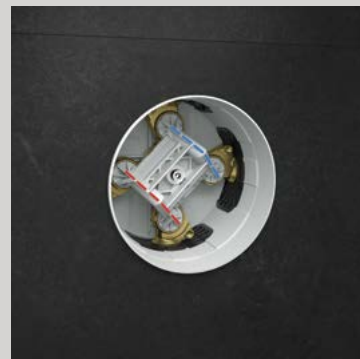
2. Instalación



1. Instalación en la pared. Conecte las tuberías.



2. Fije la tela de sellado en la pared ya enlucida y pretratada.



3. Enjuague las tuberías utilizando un dispositivo de enjuague premontado.



4. Recorte la parte saliente de la caja, cierre el grifo y desmonte el dispositivo de descarga.



5. Monte la unidad funcional (Navigo, termostato o cuerpo monomando) y verifique la estanqueidad.



6. Deslice el soporte de la placa sobre el cartucho y el desviador y atornillelo en la posición correcta. A continuación, monte las partes visibles del diseño.

100 % impermeable.

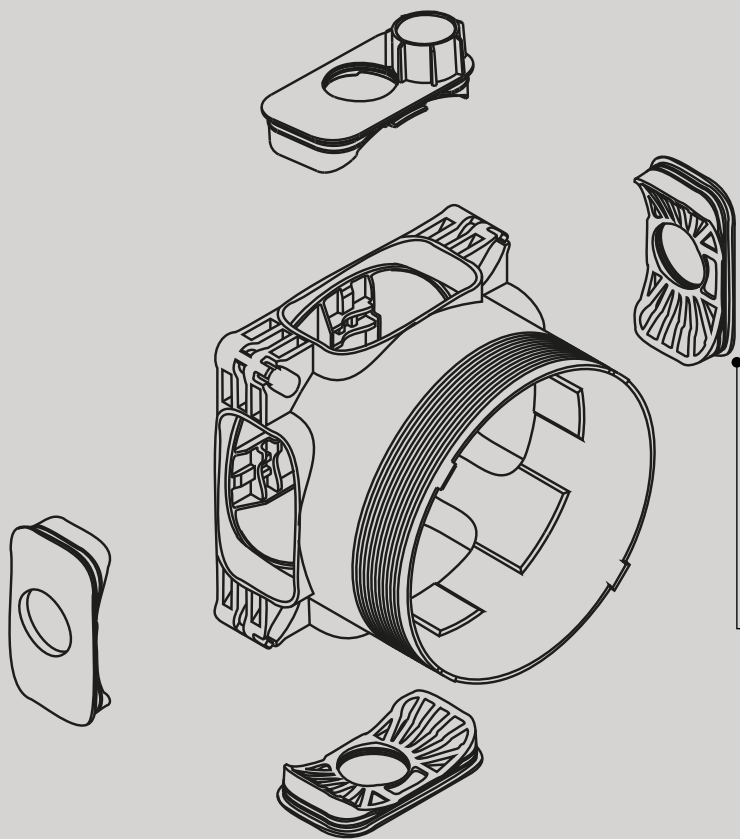
El fiable sistema Dicht-Fix ofrece una triple protección contra la entrada o salida de agua de la unidad empotrada y, por tanto, elimina el riesgo de fugas detrás de la pared.

Fabricación inteligente

El escudo se fabrica mediante un proceso de fundición a presión de dos componentes. El moldeo por inyección directa garantiza la perfecta estanqueidad de las juntas.

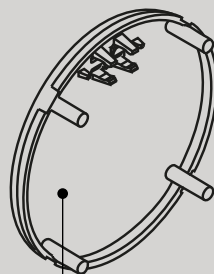
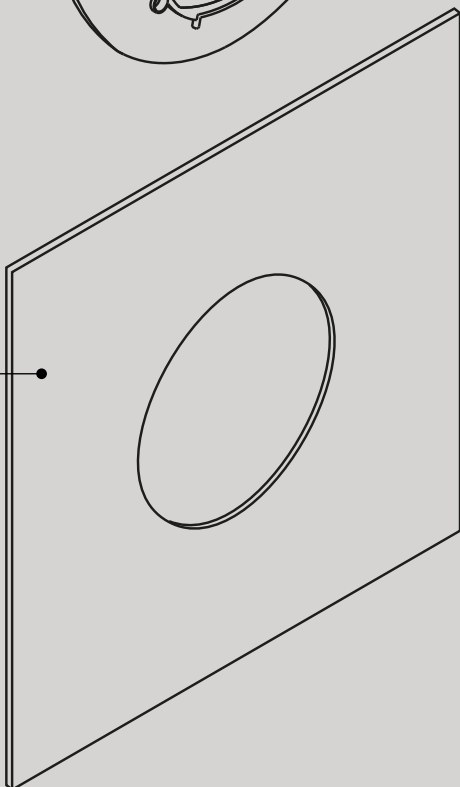
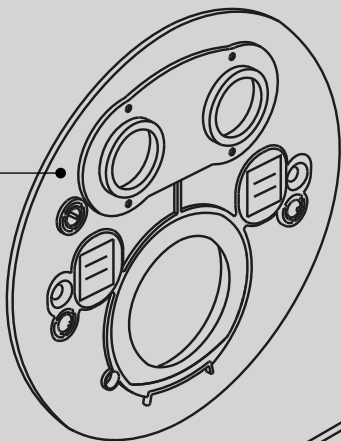
Impermeabilización exterior

El vellón de estanqueidad impide que el agua, procedente del espacio de ducha, penetre en la pared.



Impermeabilización interior

Unas juntas adicionales alrededor de los tubos salientes impiden que el agua se filtre de la Easy-Box a la pared.



Protección de la construcción

Sólido protector de yeso que protege el interior hasta el montaje final.

Posibilidades ilimitadas, una única solución.

La combinación de nuestros **mezcladores termostáticos Ceratherm Navigo®** y la **unidad Easy-Box flexible incorporada** ofrece una amplia variedad de soluciones para que usted elija.

Sean cuales sean sus requisitos de proyecto e instalación, **Easy-Box puede adaptarse a sus necesidades específicas**, permitiéndole crear una solución de ducha duradera y fiable.

Nuestros **mezcladores de ducha Ceratherm Navigo®** están disponibles en **cuatro acabados diferentes** y se pueden combinar con los accesorios de ducha a juego de Ideal Standard.

Por último, ofrecemos una **amplia gama de grifos y mezcladores** en los mismos **colores**, colecciones de cerámica elaboradas de forma experta y muebles de bello diseño que le permitirán crear la **solución de baño perfecta**.





Mayor flexibilidad.

El kit de instalación universal Easy-Box también es la elección perfecta para la amplia gama de termostatos bimando y electrónicos de Ideal Standard, así como para los mezcladores monomando, ofreciendo una mayor flexibilidad en el diseño del cuarto de baño.

CERATHERM T100



Código A5813- AA XG A5 GN A2



Código A5814- AA XG A5 GN A2

CERATHERM C100

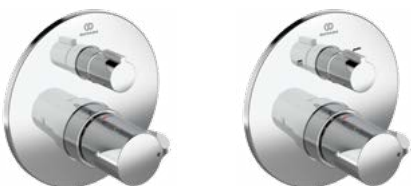


Código A6956- AA XG A5 GN A2



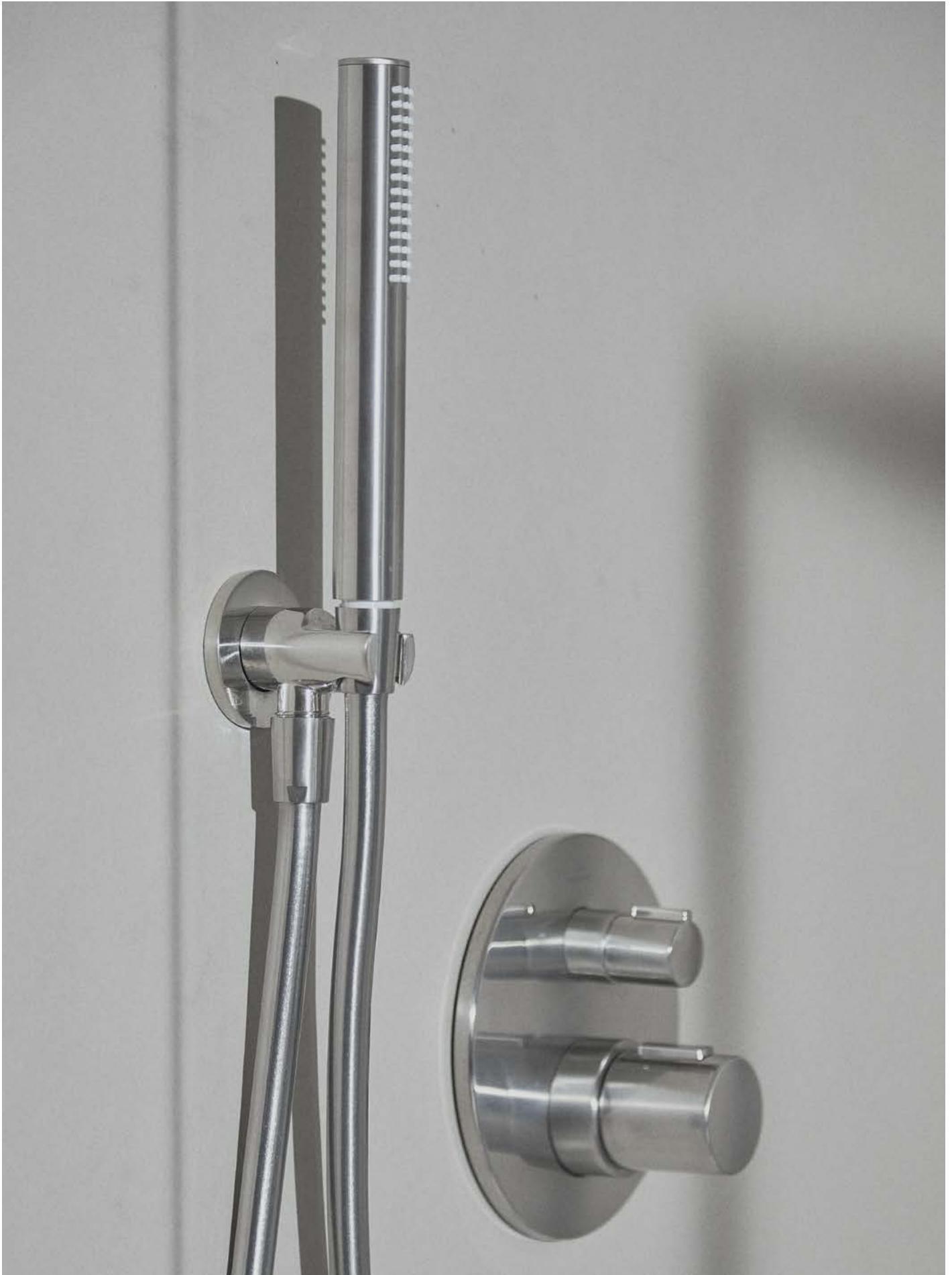
Código A7522- AA XG A5 GN A2

CERAPLUS 2.0



Código A6868AA

Código A6869AA



Infinitas opciones.

Nuestros monomandos de bañera y ducha no solo están disponibles en una amplia variedad de diseños, formas y acabados, sino que también incluyen mezcladores de lavabo, accesorios e incluso cerámica a juego.

JOY

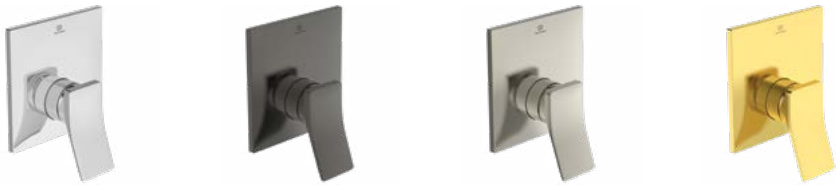


Código A7382-● AA ● A5 ● GN ● A2



Código A7383-● AA ● A5 ● GN ● A2

CONCA



Código A7373-● AA ● A5 ● GN ● A2



Código A7374-● AA ● A5 ● GN ● A2

CONNECT AIR



Código A7034-● AA ● A5 ● GN ● A2



Código A7035-● AA ● A5 ● GN ● A2

CERAFINE O



Código A7349-● AA ● XG



Código A7350-● AA ● XG

CERALINE



Código A7388-● AA ● XG

CERAPLAN

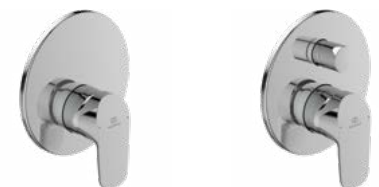


Código BD254-● AA ● XG



Código BD263-● AA ● XG

CERAFLEX



Código A6724AA

Código A6725AA



Código A7389- ● AA ● XG



CERAFINE D



Código A7347AA

Código A7348AA

CERABASE



Código A7394AA

Código A7395AA





Ideal Standard



Ideal Standard

Ideal Standard Iberia

Tel. +34 93 561 80 00

atencioncliente@idealstandard.com

IDEALSTANDARD.COM