

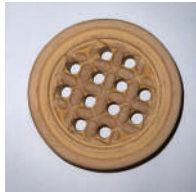


TARIFA 2025

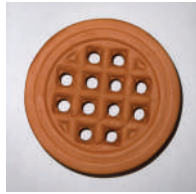
CERÀMIQUES EST



Rústico



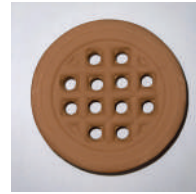
Mate Arena



Terracota Rojo



Brun



Tabaco

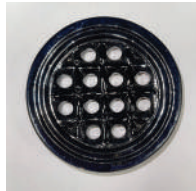


Castelvei

Vidriado



Negro 200



Negro 13



Tabaco 16



Rojo 24



Verde 28



Verde 31



Marrón 95



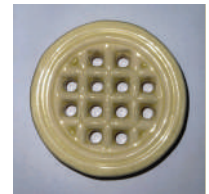
Azul 62



Azul 43



Amarillo 52



Paja 10

Esmaltes*



Blanco 23



Gris 12



Rojo 92

*Los esmaltes aumentan un 60% el precio del vidriado.

INFORMACIÓN

Las piezas que se presentan en este catálogo están fabricadas a base de arcillas por medio de distintas mezclas para obtener las texturas y colores deseados. Al ser dicha arcilla una materia prima natural, nos puede derivar a pequeñas variaciones tanto en medidas, colores y/o tonos en distintas partidas o incluso en una partida de piezas de un mismo pedido.

AGRIETAMIENTO

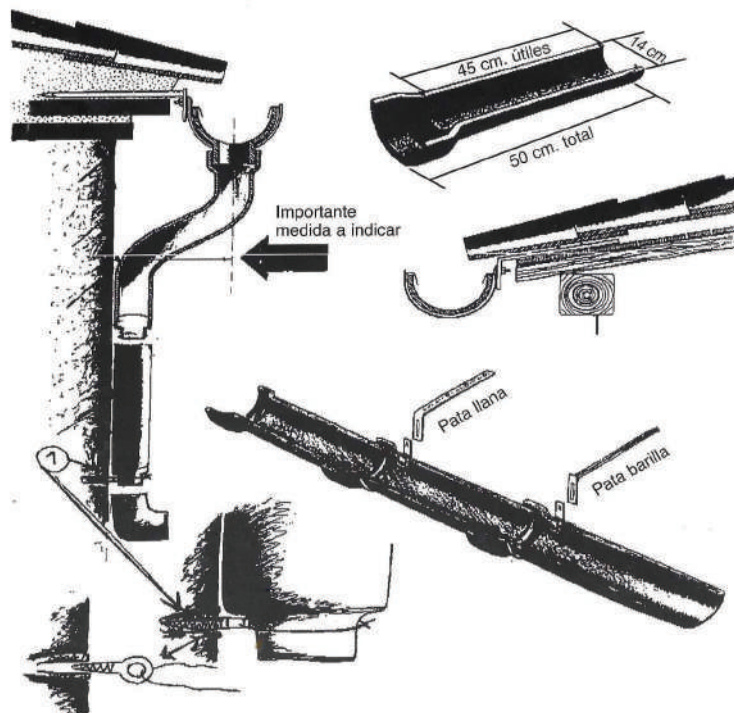
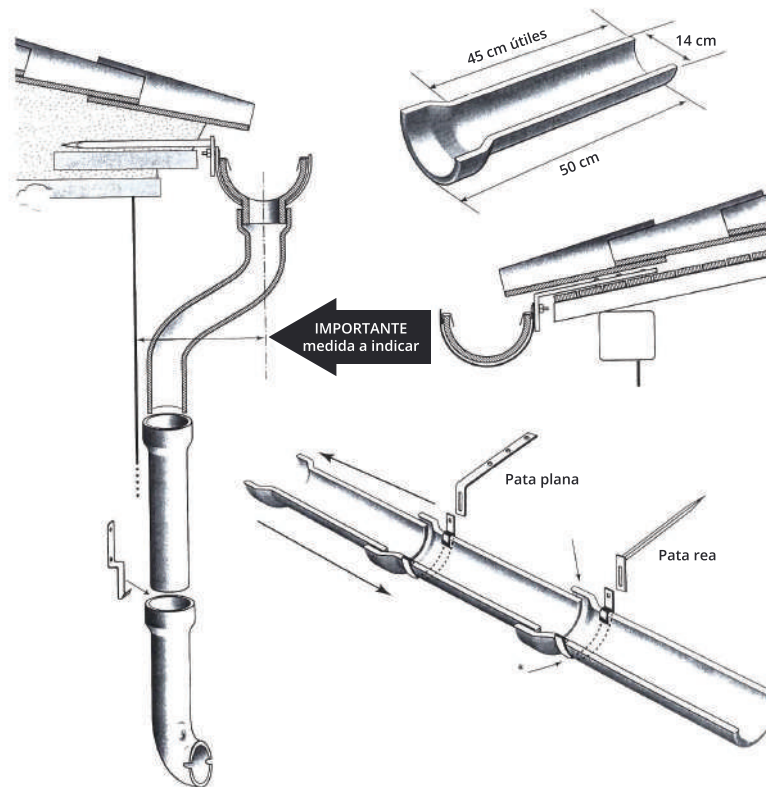
Con el paso del tiempo, las piezas pueden presentar un aspecto agrietado. No obstante, ésta es una característica natural del vidriado que no afecta a la calidad ni a la durabilidad del mismo.

LÍMITES DE RESPONSABILIDAD

La empresa Ceràmiques Est, S.L. no acepta ninguna responsabilidad por la mala colocación o el mal mantenimiento del material. Es responsabilidad del cliente asegurarse de que el producto sea el adecuado para cada situación. No damos ninguna garantía, ni implícita ni explícita, relativa a la resistencia a la abrasión ni al desplazamiento de los materiales, ni por los procedimientos de mantenimiento.

TRANSPORTES

El transporte se realiza siempre por cuenta y riesgo del cliente.



NOTA: Se hacen piezas especiales y restauraciones por encargo. Esta tarifa anula las anteriores. Impuesto del IVA no incluido. No se admiten reclamaciones después de la colocación del material. No se admiten devoluciones.



AGUAMANIL

Peso 7,5 Kg

TERRACOTA ROJO MATE ARENA VIDRIADO



NÚMERO DE LA CALLE

15x15 cm, 1 cifra

15x15 cm, 2 cifras

TERRACOTA ROJO MATE ARENA VIDRIADO



DESVIACIÓN

TERRACOTA ROJO MATE ARENA VIDRIADO



EMBUDO

Pequeño
24 x 18 cm Peso 2 Kg

Grande
30 x 20 cm Peso 3,8 Kg

TERRACOTA ROJO MATE ARENA VIDRIADO



TUBO 115 X 500 / 100 X 500

Macho
4,2 Kg

Hembra
4,2 Kg

TERRACOTA ROJO MATE ARENA VIDRIADO



CODO 45° / 90°

Macho
Peso 1,8 Kg

Hembra
Peso 1,9 Kg

TERRACOTA ROJO MATE ARENA VIDRIADO



CODO DIBUJO

Macho
Peso 1,85 Kg

Hembra
Peso 2 Kg

TERRACOTA ROJO MATE ARENA VIDRIADO



TORTUGA

30 cm (25 cm largo útil)
Peso 2,57 Kg

35 cm (30 cm largo útil)
Peso 2,65 Kg

TERRACOTA ROJO MATE ARENA VIDRIADO



TORTUGA CAÑO

30 cm
35 cm

Doble enchufe 30 cm
Doble enchufe 35 cm

TERRACOTA ROJO MATE ARENA VIDRIADO



CANAL

45 largo útil
Peso 4,3 Kg

Tapada
45 largo útil
Peso 4,3 Kg

TERRACOTA ROJO MATE ARENA VIDRIADO



SOPORTES

Soporte canal 180gr
Pata pared 220gr
Tubo hembra 110gr
Abrazadera 130gr



CANAL CAÑO

Con caño
Tapada con caño
Doble enchufe con caño

TERRACOTA ROJO MATE ARENA VIDRIADO



RINCONERA / CANTONERA

TERRACOTA ROJO MATE ARENA VIDRIADO

Rinconera / Cantonera

Con caño
Peso 4,25 Kg

Doble enchufe con caño



TEJA NIDO ABEJA

TERRACOTA ROJO MATE ARENA VIDRIADO

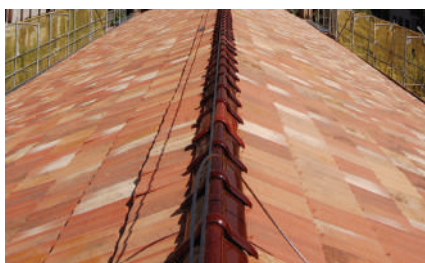
Teja ventiladora



ESCATAS

TERRACOTA ROJO MATE ARENA VIDRIADO

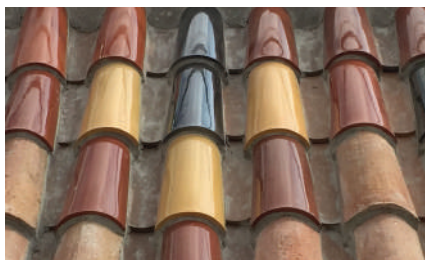
Variedad de medidas



CABALLETE

TERRACOTA ROJO MATE ARENA VIDRIADO

Grande (35 cm largo útil)
39 x 23 x 15 cm - 4,1 Kg
Mediano (26 cm largo útil)
30 x 20 x 12 cm - 2,3 Kg
Pequeño (26 cm largo útil)
28 x 16 x 9 cm - 1,7 Kg

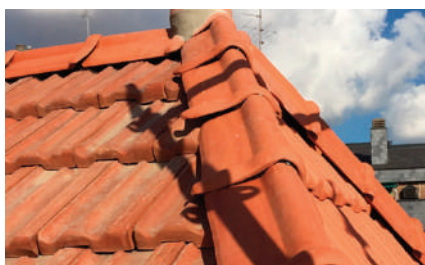


TEJA

TERRACOTA ROJO MATE ARENA VIDRIADO

canal y cubierta voladizo

10 x 20 cm (75 m²/16 ml) 0,55 Kg
14 x 28 cm (64 m²/14 ml) 0,87Kg
15 x 35 cm (40 m²/12 ml) 1,45Kg
18 x 45 cm (26 m²/10 ml) 2,12Kg
19 x 49 cm (22 m²/10 ml) 2,2Kg



TEJA PLANA ALICANTINA

TERRACOTA ROJO MATE ARENA VIDRIADO

43 x 25 cm (12 pzs m²)
Peso 3,2 Kg

40 x 23 cm
Peso 3 Kg



TEJA ROMANA

Plana canal
45 x 26 x 21 cm
Peso 3,56 Kg
Árabe cubierta
45 x 13 x 9 cm
Peso 1,7 Kg

TERRACOTA ROJO MATE ARENA VIDRIADO



PIÑA

20 cm altura 2,1 Kg
2 piezas
38 cm altura 3,1 Kg
2 piezas
50 cm altura 6 Kg
2 piezas

TERRACOTA ROJO MATE ARENA VIDRIADO



BOLA

Pequeña (3 piezas)
53,5 cm altura 5,8 Kg
Grande (3 piezas)
78,5 cm altura 13,6 Kg
Relieve (3 piezas)
66 cm altura 6,5 Kg

TERRACOTA ROJO MATE ARENA VIDRIADO



RESPIRADEROS

10 cm 0,3 Kg (36 pz cajal)
15 cm 0,75 Kg (22 pz caja)
23 cm 1,3 Kg (15 pz caja)

TERRACOTA ROJO MATE ARENA VIDRIADO



RESPIRADEROS

14 x 28 cm 1,55 Kg
(11 pz cajal)
10 x 20 cm 0,75 Kg
(40 pz caja)

TERRACOTA ROJO MATE ARENA VIDRIADO



RESPIRADEROS

15 x 15 cm 0,55 Kg
(30 pz caja)
20 x 20 cm 1,02 Kg
(20 pz caja)
20 cm diam. 0,62 Kg
(25 pz caja)

TERRACOTA ROJO MATE ARENA VIDRIADO



GÁRGOLA

Pequeña 25 x 6,5 cm
1,35 Kg (15 pz caja)

Grande 25 x 11 cm
3,1 Kg (6 pz caja)

TERRACOTA ROJO MATE ARENA VIDRIADO



GÁRGOLA DIBUJO

Pequeña
28 x 7,5 cm 1,25 Kg
Grande
45 x 12 cm 4 Kg
Águila
50 x 18 cm 4,1 Kg

TERRACOTA ROJO MATE ARENA VIDRIADO



ROSETÓN

Grande 65 cm diam.
(4 piezas)
Pequeño 41 cm diam.
(4 piezas)
25 x 25 cm

TERRACOTA ROJO MATE ARENA VIDRIADO



PICA SOBRE ENCIMERA

32 x 14 cm
5,5 Kg

40 x 14 cm
7,8 Kg

TERRACOTA ROJO MATE ARENA VIDRIADO



FREGADERA

Cuadrada 40 x 40 cm 6,5 Kg
Cuadrada 45 x 45 cm 8,2 Kg
Redonda 48 ext 6,5 Kg
Ovalada 52 x 40 cm 6,1 Kg

TERRACOTA ROJO MATE ARENA VIDRIADO



PICA

Grande
39 x 51 cm Peso 8 Kg
Mediana
33x45 cm Peso 5,6 Kg
Pequeña
26 x 33 cm Peso 2,4 Kg

TERRACOTA ROJO MATE ARENA VIDRIADO



TAPA SIFÓN

Peso 1,47 Kg

TERRACOTA ROJO MATE ARENA VIDRIADO



ESTANTERIA

32 x 14 cm Peso 1,86 Kg

50 x 14 cm

TERRACOTA ROJO MATE ARENA VIDRIADO



FIGURAS

Rana
Peso 1,45 Kg

Pez
Peso 1,7 Kg

TERRACOTA ROJO MATE ARENA VIDRIADO



FUENTE LEÓN

30 x 30 cm

20 x 20 cm

15 x 15 cm

TERRACOTA ROJO MATE ARENA VIDRIADO



BALUSTRE RECTO

62 cm altura 5,6 Kg
(6 pz ml)

TERRACOTA ROJO MATE ARENA VIDRIADO



BALUSTRE DE BOTELLA

Pequeño 57 cm (3 piezas)
5 columnas ml

Grande 66/70 cm (3 piezas)
4 columnas ml

TERRACOTA ROJO MATE ARENA VIDRIADO



CHIMENEA

53 x 16,5 cm int.
7,5 Kg

Tubo
50 x 16,5 cm int.
8,8 Kg

TERRACOTA ROJO MATE ARENA VIDRIADO



CHIMENEA

32 x 14 cm
tubo 110 int 11,3 cm 3,8 Kg
32 x 16 cm
tubo 125 int 13,4 cm 4,8 Kg
32 x 20 cm
tubo 160 int 17,5 cm 6 Kg

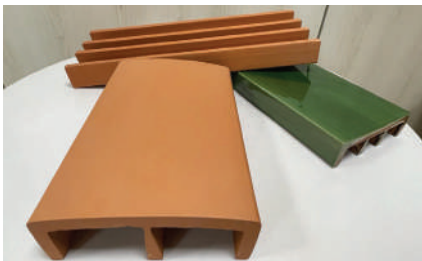
TERRACOTA ROJO MATE ARENA VIDRIADO



BOTELLERO

22 x 23,5 cm
hondo x ancho
3,75 Kg
(40 piezas m2)

TERRACOTA ROJO MATE ARENA VIDRIADO



PASAMANO

50 x 19 cm 6 Kg
(16 cm interior)
33 x 21 cm 4 Kg
(18 cm interior)
25 x 24 cm
(21 cm interior)

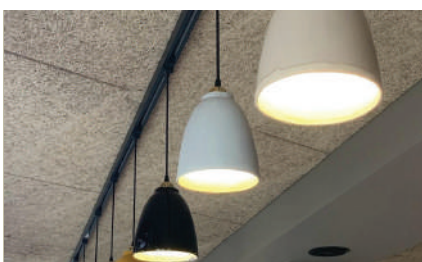
TERRACOTA ROJO MATE ARENA VIDRIADO



CORBAY

17 x 10,5 cm
13,5 cm interior
0,8 Kg
(66 piezas m2)

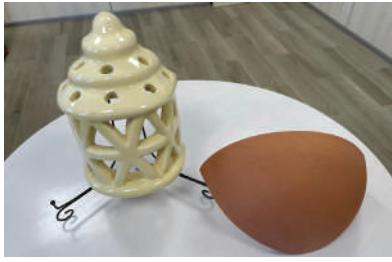
TERRACOTA ROJO MATE ARENA VIDRIADO



LÁMPARA

19 cm altura
17 cm diámetro
0,95 Kg

TERRACOTA ROJO MATE ARENA VIDRIADO



APLIQUE

Peso 2,86 Kg

Media luna 30 cm 1,6 Kg

Media luna 35 cm

TERRACOTA ROJO MATE ARENA VIDRIADO



Fàbrica: Polígon 8 parcel·la 54, 17111 Vulpellac – Girona
La Nau està al polígon industrial de Vulpellac del municipi de Forallac.

T 972 64 08 51 – M 629 180 273 | info@ceramiquesest.cat