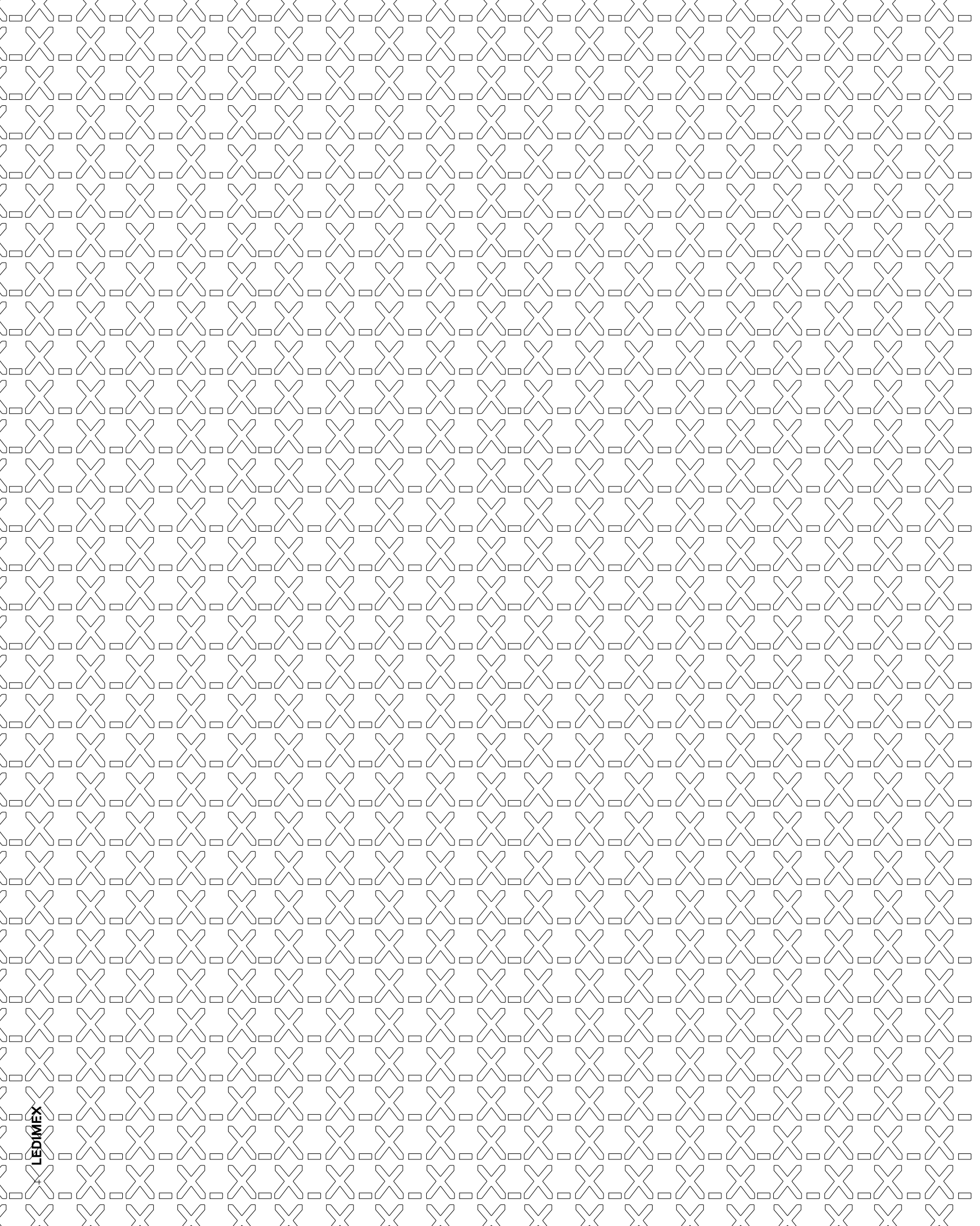


**LEDIMEX**

ABOUT MIRRORS

**LEDIMEX**

ABOUT MIRRORS



**about  
mirrors.**



# LEDIMEX

ABOUT MIRRORS

Diseñamos y fabricamos espejos para todas las personas. Productos de diseño actual, con un estándar de calidad elevado, precio asequible y un perfecto servicio de atención al cliente antes, durante y después de la adquisición.

## IMEX

ABOUT

**LEDIMEX hereda el patrimonio de marca que IMEX ha generado desde su origen, otorgándole una gran ventaja sobre otros competidores. Brinda confianza y conexión emocional.**

# IMEX

ABOUT

## ¿Por qué podemos ayudarte?

### IMEX

ABOUT

IMEX, LEDIMEX,  
POOLIMEX, MEDIMEX.

LA RAZÓN DE SER DEL GRUPO IMEX  
ES PROPORCIONAR RECURSOS Y  
HERRAMIENTAS A SUS CLIENTES  
PARA PODER DIFERENCIARSE DE SU  
COMPETENCIA.

### IMEX

ABOUT TAPS

### LEDIMEX

ABOUT MIRRORS

### MEDIMEX

ABOUT ACCESSORIES

### POOLIMEX

ABOUT POOLS

[WWW.IMEXABOUT.COM](http://WWW.IMEXABOUT.COM)

# D.

## Diversidad Pluralidad

Contamos con una amplia  
variedad de productos para  
ajustarnos a las tendencias y  
necesidades de los consumidores.

# L.

## Logística Inmediatez

Logística inteligente equipada  
con la última tecnología y que  
permite servir el producto en  
plazos exprés.

# P.

## Precio estable

Mantenemos una revisión  
permanente de nuestros procesos  
para ofrecer siempre una excelente  
relación calidad-precio.

# C.

## Calidad constante

Para poder ofrecer siempre  
productos de calidad, estamos  
en constante reflexión y análisis  
para la mejora de los mismos.



CON GRUPO IMEX

# MÁS

MÁS DIVERSIDAD,  
MÁS TECNOLOGÍA  
MÁS MATERIALES,  
MÁS DIMENSIONES,  
MÁS ACABADOS,  
MÁS SOLUCIONES...

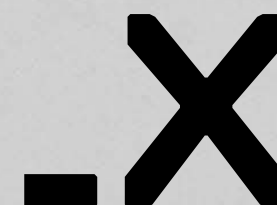
**PARA CREAR  
ESPACIOS CON CARÁCTER,  
QUE SE DIFERENCIEN**

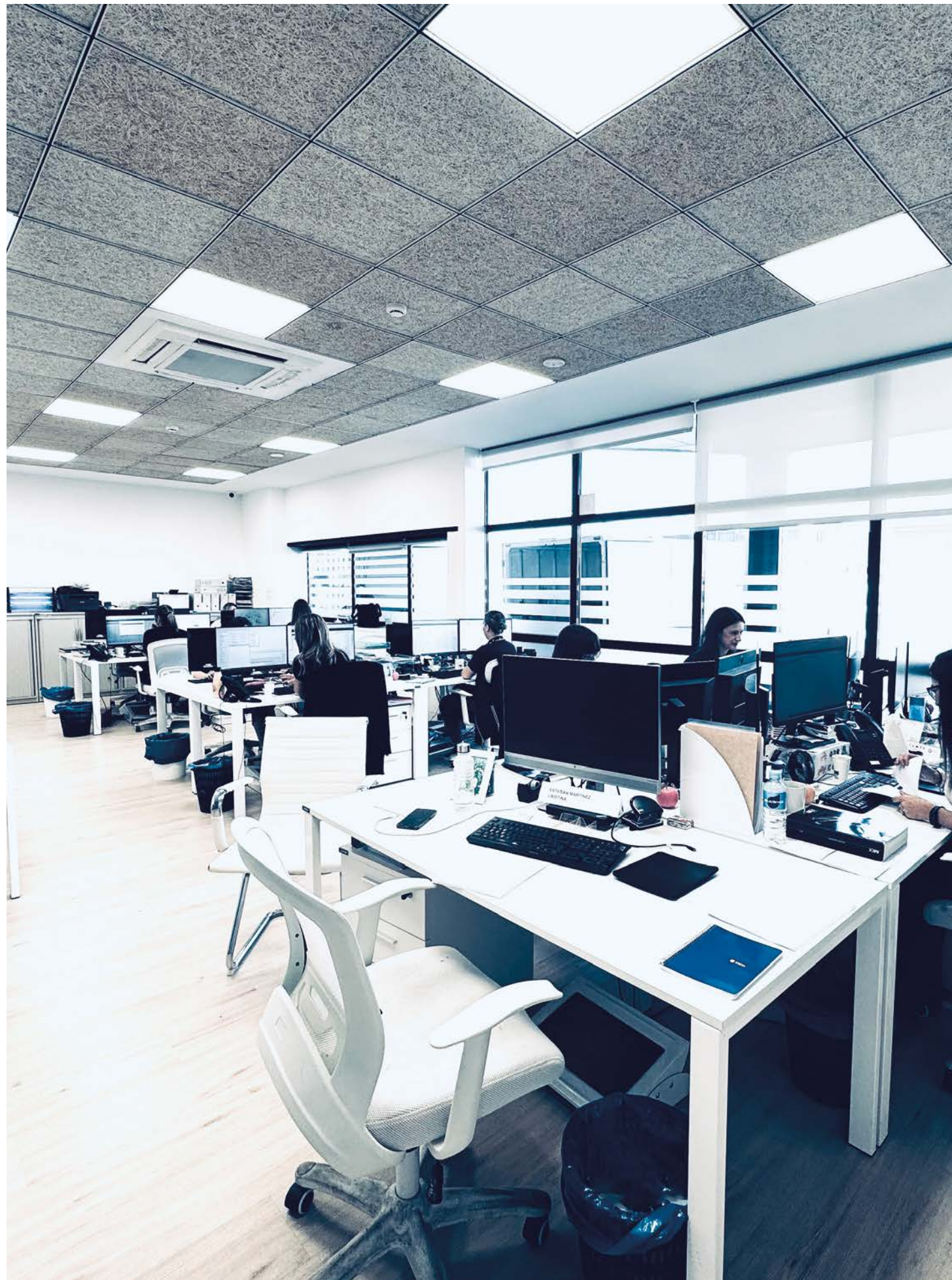
BE YOU  
BE DIFFERENT



## Al otro lado del espejo.

Algunas culturas antiguas creen que los espejos reflejan el “alma oculta” o la verdadera naturaleza de la persona.





# Innovación, asesoramiento y compromiso\_

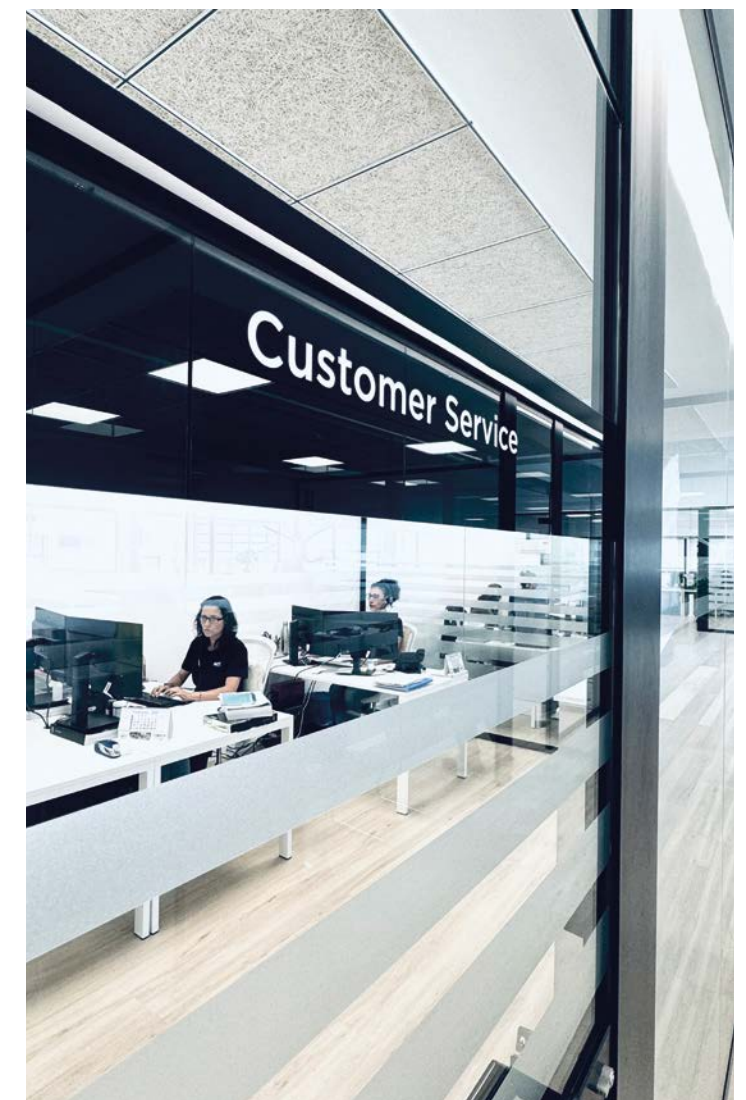
Innovación porque siempre pensamos que hay mejoras a realizar. Asesoramiento porque queremos compartir nuestro conocimiento. Compromiso porque la razón de nuestro trabajo es la tranquilidad de nuestro cliente.

El equipo de LEDIMEX se encuentra en Picassent (Valencia). Compartimos el entusiasmo por hacer las cosas cada día mejor. La definición de nuestros productos se fundamenta en el análisis de ventas, el feedback diario con los clientes y equipos comerciales, y en la capacidad para interpretar las tendencias. Nos hemos marcado un objetivo anual para la creación de nuevos modelos que aporten soluciones, que aporten diseño, en materiales...

Y, después queda lo más importante, la relación con las personas que buscan nuestra ayuda, los clientes. ¿Nuestro objetivo? Estar SIEMPRE donde y cuando nos necesitan.



DEPARTAMENTOS  
EN PICASSENT (Valencia)



# Diseñado en Valencia (España)

## 10.000M<sup>2</sup>

SEDE CENTRAL INSTALACIONES  
DE FABRICACIÓN

### Alta capacidad de stock y logística

ALTA CAPACIDAD DE  
PRODUCCIÓN QUE PERMITE  
CONTAR CON 30.000UDS.  
EN STOCK

## 40 Técnicos Operarios

PERSONAL CUALIFICADO EN  
CONSTANTE COMUNICACIÓN



LA ALTA EFICIENCIA  
PRODUCTIVA NOS PERMITE  
OFRECER EN EL MERCADO  
PRECIOS COMPETITIVOS



## Sostenibilidad, sí, gracias.

Nos hemos marcado ambiciosos objetivos de sostenibilidad. Apostar por materias primas innovadoras, orgánicas o recicladas es clave para transformar nuestra industria, reducir las emisiones y hacer un uso más limpio y eficiente del agua y la energía.

**2025 /** 100% eliminación de plásticos de un solo uso para nuestros clientes.

**2028 /** Reducción de un 25% de nuestro consumo de agua en nuestra cadena de suministro.

**2040 /** Cero emisiones netas, reduciendo como mínimo el 90% de nuestra huella de carbono respecto a 2018.



## Calidad de principio a fin.

Cuidamos al detalle todos los procesos, desde el desarrollo; pasando por el diseño, fabricación y las pruebas de calidad, hasta la entrega e instalación, cumpliendo con un servicio rápido, efectivo y fácil.

### CALIDAD CERTIFICADA

**2025 - ISO 14001 /** Compromiso empresarial de implementación de sistemas de protección del medio ambiente.

**2025 - UNE-EN 60598 /** Ensayos y certificación de producto según normativa por el Instituto Tecnológico AIDIMME.

**2026 - ISO 14025 /** Declaración ambiental de producto.



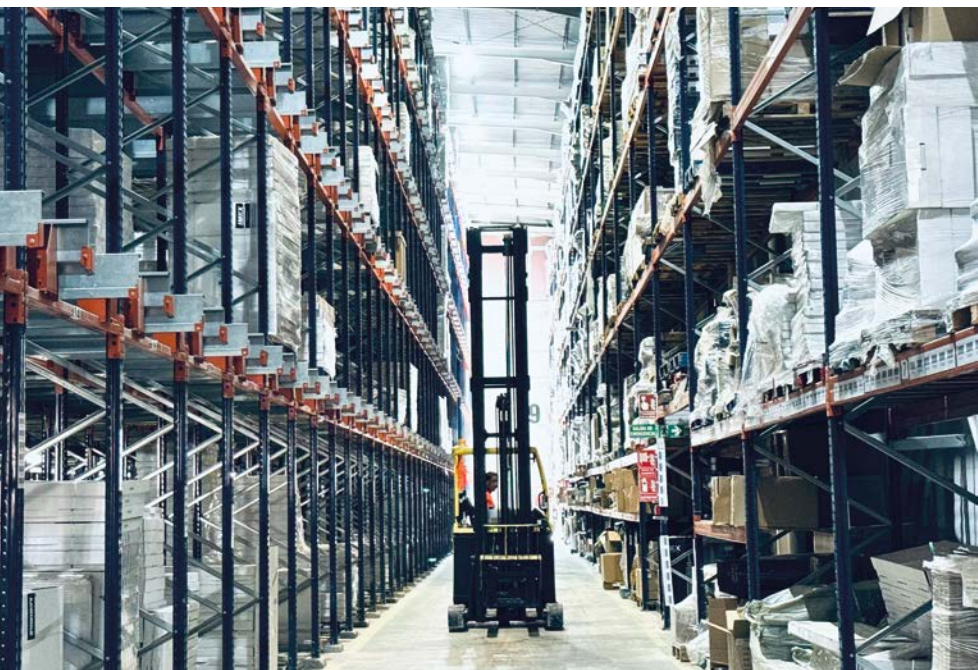
# LOGÍSTICA

inteligente

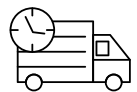
10.000 M<sup>2</sup>

ALMACENES EN PICASSENT.  
LOGÍSTICA INTELIGENTE

# Desde nuestros almacenes en España, entregamos en todo el mundo\_



## Servicio exprés



NUESTRO SERVICIO EXPRÉS GARANTIZA LA ENTREGA DE LOS PRODUCTOS EN TIEMPO MUY REDUCIDO, ASEGURANDO LA RAPIDEZ Y EFICIENCIA QUE NECESITAN LOS CLIENTES.

## Servicio post-venta España

T +34 962 128 773

EXCELENTE SERVICIO POST-VENTA, ASESORAMIENTO Y/O MANTENIMIENTO.

## Embalaje seguro y eficiente



UN BUEN EMBALAJE GARANTIZA QUE EL PRODUCTO LLEGUE EN PERFECTAS CONDICIONES, EVITANDO DAÑOS DURANTE EL TRANSPORTE.



# Embalaje seguro. Máxima protección, mínimas incidencias \_

ADemás, suFRAGAMOS LA RECOGIDA DEL RESIDUO PARA SU RECICLAJE



## EMBALAJE SEGURO DE PRINCIPIO A FIN

1. CAJA EXTERIOR DE CARTÓN CERRADA CON PESTAÑAS Y REFORZADO EL CIERRE CON FLEJES Y RETRACTILADA.
2. ENVOLTORIO FOAM ADAPTADO A CADA MODELO.
3. ESPEJO EMBOLSADO.
4. COMPROBACIÓN DE LA ILUMINACIÓN Y OTRAS FUNCIONALIDADES.
5. ETIQUETADO



# Espejos bonitos, económicos y, muy bien fabricados\_

## 8 CLAVES DE LOS ESPEJOS DE LEDIMEX

### 1. Espesor 5mm

SUPERAMOS EL GROSOR DE 3 MM HABITUAL DE LOS ESPEJOS.

### 2. Plateado sin cobre

PROCESO DE FABRICACIÓN MÁS RESPETUOSO CON EL MEDIO AMBIENTE Y CON MÁS RESISTENCIA A LA OXIDACIÓN.

\* **CAPA DE REVESTIMIENTO "TOP COAT"**, IMPRIMACIÓN DE PROTECCIÓN LIBRE DE PLOMO, BENEFICIOSO PARA EL MEDIO AMBIENTE.

### 3. Vidrio de seguridad

MÁS DIFÍCIL DE ROMPER Y EN CASO DE ROTURA, EL VIDRIO PERMANECE ADHERIDO.

### 4. LEDs IRC > 80

LEDS DE ALTA REPRODUCCIÓN CROMÁTICA CON RECUBRIMIENTO DE SILICONA. LUZ HOMOGÉNEA.

### 5. IP44 protección

ÍNDICE DE PROTECCIÓN DE LA FUENTE DE ALIMENTACIÓN CONTRA SALPICADURAS SEGÚN LA NORMATIVA.

### 6. Premarco de aluminio

SITUADO EN LA PARTE TRASERA DEL ESPEJO, ABSORBE EL CALOR EMITIDO POR EL DIODO DE LED Y APORTANDO MAYOR DURABILIDAD.

### 7. 120 diodos/ml

CANTIDAD TOTAL DE LUCES LED, EN DIODOS POR METRO LINEAL.

### 8. Embalaje seguro

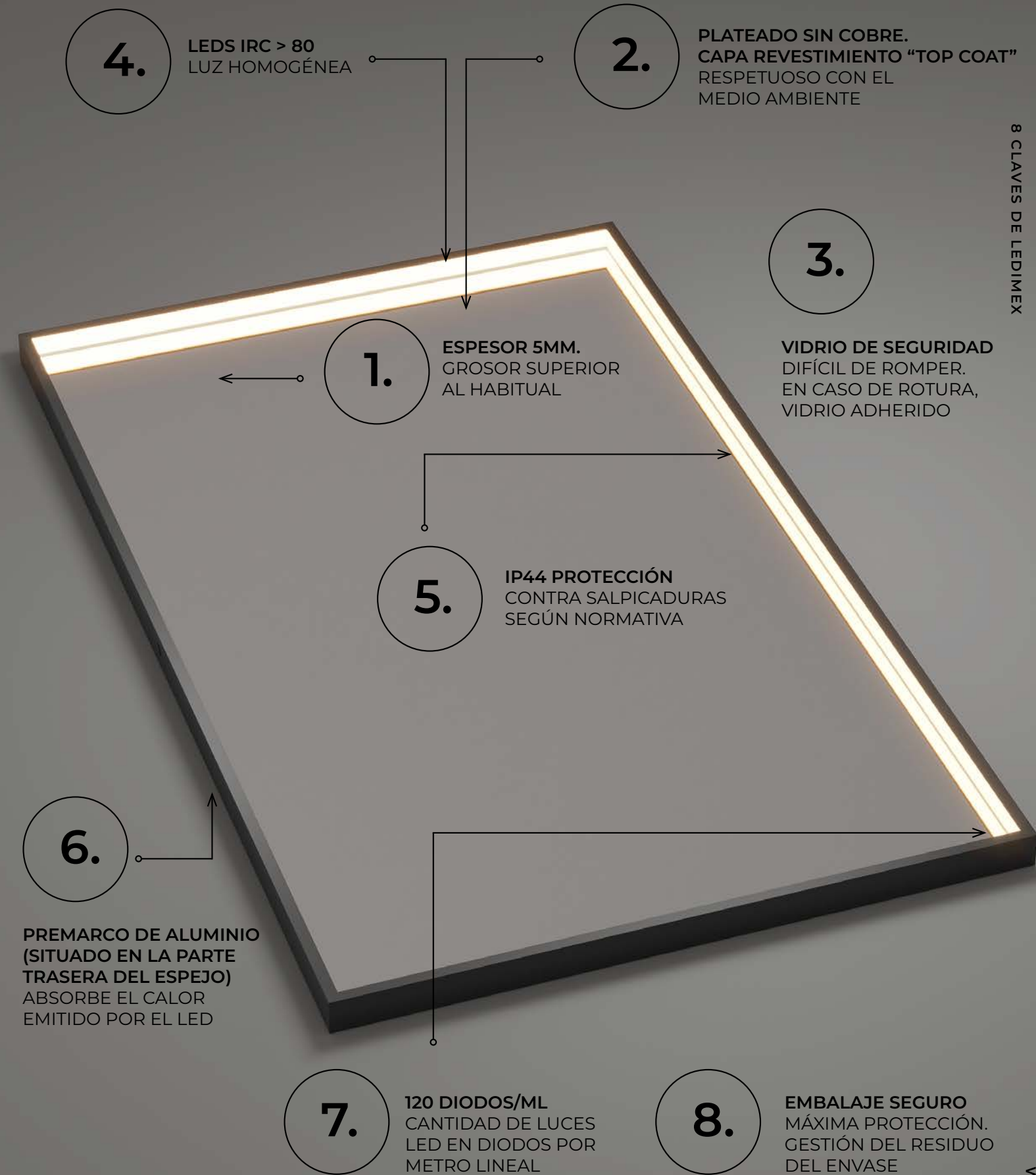
UN EMBALAJE QUE ASEGURA LA MÁXIMA PROTECCIÓN DEL PRODUCTO.

### Reciclaje voluntario

SUFRAGAMOS LA RECOGIDA Y GESTIÓN DEL RESIDUO DEL ENVASE PARA SU PROCESO DE RECICLADO O RECUPERACIÓN.

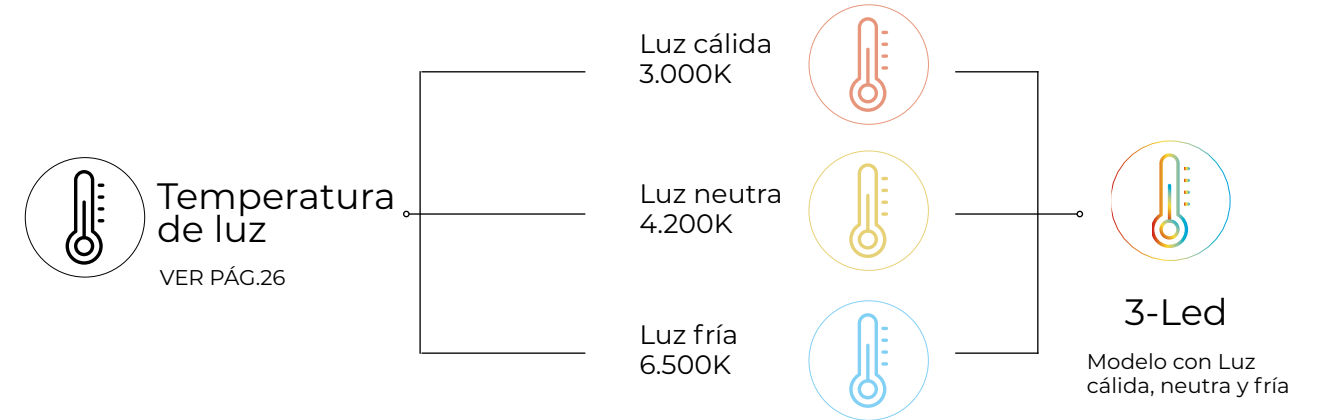
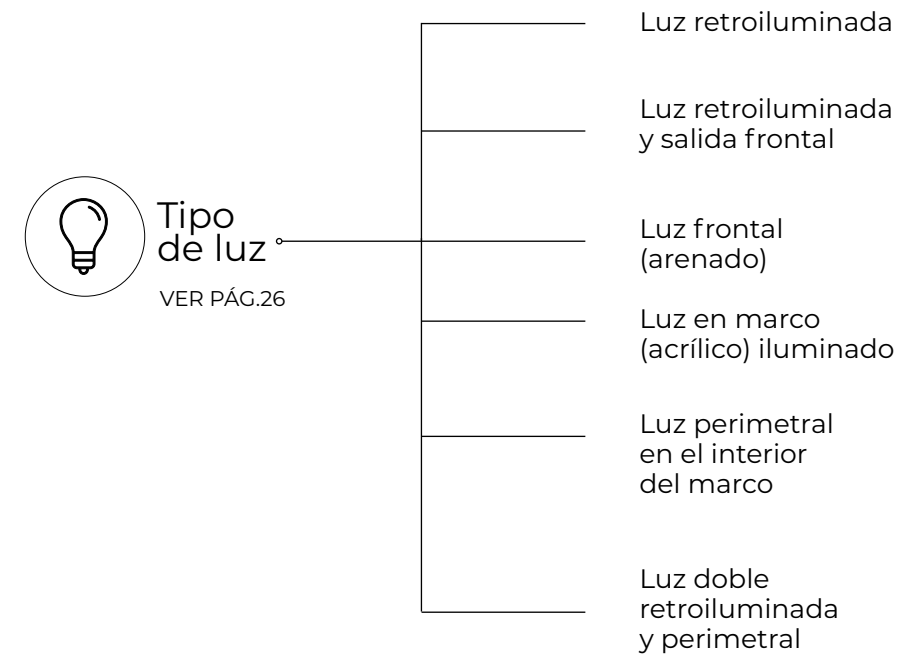


**ecoembes**  
El poder de la colaboración



# Iconografía. Un lenguaje propio de los espejos Ledimex.

## IDENTIFICA LOS VALORES DE CADA PRODUCTO



# El poder de la luz para realzar la belleza y mejorar la funcionalidad.

## TECNOLOGÍA 3-LED. 3 TIPOS DE TEMPERATURA DE LUZ



LUZ CÁLIDA 3.000K

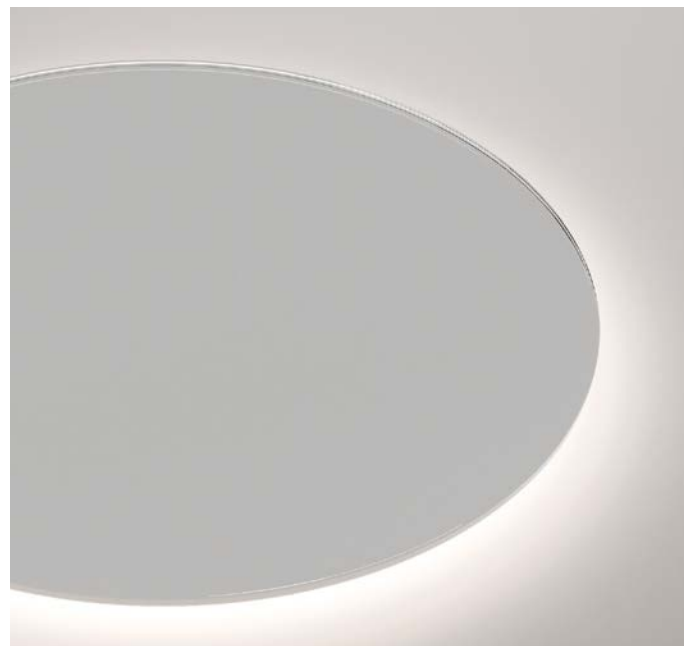
LUZ NEUTRA 4.000K

LUZ FRÍA 6.500K

## 6 TIPOLOGIAS DE LUZ DE LOS ESPEJOS LEDIMEX

### Luz retroiluminada

El origen de la luz procede de la parte trasera del espejo emitiendo un contorno resplandeciente que se refleja en la pared donde esté colocado el espejo. Algunos de los espejos LEDIMEX con luz retroiluminada: Oporto, Dinamarca, Suecia, Italia, California, Tokyo, Fun...



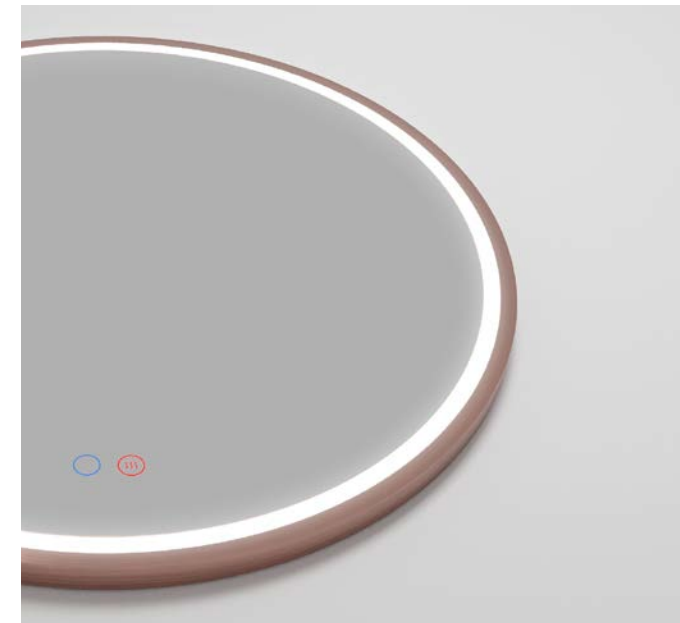
### Luz retroiluminada y salida frontal

El origen de la luz procede de la trasera del espejo. Además, la luna del espejo ha ido erosionada (arenado), superficie por la que también se transmite la luz. Modelos LEDIMEX: Bélgica, Londres, Praga, Grecia, Francia, Holanda....



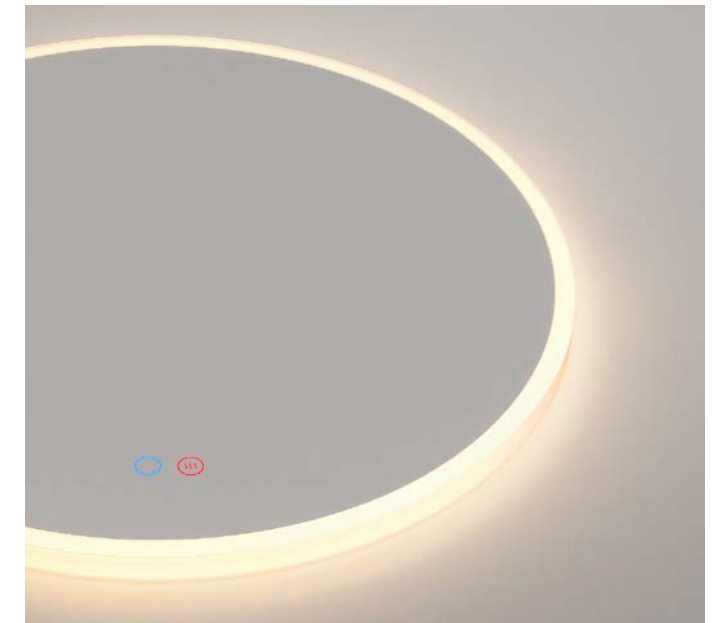
### Luz frontal (arenado)

La salida de la luz es, exclusivamente, a través del arenado al contar el espejo con un marco que impide que la luz salga por la parte trasera. Modelos LEDIMEX: Paris, New York, Suiza y Malta.



### Luz en marco (acrílico) iluminado

El espejo cuenta con un marco acrílico en todo su perímetro que emite luz. Modelos LEDIMEX: Indiana, Canadá, Boston y Atenas.



### Luz perimetral en el interior del marco

La tira de LED se encuentra en el perímetro interior del marco del espejo. Modelos LEDIMEX: Ability, Nepal, Rio y Roma.



### Luz retroiluminada y perimetral

Espejos con 2 de LED. Siempre se encienden a la vez, una en la parte trasera (retroiluminado) y otra en el perímetro del marco. Modelos LEDIMEX: Torino, Duomo, Milano y Rimini.



ESPEJOS QUE DEFINEN ESTILO

# Con Ledimex, más. Más diversidad, más tipos de iluminación, más dimensiones, más acabados...

La regla del MIX&MATCH para lograr crear interiores con carácter. Cada pieza define la identidad de un espacio.

## Otros catálogos de mobiliario de baño

MENOS OPCIONES DE ESPEJOS



El espejo es una de las piezas clave en el cuarto de baño. Una pieza esencial para las tareas de aseo diario además de su valor estético por la magnitud y posición que ocupa. Hay un espejo para cada baño y para cada persona. ¿Sabes cómo identificarlo? Aquí tienes algunas claves que te ayudarán.

### Tamaño adecuado

CUANTO MÁS GRANDE MEJOR, PERO NO SIEMPRE.

### Diseños y formas

CUADRADOS, REDONDOS, RECTANGULARES, OVALADOS, IRREGULARES... MÁS DE LO IMAGINABLE.

### Con iluminación

PARA VERTE MEJOR... LAS RUTINAS DE ASEO, PARA CREAR LA ATMÓSFERA PERFECTA...

### Con marco o sin él

UN RASGO DE ELEGANCIA Y SOBRIEDAD SOBRE TODO CUANDO ES DE GRAN TAMAÑO.

### 1, 2 ó más espejos

MENOS ES MÁS, MÁS A VECES, NOS HACE ÚNICOS.

### Otras tecnologías

NO HAY BELLEZA SIN INTELIGENCIA: SIST. ANTIVAHOS, SENSORES DE MOVIMIENTO...

## Con LEDIMEX...

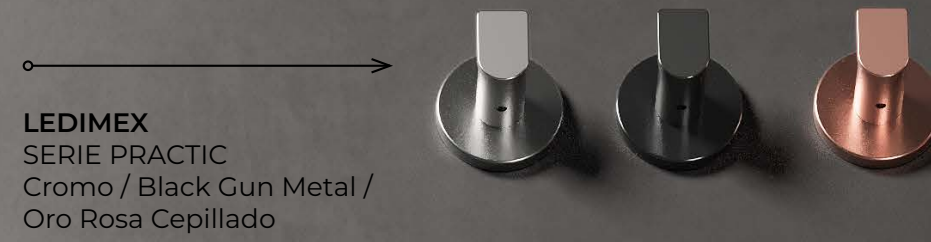
MÚLTIPLES OPCIONES DE ESPEJOS



BE  
YOU  
BE  
DIFFERENT.  
IMEX ABOUT HELPING YOU

ELEMENTOS COORDINADOS

# La regla del MIX&MATCH Combina los productos de Ledimex, Imex, Medimex para crear interiores con carácter.



BE  
YOU  
BE  
DIFFERENT.  
IMEX ABOUT HELPING YOU

IMEX  
SERIE LINE  
Black Gun Metal

LEDIMEX  
SERIE PARIS  
Oro Rosa Cepillado

MEDIMEX  
SERIE TIME  
Toallero 50cm  
Black Gun Metal

MEDIMEX  
SERIE TIME  
Porta-rollo  
Oro Rosa Cepillado

IMEX  
SERIE OLIMPO  
Oro Rosa Cepillado

LEDIMEX  
SERIE ABILITY  
Negro Mate



# Índice alfabético con atributos

**Ability** P. 88



**Atenas** P. 170



**Austria** P. 40



**Bélgica** P. 146



**Indiana** P. 228



**Italia** P. 70



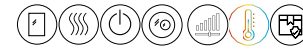
**Lisboa** P. 152



**Londres** P. 158



**Malta** P. 120



**Bolonia** P. 176



**Boston** P. 94



**California** P. 100



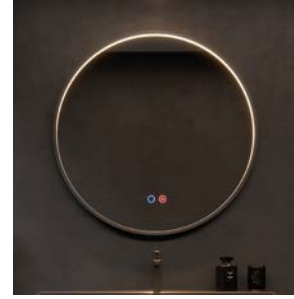
**Canadá** P. 222



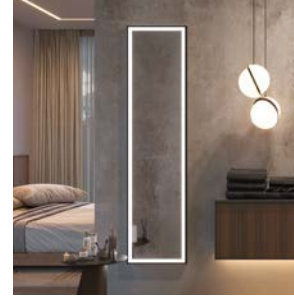
**Milano** P. 234



**Nepal** P. 188



**New York** P. 126



**Oporto** P. 164



**Oval** P. 216



**Cardiff & Gales** P. 210



**Concept** P. 106



**Dinamarca** P. 46



**Duomo** P. 112



**París** P. 194



**Praga** P. 76



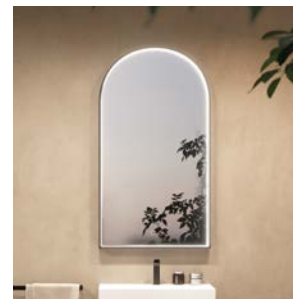
**Rimini** P. 242



**Rio** P. 250



**Roma** P. 256



**Francia** P. 52



**Fun** P. 182



**Grecia** P. 58



**Holanda** P. 64



**Suecia** P. 82



**Suiza** P. 132



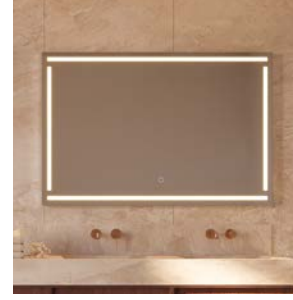
**Tokyo** P. 262



**Torino** P. 200



**Viena** P. 138



# Índice por formas: rectos

## CUADRADOS - RECTANGULARES | SIN MARCO

**Austria**  
P. 40



**Dinamarca**  
P. 46



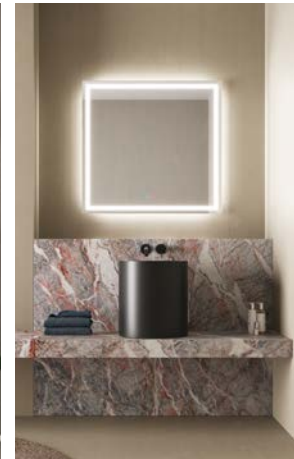
**Francia**  
P. 52



**Grecia**  
P. 58



**Holanda**  
P. 64



**Italia**  
P. 70



**Praga**  
P. 76



**Suecia**  
P. 82

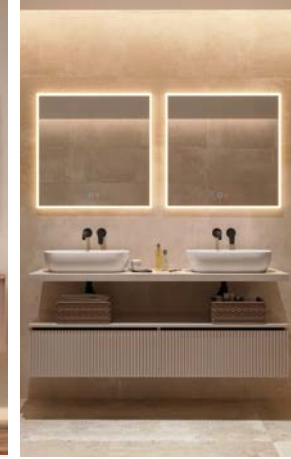


## CUADRADOS - RECTANGULARES | CON MARCO

**Ability**  
P. 88



**Boston**  
P. 94



**California**  
P. 100



**Concept**  
P. 106



**Duomo**  
P. 112



**Malta**  
P. 120



**New York**  
P. 126



**Suiza**  
P. 132



**Viena**  
P. 138



# Índice por formas: redondos

## REDONDOS | SIN MARCO

**Bélgica**  
P. 146



**Lisboa**  
P. 152



**Londres**  
P. 158



**Oporto**  
P. 164



**Atenas**  
P. 170



## CON MARCO

**Bolonia**  
P. 176



**Fun**  
P. 182



**Nepal**  
P. 188



**Paris**  
P. 194



**Torino**  
P. 200



# Índice por formas: ovalados, elípticos, capilla...

## SIN MARCO

**Cardiff & Gales**  
P. 210



**Oval**  
P. 216



## CON MARCO

**Canadá**  
P. 222



**Indiana**  
P. 228



**Milano**  
P. 234



**Rimini**  
P. 242



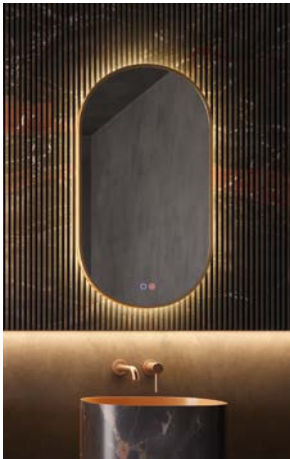
**Rio**  
P. 250



**Roma**  
P. 256



**Tokyo**  
P. 262



# Espejos formas rectas

## CUADRADOS - RECTANGULARES | SIN MARCO

**Austria**  
P. 40



**Dinamarca**  
P. 46



**Francia**  
P. 52



**Grecia**  
P. 58



**Holanda**  
P. 64



**Italia**  
P. 70



**Praga**  
P. 76



**Suecia**  
P. 82



## CUADRADOS - RECTANGULARES | CON MARCO

**Ability**  
P. 88



**Boston**  
P. 94



**California**  
P. 100



**Concept**  
P. 106



**Duomo**  
P. 112



**Malta**  
P. 120



**New York**  
P. 126



**Suiza**  
P. 132



**Viena**  
P. 138



# Austria

ESPEJO CUADRADO CON  
CANTOS REDONDEADOS

LUZ RETROILUMINADA CON  
SALIDA FRONTAL POR ARENADO



6.500K

# Austria



# Austria

## VALORES DEL PRODUCTO

1.

GROSOR CRISTAL 5MM  
VIDRIO DE SEGURIDAD

2.

LUZ RETROILUMINADA  
Y SALIDA FRONTAL  
TIPO DE LUZ:  
FRÍA

3.

PREMARCO  
DE ALUMINIO  
(SITUADO EN LA PARTE  
TRASERA DEL ESPEJO)  
ABSORBE EL CALOR  
EMITIDO POR EL LED

7.

EMBALAJE  
REFORZADO  
PROTECCIÓN Y  
SEGURIDAD

6.

CRISTAL  
ARENADO

5.

VIDRIO PLATEADO  
SIN COBRE  
RESPETUOSO CON EL  
MEDIO AMBIENTE

4.

120 DIODOS/ML  
CANTIDAD DE LUCES  
LED EN DIODOS POR  
METRO LINEAL

# Austria

ESPEJO CUADRADO CON CANTOS REDONDEADOS  
LUZ RETROILUMINADA CON SALIDA FRONTAL

## DETALLE



GROSOR CRISTAL + ILUMINACIÓN + ARENADO

## DESCRIPCIÓN



Espejo cuadrado con cantos redondeados.  
Luz retroiluminada con salida frontal a través del arenado en el cristal.  
Sin marco.  
Premarco en aluminio en la parte trasera del espejo.  
Tipo de luz fría 6.500K.

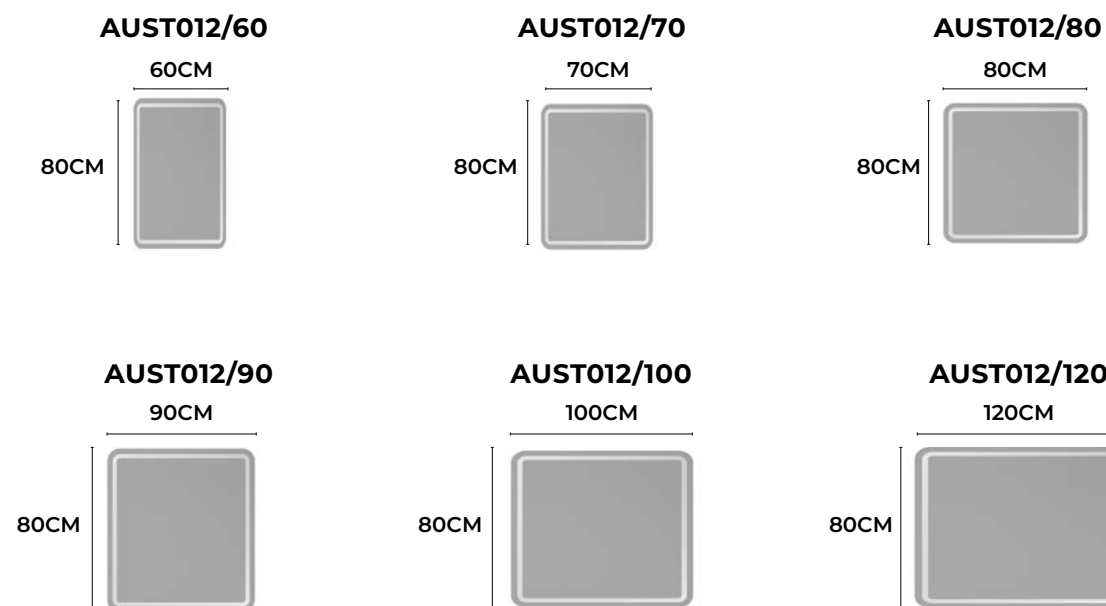


LUZ FRÍA 6.500K

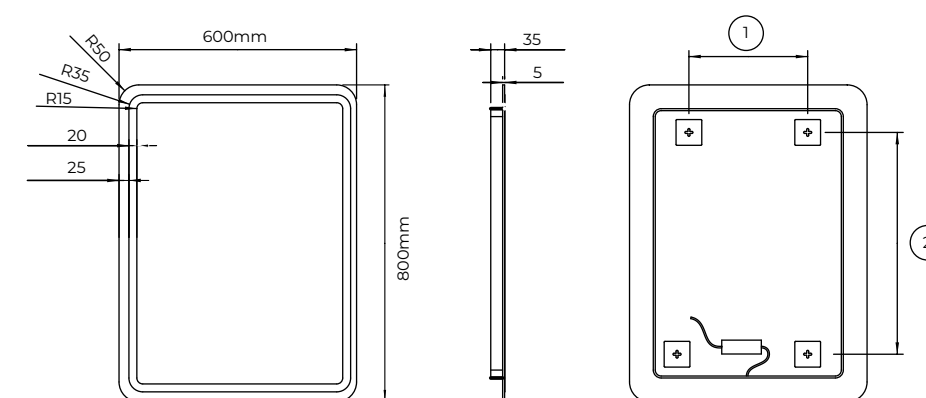
## DATOS TÉCNICOS COMUNES

Garantía	3 AÑOS
Clasificación energética	F+
Vida útil estimada	50.000 horas
Normativa europea	CE, ROHS, IP44
Potencia (V)	220-240V / 50-60Hz
Kelvin	6.500K

## REFERENCIAS | DIMENSIONES



## ESQUEMA TÉCNICO



### MEDIDAS ANCLAJES

REF.	MEDIDAS	1	2
AUST012/60	600X800MM	(300)	(560)
AUST012/70	700X800MM	(400)	(560)
AUST012/80	800X800MM	(400)	(560)
AUST012/90	900X800MM	(500)	(560)
AUST012/100	1000X800MM	(600)	(560)
AUST012/120	1200X800MM	(800)	(560)

(\*) Posibilidad de instalación en horizontal, solicitar soporte adicional al hacer pedido.

## DATOS TÉCNICOS POR REFERENCIA

EAN	REFERENCIA	PESO(KG) con embalaje	LÚMENES	POTENCIA
8435668014427	AUST012/60	8,80	1575	24W
8435668014588	AUST012/70	10,22	1715	24W
8435668014755	AUST012/80	12,50	1855	24W
8435668014939	AUST012/90	12,78	1995	24W
8435668015110	AUST012/100	14,20	2135	24W
8435668015295	AUST012/120	16,70	2415	36W

# Dinamarca

ESPEJO CUADRADO CON  
CANTOS REDONDEADOS  
LUZ RETROILUMINADA



6.500K



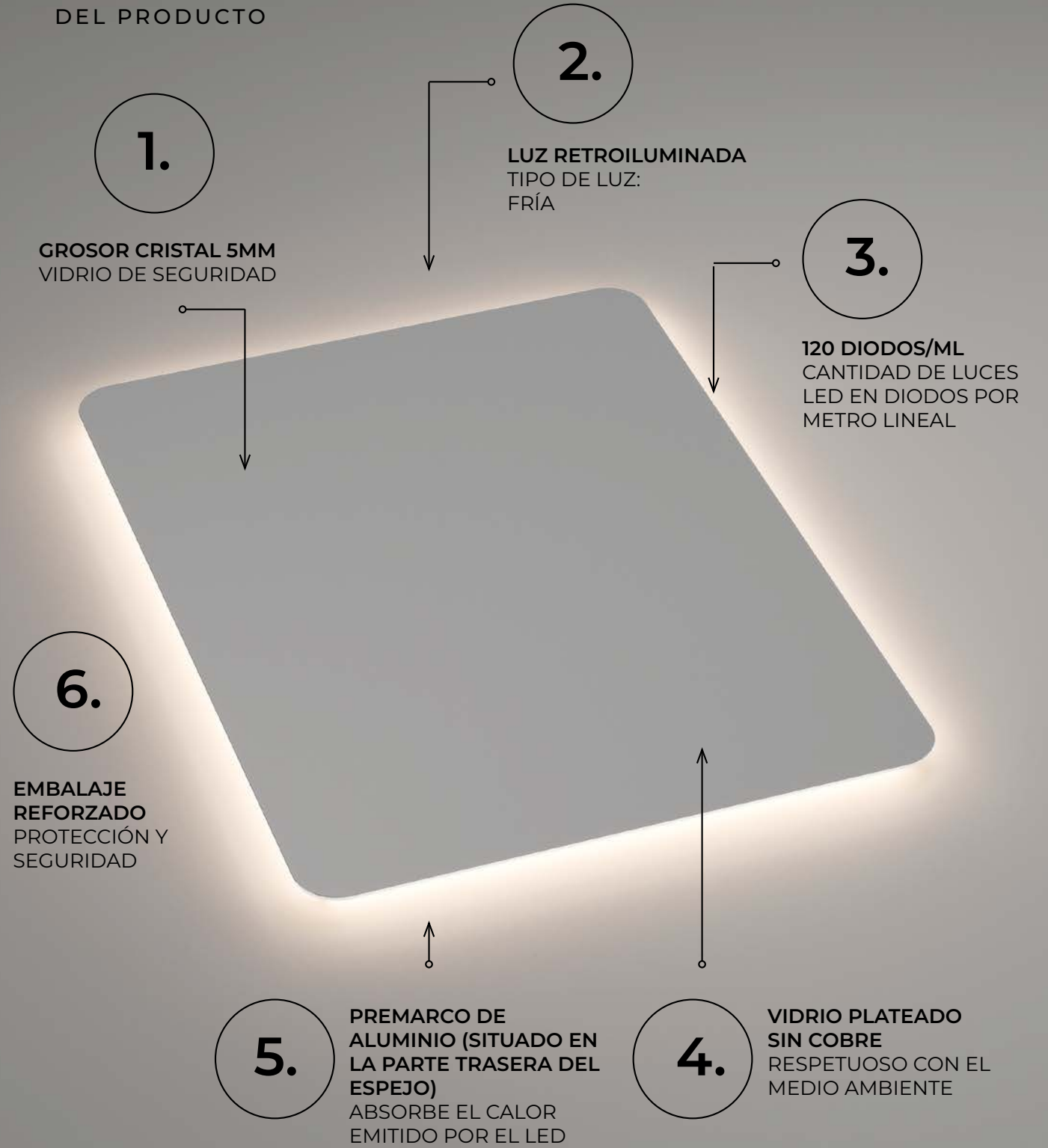


# Dinamarca



# Dinamarca

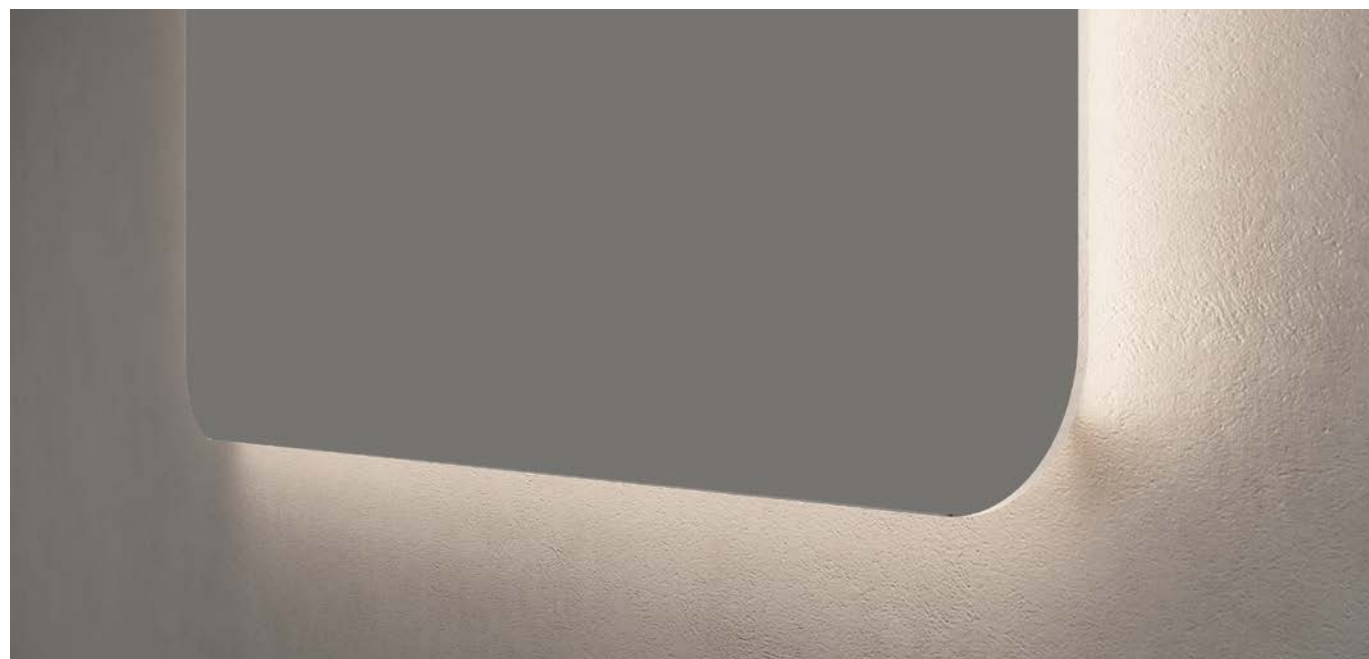
## VALORES DEL PRODUCTO



# Dinamarca

ESPEJO CUADRADO CON CANTOS REDONDEADOS  
LUZ RETROILUMINADA

## DETALLE



GROSOR CRISTAL + ILUMINACIÓN

## DESCRIPCIÓN



Espejo cuadrado con cantos redondeados con luz retroiluminada.  
Sin marco.

Premarco en aluminio en la parte trasera del espejo.

Tipo de luz fría 6.500K.

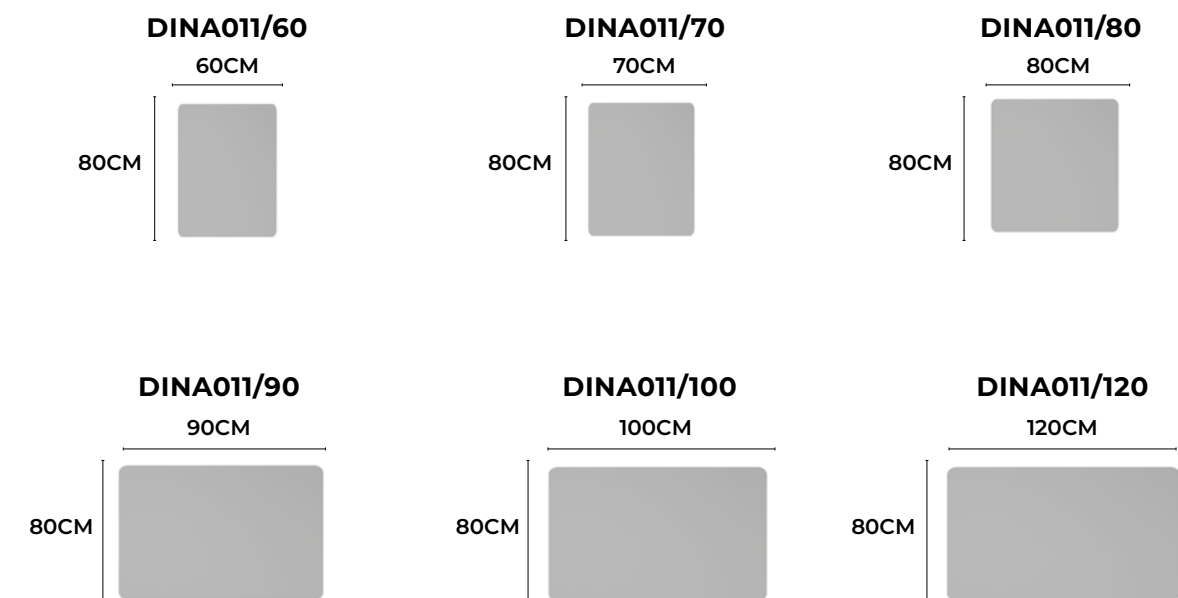


LUZ FRÍA 6.500K

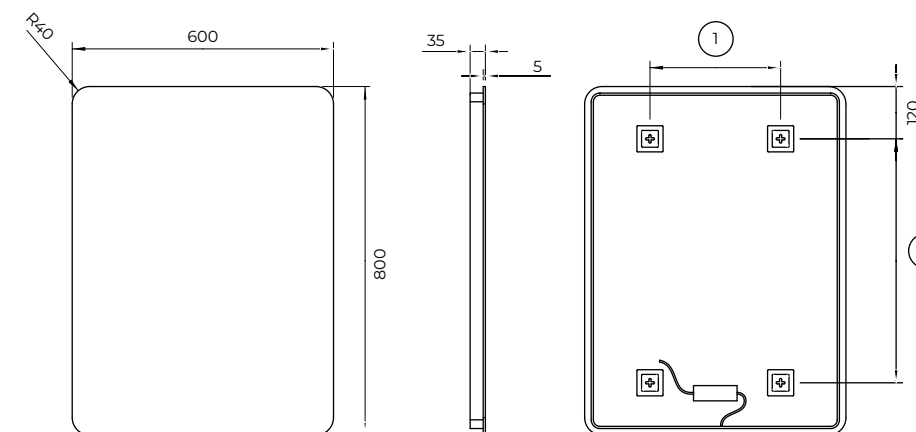
## DATOS TÉCNICOS COMUNES

Garantía	3 AÑOS
Clasificación energética	F+
Vida útil estimada	50.000 horas
Normativa europea	CE, ROHS, IP44
Potencia (V)	220-240V / 50-60Hz
Kelvin	6.500K

## REFERENCIAS | DIMENSIONES



## ESQUEMA TÉCNICO



### MEDIDAS ANCLAJES

REF.	MEDIDAS	①	②
DINA011/60	600X800MM	(300)	(560)
DINA011/70	700X800MM	(300)	(560)
DINA011/80	800X800MM	(400)	(500)
DINA011/90	900X800MM	(400)	(500)
DINA011/100	1000X800MM	(600)	(500)
DINA011/120	1200X800MM	(400)	(500)

(\*) Posibilidad de instalación en horizontal, solicitar soporte adicional al hacer pedido.

## DATOS TÉCNICOS POR REFERENCIA

EAN	REFERENCIA	PESO(KG) con embalaje	LÚMENES	POTENCIA
8435668014984	DINA011/60	8,82	1750	24W
8435668015066	DINA011/70	10,32	1960	24W
8435668015165	DINA011/80	10,52	2030	24W
8435668015240	DINA011/90	13,92	2170	24W
8435668015332	DINA011/100	14,26	2240	24W
8435668014281	DINA011/120	16,90	2590	24W

# Francia

ESPEJO CUADRADO  
LUZ RETROILUMINADA CON  
SALIDA FRONTAL POR ARENADO



6.500K

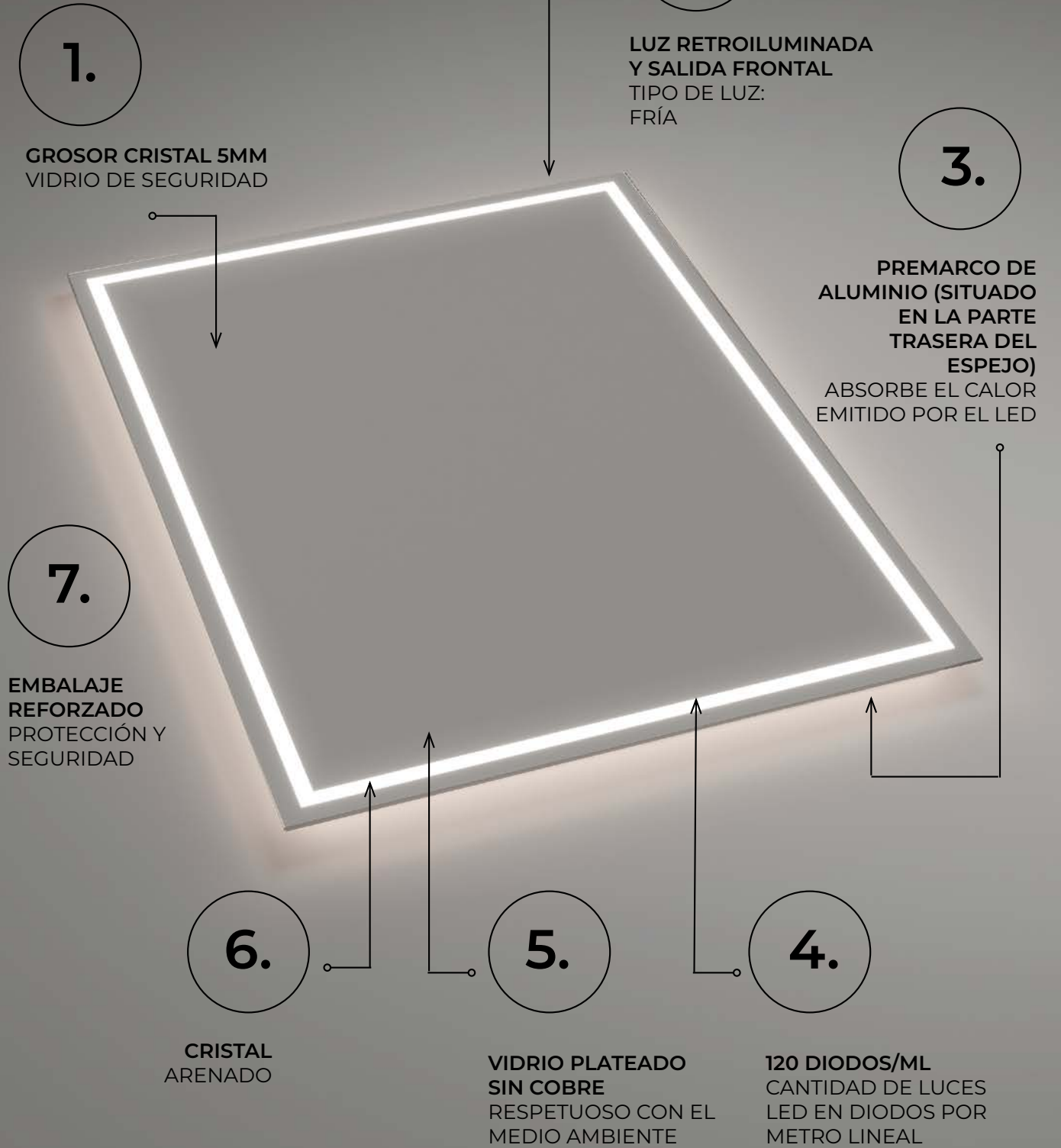


# Francia



# Francia

## VALORES DEL PRODUCTO



# Francia

ESPEJO CUADRADO | LUZ RETROILUMINADA CON SALIDA FRONTAL

## DETALLE



GROSOR CRISTAL + ILUMINACIÓN + ARENADO

## DESCRIPCIÓN



Espejo cuadrado.  
Luz retroiluminada y salida frontal a través de arenado en el cristal.  
Sin marco.  
Premarco en aluminio en la parte trasera del espejo.  
Tipo de luz fría 6.500K.

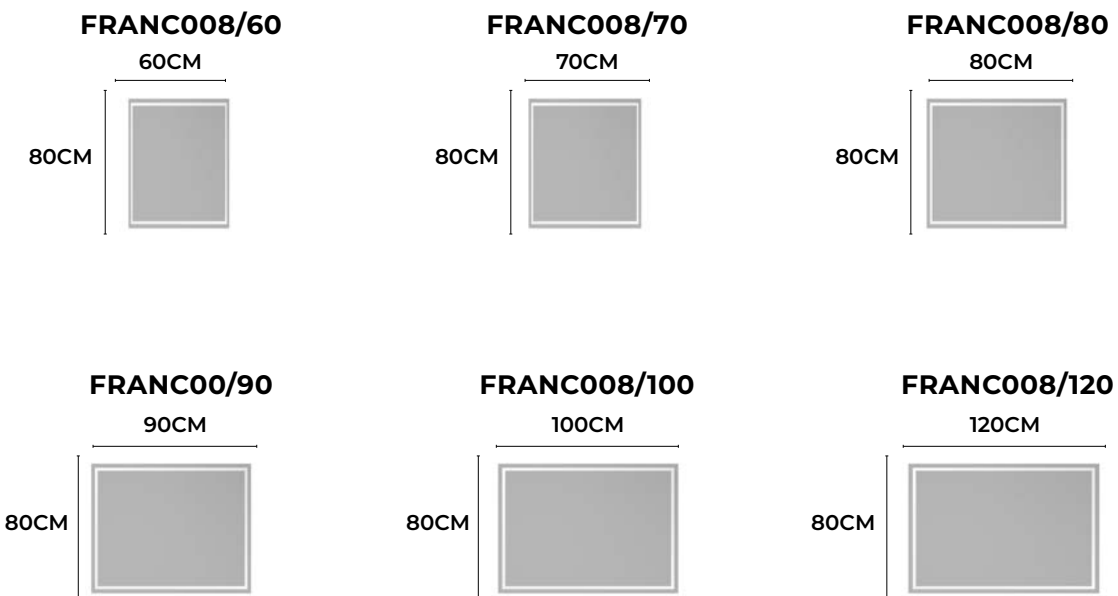


LUZ FRÍA 6.500K

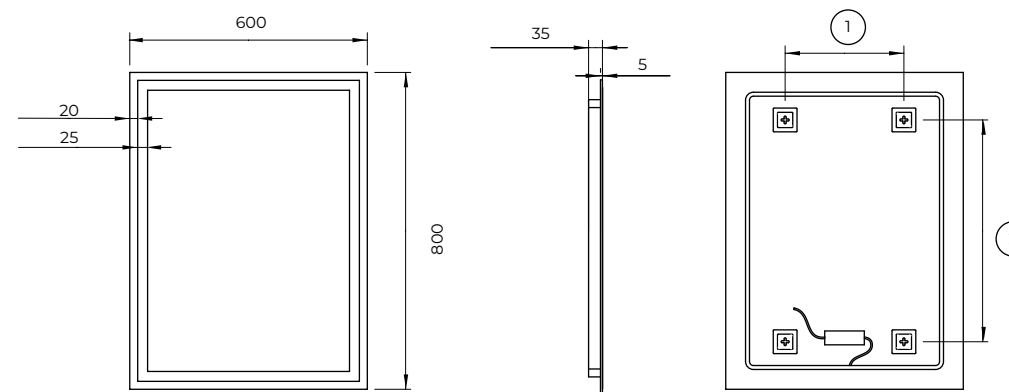
## DATOS TÉCNICOS COMUNES

Garantía	3 AÑOS
Clasificación energética	F+
Vida útil estimada	50.000 horas
Normativa europea	CE, ROHS, IP44
Potencia (V)	220-240V / 50-60Hz
Kelvin	6.500K

## REFERENCIAS | DIMENSIONES



## ESQUEMA TÉCNICO



### MEDIDAS ANCLAJES

REF.	MEDIDAS	1	2
FRANC008/60	600X800MM	(300)	(560)
FRANC008/70	700X800MM	(400)	(560)
FRANC008/80	800X800MM	(400)	(560)
FRANC008/90	900X800MM	(500)	(560)
FRANC008/100	1000X800MM	(600)	(560)
FRANC008/120	1200X800MM	(800)	(560)

(\*) Posibilidad de instalación en horizontal, solicitar soporte adicional al hacer pedido.

## DATOS TÉCNICOS POR REFERENCIA

EAN	REFERENCIA	PESO(KG) con embalaje	LÚMENES	POTENCIA
8435668014632	FRANC008/60	8,80	1575	24W
8435668014694	FRANC008/70	10,18	1750	24W
8435668014816	FRANC008/80	11,44	1855	24W
8435668014878	FRANC008/90	12,92	1995	24W
8435668014991	FRANC008/100	14,16	2170	24W
8435668015059	FRANC008/120	16,80	2415	36W

# Grecia

ESPEJO CUADRADO CON  
CANTOS REDONDEADOS  
LUZ RETROILUMINADA CON  
SALIDA FRONTAL POR ARENADO



6.500K



# Grecia



# Grecia

VALORES  
DEL PRODUCTO



# Grecia

ESPEJO CUADRADO CON CANTOS REDONDEADOS  
LUZ RETROILUMINADA CON SALIDA FRONTAL

## DETALLES



SENSORES (ILUMINACIÓN + ANTIVAHO)

CRISTAL CON ARENADO

## DESCRIPCIÓN



Espejo cuadrado con cantos redondeados.

Luz retroiluminada con salida frontal a través del arenado en el cristal.

Sin marco.

Premarco en aluminio en la parte trasera del espejo.

Sensores: Iluminación ON/OFF y sistema ANTIVAHO.

Tipo de luz fría 6.500K.

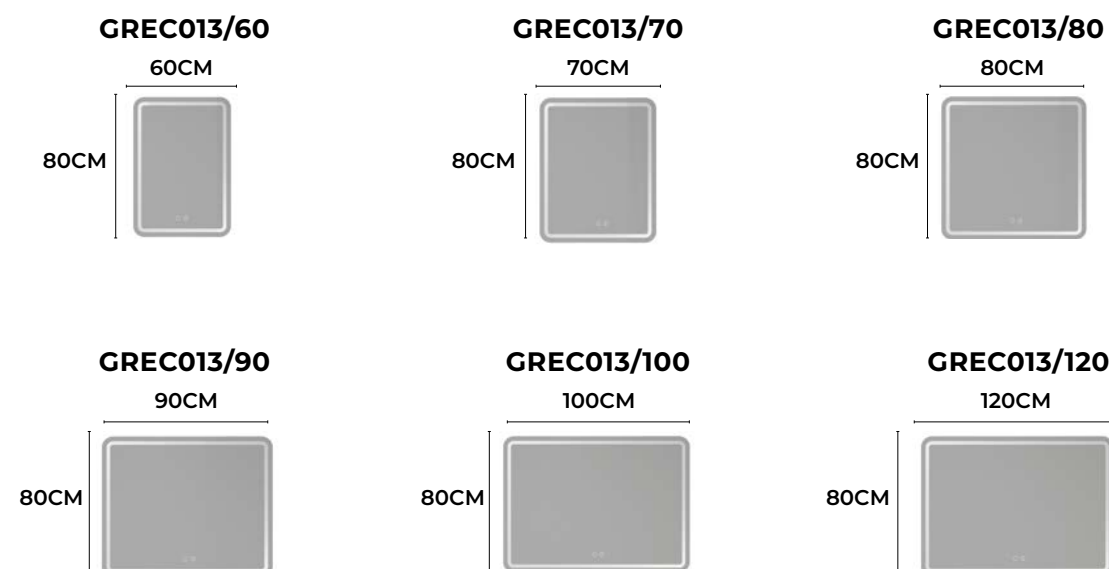


LUZ FRÍA 6.500K

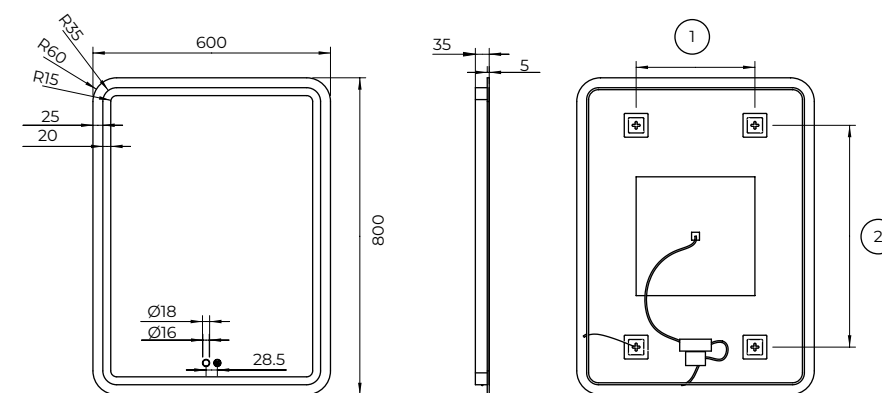
## DATOS TÉCNICOS COMUNES

Garantía	3 AÑOS
Clasificación energética	F+
Vida útil estimada	50.000 horas
Normativa europea	CE, ROHS, IP44
Potencia (V)	220-240V / 50-60Hz
Kelvin	6.500K

## REFERENCIAS | DIMENSIONES



## ESQUEMA TÉCNICO

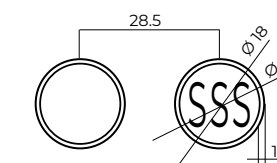


## MEDIDAS ANCLAJES

REF.	MEDIDAS	1	2
GREC013/60	600X800MM	(300)	(560)
GREC013/70	700X800MM	(400)	(560)
GREC013/80	800X800MM	(400)	(560)
GREC013/90	900X800MM	(500)	(560)
GREC013/100	1000X800MM	(600)	(560)
GREC013/120	1200X800MM	(600)	(560)

(\*) Posibilidad de instalación en horizontal, solicitar soporte adicional al hacer pedido.

## DETALLE SENSORES



## DATOS TÉCNICOS POR REFERENCIA

EAN	REFERENCIA	PESO(KG) con embalaje	LÚMENES	POTENCIA
8435668015387	GREC013/60	8,92	1575	36W
8435668015400	GREC013/70	10,28	1715	36W
8435668015424	GREC013/80	11,30	1855	36W
8435668015448	GREC013/90	12,94	1995	36W
8435668015462	GREC013/100	10,60	2135	36W
8435668015486	GREC013/120	16,78	2415	36W



# Holanda

ESPEJO CUADRADO  
LUZ RETROILUMINADA CON SALIDA  
FRONTAL POR ARENADO

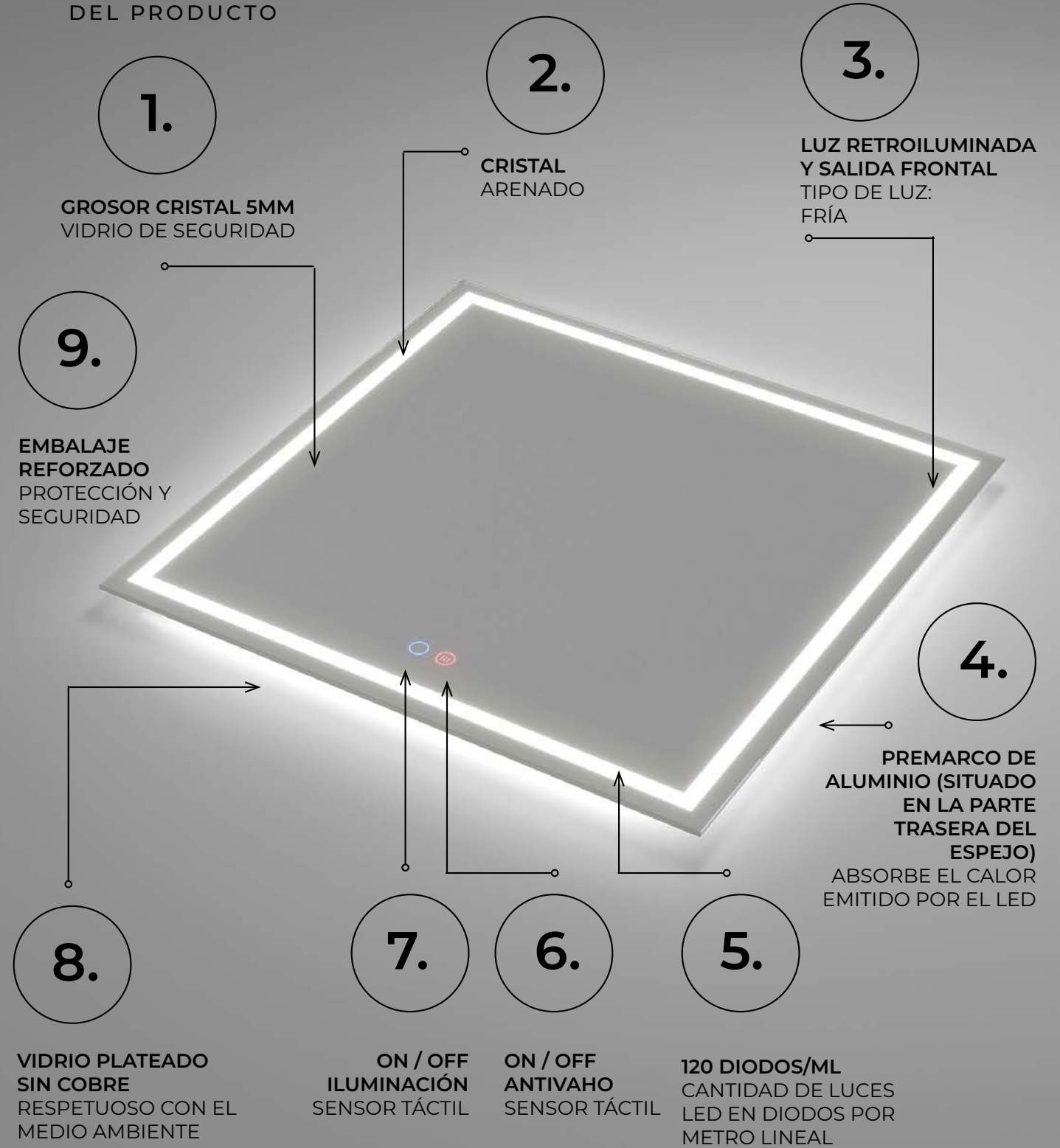


# Holanda



# Holanda

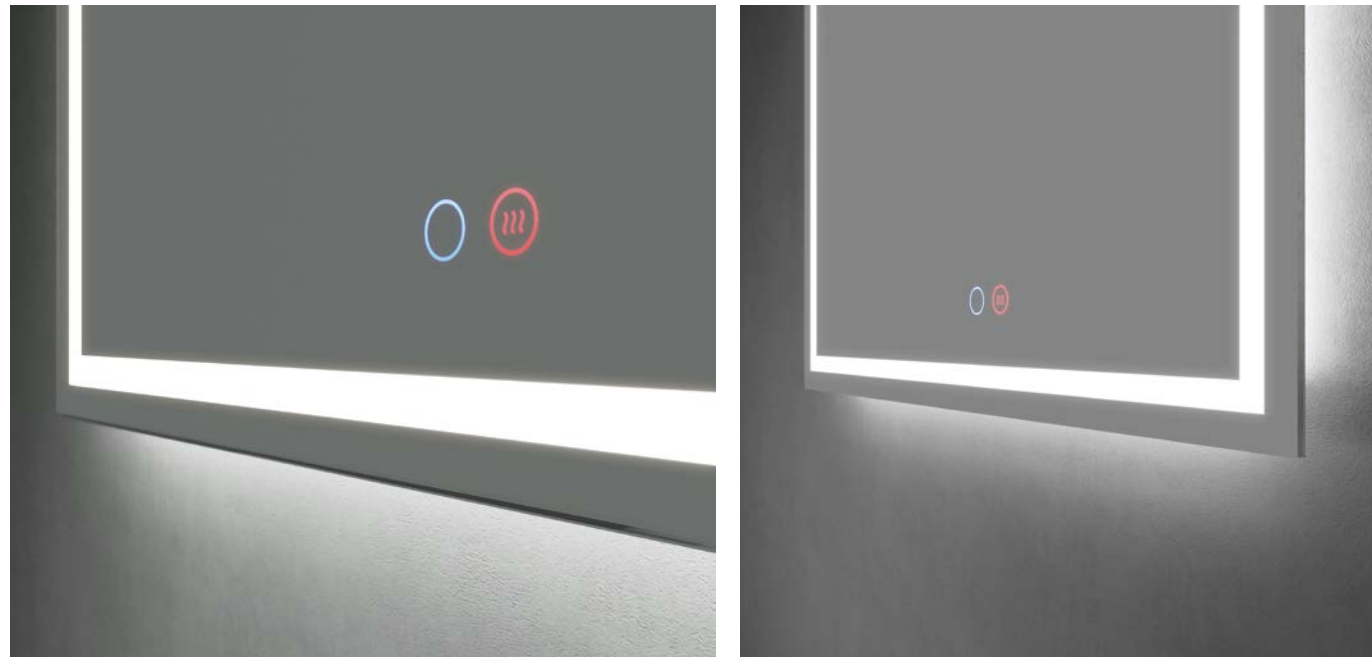
## VALORES DEL PRODUCTO



# Holanda

ESPEJO CUADRADO | LUZ RETROILUMINADA CON SALIDA FRONTAL

## DETALLES



SENSORES (ILUMINACIÓN + ANTIVAHO)

GROSOR CRISTAL + ARENADO

## DESCRIPCIÓN



Espejo cuadrado.  
Luz retroiluminada y salida frontal a través de arenado en el cristal.  
Sin marco.  
Premarco en aluminio en la parte trasera del espejo.  
Sensores: Iluminación ON/OFF y sistema ANTIVAHO.  
Tipo de luz fría 6.500K.

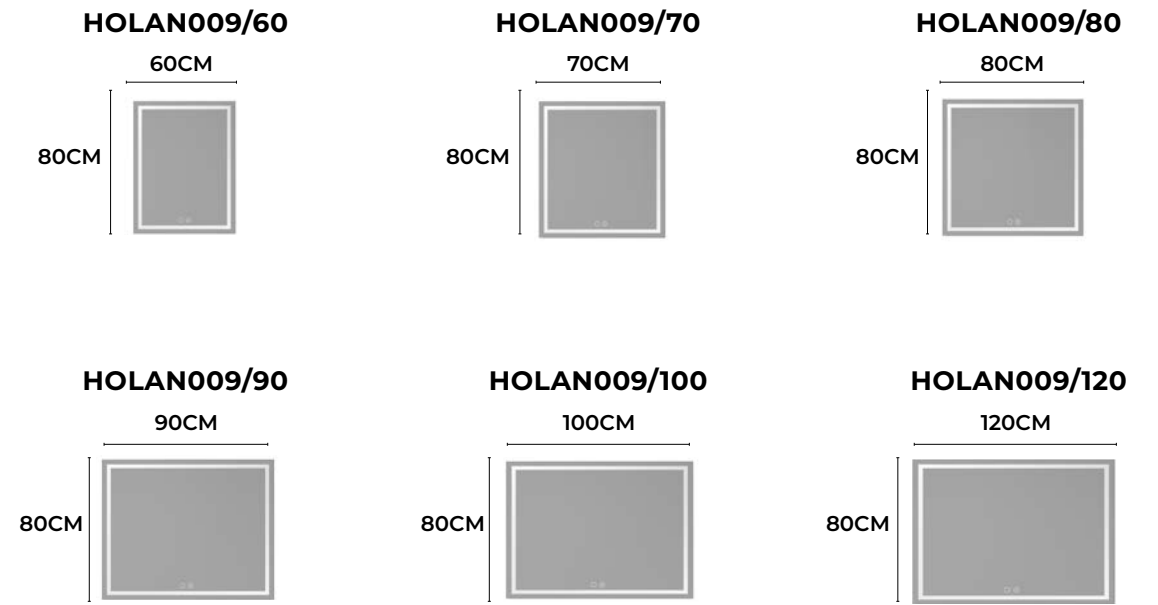


LUZ FRÍA 6.500K

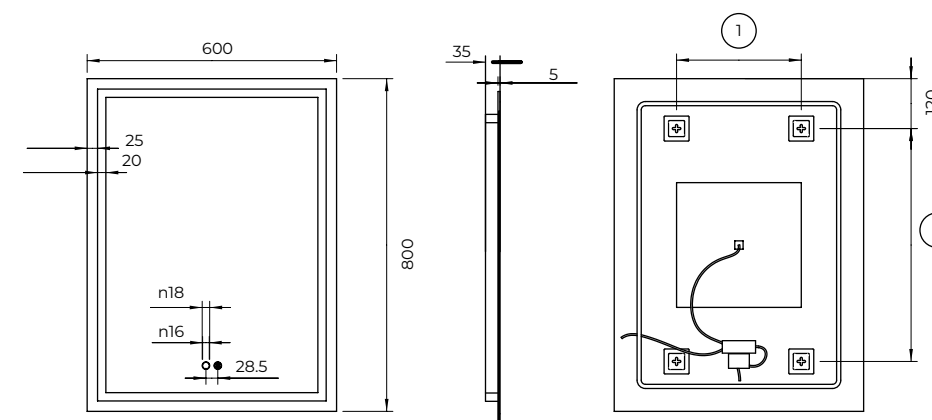
## DATOS TÉCNICOS COMUNES

Garantía	3 AÑOS
Clasificación energética	F+
Vida útil estimada	50.000 horas
Normativa europea	CE, ROHS, IP44
Potencia (V)	220-240V / 50-60Hz
Kelvin	6.500K

## REFERENCIAS | DIMENSIONES



## ESQUEMA TÉCNICO

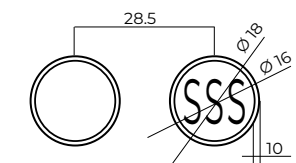


### MEDIDAS ANCLAJES

REF.	MEDIDAS	1	2
HOLAN009/60	600X800MM	(300)	(560)
HOLAN009/70	700X800MM	(400)	(560)
HOLAN009/80	800X800MM	(400)	(560)
HOLAN009/90	900X800MM	(500)	(560)
HOLAN009/100	1000X800MM	(600)	(560)
HOLAN009/120	1200X800MM	(800)	(560)

(\*) Posibilidad de instalación en horizontal, solicitar soporte adicional al hacer pedido.

### DETALLE SENSORES



## DATOS TÉCNICOS POR REFERENCIA

EAN	REFERENCIA	PESO(KG) con embalaje	LÚMENES	POTENCIA
8435668015172	HOLAN009/60	8,88	1575	36W
8435668015233	HOLAN009/70	10,24	1750	36W
8435668015349	HOLAN009/80	11,54	1855	36W
8435668014236	HOLAN009/90	12,88	1995	36W
8435668014328	HOLAN009/100	14,22	2170	36W
8435668014373	HOLAN009/120	16,76	2415	36W

# Italia

ESPEJO CUADRADO  
LUZ RETROILUMINADA



6.500K

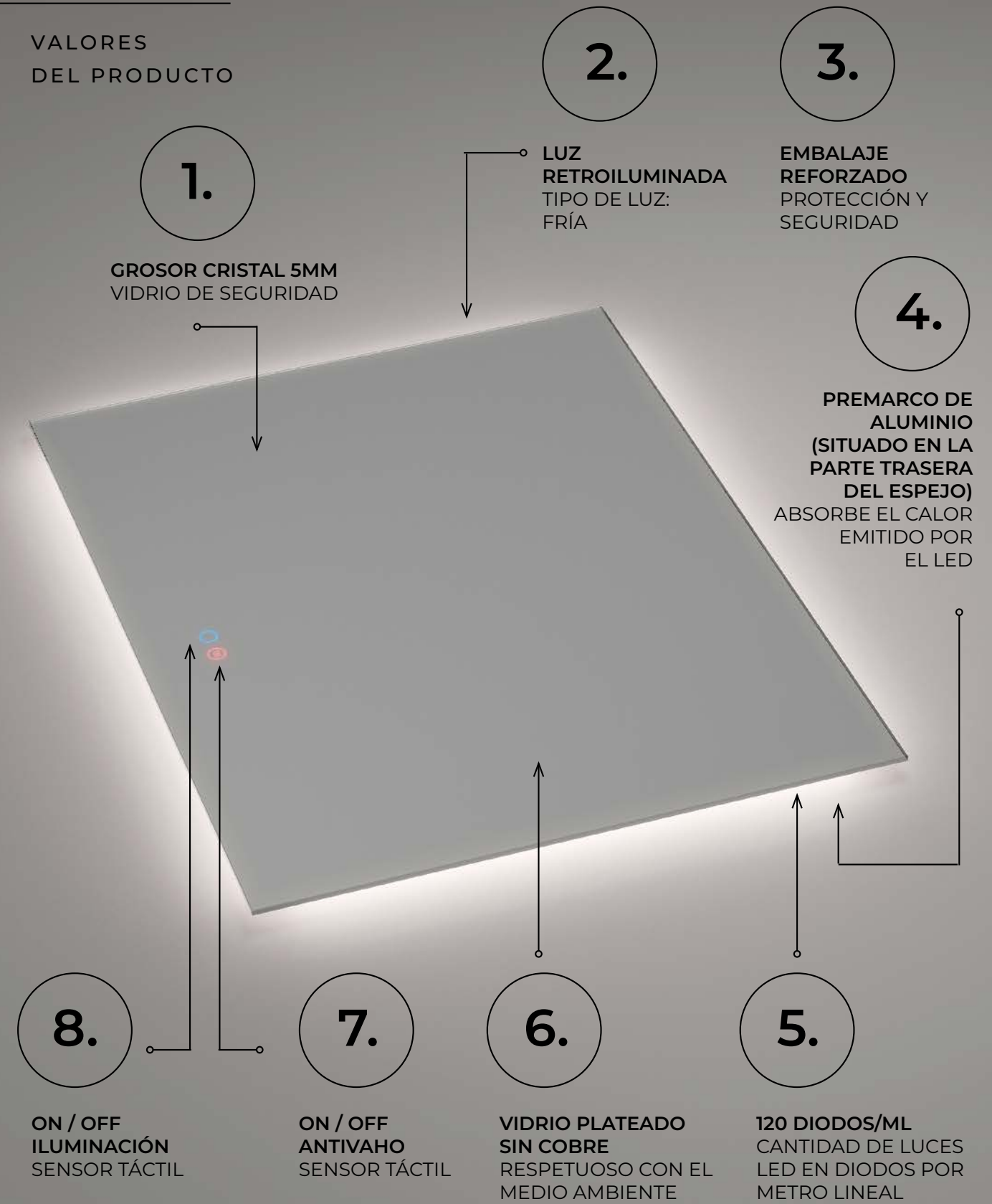


# Italia

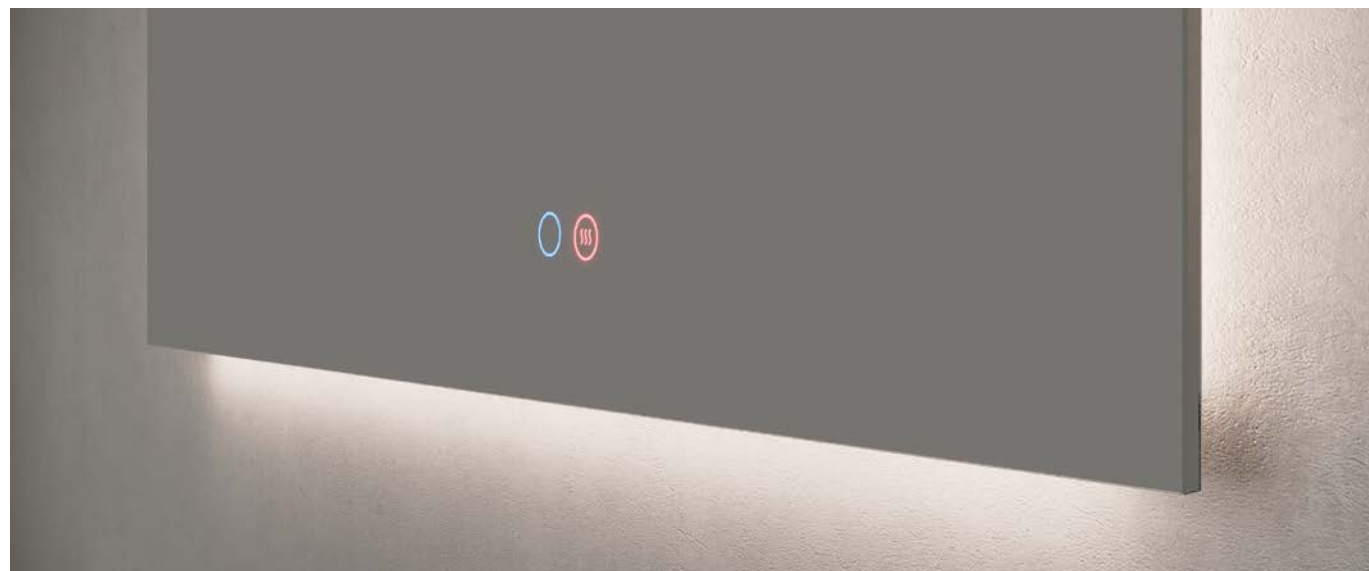


# Italia

## VALORES DEL PRODUCTO



## DETALLE



GROSOR CRISTAL + SENSORES (ILUMINACIÓN + ANTIVAHO)

## DESCRIPCIÓN



Espejo cuadrado con luz retroiluminada.

Sin marco.

Premarco en aluminio en la parte trasera del espejo.

Sensores: Iluminación ON/OFF y sistema ANTIVAHO.

Tipo de luz fría 6.500K.



LUZ FRÍA 6.500K

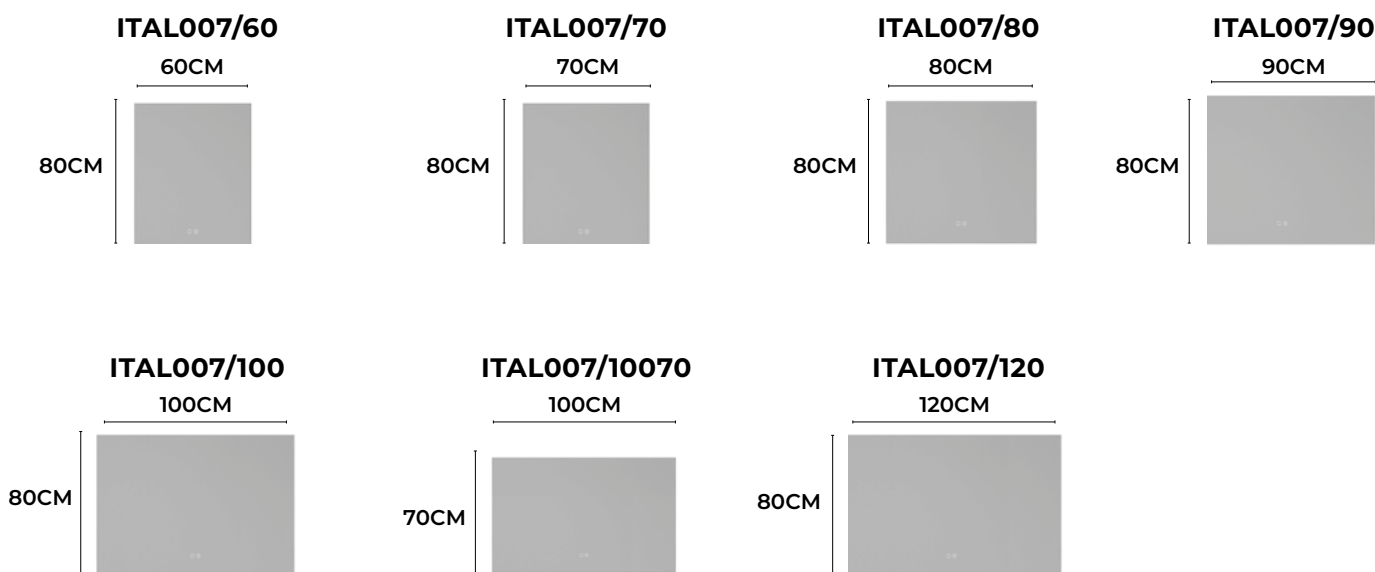
## DATOS TÉCNICOS COMUNES

Garantía	3 AÑOS
Clasificación energética	F+
Vida útil estimada	50.000 horas
Normativa europea	CE, ROHS, IP44
Potencia (V)	220-240V / 50-60Hz
Kelvin	6.500K

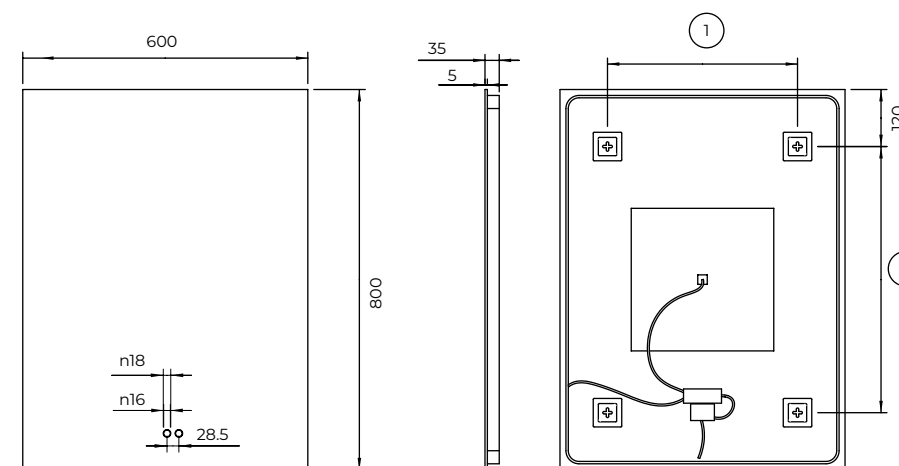
## VER VIDEO



## REFERENCIAS | DIMENSIONES



## ESQUEMA TÉCNICO

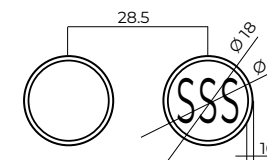


### MEDIDAS ANCLAJES

REF.	MEDIDAS	1	2
ITAL007/60	600X800MM	(400)	(560)
ITAL007/70	700X800MM	(400)	(560)
ITAL007/80	800X800MM	(400)	(560)
ITAL007/90	900X800MM	(500)	(560)
ITAL007/100	1000X800MM	(600)	(560)
ITAL007/10070	1000X700MM	(600)	(460)
ITAL007/120	1200X800MM	(800)	(560)

(\*) Posibilidad de instalación en horizontal, solicitar soporte adicional al hacer pedido.

### DETALLE SENSORES



## DATOS TÉCNICOS POR REFERENCIA

EAN	REFERENCIA	PESO(KG) con embalaje	LÚMENES	POTENCIA
8435668015431	ITAL007/60	9,06	1750	36W
8435668015455	ITAL007/70	10,26	1960	36W
8435668015479	ITAL007/80	11,52	2030	36W
8435668014229	ITAL007/90	12,84	2170	36W
8435668014465	ITAL007/100	12,74	2310	36W
8435668014366	ITAL007/10070	12,64	2240	36W
8435668014526	ITAL007/120	16,92	2590	36W

# Praga

ESPEJO CUADRADO CON  
CANTOS REDONDEADOS  
LUZ RETROILUMINADA CON  
SALIDA FRONTAL POR ARENADO



6.500K

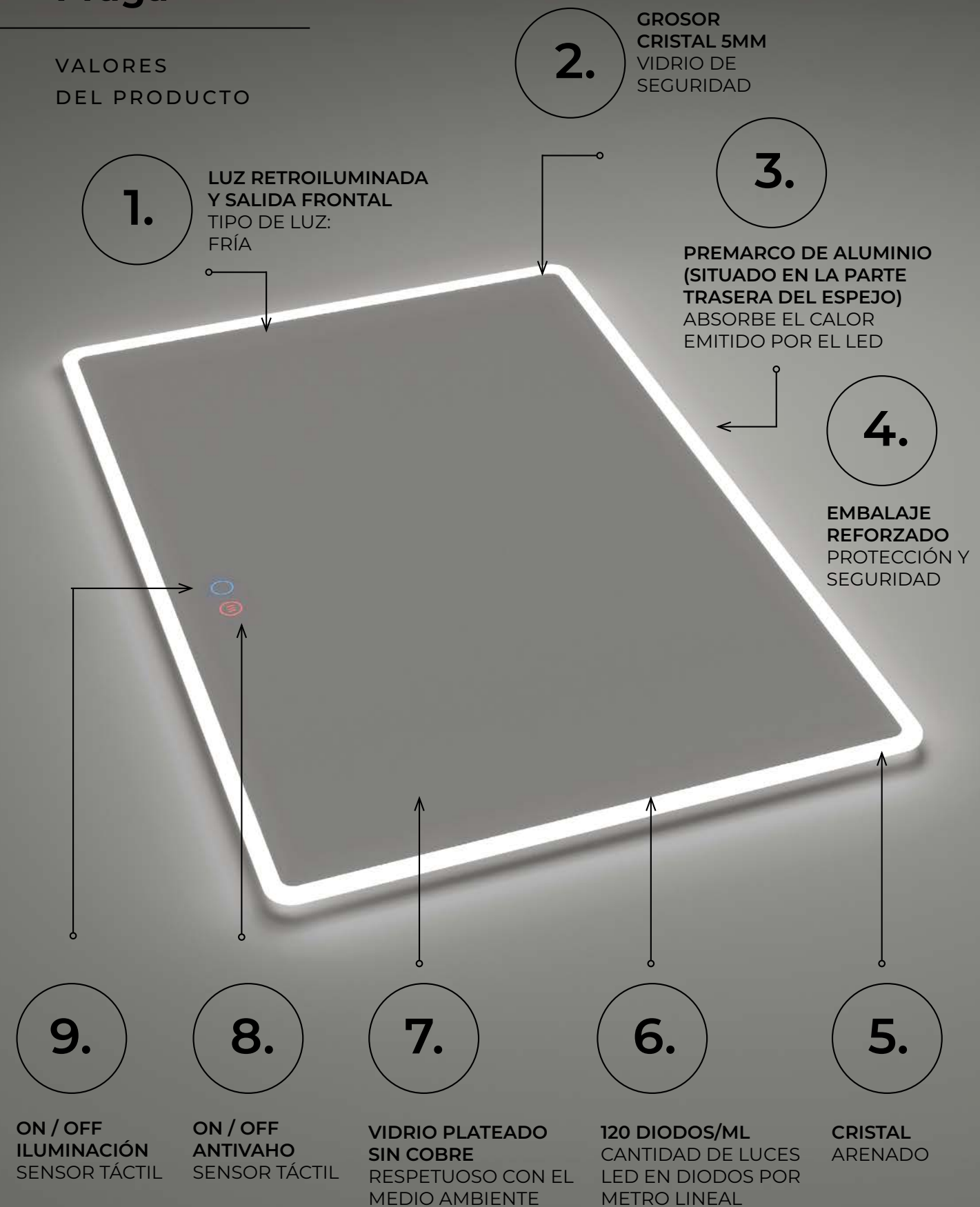


# Praga



# Praga

## VALORES DEL PRODUCTO

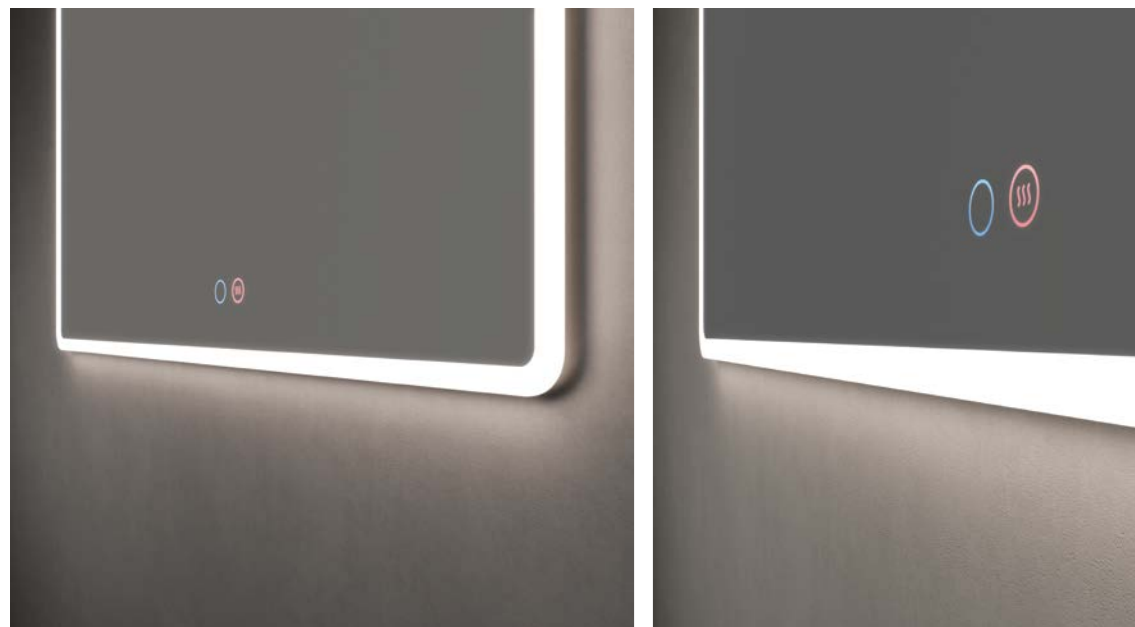




# Praga

ESPEJO CUADRADO CON CANTOS REDONDEADOS  
LUZ RETROILUMINADA CON SALIDA FRONTAL

## DETALLES



CRISTAL CON ARENADO

SENSORES (ILUMINACIÓN + ANTIVAHO)

## DESCRIPCIÓN



Espejo cuadrado con cantos redondeados.  
Luz retroiluminada con salida frontal a través del arenado en el cristal.  
Sin marco.  
Premarco en aluminio en la parte trasera del espejo.  
Sensores: Iluminación ON/OFF y sistema ANTIVAHO.  
Tipo de luz fría 6.500K.

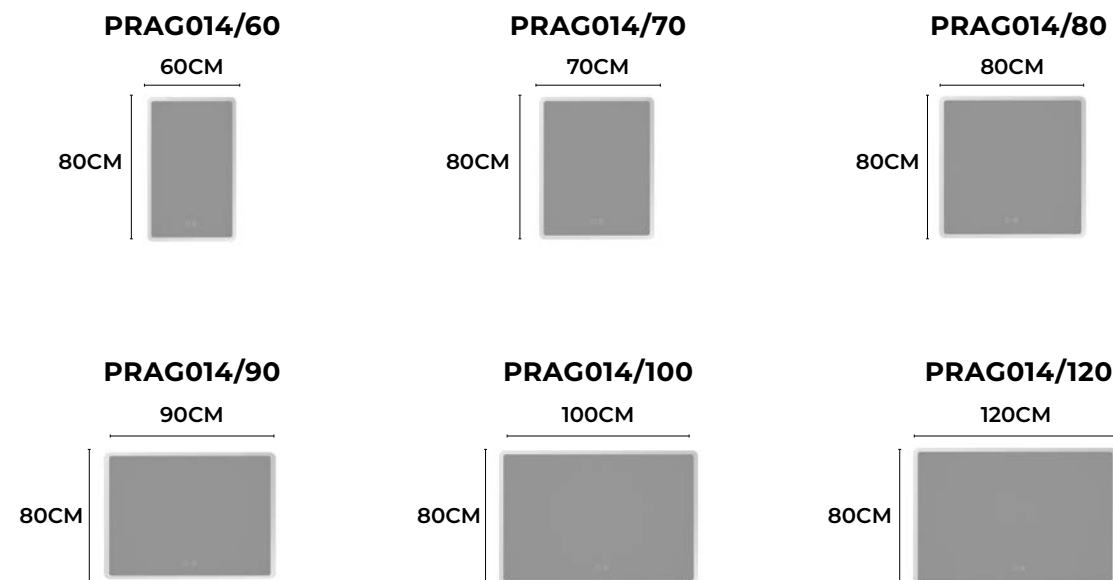


LUZ FRÍA 6.500K

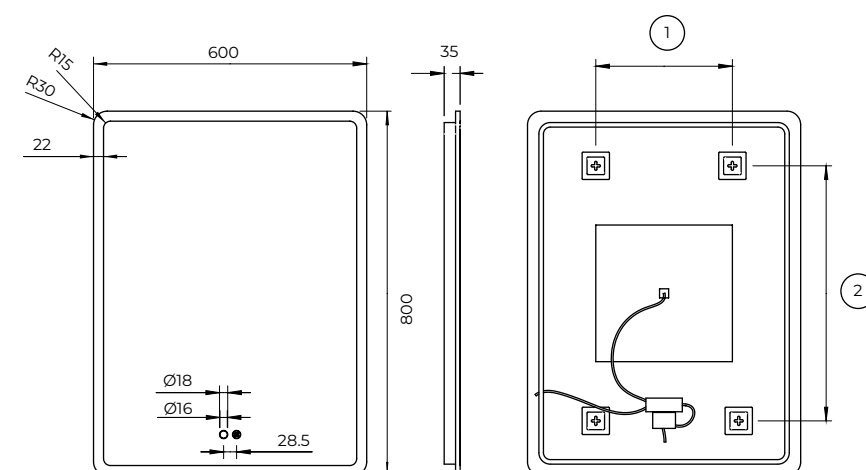
## DATOS TÉCNICOS COMUNES

Garantía	3 AÑOS
Clasificación energética	F+
Vida útil estimada	50.000 horas
Normativa europea	CE, ROHS, IP44
Potencia (V)	220-240V / 50-60Hz
Kelvin	6.500K

## REFERENCIAS | DIMENSIONES



## ESQUEMA TÉCNICO

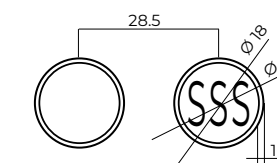


### MEDIDAS ANCLAJES

REF.	MEDIDAS	1	2
PRAG014/60	600X800MM	(300)	(560)
PRAG014/70	700X800MM	(300)	(560)
PRAG014/80	800X800MM	(400)	(500)
PRAG014/90	900X800MM	(400)	(500)
PRAG014/100	1000X800MM	(600)	(500)
PRAG014/120	1200X800MM	(800)	(500)

(\*) Posibilidad de instalación en horizontal, solicitar soporte adicional al hacer pedido.

### DETALLE SENSORES

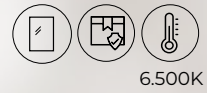


## DATOS TÉCNICOS POR REFERENCIA

EAN	REFERENCIA	PESO(KG) con embalaje	LÚMENES	POTENCIA
8435668014199	PRAG014/60	8,94	1645	36W
8435668014489	PRAG014/70	10,24	1785	36W
8435668014502	PRAG014/80	11,46	1925	36W
8435668014656	PRAG014/90	12,88	2065	36W
8435668014670	PRAG014/100	14,20	2205	36W
8435668014830	PRAG014/120	16,86	2485	36W

# Suecia

ESPEJO CUADRADO  
LUZ RETROILUMINADA



6.500K

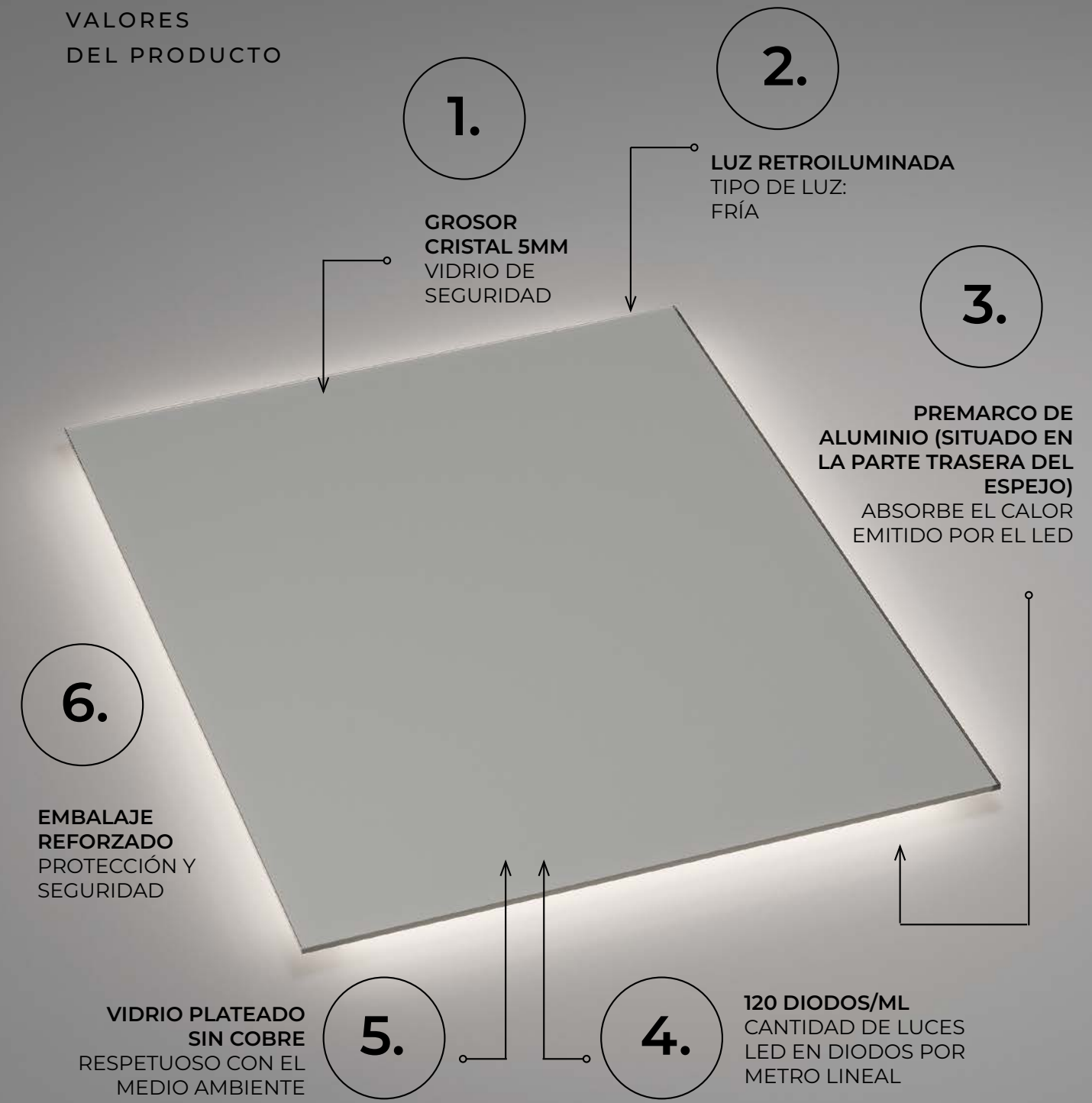


# Suecia



# Suecia

## VALORES DEL PRODUCTO



# Suecia

ESPEJO CUADRADO | LUZ RETROILUMINADA

## DETALLE



GROSOR CRISTAL + ILUMINACIÓN

## DESCRIPCIÓN



Espejo cuadrado con luz retroiluminada.  
Sin marco.  
Premarco en aluminio en la parte trasera del espejo.  
Tipo de luz fría 6.500K.

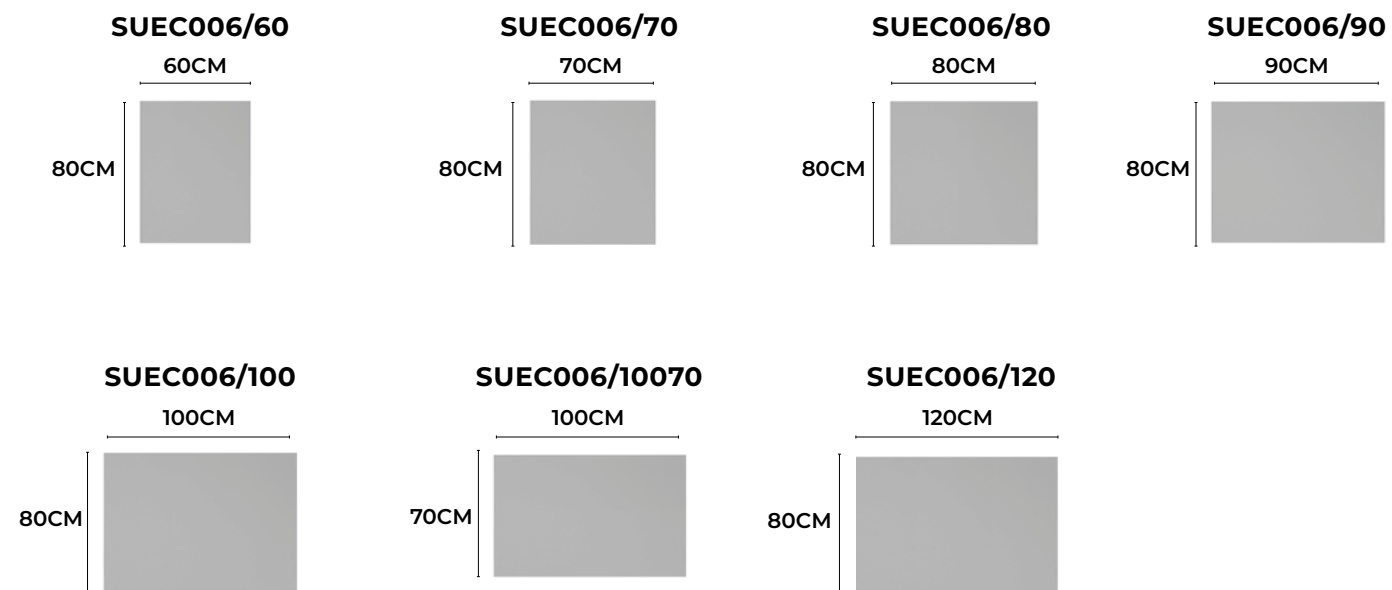


LUZ FRÍA 6.500K

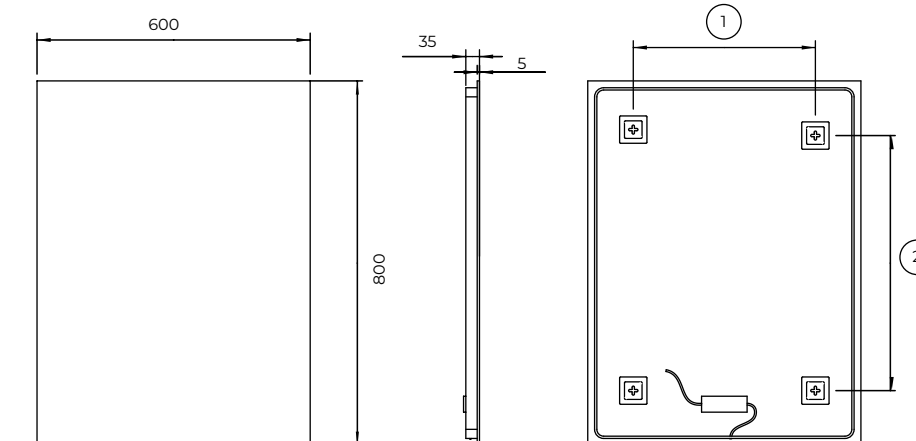
## DATOS TÉCNICOS COMUNES

Garantía	3 AÑOS
Clasificación energética	F+
Vida útil estimada	50.000 horas
Normativa europea	CE, ROHS, IP44
Potencia (V)	220-240V / 50-60Hz
Kelvin	6.500K

## REFERENCIAS | DIMENSIONES



## ESQUEMA TÉCNICO



### MEDIDAS ANCLAJES

REF.	MEDIDAS	①	②
SUEC006/60	600X800MM	(400)	(560)
SUEC006/70	700X800MM	(400)	(560)
SUEC006/80	800X800MM	(400)	(560)
SUEC006/90	900X800MM	(500)	(560)
SUEC006/100	1000X800MM	(600)	(560)
SUEC006/10070	1000X700MM	(600)	(460)
SUEC006/120	1200X800MM	(800)	(560)

(\*) Posibilidad de instalación en horizontal, solicitar soporte adicional al hacer pedido.

## DATOS TÉCNICOS POR REFERENCIA

EAN	REFERENCIA	PESO(KG) con embalaje	LÚMENES	POTENCIA
8435668014663	SUEC006/60	13,76	1750	24W
8435668014847	SUEC006/70	15,14	1960	24W
8435668015028	SUEC006/80	16,70	2030	24W
8435668015202	SUEC006/90	18,48	2170	24W
8435668015394	SUEC006/100	20,18	2240	24W
8435668015363	SUEC006/10070	17,90	2240	24W
8435668015417	SUEC006/120	23,52	2590	36W

# Ability

ESPEJO CUADRADO  
LUZ PERIMETRAL EN EL  
INTERIOR DEL MARCO



3-Led



# Ability



# Ability

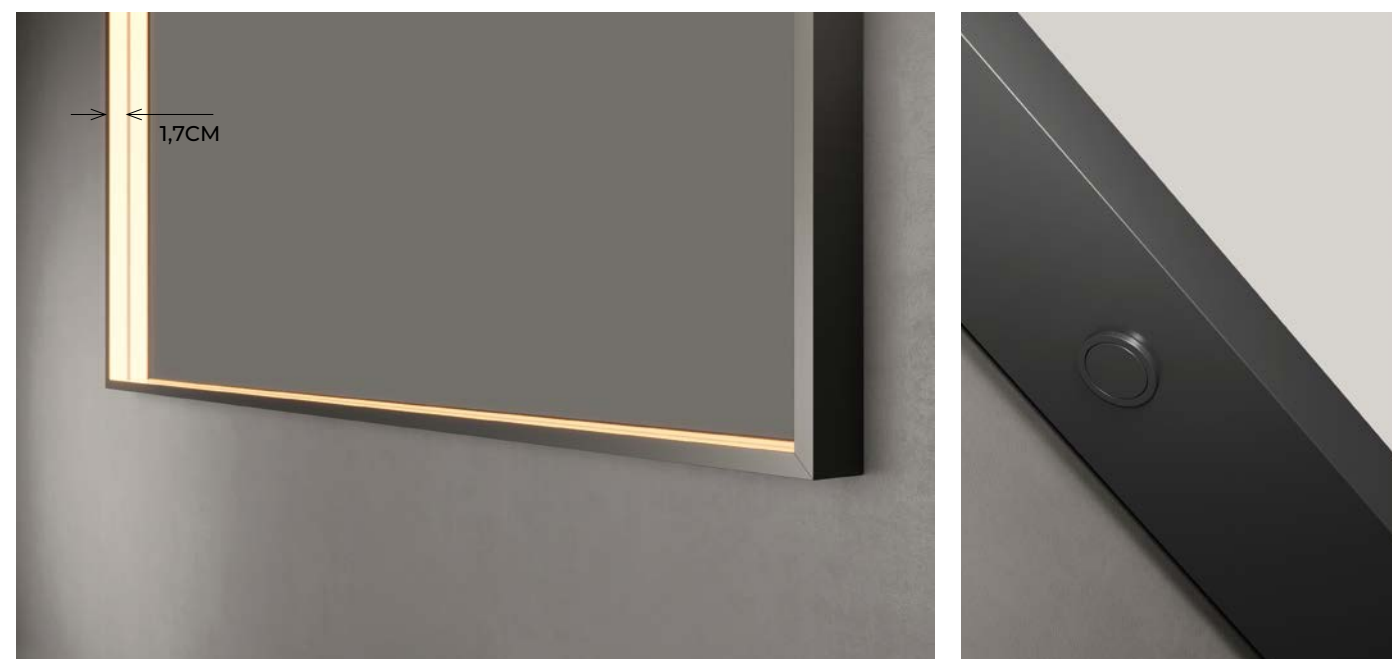
VALORES DEL PRODUCTO



# Ability

ESPEJO CUADRADO | LUZ PERIMETRAL EN EL INTERIOR DEL MARCO

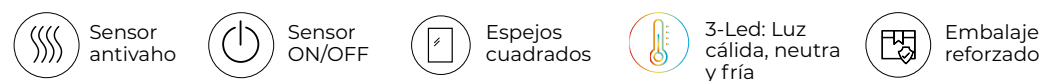
## DETALLES



PROFUNDIDAD ENMARCADO (1,7CM)

SENSOR ON/OFF

## DESCRIPCIÓN



Espejo cuadrado con luz perimetral en el interior del marco.

Marco en aluminio disponible en dos acabados negro mate y oro cepillado.

Un sensor oculto en el marco ON/OFF Iluminación y ANTIVAHO incorporado.

Tecnología 3-Led. Tres tipos de luz (cálida 3.000K, neutra 4.000K y fría 6.500K).



LUZ CÁLIDA 3.000K

LUZ NEUTRA 4.000K

LUZ FRÍA 6.500K

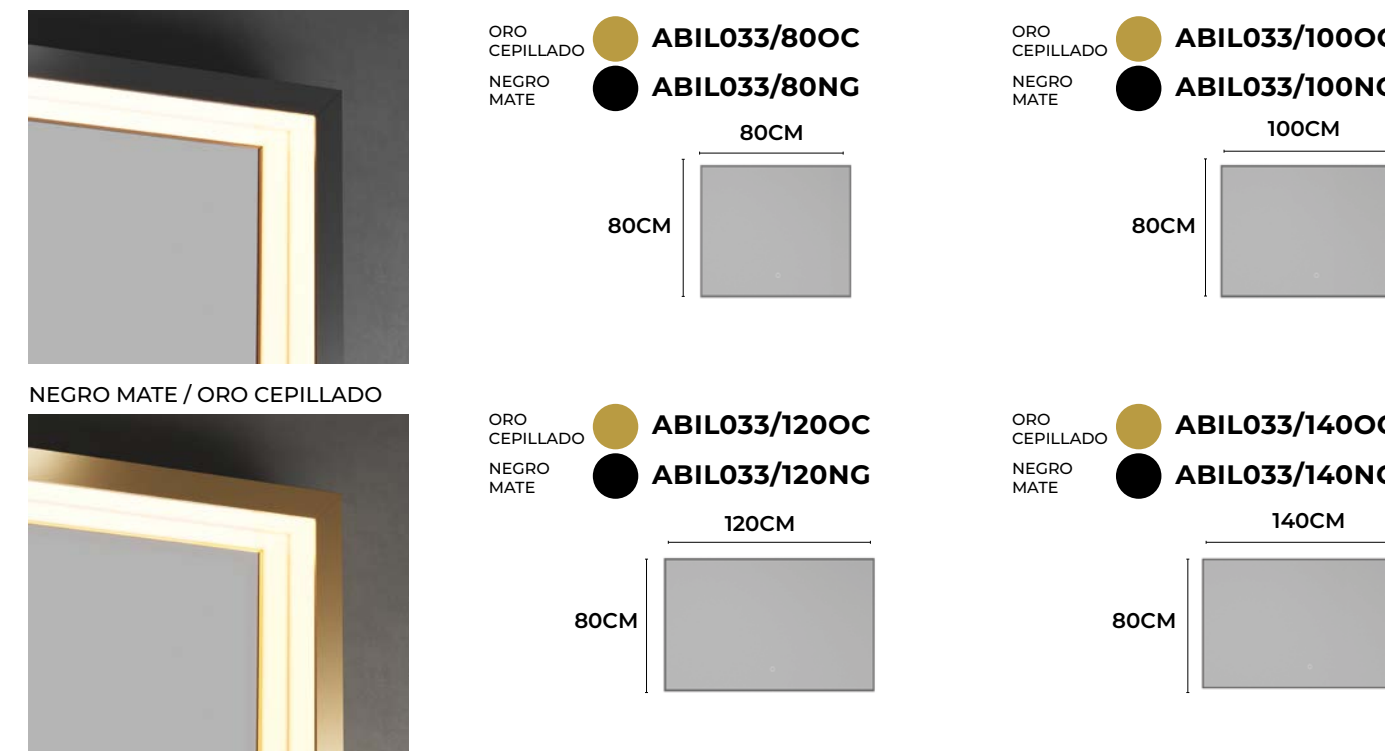
## DATOS TÉCNICOS COMUNES

Garantía	<b>3 AÑOS</b>
Clasificación energética	<b>F+</b>
Vida útil estimada	<b>50.000 horas</b>
Normativa europea	<b>CE, ROHS, IP44</b>
Potencia (V)	<b>220-240V / 50-60Hz</b>
Kelvin	<b>3.000K / 4.000K / 6.500K</b>

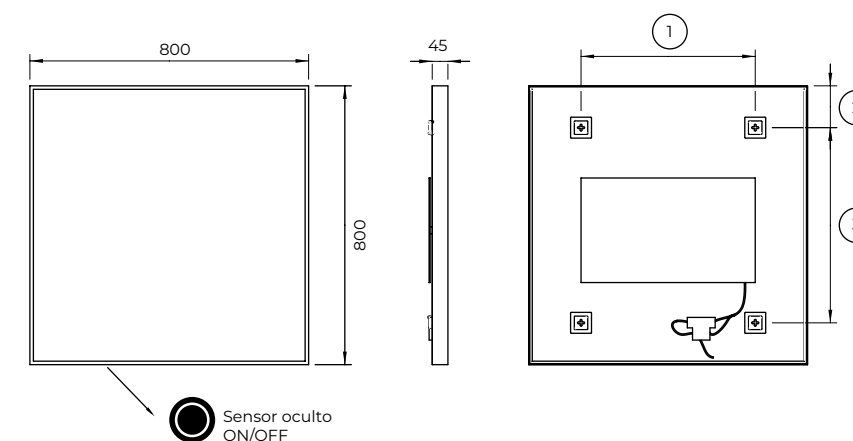
## VER VIDEO



## ACABADOS | REFERENCIAS | DIMENSIONES



## ESQUEMA TÉCNICO



### MEDIDAS ANCLAJES

REF.	MEDIDAS	1	2	3
ABIL033/80	800X800MM	(400)	(120)	(560)
ABIL033/100	1000X800MM	(600)	(120)	(560)
ABIL033/120	1200X800MM	(800)	(120)	(560)
ABIL033/140	1400X800MM	(900)	(120)	(560)

(\*) Posibilidad de instalación en horizontal, solicitar soporte adicional al hacer pedido.

## DATOS TÉCNICOS POR REFERENCIA

EAN	REFERENCIA	PESO(KG) con embalaje	LÚMENES	POTENCIA
8435668043779	ABIL033/80NG	11,00	3654	36W
8435668043816	ABIL033/80OC	11,00	3654	36W
8435668043786	ABIL033/100NG	14,00	4111	36W
8435668043823	ABIL033/100OC	14,00	4111	36W
8435668043793	ABIL033/120NG	16,00	4568	36W
8435668043830	ABIL033/120OC	16,00	4568	36W
8435668043809	ABIL033/140NG	19,00	5025	36W
8435668043847	ABIL033/140OC	19,00	5025	36W

# Boston

ESPEJO CUADRADO  
LUZ EN MARCO ILUMINADO



3-Led





# Boston



# Boston

VALORES  
DEL PRODUCTO

1.

GROSOR  
CRISTAL 5MM  
VIDRIO DE  
SEGURIDAD

2.

MARCO  
ILUMINADO  
ACRÍLICO

3.

LUZ PERIMETRAL  
EN MARCO  
3-LED. TIPOS DE LUZ:  
CÁLIDA, NEUTRA, FRÍA

4.

EMBALAJE  
REFORZADO  
PROTECCIÓN Y  
SEGURIDAD

8.

VIDRIO PLATEADO  
SIN COBRE  
RESPECTUOSO CON EL  
MEDIO AMBIENTE

7.

ON / OFF  
ILUMINACIÓN  
SENSOR TÁCTIL

6.

ON / OFF  
ANTIVAHO  
SENSOR TÁCTIL

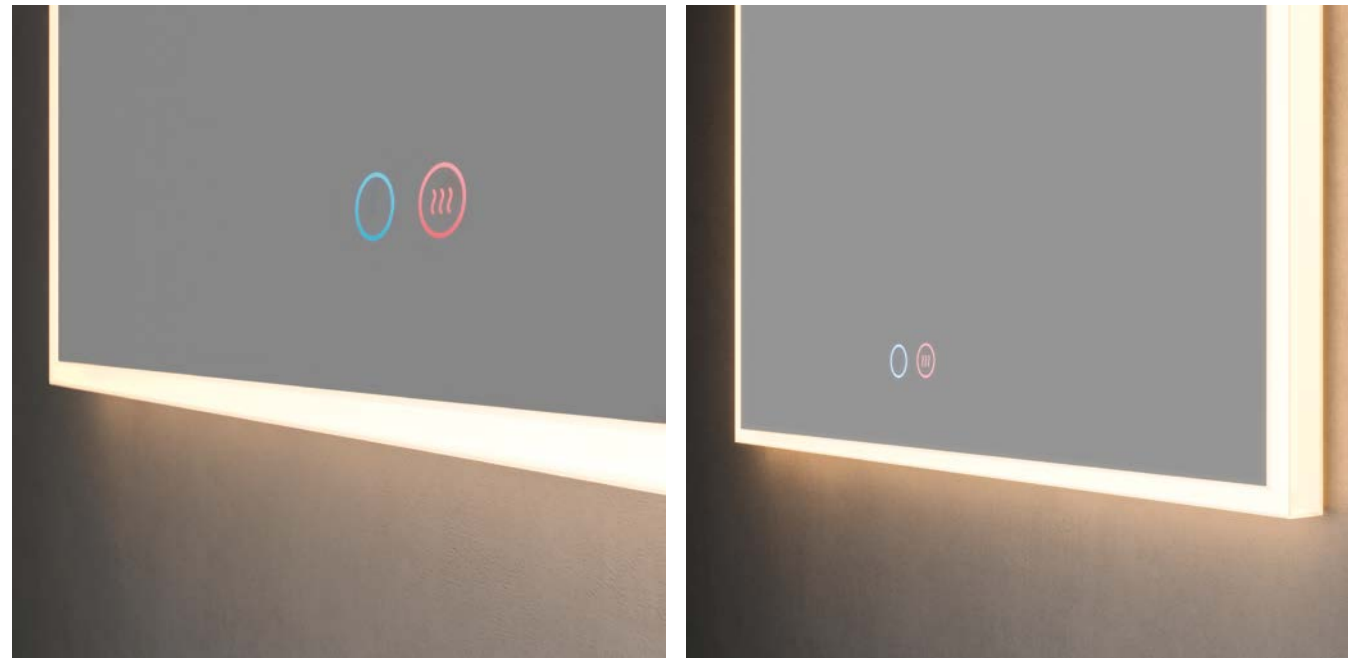
5.

120 DIODOS/ML  
CANTIDAD DE LUCES  
LED EN DIODOS POR  
METRO LINEAL

# Boston

ESPEJO CUADRADO | LUZ EN MARCO ILUMINADO

## DETALLES



SENSORES (ILUMINACIÓN + ANTIVAHO)

MARCO DE ACRÍLICO

## DESCRIPCIÓN



Espejo cuadrado con marco acrílico iluminado.

Sensores: Iluminación ON/OFF y sistema ANTIVAHO.

Tecnología 3-Led. Tres tipos de luz (cálida 3.000K, neutra 4.000K y fría 6.500K).



LUZ CÁLIDA 3.000K

LUZ NEUTRA 4.000K

LUZ FRÍA 6.500K

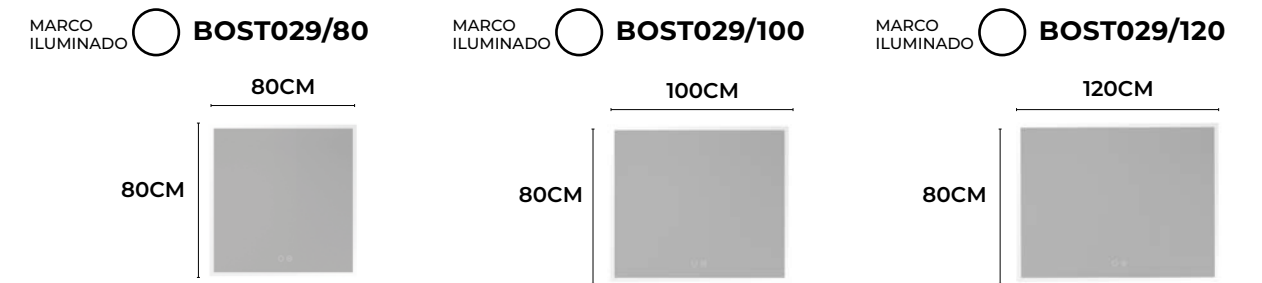
## DATOS TÉCNICOS COMUNES

Garantía	3 AÑOS
Clasificación energética	F+
Vida útil estimada	50.000 horas
Normativa europea	CE, ROHS, IP44
Potencia (V)	220-240V / 50-60Hz
Kelvin	3.000K / 4.000K / 6.500K

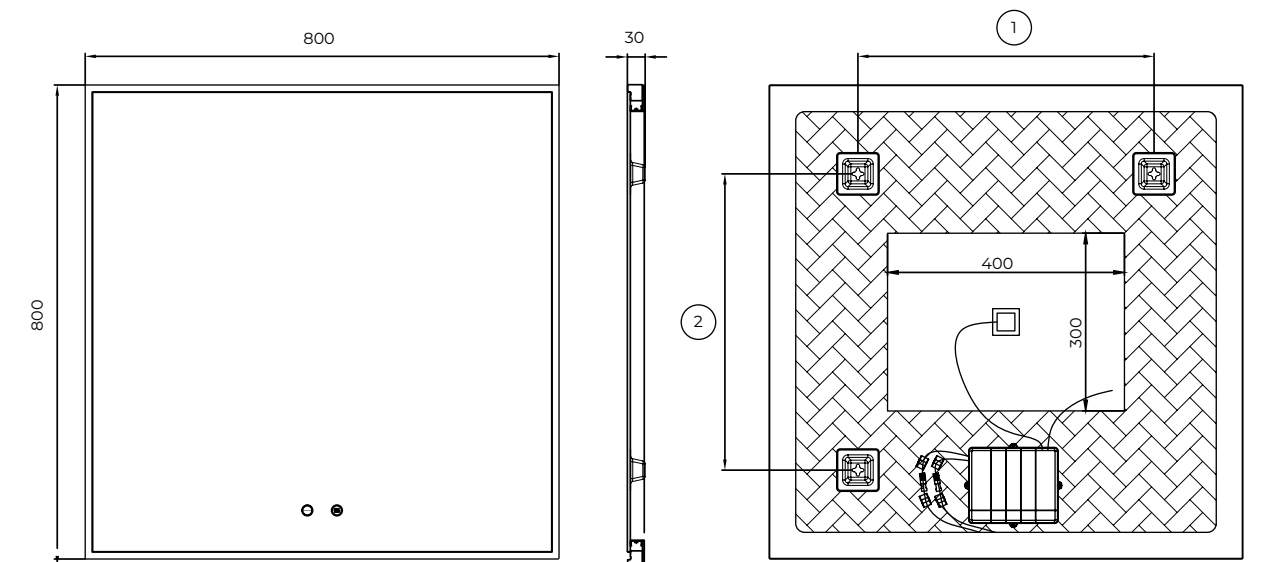
## VER VIDEO



## REFERENCIAS | DIMENSIONES



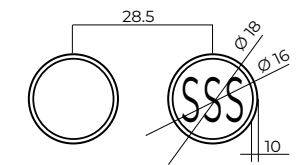
## ESQUEMA TÉCNICO



### MEDIDAS ANCLAJES

REF.	MEDIDAS	①	②
BOST029/80	800X800MM	(500)	(500)
BOST029/100	1000X800MM	(350)	(250)
BOST029/120	1200X800MM	(400)	(250)

### DETALLE SENSORES



(\*) Posibilidad de instalación en horizontal, solicitar soporte adicional al hacer pedido.

## DATOS TÉCNICOS POR REFERENCIA

EAN	REFERENCIA	PESO(KG) con embalaje	LÚMENES	POTENCIA
8435668040402	BOST029/80	11,07	1155	42W
8435668040389	BOST029/100	13,57	1295	42W
8435668040396	BOST029/120	14,60	1400	42W

# California

ESPEJO CUADRADO  
LUZ RETROILUMINADA



3-Led

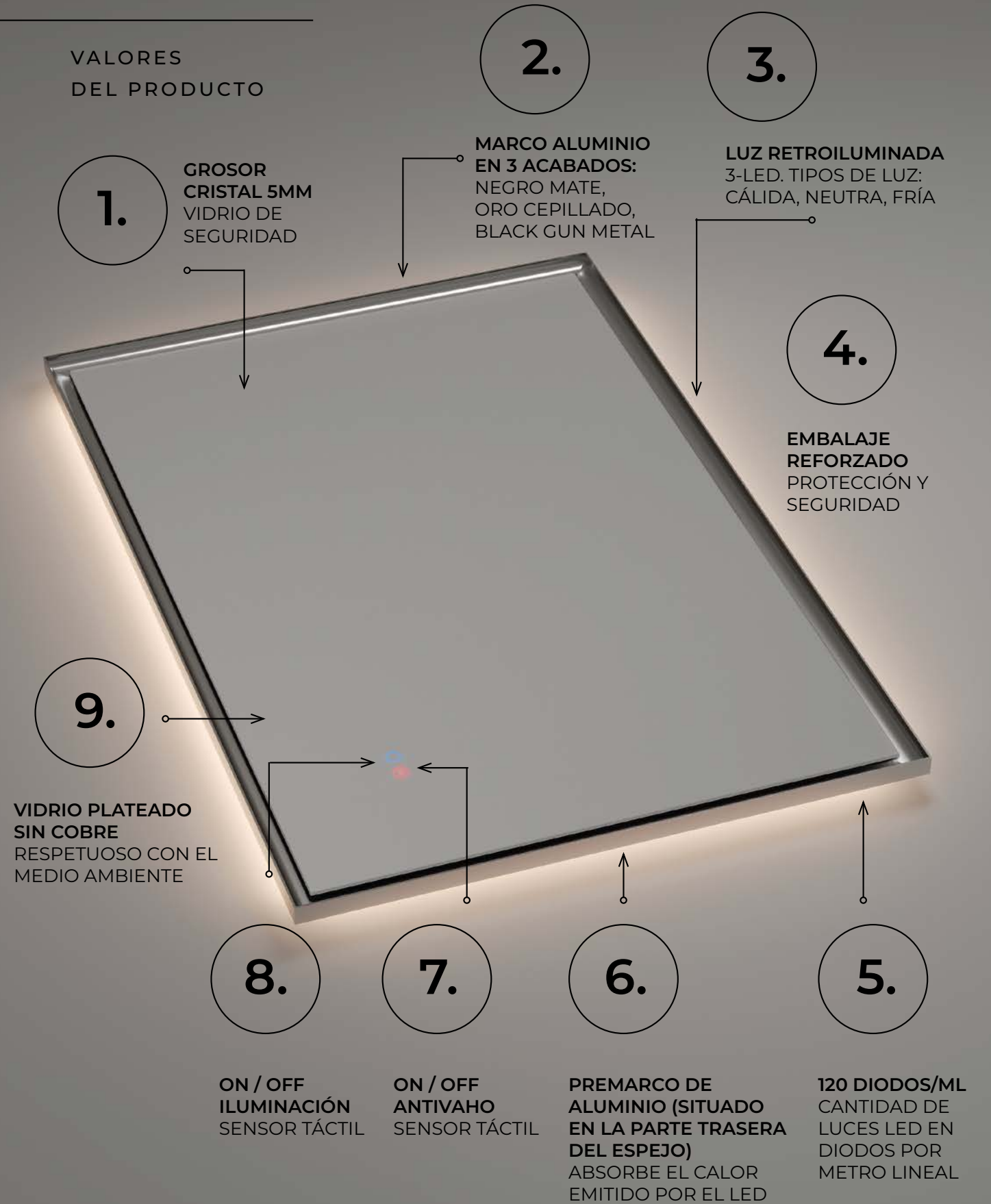


# California



# California

## VALORES DEL PRODUCTO



# California

ESPEJO CUADRADO | LUZ RETROILUMINADA

## ACABADOS + DETALLE



NEGRO MATE

ORO CEPILLADO

BLACK GUN METAL

SENSORES (ILUMINACIÓN + ANTIVAHO)

## DESCRIPCIÓN

- Sensor antivaho
- Sensor ON/OFF
- Espejos cuadrados
- 3-Led: Luz cálida, neutra y fría
- Embalaje reforzado

Espejo cuadrado con luz retroiluminada.  
 Marco en acero inoxidable disponible en tres acabados negro mate, oro cepillado y black gun metal.  
 Premarco en aluminio en la parte trasera del espejo.  
 Sensores: Iluminación ON/OFF y sistema ANTIVAHO.  
 Tecnología 3-Led. Tres tipos de luz (cálida 3.000K, neutra 4.000K y fría 6.500K).



LUZ CÁLIDA 3.000K    LUZ NEUTRA 4.000K    LUZ FRÍA 6.500K

## DATOS TÉCNICOS COMUNES

Garantía	3 AÑOS
Clasificación energética	F+
Vida útil estimada	50.000 horas
Normativa europea	CE, ROHS, IP44
Potencia (V)	220-240V / 50-60Hz
Kelvin	3.000K / 4.000K / 6.500K

## VER VIDEO



## ACABADOS | REFERENCIAS | DIMENSIONES

ORO CEPILLADO ● CALI034/100OC	ORO CEPILLADO ● CALI034/120OC	ORO CEPILLADO ● CALI034/140OC
NEGRO MATE ● CALI034/100NG	NEGRO MATE ● CALI034/120NG	NEGRO MATE ● CALI034/140NG
BLACK GUN METAL ● CALI034/100BGM	BLACK GUN METAL ● CALI034/120BGM	BLACK GUN METAL ● CALI034/140BGM

100CM

80CM

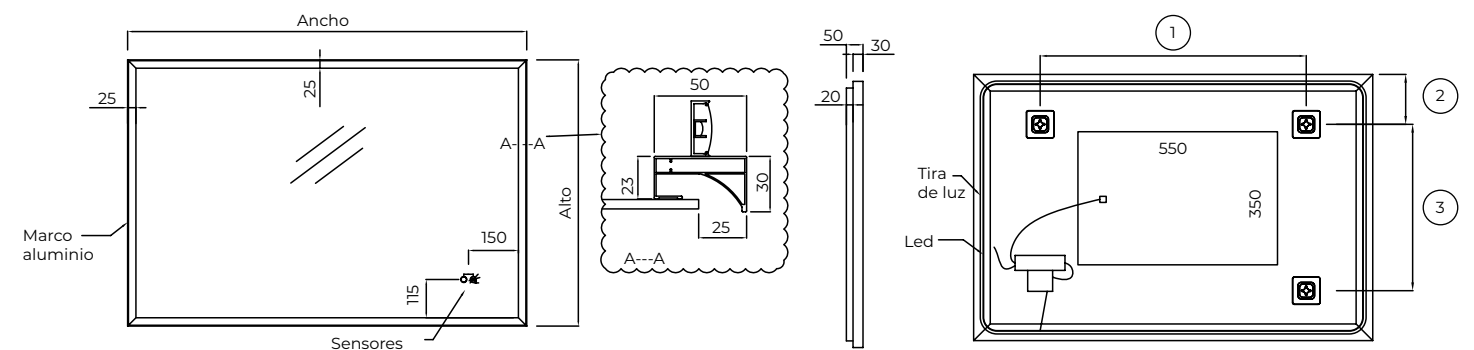
120CM

80CM

140CM

80CM

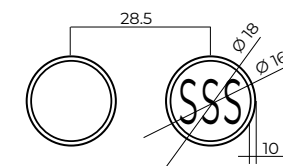
## ESQUEMA TÉCNICO



### MEDIDAS ANCLAJES

REF.	MEDIDAS	1	2	3	ANTIVAHO
CALI034/100	1000X800MM	(600)	(150)	(500)	350X550MM
CALI034/120	1200X800MM	(800)	(150)	(500)	400X600MM
CALI034/140	1400X800MM	(900)	(150)	(500)	400X700MM

### DETALLE SENSORES



(\*) Posibilidad de instalación en horizontal, solicitar soporte adicional al hacer pedido.

## DATOS TÉCNICOS POR REFERENCIA

EAN	REFERENCIA	PESO(KG) con embalaje	LÚMENES	POTENCIA
8435668043915	CALI034/100BGM	14,20	3960	24W
8435668043854	CALI034/100NG	14,20	3960	24W
8435668043885	CALI034/100OC	14,20	3960	24W
8435668043922	CALI034/120BGM	16,80	4440	24W
8435668043861	CALI034/120NG	16,80	4440	24W
8435668043892	CALI034/120OC	16,80	4440	24W
8435668043939	CALI034/140BGM	19,45	4920	36W
8435668043878	CALI034/140NG	19,45	4920	36W
8435668043908	CALI034/140OC	19,45	4920	36W

# Concept

ESPEJO CUADRADO CON  
CANTOS REDONDEADOS  
LUZ RETROILUMINADA CON  
SALIDA FRONTAL



3-Led



# Concept



# Concept

VALORES DEL PRODUCTO



# Concept

ESPEJO CUADRADO CON CANTOS REDONDEADOS  
LUZ RETROILUMINADA CON SALIDA FRONTAL

## DETALLES



ENCENDIDO POR SENSOR DE MOVIMIENTO Y TÁCTIL

CARGADOR WIRELESS

## DESCRIPCIÓN



Espejo cuadrado con cantos redondeados con luz retroiluminada con salida frontal.  
Marco aluminio acabado negro mate.  
Estante de aluminio incorporado en el marco.  
Premarco en aluminio en la parte trasera del espejo.  
Encendido mediante sensor de movimiento y táctil. Intensidad de luz regulable.  
Antivaho incorporado.  
Cargador Wireless integrado en el estante SIN COSTE ADICIONAL (asegurarse previamente de que el teléfono móvil en cuestión es compatible con la carga inalámbrica).  
Tecnología 3-Led. Tres tipos de luz (cálida 3.000K, neutra 4.000K y fría 6.500K).



LUZ CÁLIDA 3.000K    LUZ NEUTRA 4.000K    LUZ FRÍA 6.500K

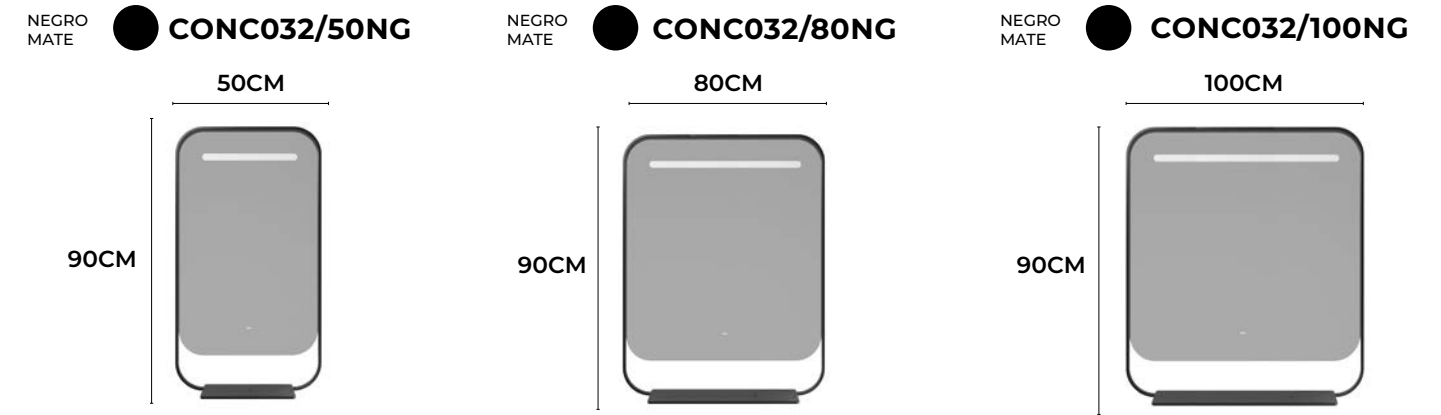
## DATOS TÉCNICOS COMUNES

Garantía	3 AÑOS
Clasificación energética	F+
Vida útil estimada	50.000 horas
Normativa europea	CE, ROHS, IP44
Potencia (V)	220-240V / 50-60Hz
Kelvin	3.000K / 4.000K / 6.500K

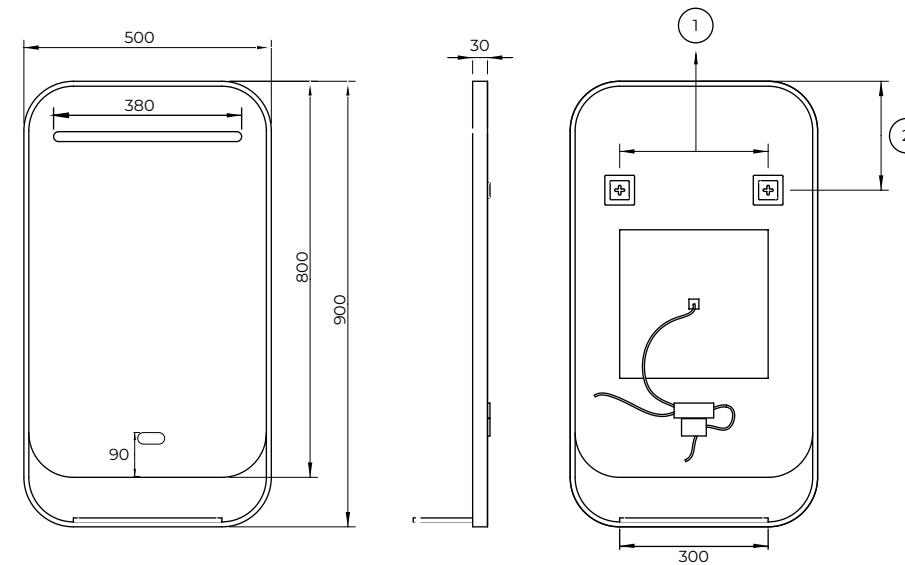
## VER VIDEO



## REFERENCIAS | DIMENSIONES



## ESQUEMA TÉCNICO

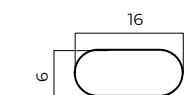


### MEDIDAS ANCLAJES

REF.	MEDIDAS	1	2
CONC032/50NG	500X900MM	(300)	(220)
CONC032/80NG	800X900MM	(600)	(370)
CONC032/100NG	1000X900MM	(800)	(370)

(\*) Posibilidad de instalación en horizontal, solicitar soporte adicional al hacer pedido.

### DETALLE SENSOR



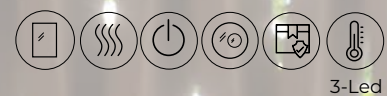
## DATOS TÉCNICOS POR REFERENCIA

EAN	REFERENCIA	PESO(KG) con embalaje	LÚMENES	POTENCIA
8435668043748	CONC032/50NG	9,35	3037	36W
8435668043755	CONC032/80NG	14,45	4066	24W
8435668043762	CONC032/100NG	17,80	4751	36W

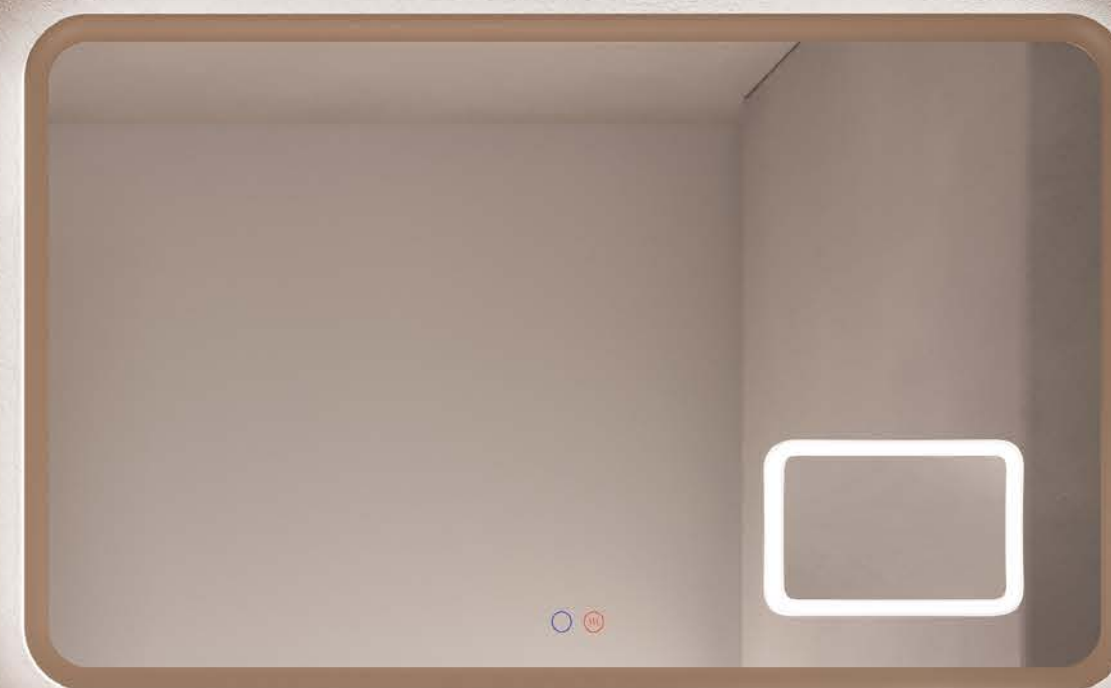


# Duomo

ESPEJO CUADRADO  
LUZ RETROILUMINADA Y PERIMETRAL



3-Led

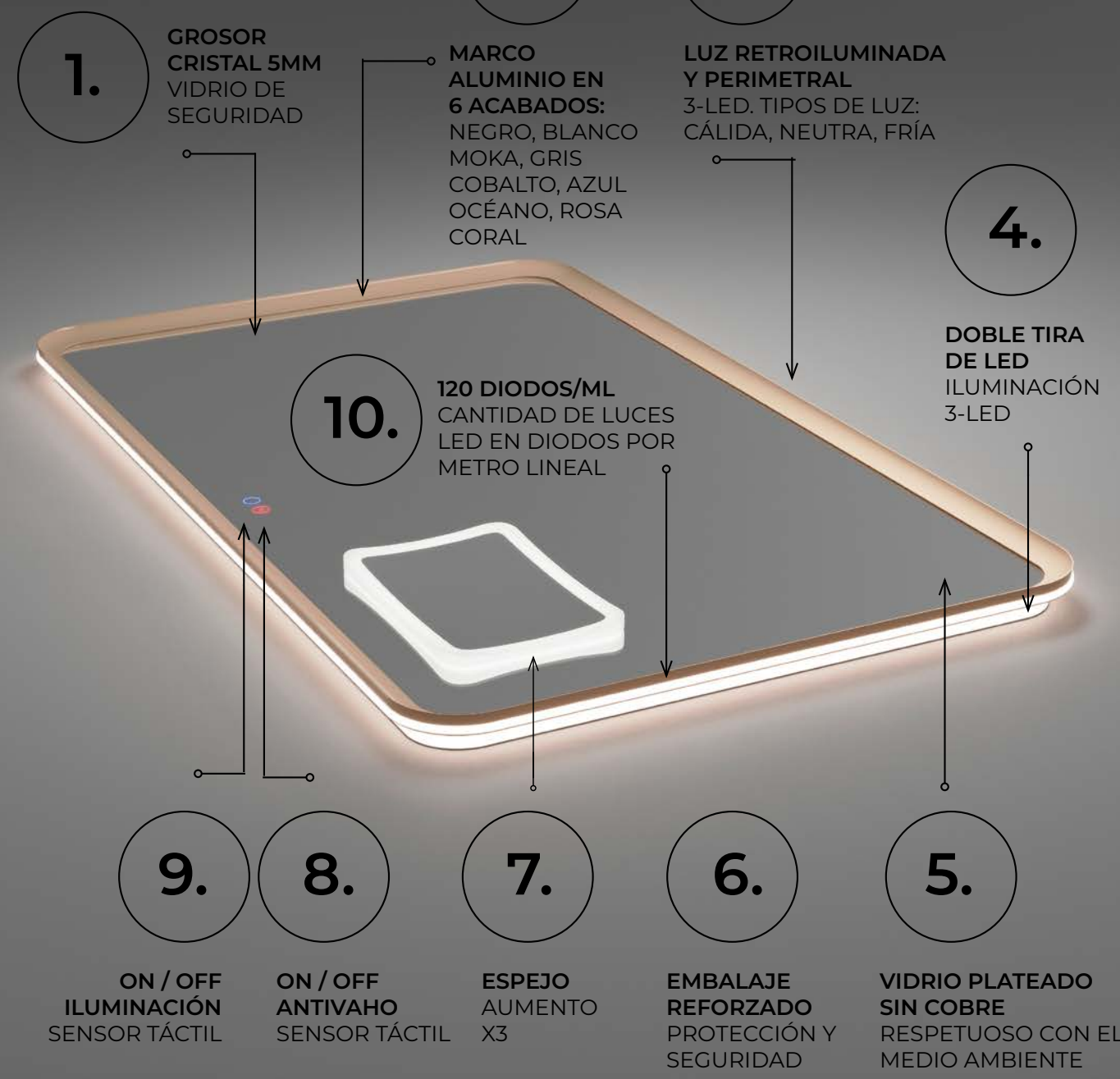


# Duomo



# Duomo

## VALORES DEL PRODUCTO



# Duomo

ESPEJO CUADRADO | LUZ RETROILUMINADA Y PERIMETRAL

## DETALLES PERFIL



DETALLE ENMARCADO APAGADO

ENCENDIDO

## DESCRIPCIÓN



Espejo cuadrado con luz retroiluminada y en el perímetro de la parte posterior del marco.

Marco disponible en seis acabados:

negro mate, blanco mate, moka, gris cobalto, azul océano y rosa coral.

Espejo de aumento cuadrado x3.

Sensores: Iluminación ON/OFF y sistema ANTIVAHUO.

Doble led en el marco y la parte trasera.

Tecnología 3-Led. Tres tipos de luz (cálida 3.000K, neutra 4.000K y fría 6.500K).



LUZ CÁLIDA 3.000K

LUZ NEUTRA 4.000K

LUZ FRÍA 6.500K

## ACABADOS ( 6 OPCIONES )



NEGRO MATE



GRIS COBALTO



MOKA



BLANCO MATE



AZUL OCÉANO

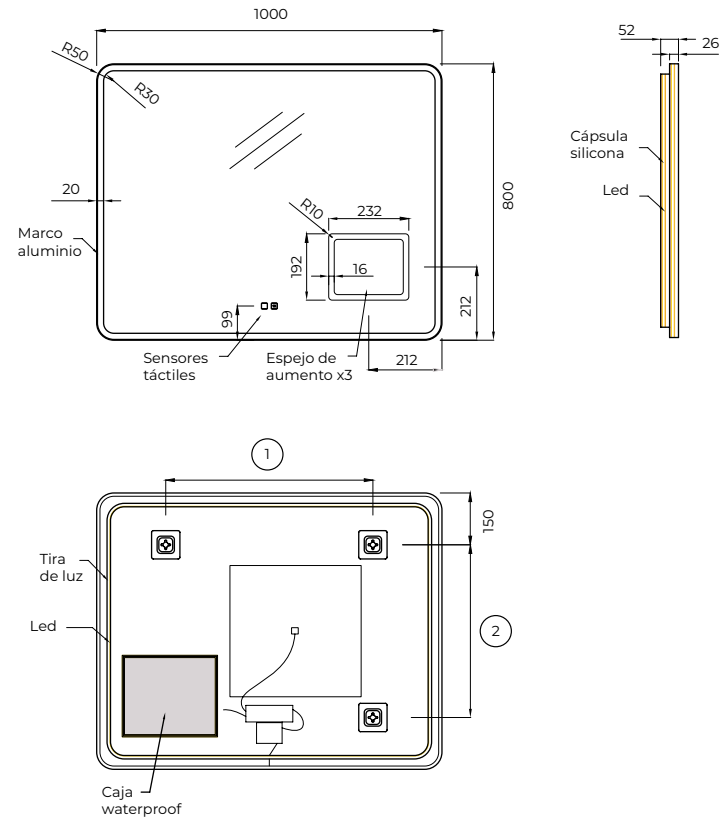


ROSA CORAL

# Duomo

ESPEJO CUADRADO | LUZ RETROILUMINADA Y PERIMETRAL

## ESQUEMA TÉCNICO

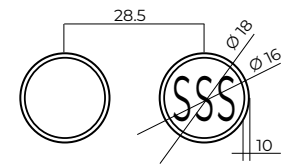


### MEDIDAS ANCLAJES

REF.	MEDIDAS	①	②
DUOM038/80	800X800MM	(450)	(500)
DUOM038/100	1000X800MM	(600)	(500)
DUOM038/120	1200X800MM	(800)	(500)
DUOM038/140	1400X800MM	(900)	(500)

(\*) Posibilidad de instalación en horizontal, solicitar soporte adicional al hacer pedido.  
 (\*)Espejo de aumento excepto en medida 80x80 cm.

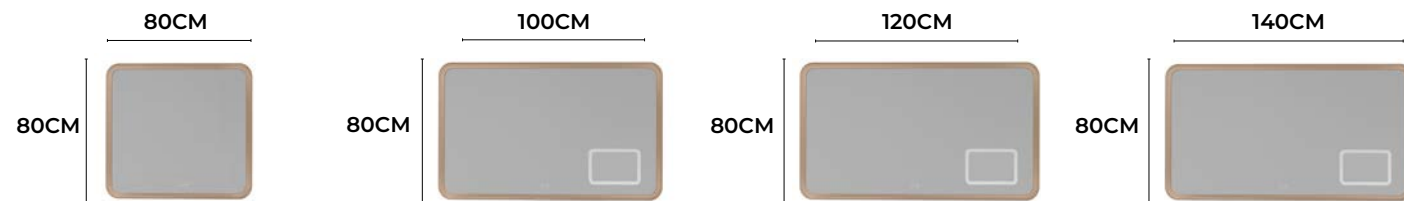
### DETALLE SENSORES



## ACABADOS | REFERENCIAS | DIMENSIONES

### \*SIN ESPEJO DE AUMENTO

NEGRO MATE ● <b>DUOM038/80NG</b>	NEGRO MATE ● <b>DUOM038/100NG</b>	NEGRO MATE ● <b>DUOM038/120NG</b>	NEGRO MATE ● <b>DUOM038/140NG</b>
BLANCO MATE ○ <b>DUOM038/80BL</b>	BLANCO MATE ○ <b>DUOM038/100BL</b>	BLANCO MATE ○ <b>DUOM038/120BL</b>	BLANCO MATE ○ <b>DUOM038/140BL</b>
MOKA ● <b>DUOM038/80MK</b>	MOKA ● <b>DUOM038/100MK</b>	MOKA ● <b>DUOM038/120MK</b>	MOKA ● <b>DUOM038/140MK</b>
GRIS COBALTO ● <b>DUOM038/80GCB</b>	GRIS COBALTO ● <b>DUOM038/100GCB</b>	GRIS COBALTO ● <b>DUOM038/120GCB</b>	GRIS COBALTO ● <b>DUOM038/140GCB</b>
AZUL OCEANO ● <b>DUOM038/80AO</b>	AZUL OCEANO ● <b>DUOM038/100AO</b>	AZUL OCEANO ● <b>DUOM038/120AO</b>	AZUL OCEANO ● <b>DUOM038/140AO</b>
ROSA CORAL ● <b>DUOM038/80CL</b>	ROSA CORAL ● <b>DUOM038/100CL</b>	ROSA CORAL ● <b>DUOM038/120CL</b>	ROSA CORAL ● <b>TDUOM038/140CL</b>



## DATOS TÉCNICOS COMUNES

Garantía	<b>3 AÑOS</b>
Clasificación energética	<b>F+</b>
Vida útil estimada	<b>50.000 horas</b>
Normativa europea	<b>CE, ROHS, IP44</b>
Potencia (V)	<b>220-240V / 50-60Hz</b>
Kelvin	<b>3.000K / 4.000K / 6.500K</b>

## DATOS TÉCNICOS POR REFERENCIA

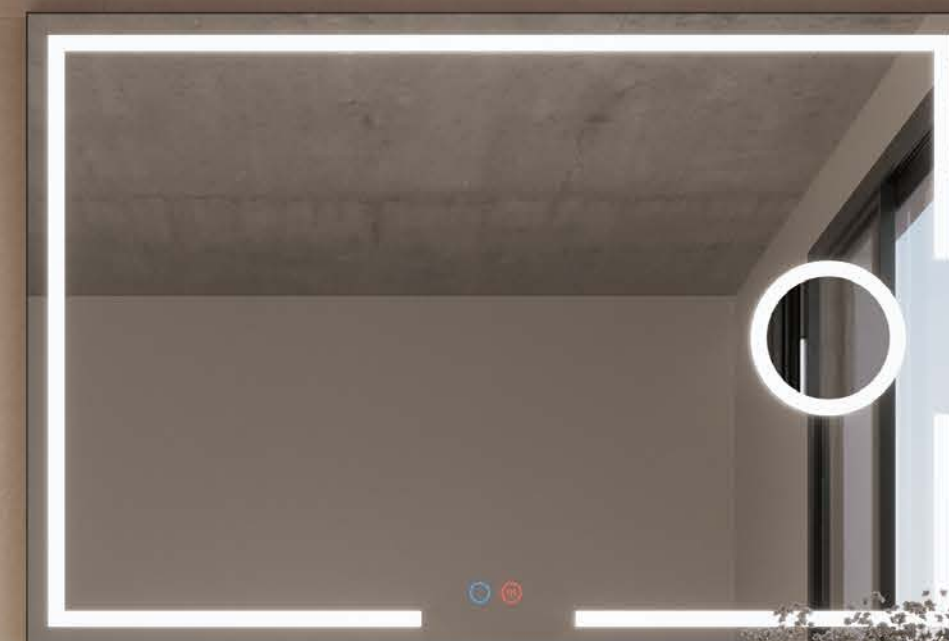
EAN	REFERENCIA	PESO(KG) con embalaje	LÚMENES	POTENCIA
8435668057844	DUOM038/80NG	11,9	1350	60W
8435668057806	DUOM038/80BL	11,9	1350	60W
8435668057837	DUOM038/80MK	11,9	1350	60W
8435668057820	DUOM038/80GCB	11,9	1350	60W
8435668057790	DUOM038/80AO	11,9	1350	60W
8435668057813	DUOM038/80CL	11,9	1350	60W
8435668057905	DUOM038/100NG	14,65	1700	60W
8435668057868	DUOM038/100BL	14,65	1700	60W
8435668057899	DUOM038/100MK	14,65	1700	60W
8435668057882	DUOM038/100GCB	14,65	1700	60W
8435668057851	DUOM038/100AO	14,65	1700	60W
8435668057875	DUOM038/100CL	14,65	1700	60W
8435668057967	DUOM038/120NG	17,3	2600	60W
8435668057929	DUOM038/120BL	17,3	2600	60W
8435668057950	DUOM038/120MK	17,3	2600	60W
8435668057943	DUOM038/120GCB	17,3	2600	60W
8435668057912	DUOM038/120AO	17,3	2600	60W
8435668057936	DUOM038/120CL	17,3	2600	60W
8435668058025	DUOM038/140NG	19,8	2900	60W
8435668057981	DUOM038/140BL	19,8	2900	60W
8435668058018	DUOM038/140MK	19,8	2900	60W
8435668058001	DUOM038/140GCB	19,8	2900	60W
8435668057974	DUOM038/140AO	19,8	2900	60W
8435668057998	DUOM038/140CL	19,8	2900	60W

# Malta

ESPEJO CUADRADO  
LUZ FRONTAL (ARENADO)



3-Led

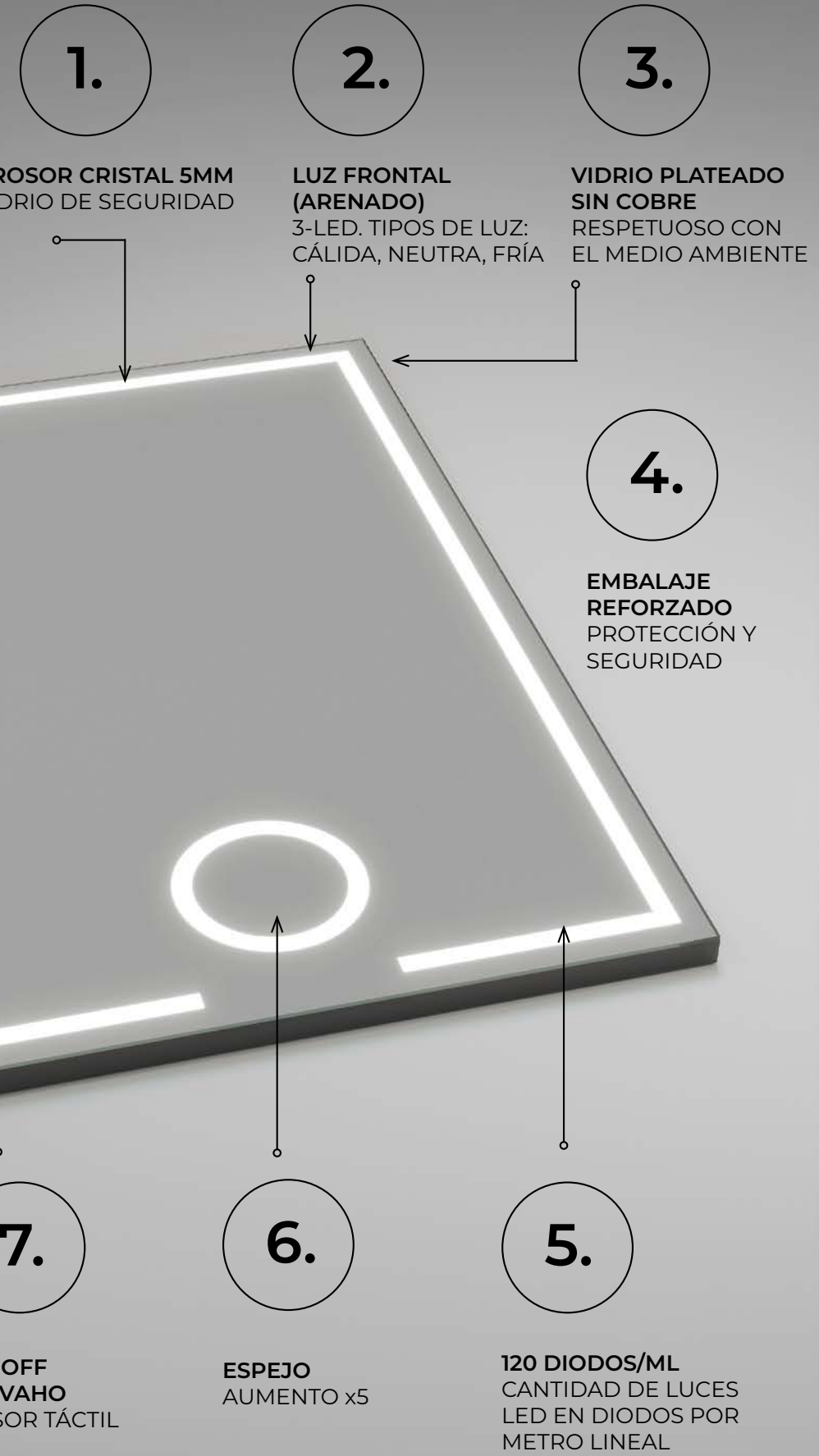


# Malta



# Malta

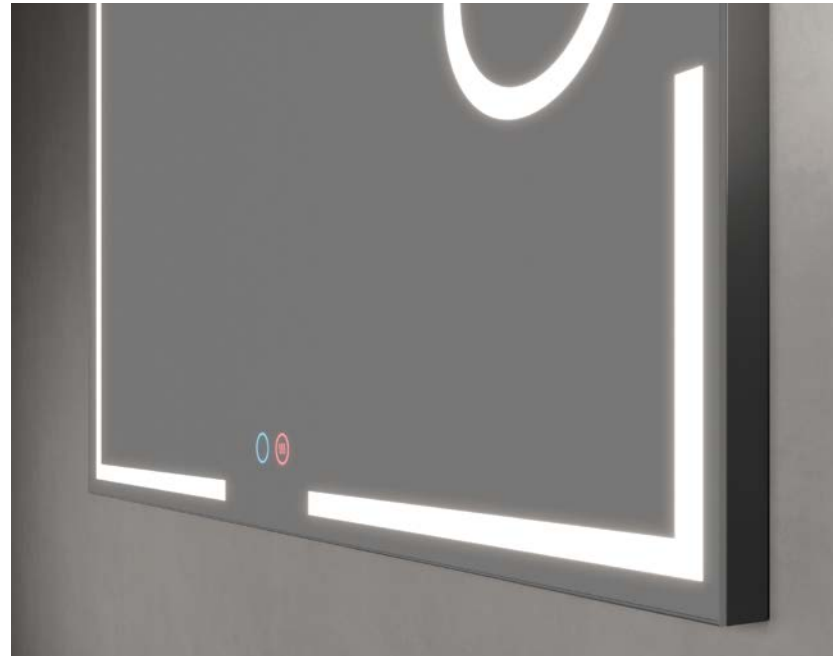
VALORES DEL PRODUCTO



# Malta

ESPEJO CUADRADO | LUZ FRONTAL (ARENADO)

## DETALLE



SENSORES (ILUMINACIÓN + ANTIVAHO) + ARENADO + GROSOR ESPEJO

## DESCRIPCIÓN



Espejo cuadrado con luz frontal a través del arenado en el cristal.

Marco perimetral de aluminio.

Espejo de aumento x5.

Sensores: Iluminación ON/OFF y sistema ANTIVAHO. Intensidad de luz regulable

Tecnología 3-Led. Tres tipos de luz (cálida 3.000K, neutra 4.000K y fría 6.500K).



LUZ CÁLIDA 3.000K

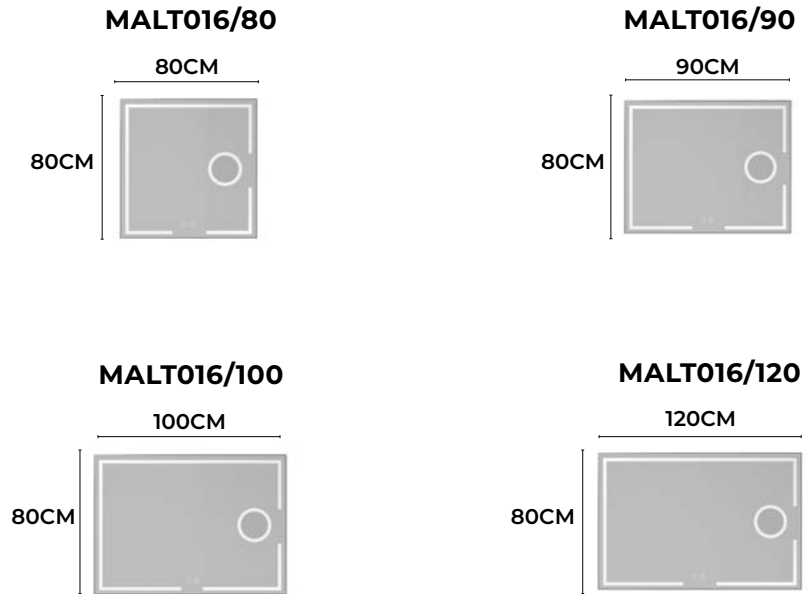
LUZ NEUTRA 4.000K

LUZ FRÍA 6.500K

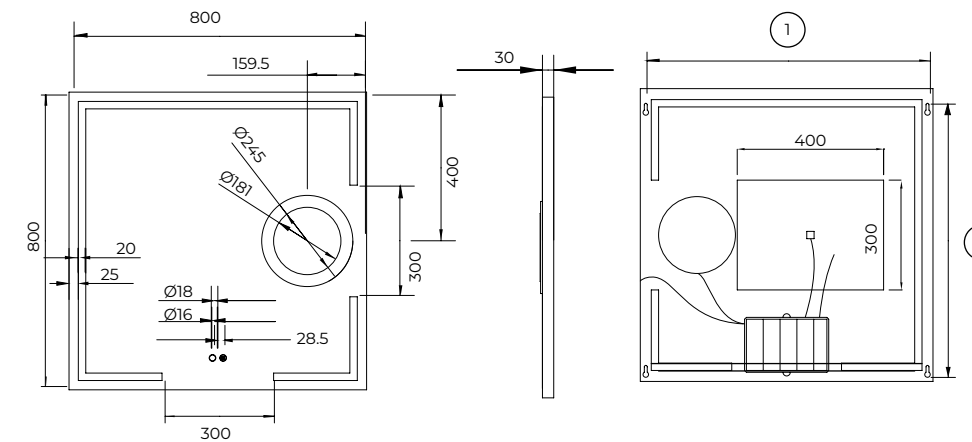
## DATOS TÉCNICOS COMUNES

Garantía	3 AÑOS
Clasificación energética	F+
Vida útil estimada	50.000 horas
Normativa europea	CE, ROHS, IP44
Potencia (V)	220-240V / 50-60Hz
Kelvin	3.000K / 4.000K / 6.500K

## REFERENCIAS | DIMENSIONES



## ESQUEMA TÉCNICO

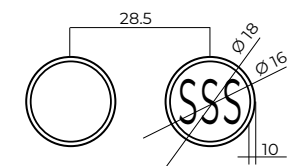


### MEDIDAS ANCLAJES

REF.	MEDIDAS	1	2
MALT016/80	800X800MM	(750)	(750)
MALT016/90	900X800MM	(850)	(750)
MALT016/100	1000X800MM	(950)	(750)
MALT016/120	1200X800MM	(1150)	(750)

(\*) Posibilidad de instalación en horizontal, solicitar soporte adicional al hacer pedido.

### DETALLE SENSORES



## DATOS TÉCNICOS POR REFERENCIA

EAN	REFERENCIA	PESO(KG) con embalaje	LÚMENES	POTENCIA
8435668015103	MALT016/80	10,26	1953	36W
8435668015127	MALT016/90	11,40	2079	36W
8435668015288	MALT016/100	13,82	1295	36W
8435668015301	MALT016/120	14,74	1400	36W

# New York

ESPEJO RECTANGULAR VERTICAL  
LUZ FRONTAL (ARENADO)



3-Led





## New York



## New York

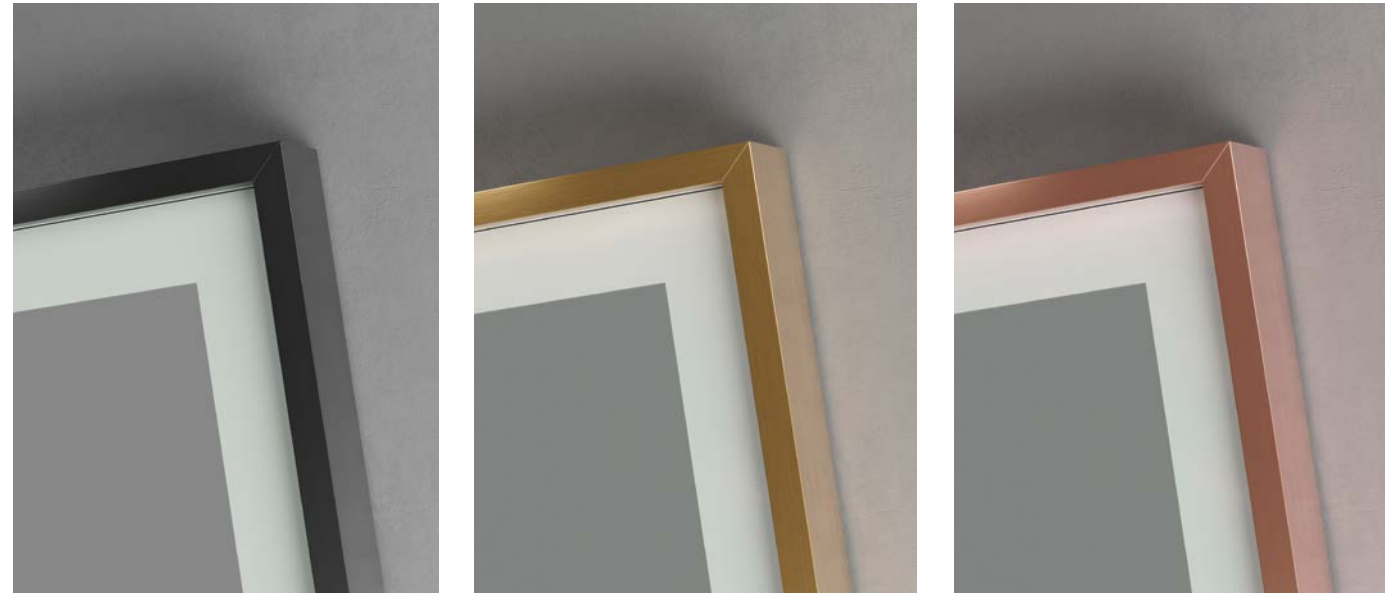
VALORES  
DEL PRODUCTO



# New York

ESPEJO RECTANGULAR | LUZ FRONTAL (ARENADO)

## ACABADOS

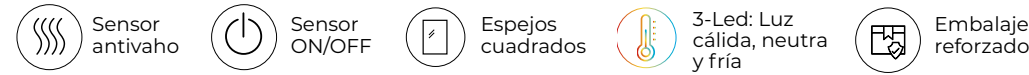


NEGRO MATE

ORO CEPILLADO

ORO ROSA CEPILLADO

## DESCRIPCIÓN



Espejo rectangular con luz frontal a través del arenado.

Marco en aluminio disponible en tres acabados negro mate, oro cepillado y oro rosa cepillado.

Premarco en aluminio en la parte trasera del espejo.

Sensor: Iluminación ON/OFF y sistema ANTIVAH0 incorporado.

Tecnología 3-Led. Tres tipos de luz (cálida 3.000K, neutra 4.000K y fría 6.500K).



LUZ CÁLIDA 3.000K

LUZ NEUTRA 4.000K

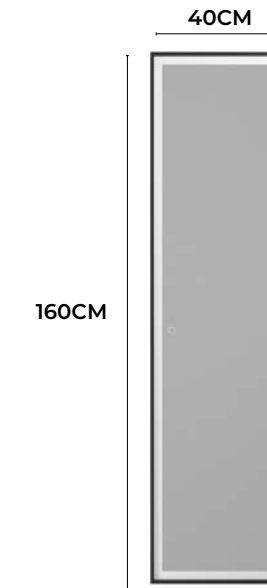
LUZ FRÍA 6.500K

## DATOS TÉCNICOS COMUNES

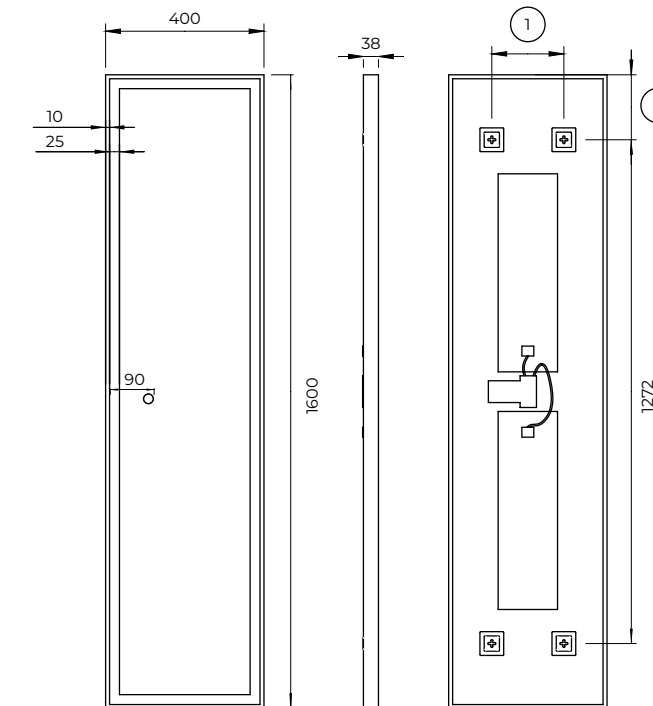
Garantía	3 AÑOS
Clasificación energética	F+
Vida útil estimada	50.000 horas
Normativa europea	CE, ROHS, IP44
Potencia (V)	220-240V / 50-60Hz
Kelvin	3.000K / 4.000K / 6.500K

## DETALLE | ACABADOS | REFERENCIAS | DIMENSIÓN

- ORO CEPILLADO **NEWY021/160OC**
- NEGRO MATE **NEWY021/160NG**
- ORO ROSA CEPILLADO **NEWY021/160OR**



## ESQUEMA TÉCNICO

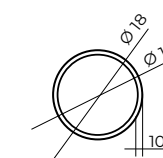


### MEDIDAS ANCLAJES

REF.	MEDIDAS	1	2
NEWY021/160	400X1600MM	(182)	(164)

(\*) Posibilidad de instalación en horizontal, solicitar soporte adicional al hacer pedido.

### DETALLE SENSOR



## DATOS TÉCNICOS POR REFERENCIA

EAN	REFERENCIA	PESO(KG) con embalaje	LÚMENES	POTENCIA
8435668022576	NEWY021/160NG	9,08	2237	36W
8435668022583	NEWY021/160OC	9,08	2237	36W
8435668022590	NEWY021/160OR	9,08	2237	36W

# Suiza

ESPEJO CUADRADO  
LUZ FRONTAL (ARENADO)



3-Led

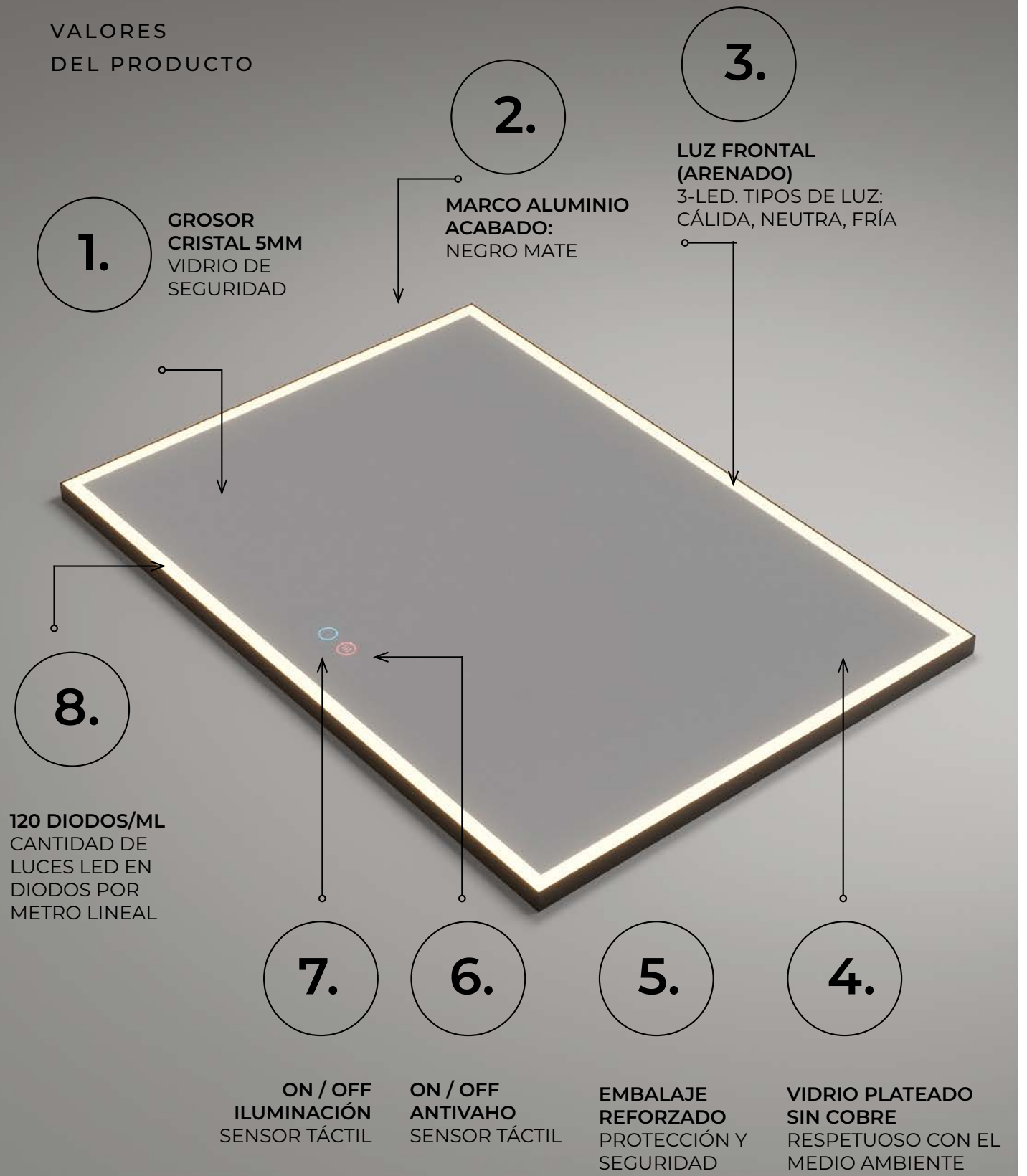


# Suiza



# Suiza

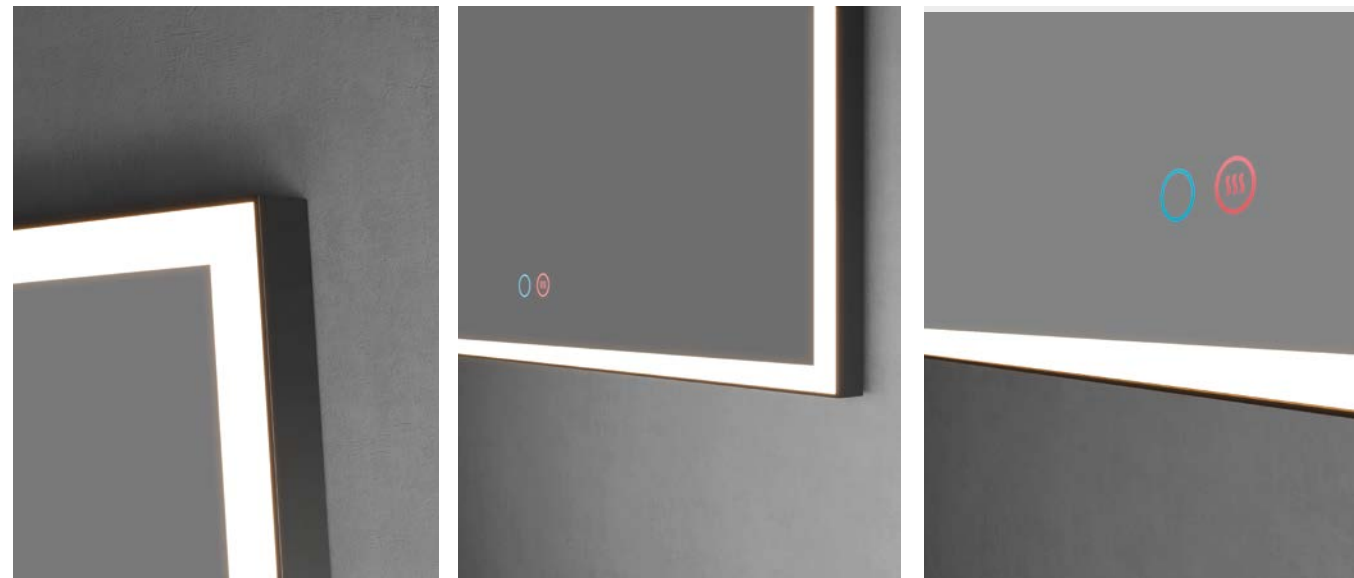
## VALORES DEL PRODUCTO



# Suiza

ESPEJO CUADRADO | LUZ FRONTAL (ARENADO)

## ACABADO + DETALLES

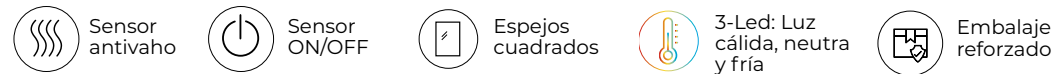


NEGRO MATE

PERFIL MARCO

SENSORES (ILUMINACIÓN + ANTIVAHO)

## DESCRIPCIÓN



Espejo cuadrado con luz frontal a través del arenado.  
 Marco aluminio en acabado negro mate.  
 Sensores: Iluminación ON/OFF y sistema ANTIVAHO.  
 Tecnología 3-Led. Tres tipos de luz (cálida 3.000K, neutra 4.000K y fría 6.500K).



LUZ CÁLIDA 3.000K

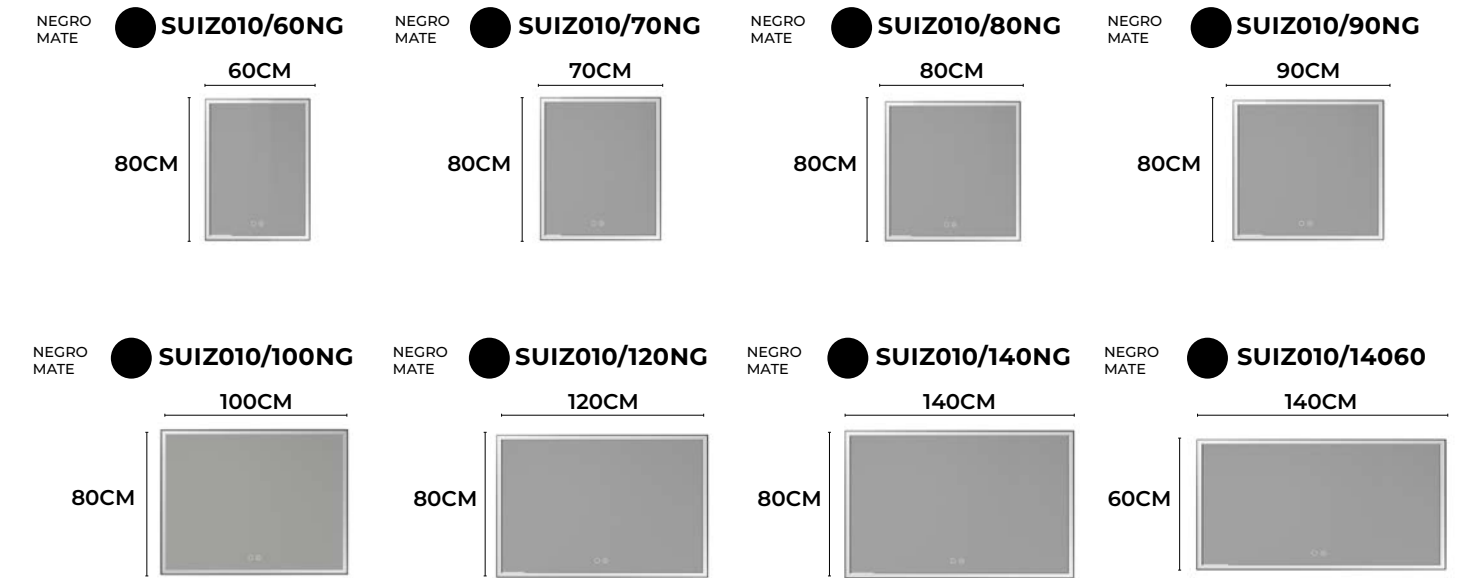
LUZ NEUTRA 4.000K

LUZ FRÍA 6.500K

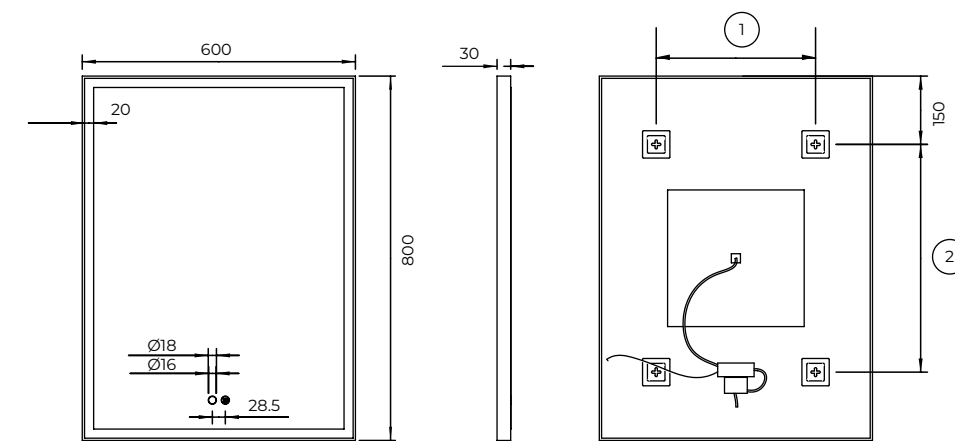
## DATOS TÉCNICOS COMUNES

Garantía	3 AÑOS
Clasificación energética	F+
Vida útil estimada	50.000 horas
Normativa europea	CE, ROHS, IP44
Potencia (V)	220-240V / 50-60Hz
Kelvin	3.000K / 4.000K / 6.500K

## ACABADO | REFERENCIAS | DIMENSIONES



## ESQUEMA TÉCNICO

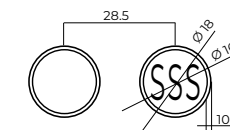


### MEDIDAS ANCLAJES

REF.	MEDIDAS	1	2
SUIZ010/60	600X800MM	(350)	(500)
SUIZ010/70	700X800MM	(350)	(500)
SUIZ010/80	800X800MM	(450)	(500)
SUIZ010/90	900X800MM	(450)	(500)
SUIZ010/100	1000X800MM	(600)	(500)
SUIZ010/120	1200X800MM	(400)	(500)
SUIZ010/140	1400X800MM	(800)	(500)
SUIZ010/14060	1400X600MM	(800)	(300)

(\*) Posibilidad de instalación en horizontal, solicitar soporte adicional al hacer pedido.

### DETALLE SENSORES



## DATOS TÉCNICOS POR REFERENCIA

EAN	REFERENCIA	PESO(KG) con embalaje	LÚMENES	POTENCIA
8435668015073	SUIZ010/60NG	9,50	1481	36W
8435668015158	SUIZ010/70NG	10,92	1670	36W
8435668015257	SUIZ010/80NG	12,28	1750	36W
8435668015325	SUIZ010/90NG	13,62	1859	36W
8435668014243	SUIZ010/100NG	14,92	1997	36W
8435668014311	SUIZ010/120NG	16,00	2268	36W
8435668040549	SUIZ010/140NG	16,20	2568	36W
8435668040532	SUIZ010/14060	12,60	2468	36W

# Viena

ESPEJO CUADRADO  
LUZ FRONTAL (ARENADO)



3-Led

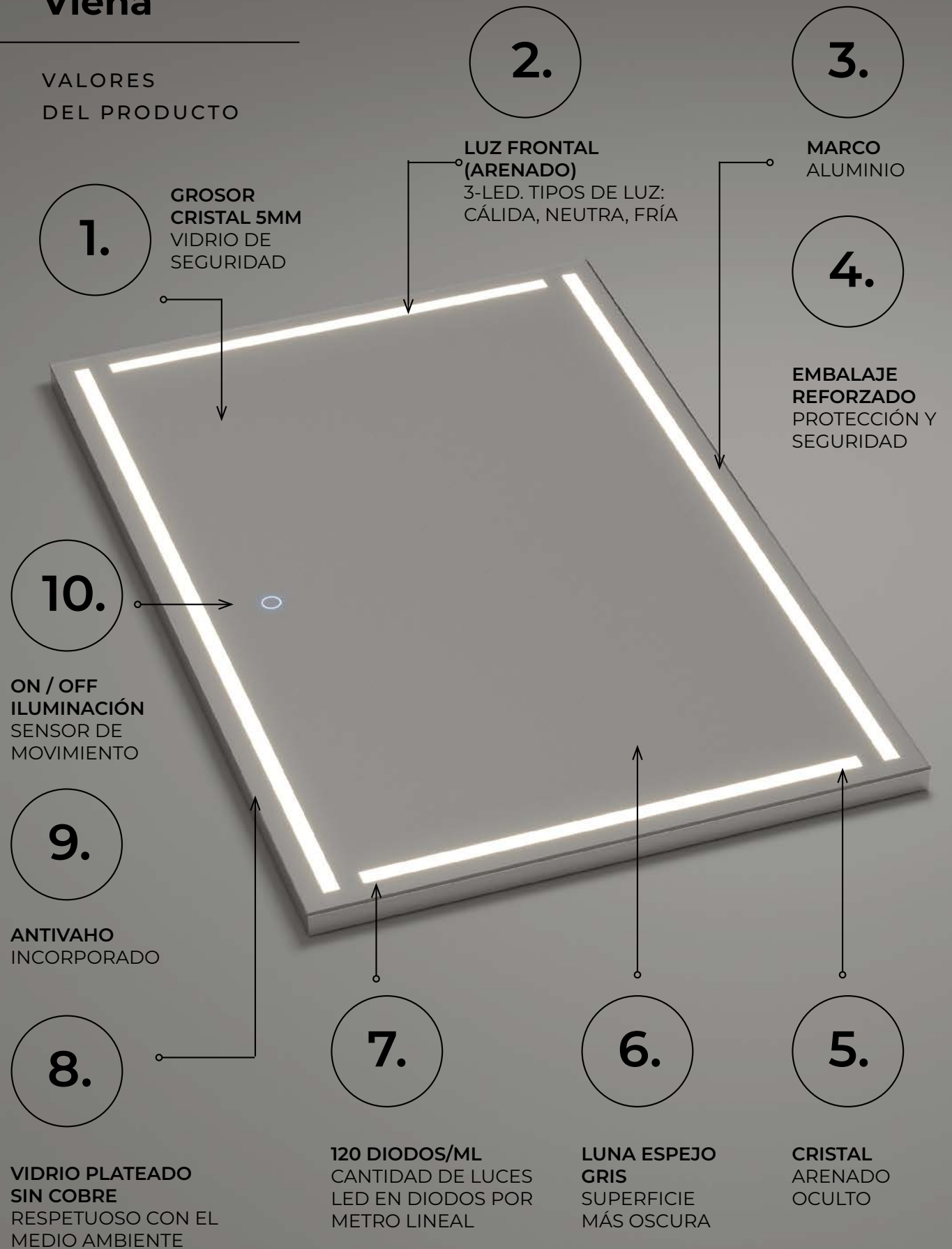


# Viena



# Viena

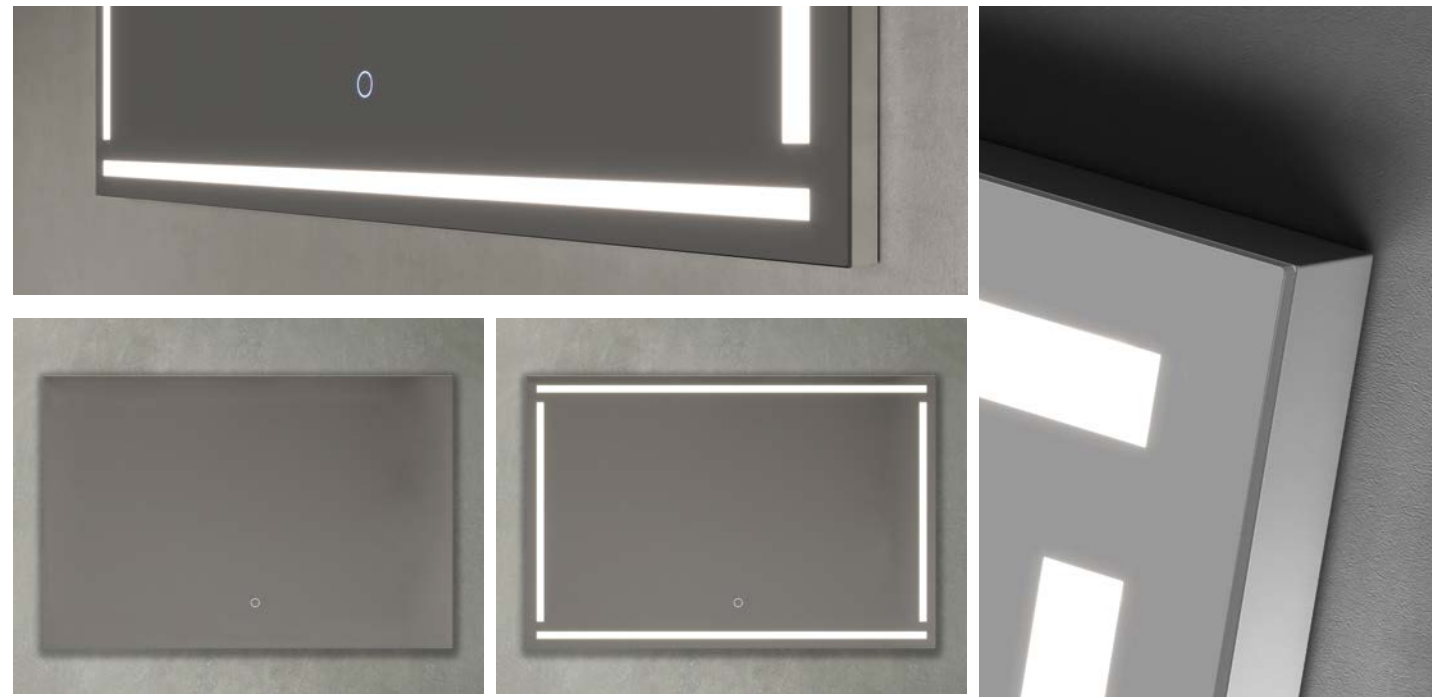
## VALORES DEL PRODUCTO



# Viena

ESPEJO CUADRADO | LUZ FRONTAL (ARENADO)

## DETALLES

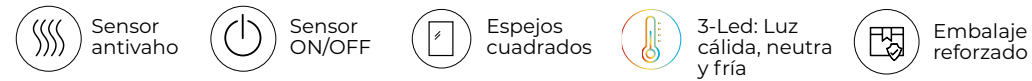


ESPEJO APAGADO

ESPEJO ENCENDIDO 4 LUCES

MARCO EN ALUMINIO

## DESCRIPCIÓN



**Espejo cuadrado de luna gris** con luz frontal a través de las bandas arenadas en el cristal.

Las bandas arenadas no son visibles cuando el espejo se encuentra apagado.

Marco en aluminio.

Sensor: Iluminación ON/OFF y sistema ANTIVAHO incorporado.

Tecnología 3-Led. Tres tipos de luz (cálida 3.000K, neutra 4.000K y fría 6.500K).



LUZ CÁLIDA 3.000K

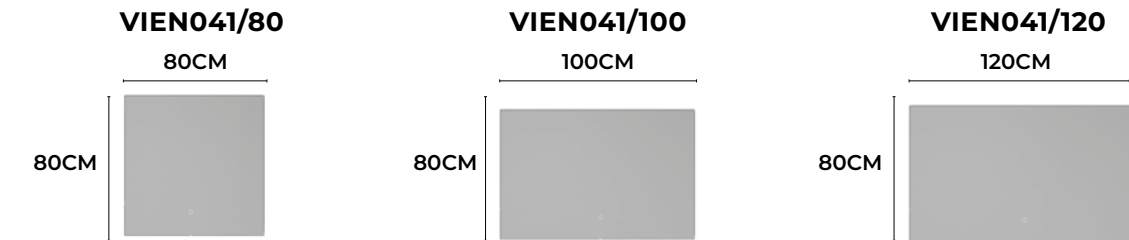
LUZ NEUTRA 4.000K

LUZ FRÍA 6.500K

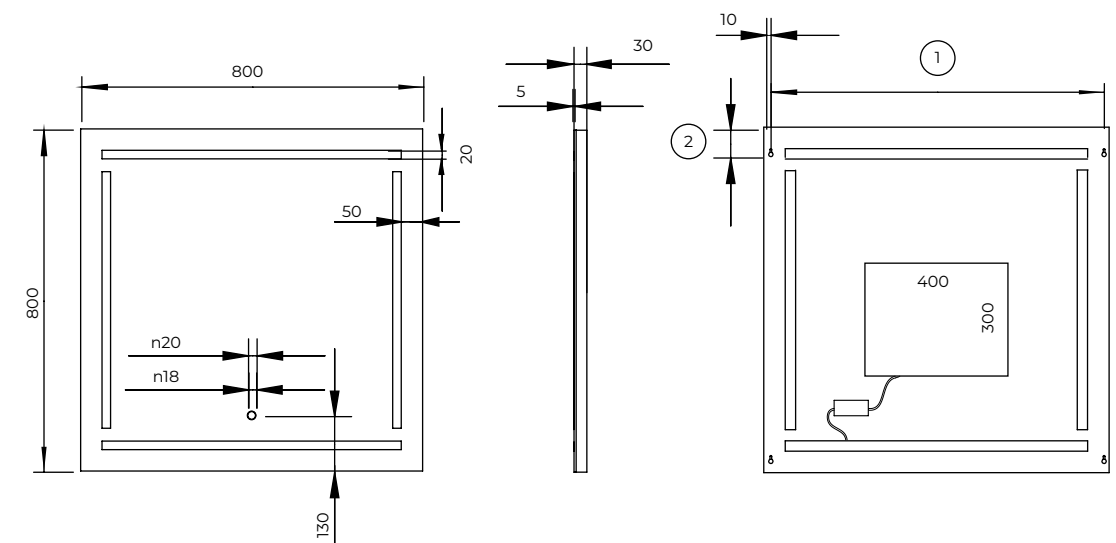
## DATOS TÉCNICOS COMUNES

Garantía	3 AÑOS
Clasificación energética	F+
Vida útil estimada	20.000 horas
Normativa europea	CE, ROHS, IP44
Potencia (V)	220V / 50Hz
Kelvin	3.000K / 4.000K / 6.500K

## REFERENCIAS | DIMENSIONES



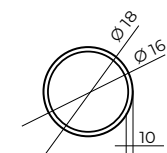
## ESQUEMA TÉCNICO



### MEDIDAS ANCLAJES

REF.	MEDIDAS	①	②	ANTIVAHO
VIEN041/80	800X800MM	(780)	(650)	400X300MM
VIEN041/100	1000X800MM	(980)	(650)	500X400MM
VIEN041/120	1200X800MM	(1180)	(650)	500X400MM

### DETALLE SENSOR



(\*) Posibilidad de instalación en horizontal, solicitar soporte adicional al hacer pedido.

## DATOS TÉCNICOS POR REFERENCIA

EAN	REFERENCIA	PESO(KG) con embalaje	LÚMENES	POTENCIA
8435668058278	VIEN041/80	13,00	5500	60W
8435668058285	VIEN041/100	16,50	6300	72W
8435668058292	VIEN041/120	19,15	7200	92W



# Espejos formas redondas

## REDONDOS | SIN MARCO

**Bélgica**  
P. 146



**Lisboa**  
P. 152



**Londres**  
P. 158



**Oporto**  
P. 164



## REDONDOS | CON MARCO

**Atenas**  
P. 170



**Bolonia**  
P. 176



**Fun**  
P. 182



**Nepal**  
P. 188



**Paris**  
P. 194



**Torino**  
P. 200



# Bélgica

ESPEJO REDONDO  
LUZ RETROILUMINADA CON  
SALIDA FRONTAL POR ARENADO



6.500k

Bélgica



Bélgica

VALORES  
DEL PRODUCTO

GROSOR  
CRISTAL 5MM  
VIDRIO DE  
SEGURIDAD

1.

LUZ RETROILUMINADA  
Y SALIDA FRONTAL  
TIPO DE LUZ:  
FRÍA

2.

7.

PREMARCO DE ALUMINIO  
(SITUADO EN LA PARTE  
TRASERA DEL ESPEJO)  
ABSORBE EL CALOR  
EMITIDO POR EL LED

6.

EMBALAJE  
REFORZADO  
PROTECCIÓN  
Y SEGURIDAD

5.

VIDRIO PLATEADO  
SIN COBRE  
RESPECTUOSO CON EL  
MEDIO AMBIENTE

4.

120 DIODOS/ML  
CANTIDAD DE LUCES  
LED EN DIODOS POR  
METRO LINEAL

3.

PERÍMETRO  
ARENADO  
ILUMINADO

# Bélgica

ESPEJO REDONDO | LUZ RETROILUMINADA CON SALIDA FRONTAL

## DETALLE



ARENADO CON SALIDA DE LUZ FRONTAL

## DESCRIPCIÓN



Espejo redondo.  
Luz retroiluminada con salida frontal a través del arenado en el cristal.  
Sin marco.  
Premarco en aluminio en la parte trasera del espejo.  
Tipo de luz fría 6.500K.



LUZ FRÍA 6.500K

## DATOS TÉCNICOS COMUNES

Garantía	3 AÑOS
Clasificación energética	F+
Vida útil estimada	50.000 horas
Normativa europea	CE, ROHS, IP44
Potencia (V)	220-240V / 50-60Hz
Kelvin	6.500K

## REFERENCIAS | DIMENSIONES

BELG003/50



BELG003/60



BELG003/70



BELG003/80



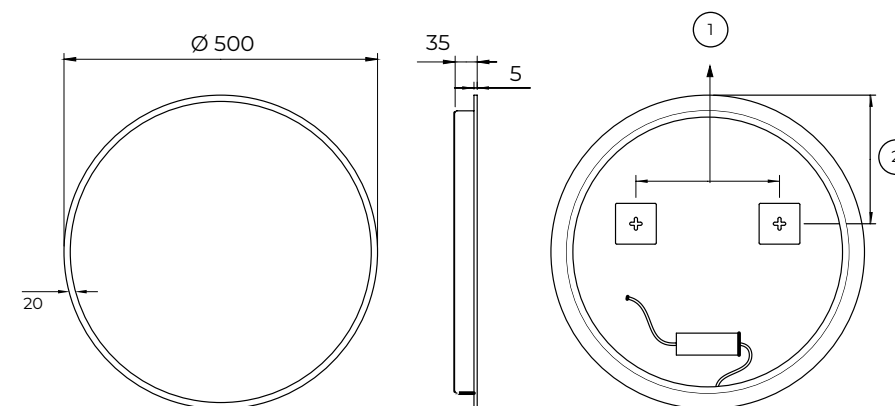
BELG003/90



BELG003/100



## ESQUEMA TÉCNICO



### MEDIDAS ANCLAJES

REF.	DIÁMETRO	1	2
BELG003/50	Ø500MM	(229)	(205)
BELG003/60	Ø600MM	(322)	(235)
BELG003/70	Ø700MM	(470)	(275)
BELG003/80	Ø800MM	(517)	(305)
BELG003/90	Ø900MM	(599)	(325)
BELG003/100	Ø1000MM	(584)	(450)

(\* Las medidas de los anclajes y/o al soporte a pared puede tener una pequeña variación según lotes de fabricación.

## DATOS TÉCNICOS POR REFERENCIA

EAN	REFERENCIA	PESO(KG) con embalaje	LÚMENES	POTENCIA
8435668015318	BELG003/50	7,42	840	24W
8435668014267	BELG003/60	9,60	1085	24W
8435668014298	BELG003/70	11,78	1281	24W
8435668014403	BELG003/80	14,64	1505	24W
8435668014441	BELG003/90	17,70	1715	24W
8435668014564	BELG003/100	20,90	1960	24W

# Lisboa

ESPEJO REDONDO  
LUZ RETROILUMINADA



6.500K

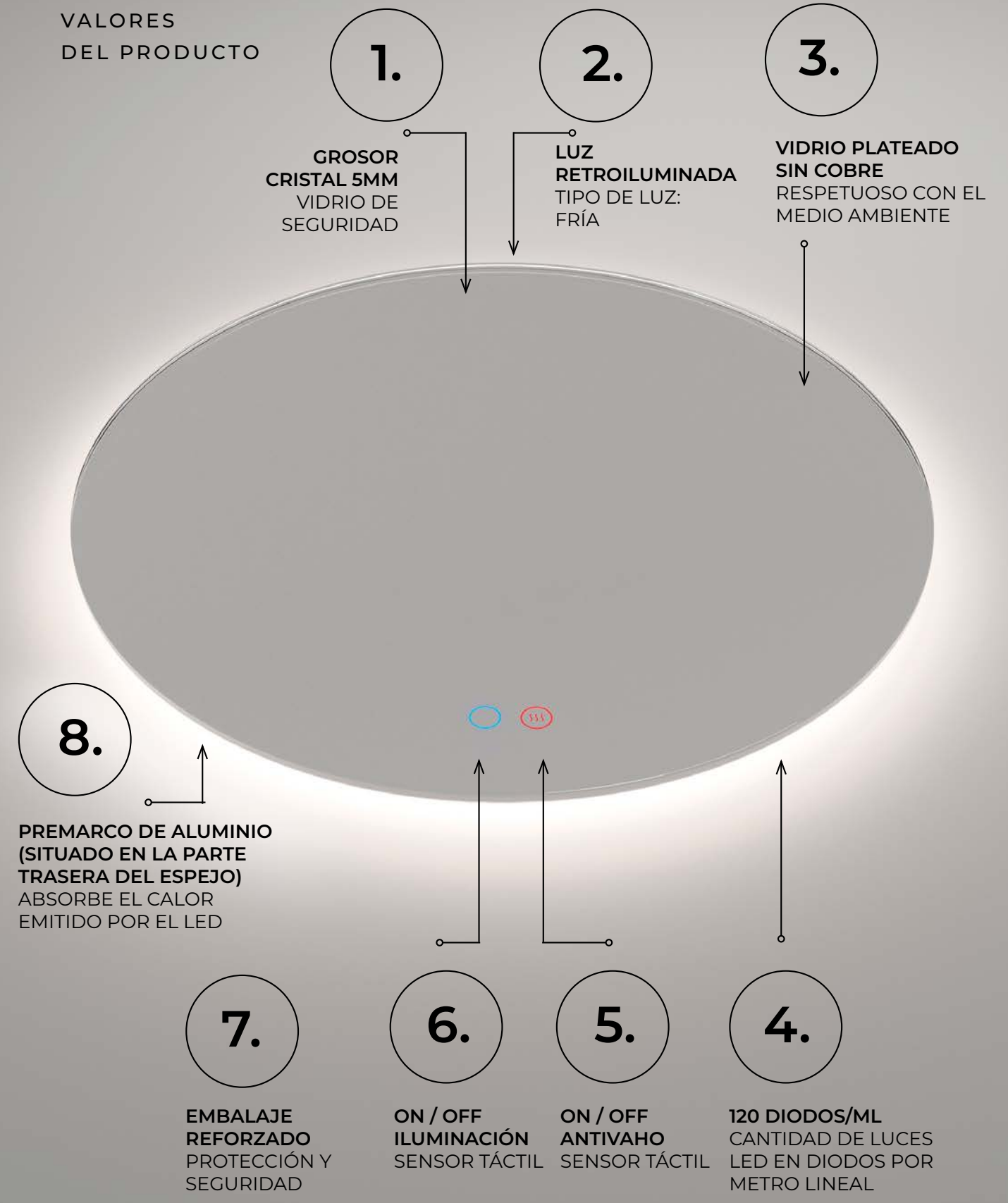


# Lisboa



# Lisboa

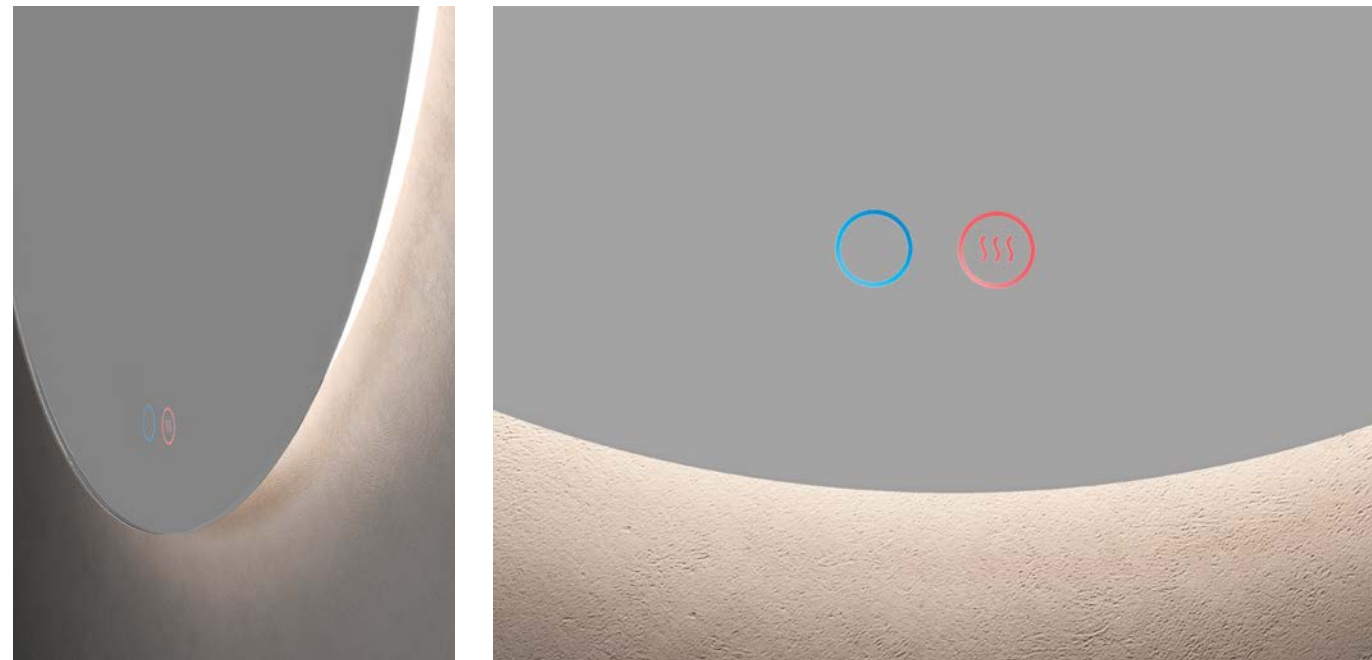
VALORES DEL PRODUCTO



# Lisboa

ESPEJO REDONDO | LUZ RETROILUMINADA

## DETALLES



GROSOR CRISTAL

SENSORES (ILUMINACIÓN + ANTIVAHO)

## DESCRIPCIÓN



Espejo redondo con luz retroiluminada.  
Sin marco.  
Premarco en aluminio en la parte trasera del espejo.  
Sensores: Iluminación ON/OFF y sistema ANTIVAHO.  
Tipo de luz fría 6.500K.



LUZ FRÍA 6.500K

## DATOS TÉCNICOS COMUNES

Garantía	3 AÑOS
Clasificación energética	F+
Vida útil estimada	50.000 horas
Normativa europea	CE, ROHS, IP44
Potencia (V)	220-240V / 50-60Hz
Kelvin	6.500K

## VER VIDEO



## REFERENCIAS | DIMENSIONES

LISB002/50



Ø 50CM

LISB002/60



Ø 60CM

LISB002/70



Ø 70CM

LISB002/80



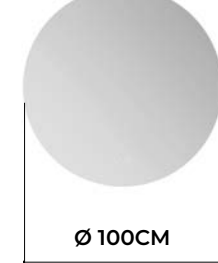
Ø 80CM

LISB002/90



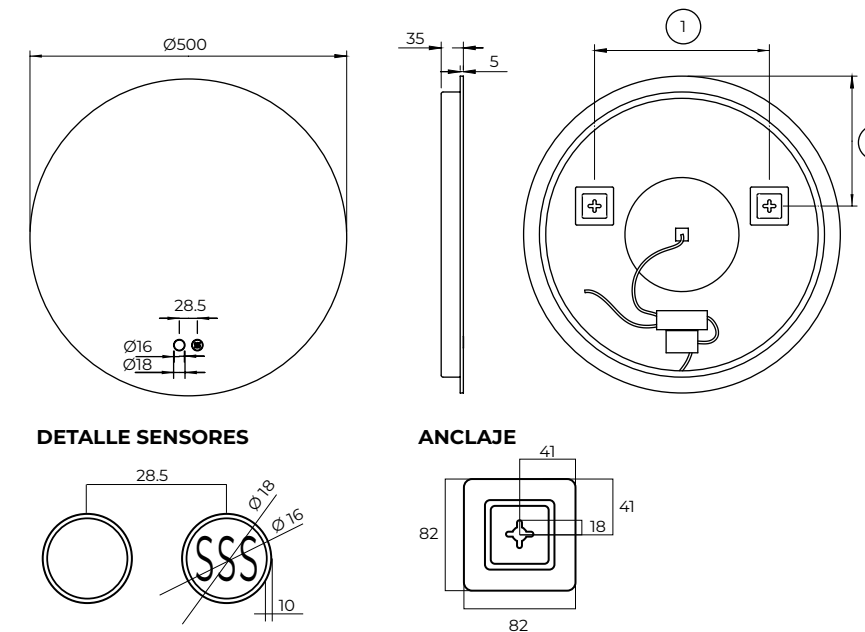
Ø 90CM

LISB002/100



Ø 100CM

## ESQUEMA TÉCNICO



DETALLE SENSORES

ANCLAJE

## MEDIDAS ANCLAJES

REF.	DIÁMETRO	1	2
LISB002/50	Ø500MM	(370)	(205)
LISB002/60	Ø600MM	(370)	(235)
LISB002/70	Ø700MM	(370)	(275)
LISB002/80	Ø800MM	(370)	(305)
LISB002/90	Ø900MM	(370)	(325)
LISB002/100	Ø1000MM	(370)	(450)

(\*) Las medidas de los anclajes y/o al soporte a pared puede tener una pequeña variación según lotes de fabricación.

## DATOS TÉCNICOS POR REFERENCIA

EAN	REFERENCIA	PESO(KG) con embalaje	LÚMENES	POTENCIA
8435668014786	LISB002/50	4,38	980	36W
8435668014908	LISB002/60	5,90	1155	36W
8435668014960	LISB002/70	7,68	1365	36W
8435668015080	LISB002/80	9,78	1610	36W
8435668015141	LISB002/90	12,14	1820	36W
8435668015264	LISB002/100	15,26	2030	36W

# Londres

ESPEJO REDONDO  
LUZ RETROILUMINADA CON  
SALIDA FRONTAL POR ARENADO



6.500K



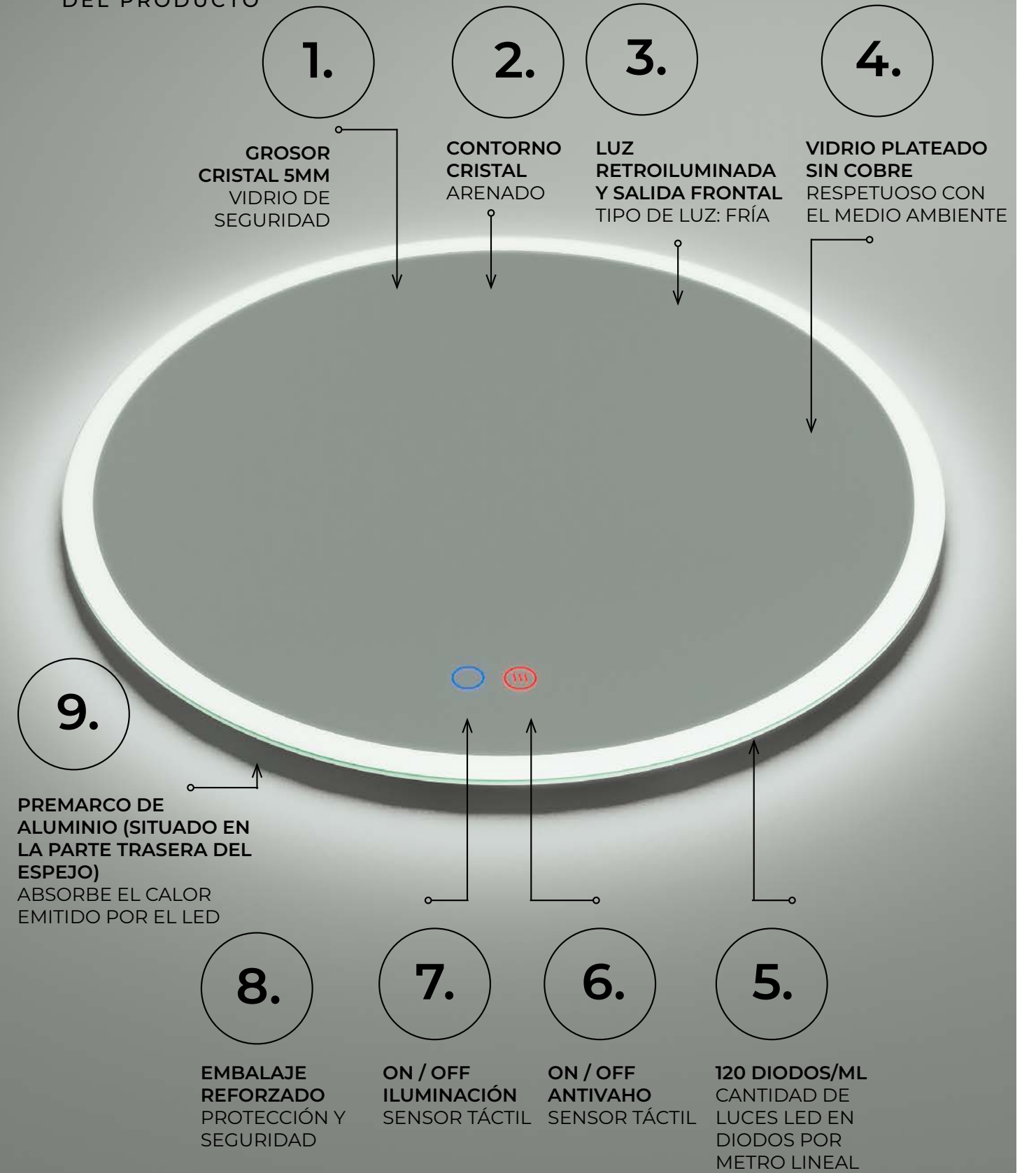


# Londres



# Londres

## VALORES DEL PRODUCTO



# Londres

ESPEJO REDONDO | LUZ RETROILUMINADA CON SALIDA FRONTAL

## DETALLE



SENSORES (ILUMINACIÓN + ANTIVAHO) + PERÍMETRO ARENADO

## DESCRIPCIÓN



Espejo redondo.  
Luz retroiluminada con salida frontal a través del arenado en el cristal.  
Sin marco.  
Premarco en aluminio en la parte trasera del espejo.  
Sensores: Iluminación ON/OFF y sistema ANTIVAHO.  
Tipo de luz fría 6.500K.



LUZ FRÍA 6.500K

## DATOS TÉCNICOS COMUNES

Garantía	3 AÑOS
Clasificación energética	F+
Vida útil estimada	50.000 horas
Normativa europea	CE, ROHS, IP44
Potencia (V)	220-240V / 50-60Hz
Kelvin	6.500K

## REFERENCIAS | DIMENSIONES

LOND004/50



LOND004/60



LOND004/70



LOND004/80



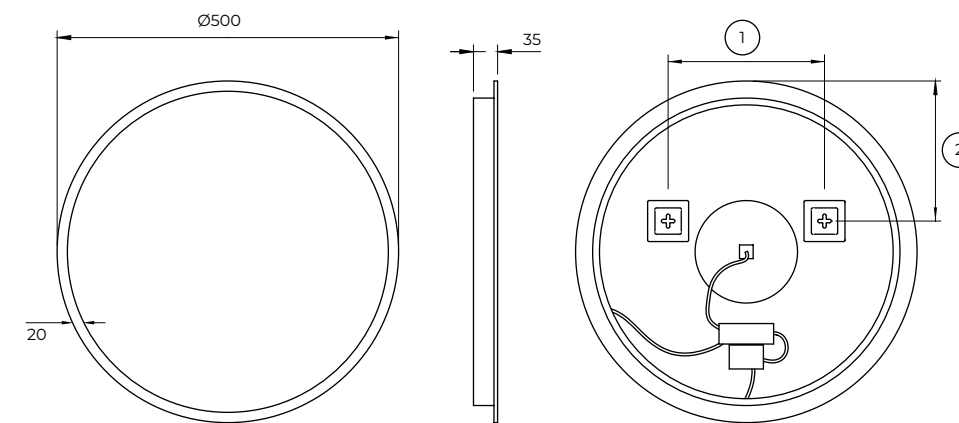
LOND004/90



LOND004/100



## ESQUEMA TÉCNICO

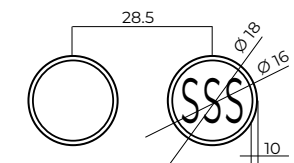


### MEDIDAS ANCLAJES

REF.	DIÁMETRO	1	2
LOND004/50	Ø500MM	(229)	(205)
LOND004/60	Ø600MM	(322)	(235)
LOND004/70	Ø700MM	(425)	(275)
LOND004/80	Ø800MM	(517)	(305)
LOND004/90	Ø900MM	(599)	(325)
LOND004/100	Ø1000MM	(584)	(450)

(\*) Las medidas de los anclajes y/o al soporte a pared puede tener una pequeña variación según lotes de fabricación.

### DETALLE SENSORES



## DATOS TÉCNICOS POR REFERENCIA

EAN	REFERENCIA	PESO(KG) con embalaje	LÚMENES	POTENCIA
8435668014601	LOND004/50	4,36	910	36W
8435668014731	LOND004/60	5,88	1120	36W
8435668014779	LOND004/70	7,78	1365	36W
8435668014915	LOND004/80	9,84	1540	36W
8435668014953	LOND004/90	12,18	1785	36W
8435668015097	LOND004/100	15,42	1995	36W

# Oporto

ESPEJO REDONDO  
LUZ RETROILUMINADA



3.000K 6.500K

# Oporto



# Oporto

VALORES  
DEL PRODUCTO

1.

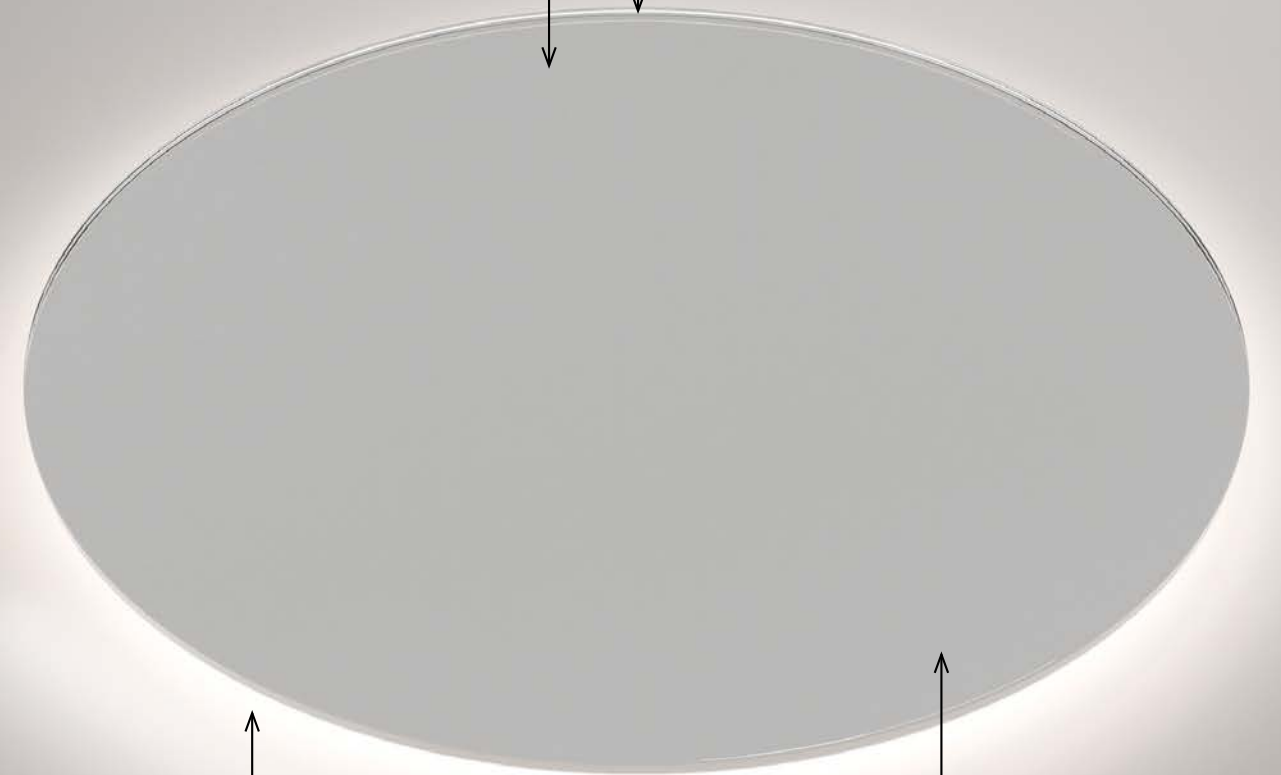
GROSOR  
CRISTAL 5MM  
VIDRIO DE  
SEGURIDAD

2.

LUZ RETROILUMINADA  
TIPOS DE LUZ:  
CÁLIDA Ó FRÍA

3.

EMBALAJE  
REFORZADO  
PROTECCIÓN Y  
SEGURIDAD



6.

PREMARCO DE ALUMINIO  
(SITUADO EN LA PARTE  
TRASERA DEL ESPEJO)  
ABSORBE EL CALOR  
EMITIDO POR EL LED

5.

120 DIODOS/ML  
CANTIDAD DE LUCES  
LED EN DIODOS POR  
METRO LINEAL

4.

VIDRIO PLATEADO  
SIN COBRE  
RESPECTUOSO CON  
EL MEDIO AMBIENTE

# Oporto

ESPEJO REDONDO | LUZ RETROILUMINADA

## DETALLE



GROSOR CRISTAL | LUZ CÁLIDA



GROSOR CRISTAL | LUZ FRÍA

## DESCRIPCIÓN

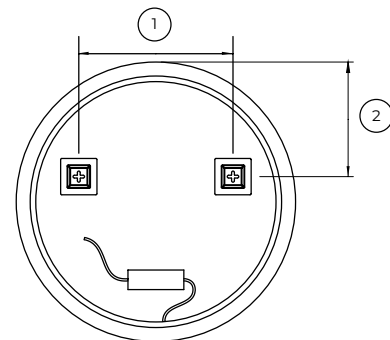
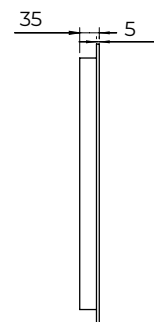
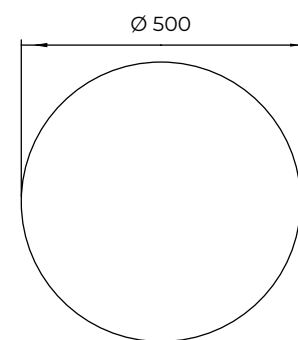


Espejo redondo con luz retroiluminada.  
Sin marco.

Premarco en aluminio en la parte trasera del espejo.

Tipos de luz cálida 3.000K ó fría 6.500K.

## ESQUEMA TÉCNICO



### MEDIDAS ANCLAJES

REF.	DIÁMETRO	1	2
OPOR001/50	Ø500MM	(276)	(205)
OPOR001/60	Ø600MM	(368)	(235)
OPOR001/70	Ø700MM	(470)	(275)
OPOR001/80	Ø800MM	(561.5)	(305)
OPOR001/90	Ø900MM	(643.5)	(325)
OPOR001/100	Ø1000MM	(635)	(450)

(\*) Las medidas de los anclajes y/o al soporte a pared puede tener una pequeña variación según lotes de fabricación.

## DATOS TÉCNICOS COMUNES

Garantía	3 AÑOS
Clasificación energética	F+
Vida útil estimada	50.000 horas
Normativa europea	CE, ROHS, IP44
Potencia (V)	220-240V / 50-60Hz
Kelvin	3.000K / 6.500K

## REFERENCIAS | DIMENSIONES

### REFS. | DIMENSIONES LUZ CÁLIDA



LUZ CÁLIDA 3.000K

OPOR001/60C



Ø 60CM

OPOR001/70C



Ø 70CM

OPOR001/80C



Ø 80CM

### REFS. | DIMENSIONES LUZ FRÍA



LUZ FRÍA 6.500K

OPOR001/50



Ø 50CM

OPOR001/60



Ø 60CM

OPOR001/70



Ø 70CM

OPOR001/80



Ø 80CM

OPOR001/90



Ø 90CM

OPOR001/100



Ø 100CM

## DATOS TÉCNICOS POR REFERENCIA

EAN	REFERENCIA	PESO(KG) con embalaje	LÚMENES	POTENCIA
8435668014250	OPOR001/50	7,50	945	24W
8435668014304	OPOR001/60	9,68	1190	24W
8435668040471	OPOR001/60C	9,68	1968	24W
8435668014397	OPOR001/70	11,86	1400	24W
8435668040488	OPOR001/70C	11,86	2340	24W
8435668014458	OPOR001/80	14,82	1610	24W
8435668040495	OPOR001/80C	14,82	2724	24W
8435668014557	OPOR001/90	17,86	1820	24W
8435668014724	OPOR001/100	19,74	2030	24W

# Atenas

ESPEJO REDONDO  
LUZ EN MARCO ILUMINADO



3-Led

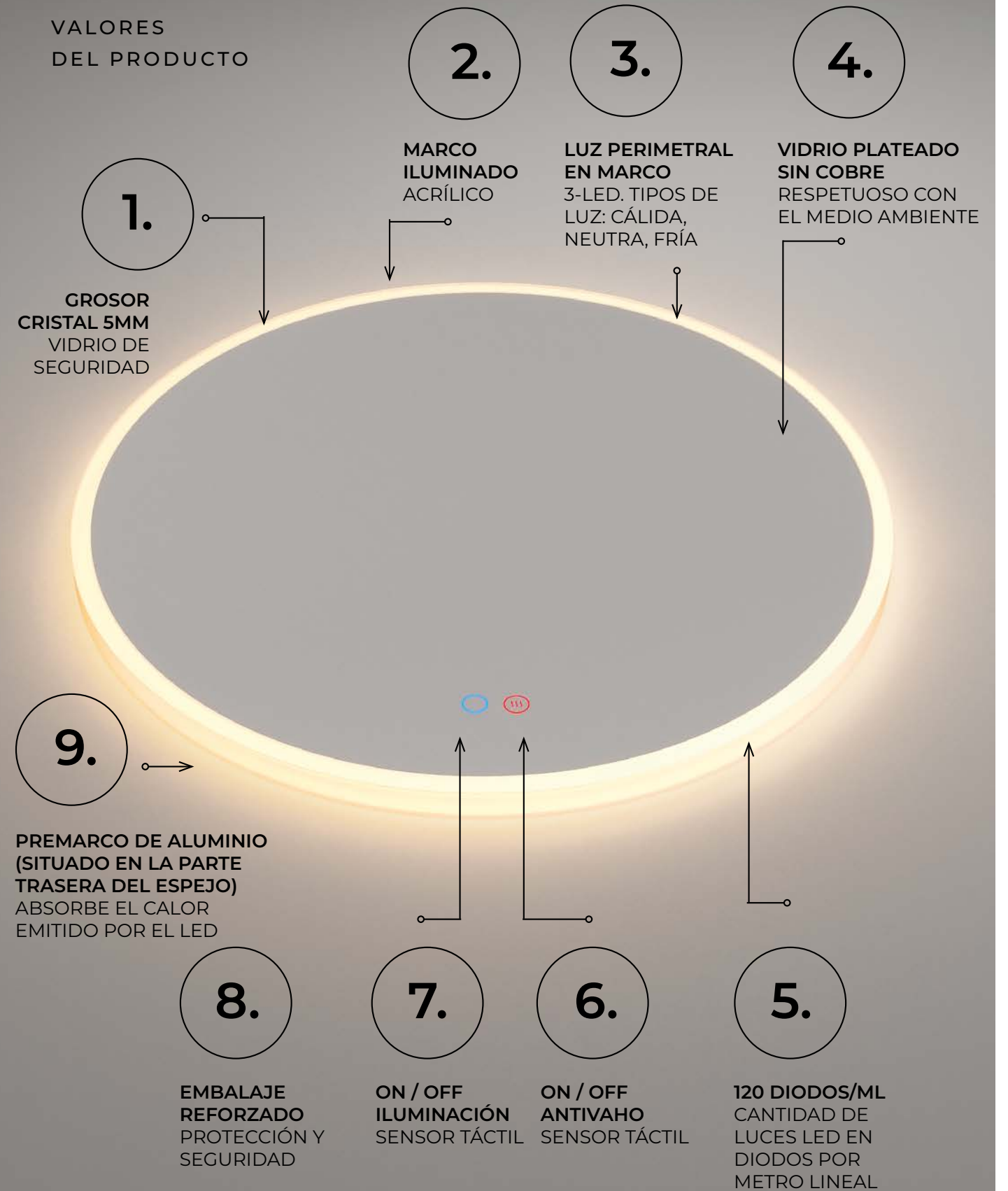


# Atenas



# Atenas

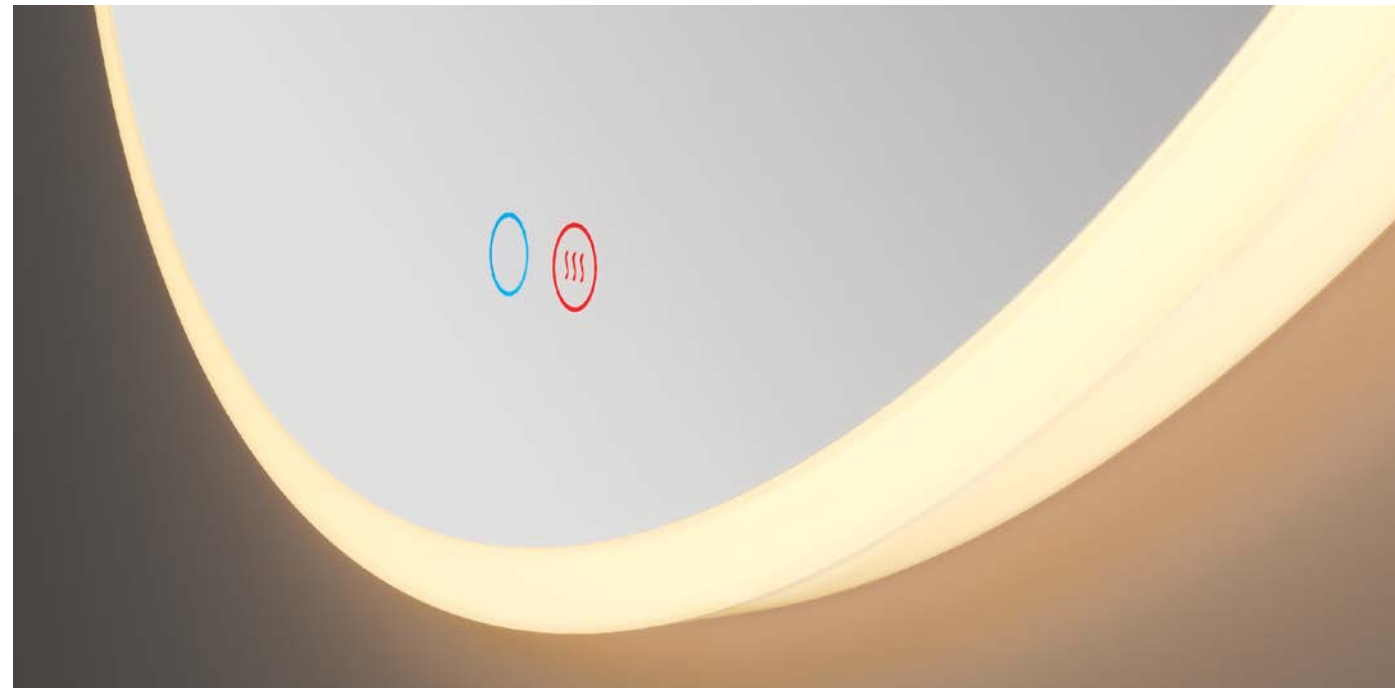
VALORES DEL PRODUCTO



# Atenas

ESPEJO REDONDO | LUZ EN MARCO ILUMINADO

## DETALLES



MARCO DE ACRÍLICO + SENSORES (ILUMINACIÓN + ANTIVAHO)

## DESCRIPCIÓN



Espejo redondo con marco acrílico iluminado.  
 Premarco en aluminio en la parte trasera del espejo.  
 Sensores: Iluminación ON/OFF y sistema ANTIVAHO.  
 Tecnología 3-Led. Tres tipos de luz (cálida 3.000K, neutra 4.000K y fría 6.500K).



LUZ CÁLIDA 3.000K    LUZ NEUTRA 4.000K    LUZ FRÍA 6.500K

## DATOS TÉCNICOS COMUNES

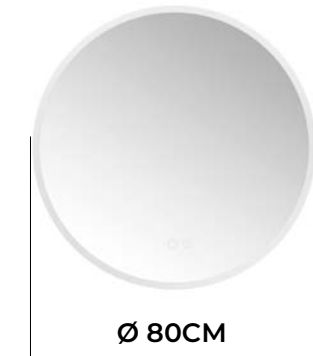
Garantía	3 AÑOS
Clasificación energética	F+
Vida útil estimada	50.000 horas
Normativa europea	CE, ROHS, IP44
Potencia (V)	220-240V / 50-60Hz
Kelvin	3.000K / 4.000K / 6.500K

## REFERENCIAS | DIMENSIONES

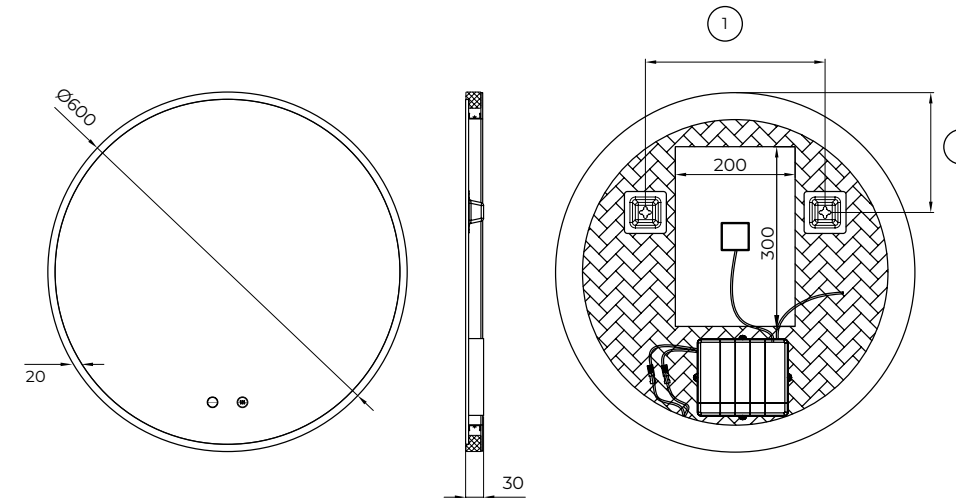
MARCO ILUMINADO **ATEN028/60**



MARCO ILUMINADO **ATEN028/80**



## ESQUEMA TÉCNICO

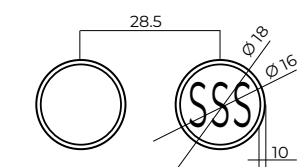


### MEDIDAS ANCLAJES

REF.	DIÁMETRO	1	2
ATEN028/60	Ø600MM	(300)	(200)
ATEN028/80	Ø800MM	(450)	(250)

(\*) Las medidas de los anclajes y/o al soporte a pared puede tener una pequeña variación según lotes de fabricación.

### DETALLE SENSORES



## DATOS TÉCNICOS POR REFERENCIA

EAN	REFERENCIA	PESO(KG) con embalaje	LÚMENES	POTENCIA
8435668040365	ATEN028/60	6,62	735	42W
8435668040372	ATEN028/80	9,72	980	42W



# Bolonia

ESPEJO REDONDO  
LUZ EN MARCO ILUMINADO



6.500K

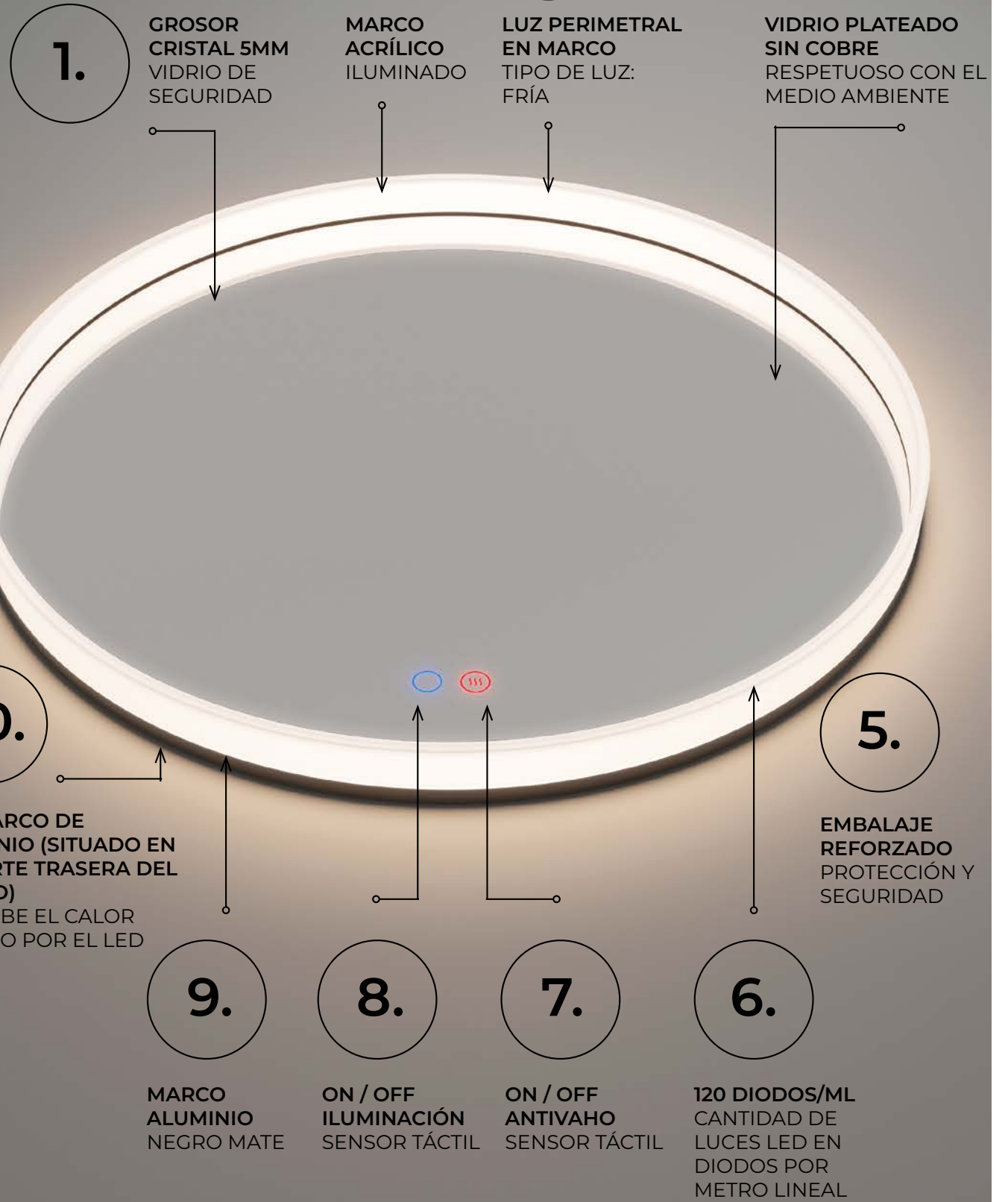


# Bolonia



# Bolonia

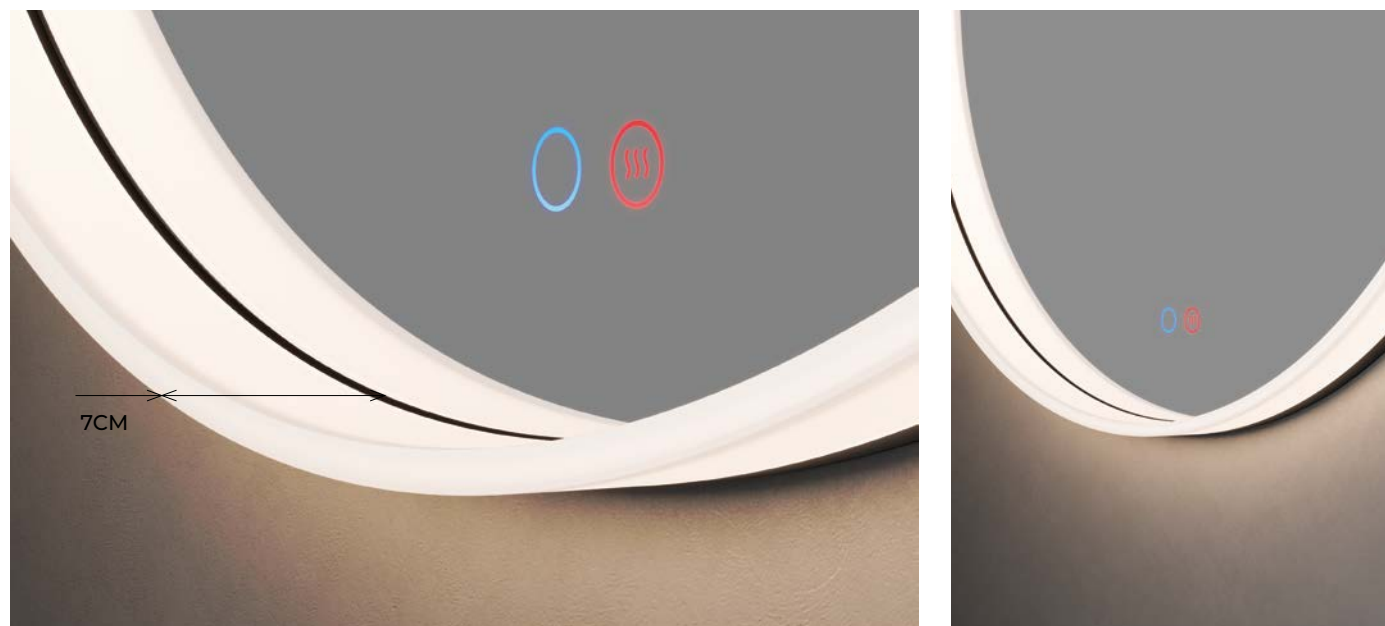
## VALORES DEL PRODUCTO



# Bolonia

ESPEJO REDONDO | LUZ EN MARCO ILUMINADO

## DETALLES



MARCO ACRÍLICO (4,5CM) + SENSORES (ILUMINACIÓN + ANTIVAHO)

MARCO ALUMINIO EN NEGRO (2,5CM)

## DESCRIPCIÓN



Espejo redondo con marco acrílico iluminado.  
Doble marco en acrílico y en aluminio en acabado negro mate.  
Premarco en aluminio en la parte trasera del espejo.  
Sensores: Iluminación ON/OFF y sistema ANTIVAHO.  
Tipo de luz fría 6.500K.



LUZ FRÍA 6.500K

## DATOS TÉCNICOS COMUNES

Garantía	3 AÑOS
Clasificación energética	F+
Vida útil estimada	50.000 horas
Normativa europea	CE, ROHS, IP44
Potencia (V)	220-240V / 50-60Hz
Kelvin	6.500K

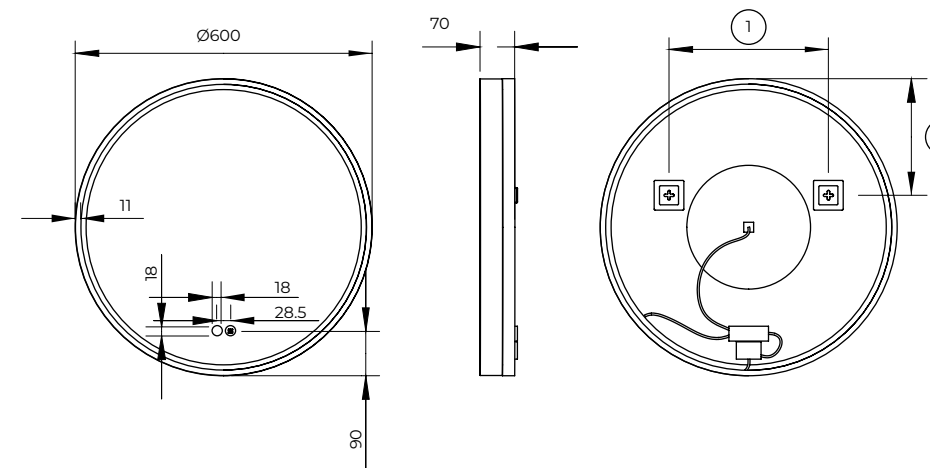
## REFERENCIAS | DIMENSIONES

NEGRO MATE **BOLO039/60NG**

NEGRO MATE **BOLO039/80NG**



## ESQUEMA TÉCNICO

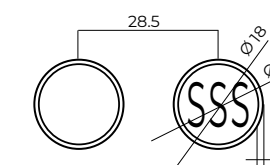


### MEDIDAS ANCLAJES

REF.	DIÁMETRO	1	2
BOLO039/60	Ø600MM	(322)	(236)
BOLO039/80	Ø800MM	(560)	(300)

(\*) Las medidas de los anclajes y/o al soporte a pared puede tener una pequeña variación según lotes de fabricación.

### DETALLE SENSORES



## DATOS TÉCNICOS POR REFERENCIA

EAN	REFERENCIA	PESO(KG) con embalaje	LÚMENES	POTENCIA
8435668058032	BOLO039/60NG	6,25	550	24W
8435668058049	BOLO039/80NG	9,95	670	24W

# Fun

ESPEJO REDONDO  
LUZ RETROILUMINADA



3-Led

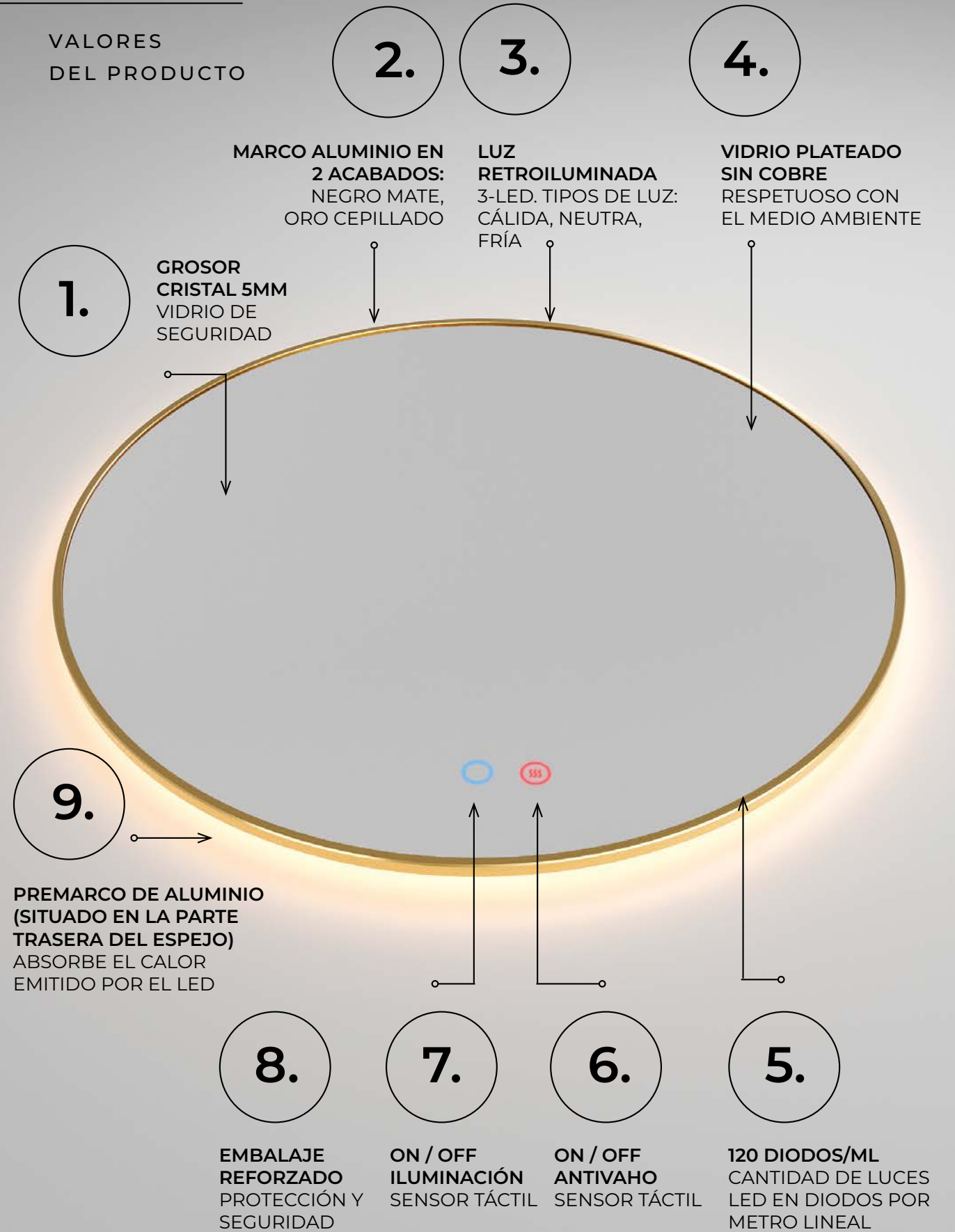


# Fun



# Fun

VALORES  
DEL PRODUCTO



# Fun

ESPEJO REDONDO | LUZ RETROILUMINADA

## ACABADOS + DETALLE



NEGRO MATE

ORO CEPILLADO

SENSORES ON/OFF + ANTIVAHO

## DESCRIPCIÓN



Espejo redondo con luz retroiluminada.  
 Marco en aluminio disponible en dos acabados negro mate y oro cepillado.  
 Premarco en aluminio en la parte trasera del espejo.  
 Sensores: Iluminación ON/OFF y sistema ANTIVAHO.  
 Tecnología 3-Led. Tres tipos de luz (cálida 3.000K, neutra 4.000K y fría 6.500K).



LUZ CÁLIDA 3.000K

LUZ NEUTRA 4.000K

LUZ FRÍA 6.500K

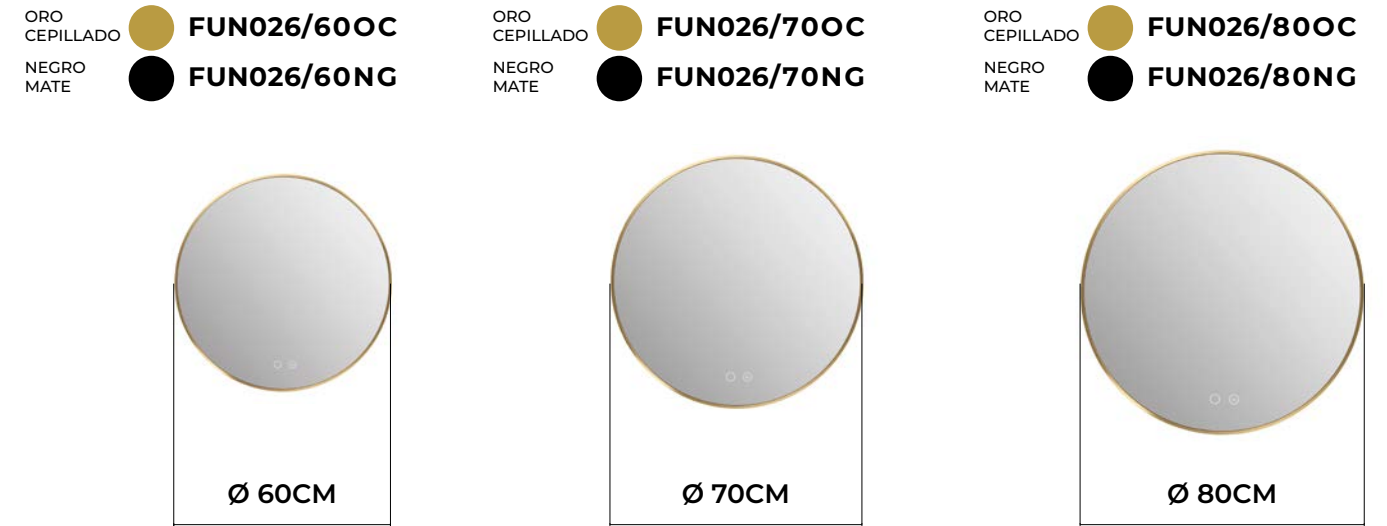
## DATOS TÉCNICOS COMUNES

Garantía	3 AÑOS
Clasificación energética	F+
Vida útil estimada	50.000 horas
Normativa europea	CE, ROHS, IP44
Potencia (V)	220-240V / 50-60Hz
Kelvin	3.000K / 4.000K / 6.500K

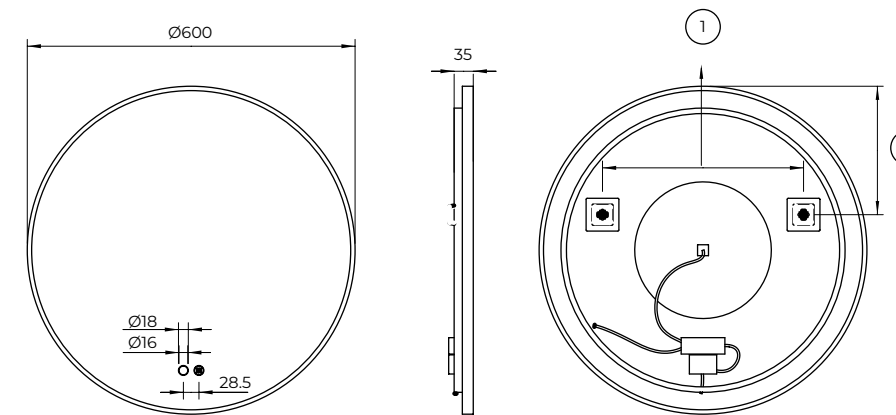
## VER VIDEO



## ACABADOS | REFERENCIAS | DIMENSIONES



## ESQUEMA TÉCNICO

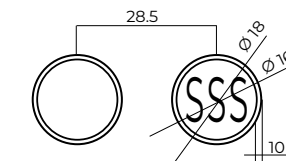


### MEDIDAS ANCLAJES

REF.	DIÁMETRO	1	2
FUN026/60	Ø600MM	(368)	(235)
FUN026/70	Ø700MM	(470)	(275)
FUN026/80	Ø800MM	(561.5)	(305)

(\*) Las medidas de los anclajes y/o al soporte a pared puede tener una pequeña variación según lotes de fabricación.

### DETALLE SENSORES



## DATOS TÉCNICOS POR REFERENCIA

EAN	REFERENCIA	PESO(KG) con embalaje	LÚMENES	POTENCIA
8435668044363	FUN026/60NG	6,00	1656	24W
8435668043687	FUN026/60OC	6,00	1656	24W
8435668044370	FUN026/70NG	8,40	1970	24W
8435668043694	FUN026/70OC	8,40	1970	24W
8435668044387	FUN026/80NG	9,40	2293	24W
8435668043700	FUN026/80OC	9,40	2293	24W

# Nepal

ESPEJO REDONDO  
LUZ PERIMETRAL EN EL  
INTERIOR DEL MARCO



3-Led

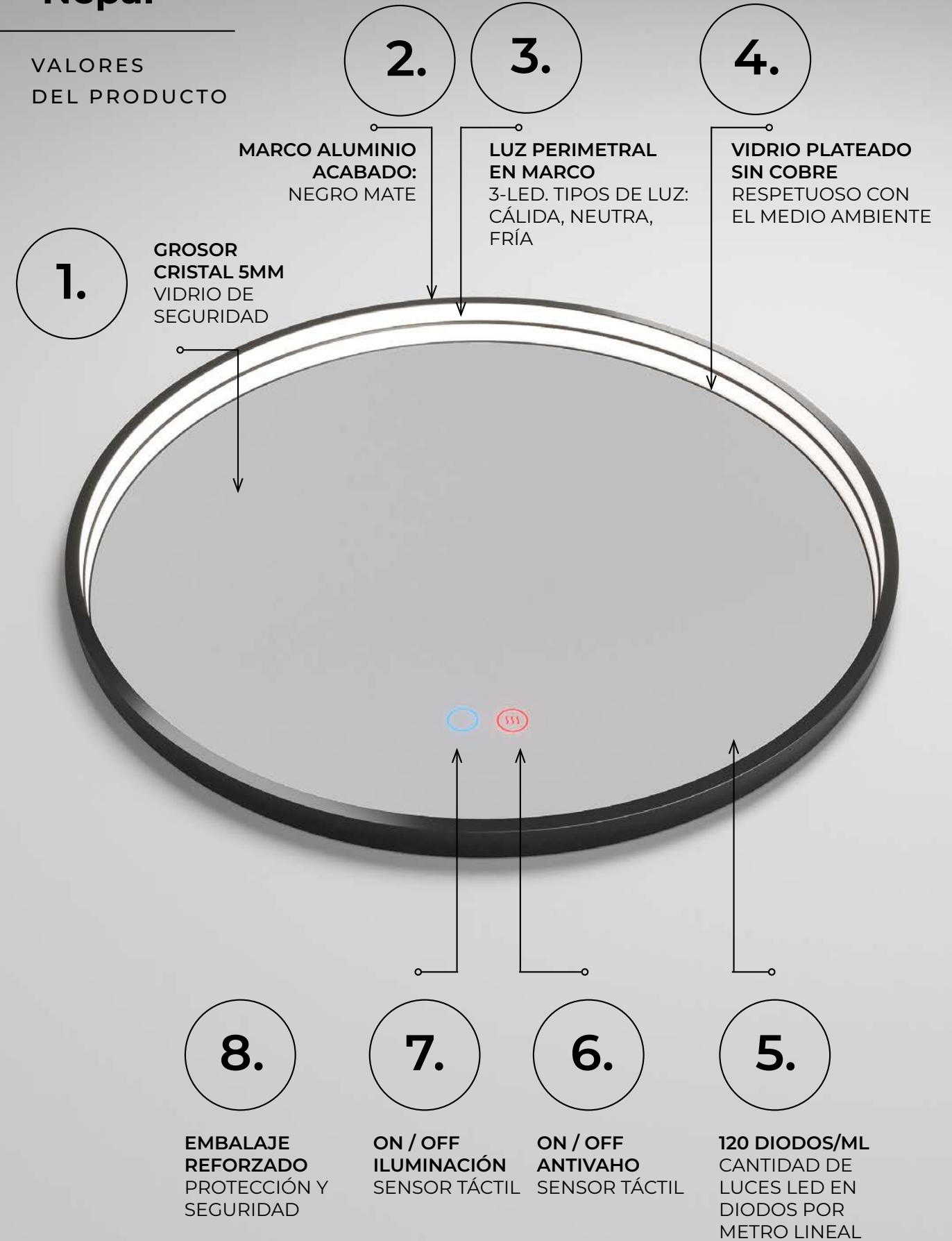


# Nepal



# Nepal

## VALORES DEL PRODUCTO





# Nepal

ESPEJO REDONDO | LUZ PERIMETRAL EN EL INTERIOR DEL MARCO

## ACABADO + DETALLES



NEGRO MATE

ILUMINACIÓN MARCO

PROFUNDIDAD DEL MARCO (1,7CM)

## DESCRIPCIÓN



Espejo redondo con luz perimetral en el interior del marco.

Marco en aluminio disponible en negro mate.

Sensores: Iluminación ON/OFF y sistema ANTIVAHO.

Tecnología 3-Led. Tres tipos de luz (cálida 3.000K, neutra 4.000K y fría 6.500K).



LUZ CÁLIDA 3.000K

LUZ NEUTRA 4.000K

LUZ FRÍA 6.500K

## DATOS TÉCNICOS COMUNES

Garantía	3 AÑOS
Clasificación energética	F+
Vida útil estimada	50.000 horas
Normativa europea	CE, ROHS, IP44
Potencia (V)	220-240V / 50-60Hz
Kelvin	3.000K / 4.000K / 6.500K

## VER VIDEO



## ACABADO | REFERENCIAS | DIMENSIONES

NEGRO MATE ● NEPA031/60NG



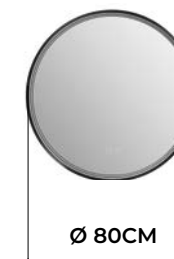
Ø 60CM

NEGRO MATE ● NEPA031/70NG



Ø 70CM

NEGRO MATE ● NEPA031/80NG



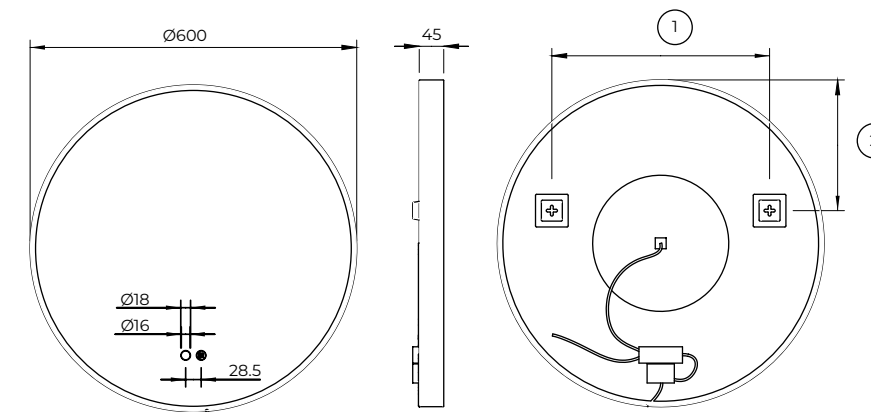
Ø 80CM

NEGRO MATE ● NEPA031/100NG



Ø 100CM

## ESQUEMA TÉCNICO

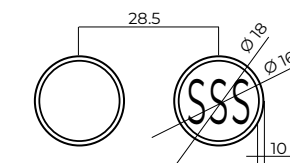


### MEDIDAS ANCLAJES

REF.	DIÁMETRO	1	2
NEPA031/60NG	Ø600MM	(400)	(240)
NEPA031/70NG	Ø700MM	(470)	(280)
NEPA031/80NG	Ø800MM	(561)	(310)
NEPA031/100NG	Ø1000MM	(635)	(275)

(\*) Las medidas de los anclajes y/o al soporte a pared puede tener una pequeña variación según lotes de fabricación.

### DETALLE SENSORES



## DATOS TÉCNICOS POR REFERENCIA

EAN	REFERENCIA	PESO(KG) con embalaje	LÚMENES	POTENCIA
8435668043717	NEPA031/60NG	5,20	2280	24W
8435668043724	NEPA031/70NG	7,20	2640	24W
8435668043731	NEPA031/80NG	9,00	3024	24W
8435668044004	NEPA031/100NG	13,95	3768	36W

# Paris

ESPEJO REDONDO  
LUZ FRONTAL (ARENADO)



3-Led

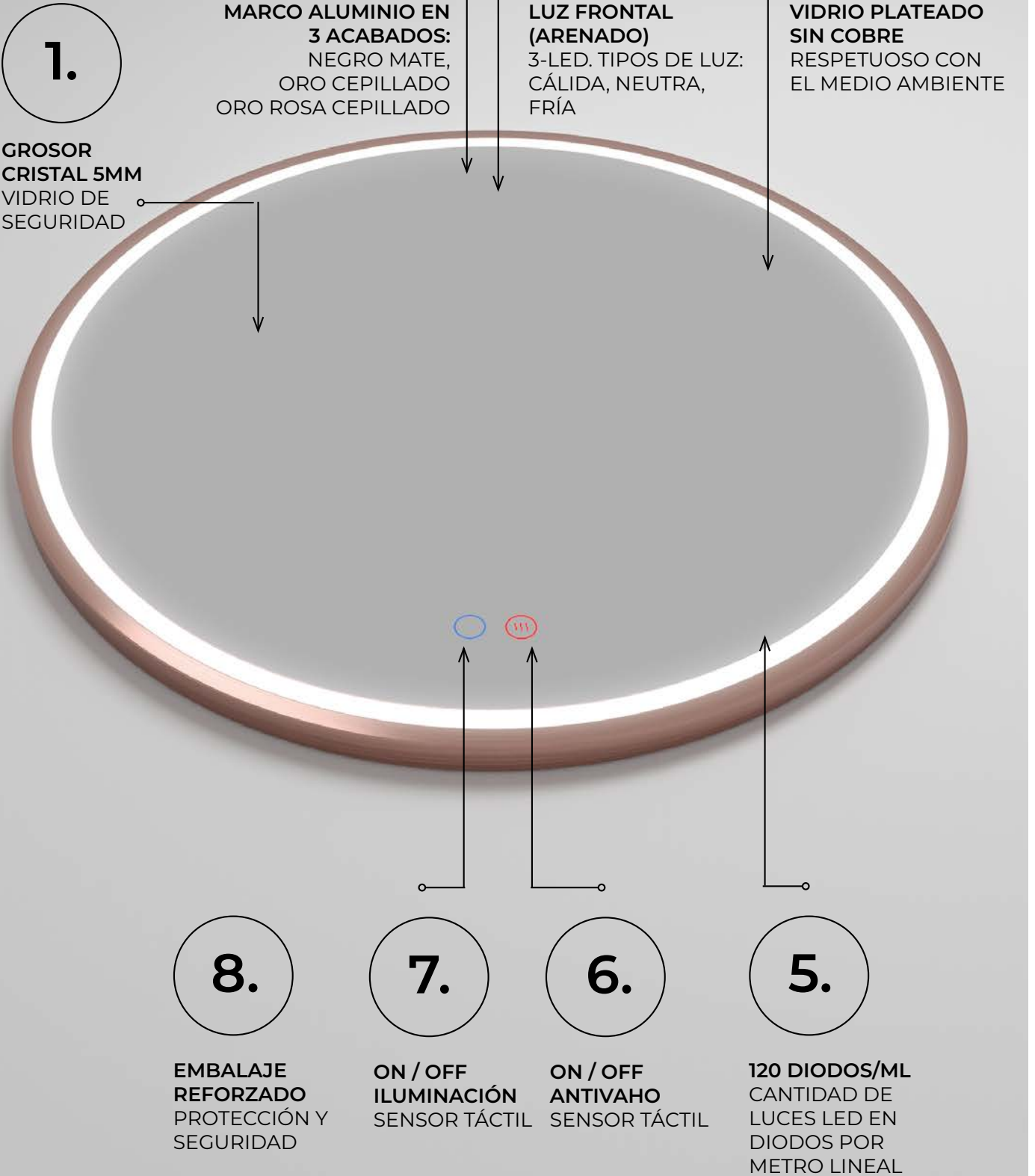


# Paris



# Paris

## VALORES DEL PRODUCTO



# Paris

ESPEJO REDONDO | LUZ FRONTAL (ARENADO)

## ACABADOS + DETALLE



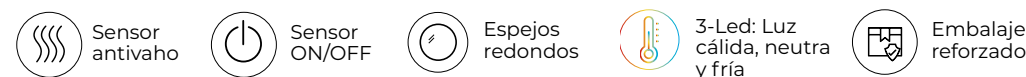
NEGRO MATE

ORO CEPILLADO

ORO ROSA CEPILLADO

SENSORES  
(ILUMINACIÓN + ANTIVAHO)

## DESCRIPCIÓN



Espejo redondo con luz frontal a través del arenado en el cristal.  
Marco en aluminio disponible en tres acabados negro mate, oro cepillado y oro rosa cepillado.  
Sensores: Iluminación ON/OFF y sistema ANTIVAHO.  
Tecnología 3-Led. Tres tipos de luz (cálida 3.000K, neutra 4.000K y fría 6.500K).



LUZ CÁLIDA 3.000K

LUZ NEUTRA 4.000K

LUZ FRÍA 6.500K

## DATOS TÉCNICOS COMUNES

Garantía	3 AÑOS
Clasificación energética	F+
Vida útil estimada	50.000 horas
Normativa europea	CE, ROHS, IP44
Potencia (V)	220-240V / 50-60Hz
Kelvin	3.000K / 4.000K / 6.500K

## ACABADOS | REFERENCIAS | DIMENSIONES

ORO CEPILLADO	<b>PARI020/60OC</b>	ORO CEPILLADO	<b>PARI020/70OC</b>	ORO CEPILLADO	<b>PARI020/80OC</b>
ORO ROSA CEPILLADO	<b>PARI020/60OR</b>	ORO ROSA CEPILLADO	<b>PARI020/70OR</b>	ORO ROSA CEPILLADO	<b>PARI020/80OR</b>
NEGRO MATE	<b>PARI020/60NG</b>	NEGRO MATE	<b>PARI020/70NG</b>	NEGRO MATE	<b>PARI020/80NG</b>



Ø 60CM

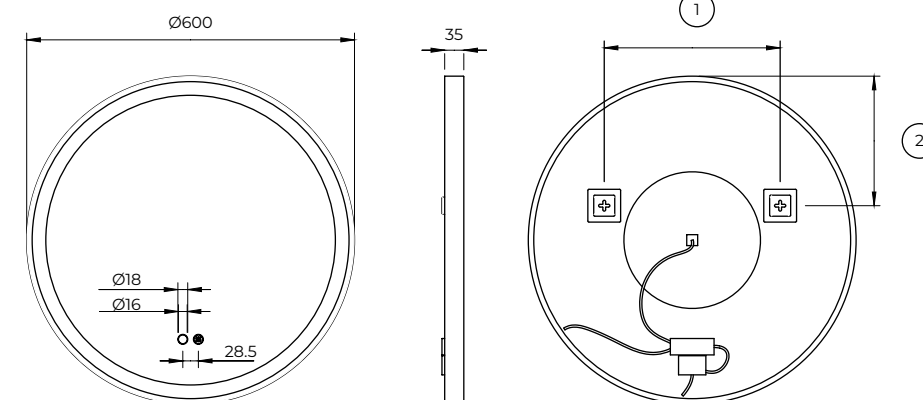


Ø 70CM



Ø 80CM

## ESQUEMA TÉCNICO

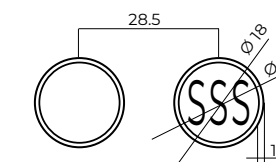


### MEDIDAS ANCLAJES

REF.	DIÁMETRO	1	2
PARI020/60	Ø600MM	(322)	(236)
PARI020/70	Ø700MM	(425)	(275)
PARI020/80	Ø800MM	(517)	(306)

(\*) Las medidas de los anclajes y/o al soporte a pared puede tener una pequeña variación según lotes de fabricación.

### DETALLE SENSORES



## DATOS TÉCNICOS POR REFERENCIA

EAN	REFERENCIA	PESO(KG) con embalaje	LÚMENES	POTENCIA
8435668022460	PARI020/60NG	5,68	976	36W
8435668022491	PARI020/60OC	5,68	976	36W
8435668022507	PARI020/60OR	5,68	976	36W
8435668022514	PARI020/70NG	7,34	1165	36W
8435668022521	PARI020/70OC	7,34	1165	36W
8435668022538	PARI020/70OR	7,34	1165	36W
8435668022545	PARI020/80NG	9,20	1373	36W
8435668022552	PARI020/80OC	9,20	1373	36W
8435668022569	PARI020/80OR	9,20	1373	36W

# Torino

ESPEJO REDONDO  
LUZ RETROILUMINADA Y PERIMETRAL



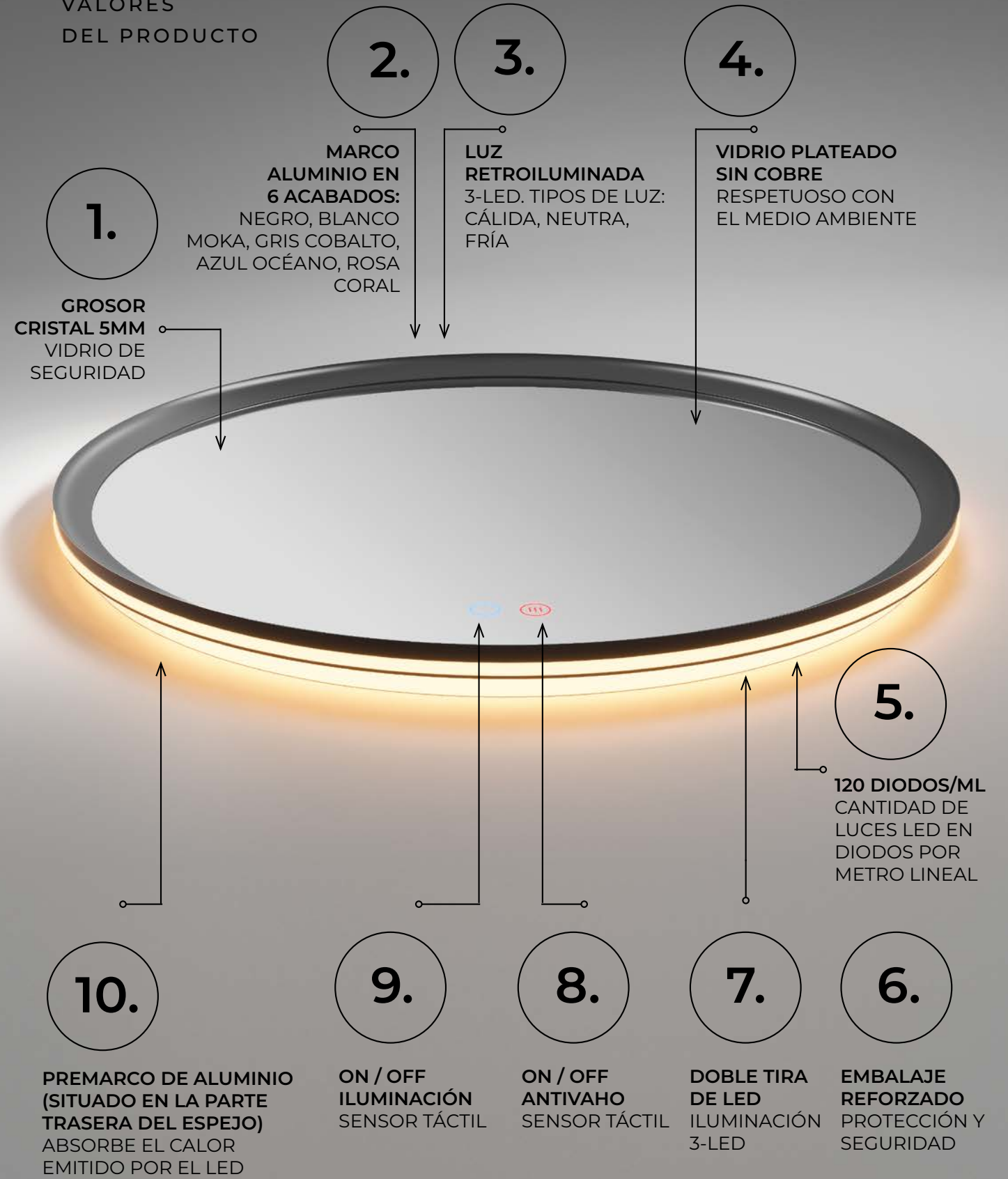
3-Led

# Torino



# Torino

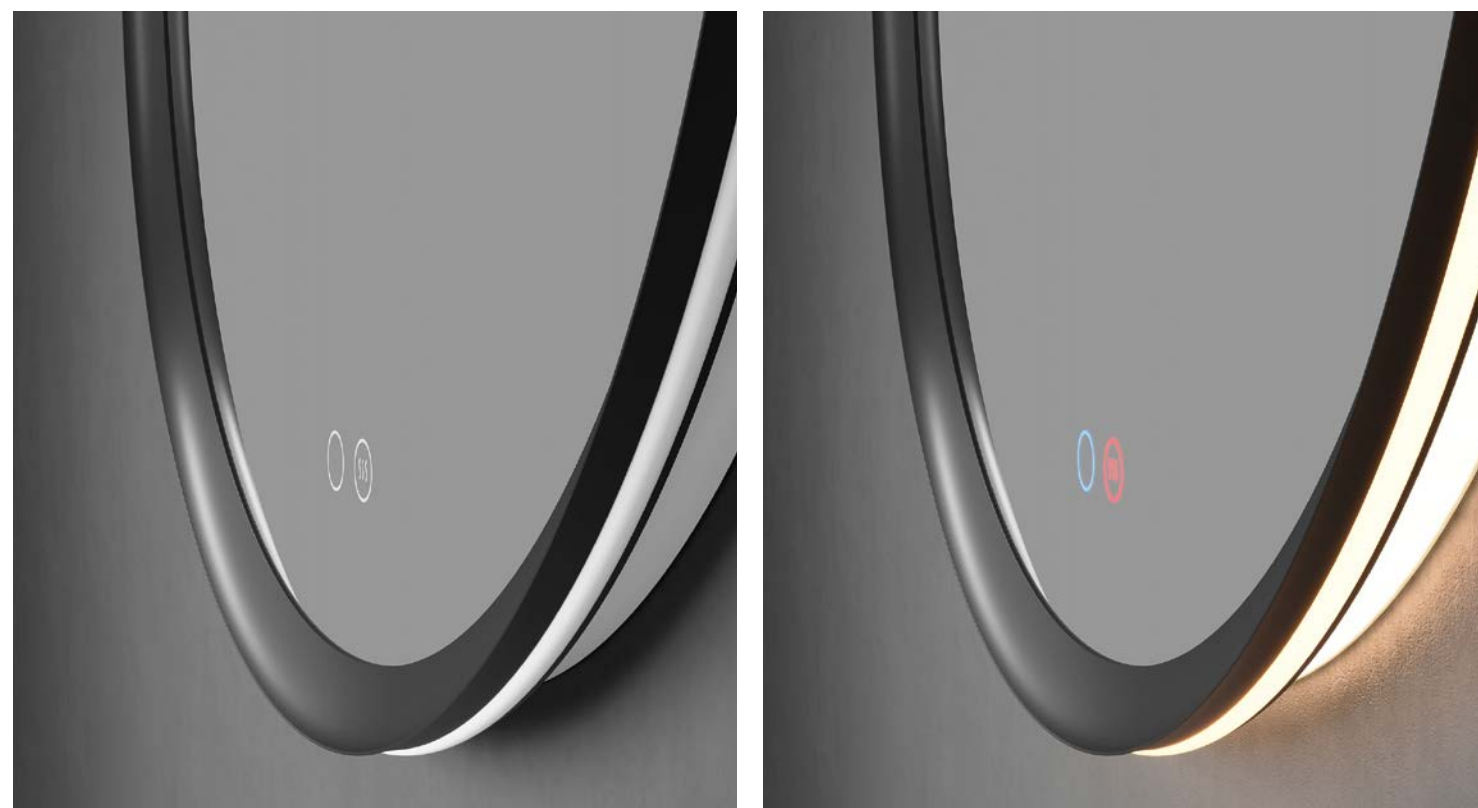
## VALORES DEL PRODUCTO



# Torino

ESPEJO REDONDO | LUZ RETROILUMINADA Y PERIMETRAL

## DETALLES PERFIL



SENSORES (ILUMINACIÓN + ANTIVAHO)

ENCENDIDO

## DESCRIPCIÓN



Espejo redondo con luz retroiluminada y en el perímetro de la parte posterior del marco.

Marco disponible en seis acabados:

negro mate, blanco mate, moka, gris cobalto, azul océano y rosa coral.

Premarco en aluminio en la parte trasera del espejo.

Sensores: Iluminación ON/OFF y sistema ANTIVAHO.

Doble led en el marco y la parte trasera.

Tecnología 3-Led. Tres tipos de luz (cálida 3.000K, neutra 4.000K y fría 6.500K).

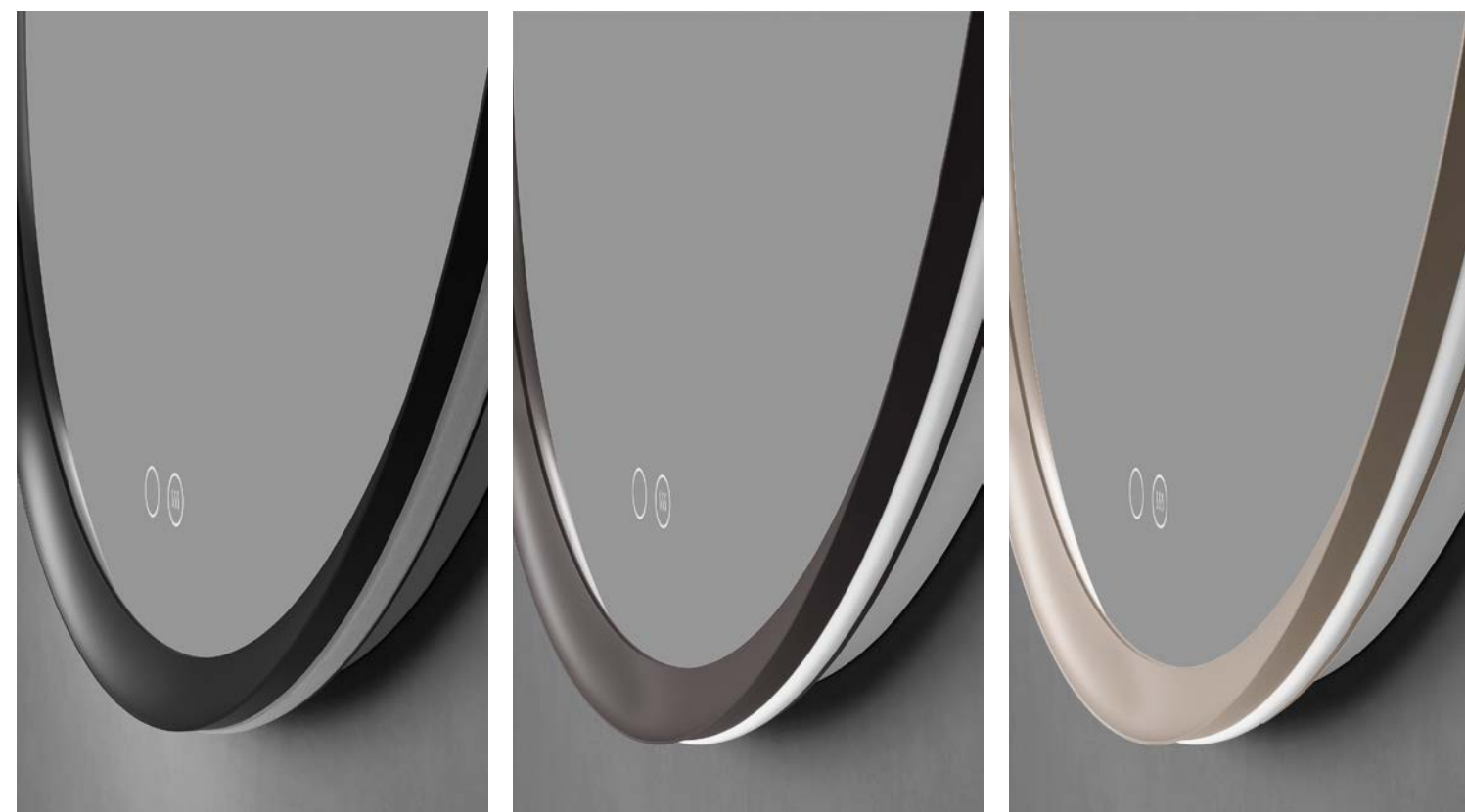


LUZ CÁLIDA 3.000K

LUZ NEUTRA 4.000K

LUZ FRÍA 6.500K

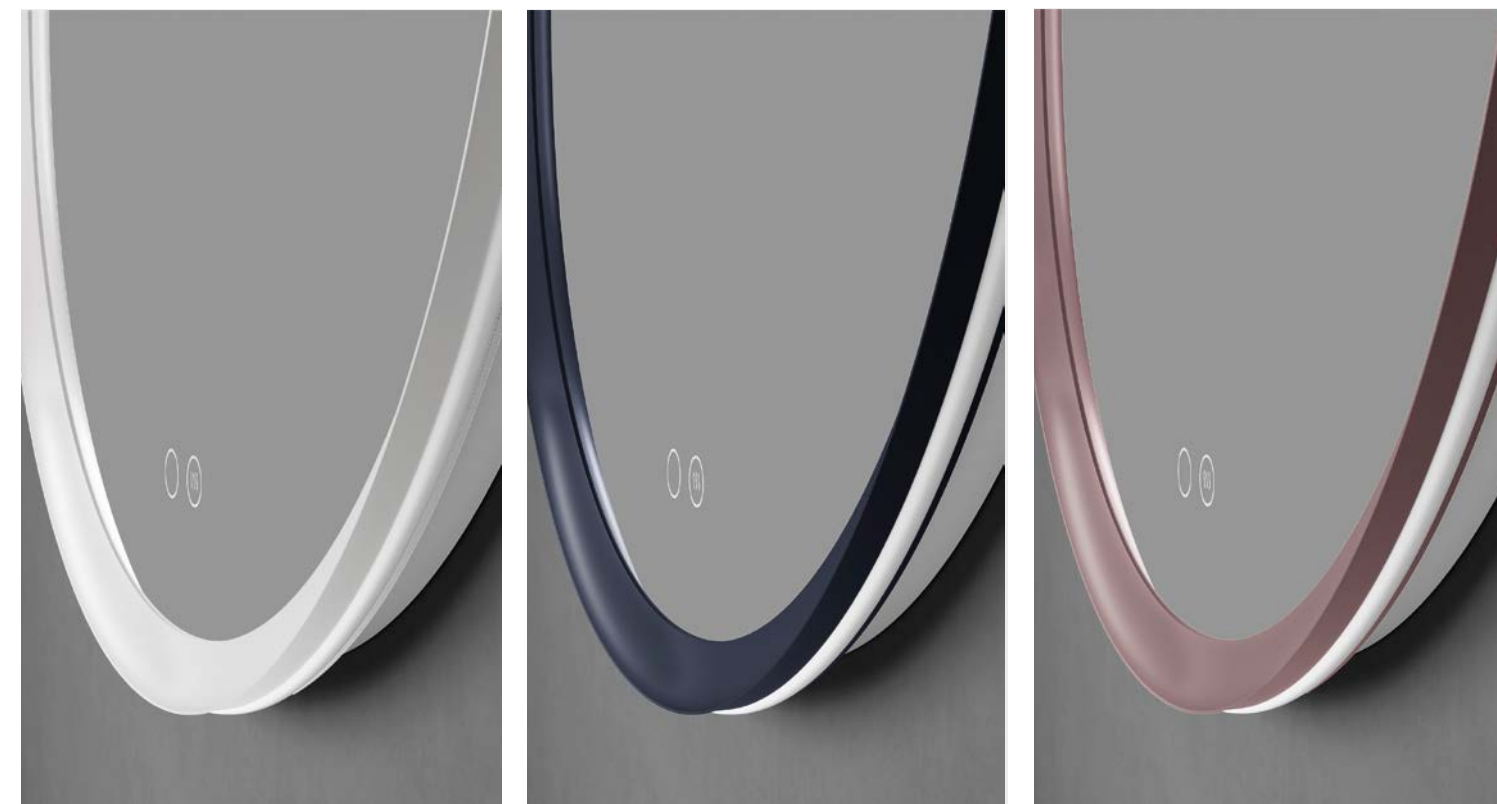
## ACABADOS ( 6 OPCIONES )



NEGRO MATE

GRIS COBALTO

MOKA



BLANCO MATE

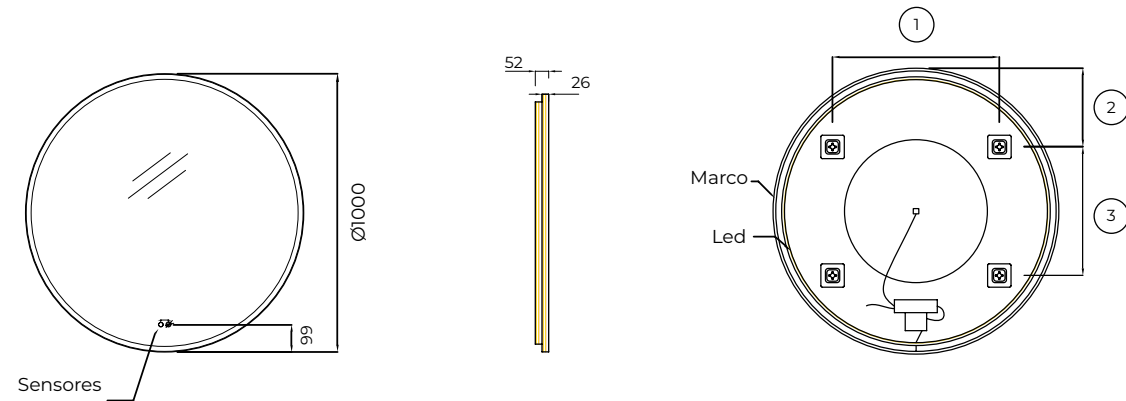
AZUL OCÉANO

ROSA CORAL

# Torino

ESPEJO REDONDO | LUZ RETROILUMINADA Y PERIMETRAL

## ESQUEMA TÉCNICO

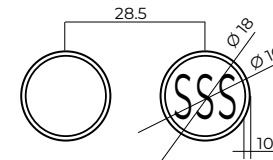


### MEDIDAS ANCLAJES

REF.	DIÁMETRO	1	2	3
TORI037/60	Ø600MM	(322)	(235)	(0)
TORI037/80	Ø800MM	(517)	(305)	(0)
TORI037/100	Ø1000MM	(584)	(275)	(450)

(\*) Las medidas de los anclajes y/o al soporte a pared puede tener una pequeña variación según lotes de fabricación.

### DETALLE SENSORES



## ACABADOS | REFERENCIAS | DIMENSIONES

NEGRO MATE	● TORI037/60NG	NEGRO MATE	● TORI037/80NG	NEGRO MATE	● TORI037/100NG
BLANCO MATE	○ TORI037/60BL	BLANCO MATE	○ TORI037/80BL	BLANCO MATE	○ TORI037/100BL
MOKA	● TORI037/60MK	MOKA	● TORI037/80MK	MOKA	● TORI037/100MK
GRIS COBALTO	● TORI037/60GCB	GRIS COBALTO	● TORI037/80GCB	GRIS COBALTO	● TORI037/100GCB
AZUL OCEANO	● TORI037/60AO	AZUL OCEANO	● TORI037/80AO	AZUL OCEANO	● TORI037/100AO
ROSA CORAL	● TORI037/60CL	ROSA CORAL	● TORI037/80CL	ROSA CORAL	● TORI037/100CL



## DATOS TÉCNICOS COMUNES

Garantía	3 AÑOS
Clasificación energética	F+
Vida útil estimada	50.000 horas
Normativa europea	CE, ROHS, IP44
Potencia (V)	220-240V / 50-60Hz
Kelvin	3.000K / 4.000K / 6.500K

## DATOS TÉCNICOS POR REFERENCIA

EAN	REFERENCIA	PESO(KG) con embalaje	LÚMENES	POTENCIA
8435668058308	TORI037/60AO	6,00	1080	24W
8435668058315	TORI037/60BL	6,00	1080	24W
8435668058322	TORI037/60CL	6,00	1080	24W
8435668058339	TORI037/60GCB	6,00	1080	24W
8435668058346	TORI037/60MK	6,00	1080	24W
8435668058353	TORI037/60NG	6,00	1080	24W
8435668058360	TORI037/80AO	9,85	1350	36W
8435668058377	TORI037/80BL	9,85	1350	36W
8435668058384	TORI037/80CL	9,85	1350	36W
8435668058391	TORI037/80GCB	9,85	1350	36W
8435668058407	TORI037/80MK	9,85	1350	36W
8435668058414	TORI037/80NG	9,85	1350	36W
8435668058421	TORI037/100AO	14,85	1700	60W
8435668058438	TORI037/100BL	14,85	1700	60W
8435668058445	TORI037/100CL	14,85	1700	60W
8435668058452	TORI037/100GCB	14,85	1700	60W
8435668058469	TORI037/100MK	14,85	1700	60W
8435668058476	TORI037/100NG	14,85	1700	60W



# Espejos formas ovalados, elípticos, capilla...

## SIN MARCO

### Cardiff & Gales

P. 210



### Oval

P. 216



## CON MARCO

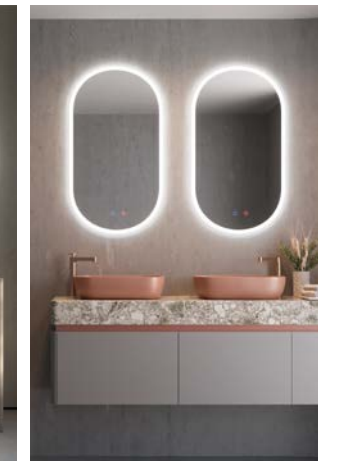
### Canadá

P. 222



### Indiana

P. 228



## CON MARCO

### Milano

P. 234



### Rimini

P. 242



### Rio

P. 250



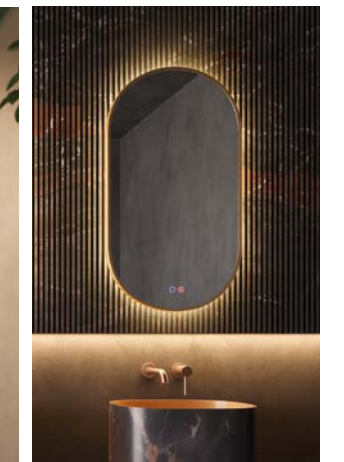
### Roma

P. 256



### Tokyo

P. 262



# Cardiff & Gales

ESPEJOS ELÍPTICOS  
LUZ RETROILUMINADA



3.000k 6.500k



## Cardiff

VALORES  
DEL PRODUCTO

2.

LUZ RETROILUMINADA  
TIPO DE LUZ:  
CÁLIDA

3.

EMBALAJE  
REFORZADO  
PROTECCIÓN  
Y SEGURIDAD

4.

ANTIVAHO  
INCORPORADO

1.

GROSOR  
CRISTAL 5MM  
VIDRIO DE  
SEGURIDAD

8.

120 DIODOS/ML  
CANTIDAD DE  
LUCES LED EN  
DIODOS POR  
METRO LINEAL

7.

VIDRIO PLATEADO  
SIN COBRE  
RESPECTUOSO CON  
EL MEDIO AMBIENTE

6.

ILUMINACIÓN  
ENCENDIDO  
POR SENSOR DE  
MOVIMIENTO

5.

PREMARCO DE ALUMINIO  
(SITUADO EN LA PARTE  
TRASERA DEL ESPEJO)  
ABSORBE EL CALOR  
EMITIDO POR EL LED

## Gales

VALORES  
DEL PRODUCTO

2.

LUZ RETROILUMINADA  
TIPO DE LUZ:  
FRÍA

3.

EMBALAJE  
REFORZADO  
PROTECCIÓN  
Y SEGURIDAD

4.

ANTIVAHO  
INCORPORADO

1.

GROSOR  
CRISTAL 5MM  
VIDRIO DE  
SEGURIDAD

8.

120 DIODOS/ML  
CANTIDAD DE  
LUCES LED EN  
DIODOS POR  
METRO LINEAL

7.

VIDRIO PLATEADO  
SIN COBRE  
RESPECTUOSO CON  
EL MEDIO AMBIENTE

6.

ILUMINACIÓN  
ENCENDIDO  
POR SENSOR DE  
MOVIMIENTO

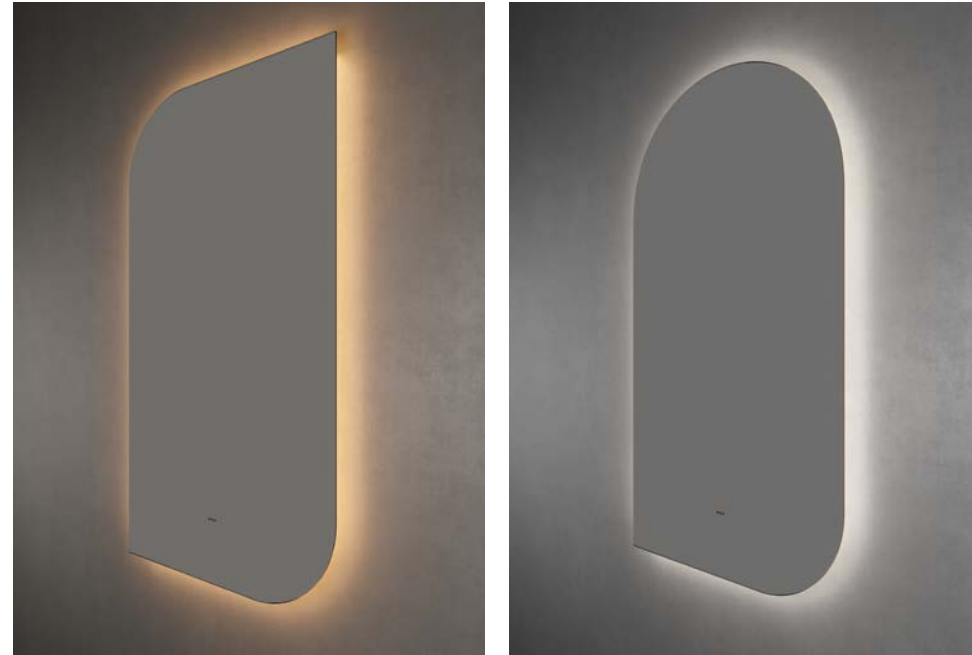
5.

PREMARCO DE ALUMINIO  
(SITUADO EN LA PARTE  
TRASERA DEL ESPEJO)  
ABSORBE EL CALOR  
EMITIDO POR EL LED

# Cardiff & Gales

ESPEJOS ELÍPTICOS | LUZ RETROILUMINADA

## DETALLES



CARDIFF

GALES

## DESCRIPCIÓN CARDIFF&GALES



### CARDIFF

Espejo que combina esquinas curvas con esquinas rectas con luz retroiluminada. Sistema de encendido mediante sensor de movimiento. Antivaho incorporado. Premarco en aluminio en la parte trasera del espejo.

Tipo de luz cálida 3.000K.



LUZ CÁLIDA 3.000K

### GALES

Espejo ovalado con una esquina acabada en ángulo recto con luz retroiluminada. Sistema de encendido mediante sensor de movimiento. Antivaho incorporado. Premarco en aluminio en la parte trasera del espejo.

Tipo de luz fría 6.500K.



LUZ FRÍA 6.500K

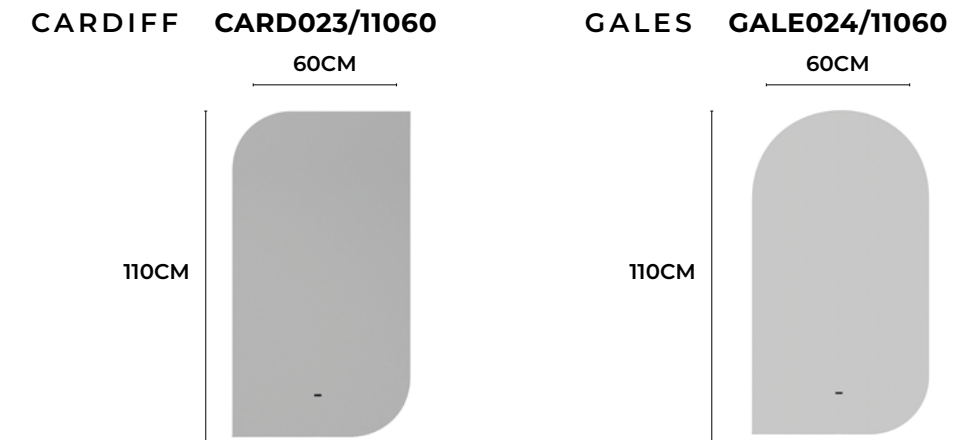
## DATOS TÉCNICOS COMUNES

Garantía	3 AÑOS
Clasificación energética	F+
Vida útil estimada	50.000 horas
Normativa europea	CE, ROHS, IP44
Potencia (V)	220-240V / 50-60Hz
Kelvin	3.000K / 6.500K

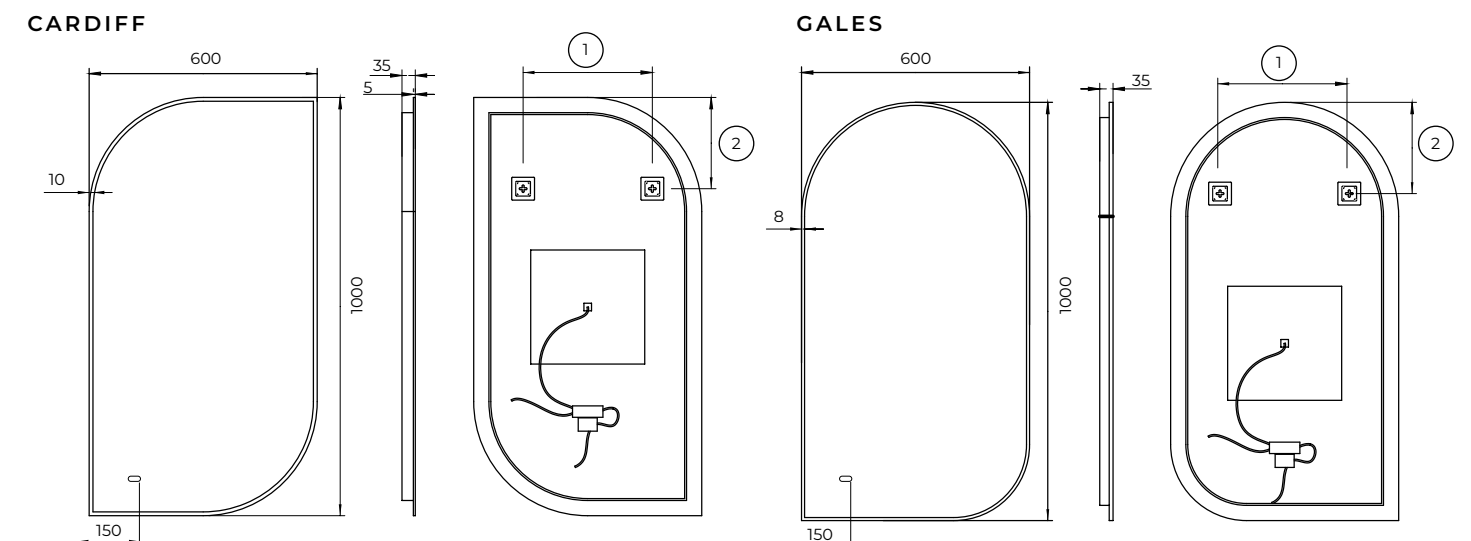
## VER VIDEO



## REFERENCIAS | DIMENSIONES



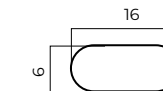
## ESQUEMA TÉCNICO



### MEDIDAS ANCLAJES

REF.	MEDIDAS	1	2
CARD023/11060	1100X600MM	(340)	(240)
GALE024/11060	1100X600MM	(340)	(230)

### DETALLE SENSORES



(\*) Las medidas de los anclajes y/o al soporte a pared puede tener una pequeña variación según lotes de fabricación.

## DATOS TÉCNICOS POR REFERENCIA

EAN	REFERENCIA	PESO(KG) con embalaje	LÚMENES	POTENCIA
8435668040426	CARD023/11060	10,80	2280	20W
8435668040433	GALE024/11060	10,00	2200	24W

# Oval

ESPEJO OVALADO  
LUZ RETROILUMINADA



6.500k



# Oval



# Oval

VALORES DEL PRODUCTO

1.

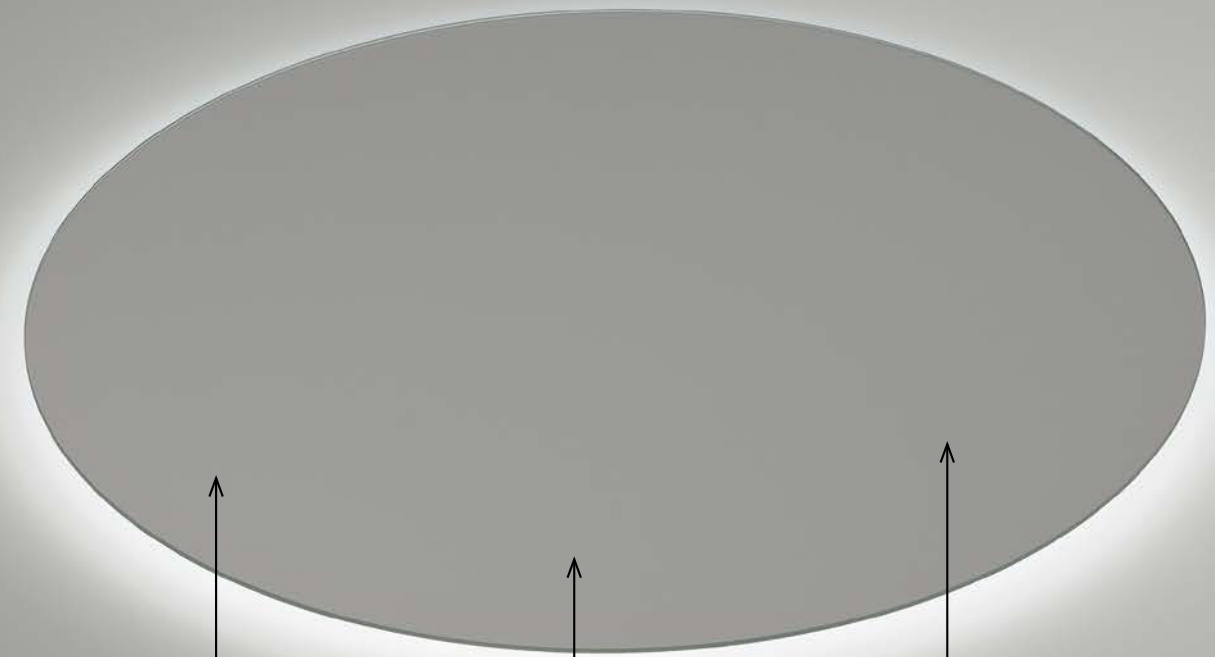
GROSOR CRISTAL 5MM  
VIDRIO DE SEGURIDAD

2.

LUZ RETROILUMINADA  
TIPO DE LUZ:  
FRÍA

3.

EMBALAJE REFORZADO  
PROTECCIÓN Y SEGURIDAD



6.

PREMARCO DE ALUMINIO  
(SITUADO EN LA PARTE TRASERA DEL ESPEJO)  
ABSORBE EL CALOR EMITIDO POR EL LED

5.

120 DIODOS/ML  
CANTIDAD DE LUCES LED EN DIODOS POR METRO LINEAL

4.

VIDRIO PLATEADO SIN COBRE  
RESPECTUOSO CON EL MEDIO AMBIENTE

# Oval

ESPEJO OVALADO | LUZ RETROILUMINADA

## DETALLE



GROSOR CRISTAL + ILUMINACIÓN

## DESCRIPCIÓN



Espejo ovalado con luz retroiluminada.  
Sin marco.  
Premarco en aluminio en la parte trasera del espejo.  
Tipo de luz fría 6.500K.

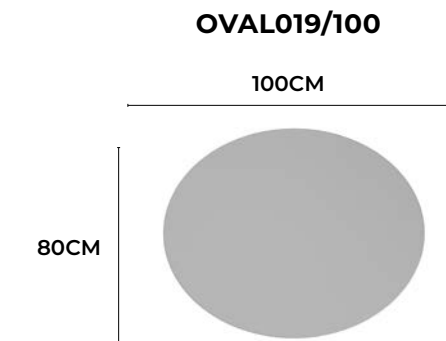


LUZ FRÍA 6.500K

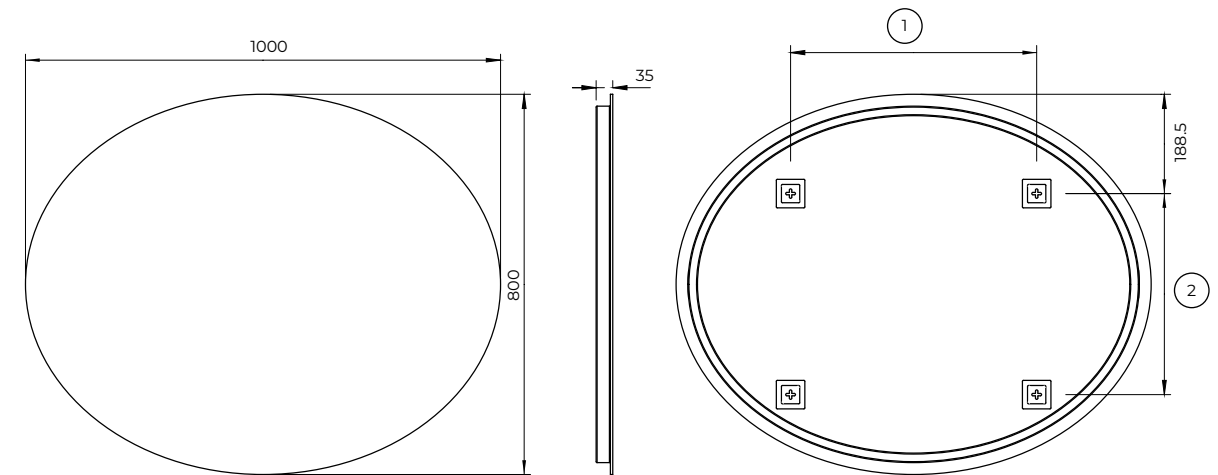
## DATOS TÉCNICOS COMUNES

Garantía	3 AÑOS
Clasificación energética	F+
Vida útil estimada	50.000 horas
Normativa europea	CE, ROHS, IP44
Potencia (V)	220-240V / 50-60Hz
Kelvin	6.500K

## REFERENCIA | DIMENSIÓN



## ESQUEMA TÉCNICO



### MEDIDAS ANCLAJES

REF.	MEDIDAS	1	2
OVAL019/100	1000X800MM	(518)	(423)

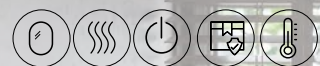
(\*) Las medidas de los anclajes y/o al soporte a pared puede tener una pequeña variación según lotes de fabricación.

## DATOS TÉCNICOS POR REFERENCIA

EAN	REFERENCIA	PESO(KG) con embalaje	LÚMENES	POTENCIA
8435668014946	OVAL019/100	17,64	1820	24W

# Canadá

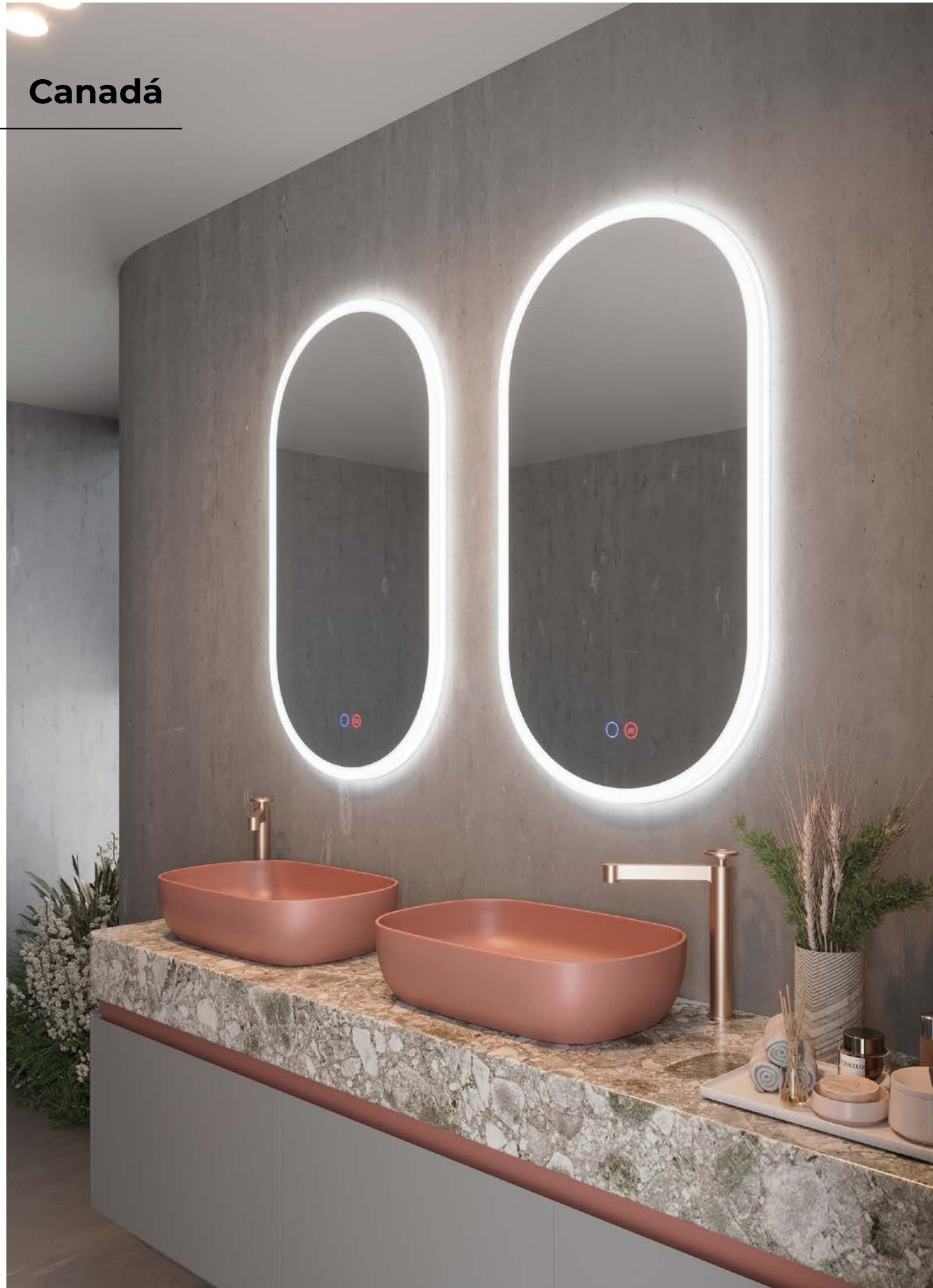
ESPEJO ELÍPTICO  
LUZ EN MARCO ILUMINADO



6.500k

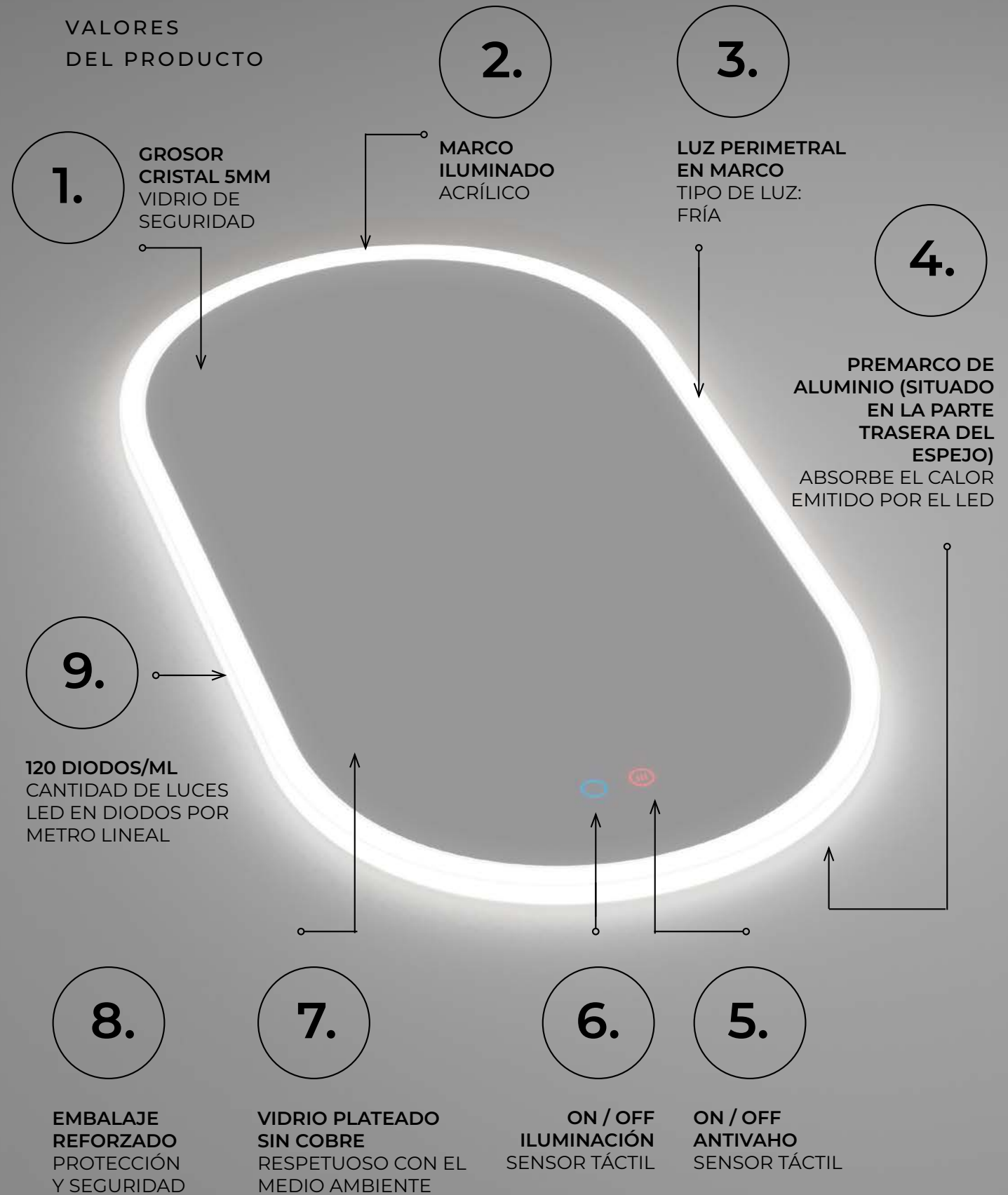


# Canadá



# Canadá

## VALORES DEL PRODUCTO



# Canadá

ESPEJO ELÍPTICO | LUZ EN MARCO ILUMINADO

## DETALLES



GROSOR + ILUMINACIÓN

SENSORES (ILUMINACIÓN + ANTIVAHO)

## DESCRIPCIÓN



Espejo elíptico con marco acrílico iluminado.  
Premarco en aluminio en la parte trasera del espejo.  
Sensores: Iluminación ON/OFF y sistema ANTIVAHO.  
Tipo de luz fría 6.500K.



LUZ FRÍA 6.500K

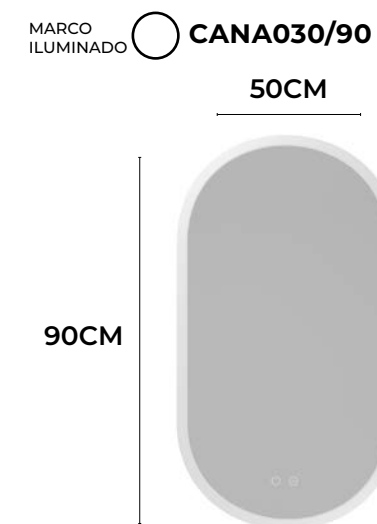
## DATOS TÉCNICOS COMUNES

Garantía	3 AÑOS
Clasificación energética	F+
Vida útil estimada	50.000 horas
Normativa europea	CE, ROHS, IP44
Potencia (V)	220-240V / 50-60Hz
Kelvin	6.500K

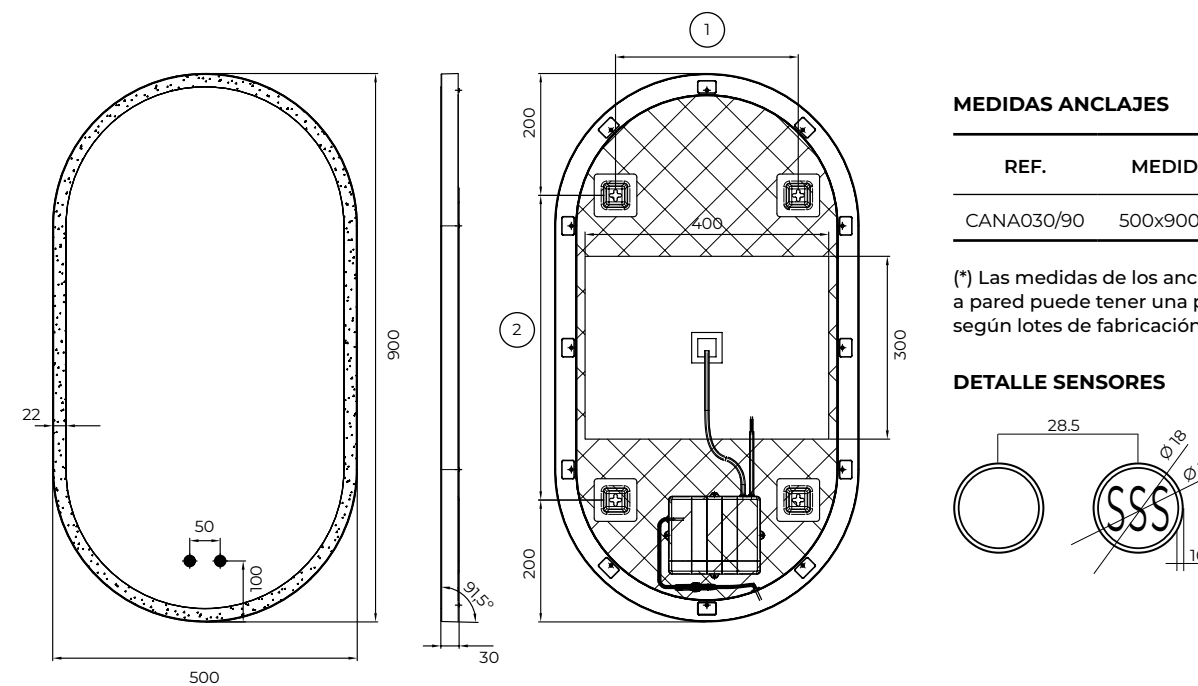
## VER VIDEO



## REFERENCIA | DIMENSIÓN



## ESQUEMA TÉCNICO

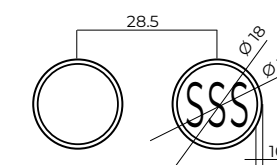


### MEDIDAS ANCLAJES

REF.	MEDIDAS	1	2
CANA030/90	500x900MM	(300)	(500)

(\*) Las medidas de los anclajes y/o al soporte a pared puede tener una pequeña variación según lotes de fabricación.

### DETALLE SENSORES



## DATOS TÉCNICOS POR REFERENCIA

EAN	REFERENCIA	PESO(KG) con embalaje	LÚMENES	POTENCIA
8435668040419	CANA030/90	8,73	840	36W

# Indiana

ESPEJO ELÍPTICO  
LUZ EN MARCO ILUMINADO



6.500K

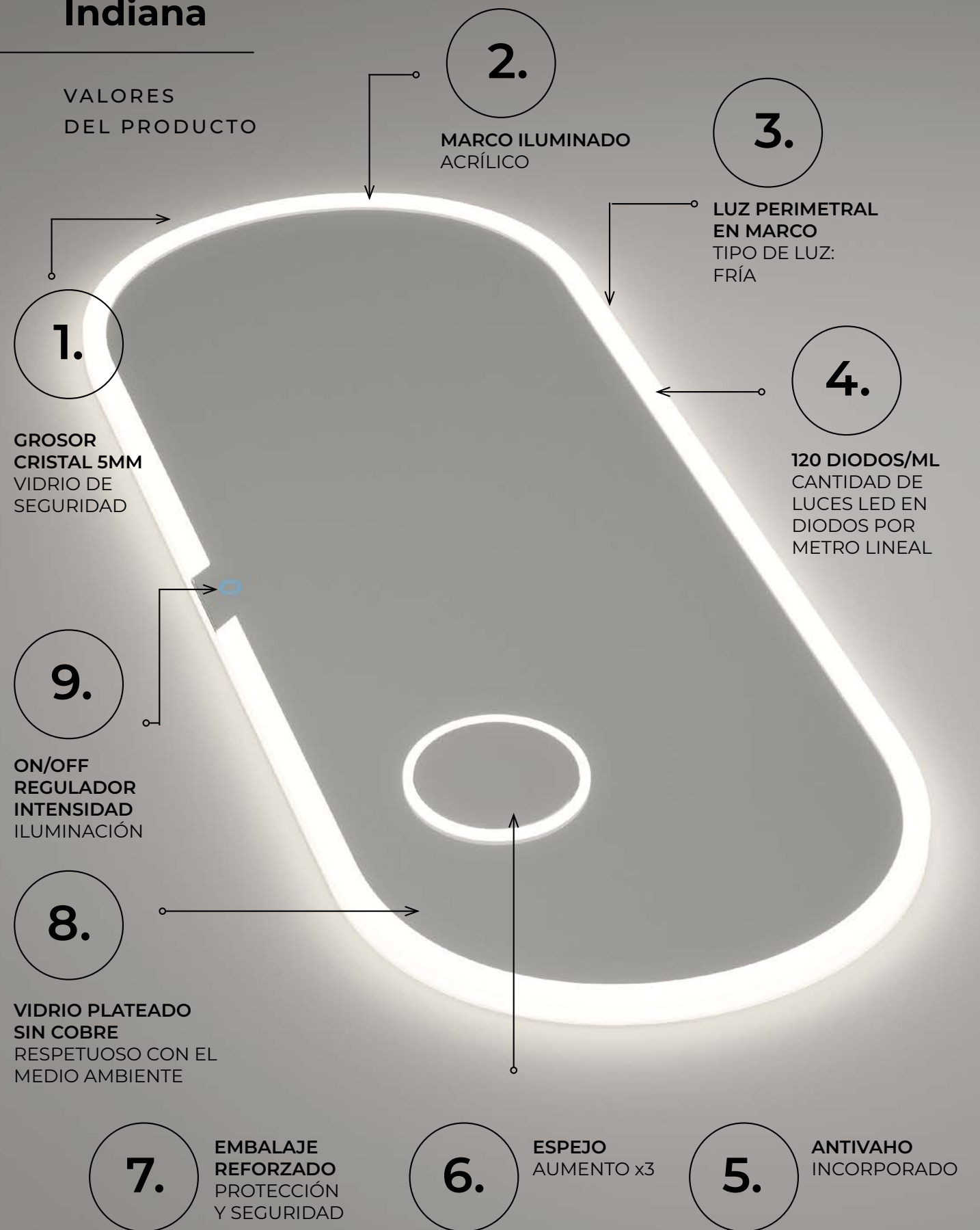


# Indiana



# Indiana

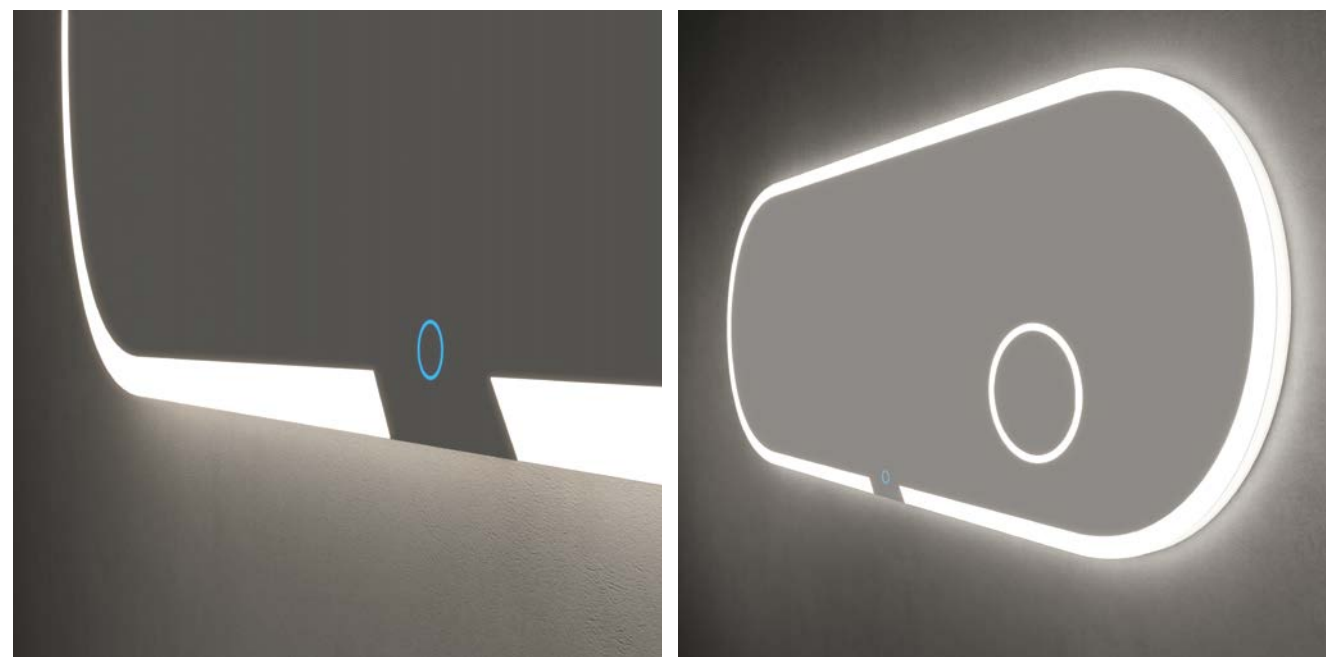
VALORES  
DEL PRODUCTO



# Indiana

ESPEJO ELÍPTICO | LUZ EN MARCO ILUMINADO

## DETALLES



CONTORNO ACRÍLICO

GROSOR CRISTAL + ILUMINACIÓN

## DESCRIPCIÓN



Espejo elíptico con marco acrílico iluminado.

Espejo de aumento x3.

Sistema de encendido secuencial. Intensidad de luz regulable.

Antivaho incorporado.

Tipo de luz fría 6.500K.



LUZ FRÍA 6.500K

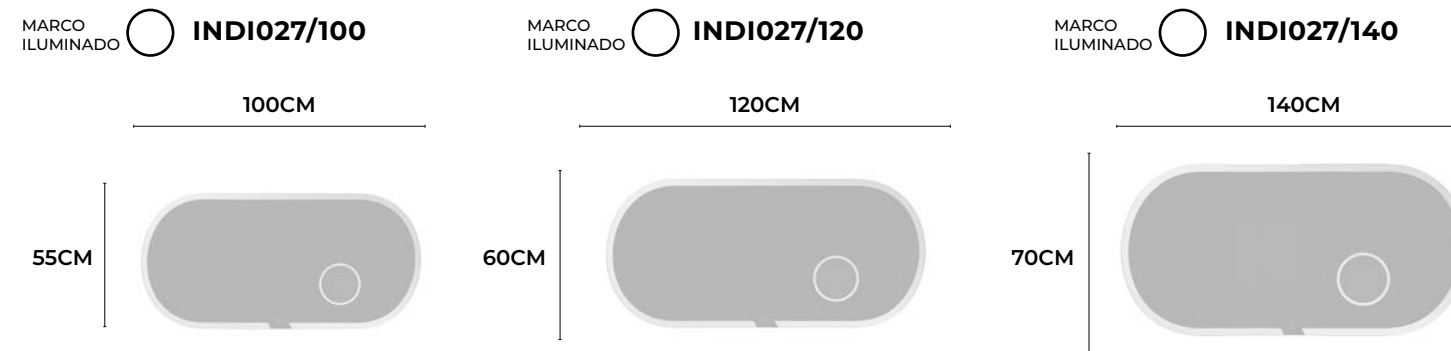
## DATOS TÉCNICOS COMUNES

Garantía	3 AÑOS
Clasificación energética	F+
Vida útil estimada	50.000 horas
Normativa europea	CE, ROHS, IP44
Potencia (V)	220-240V / 50-60Hz
Kelvin	6.500K

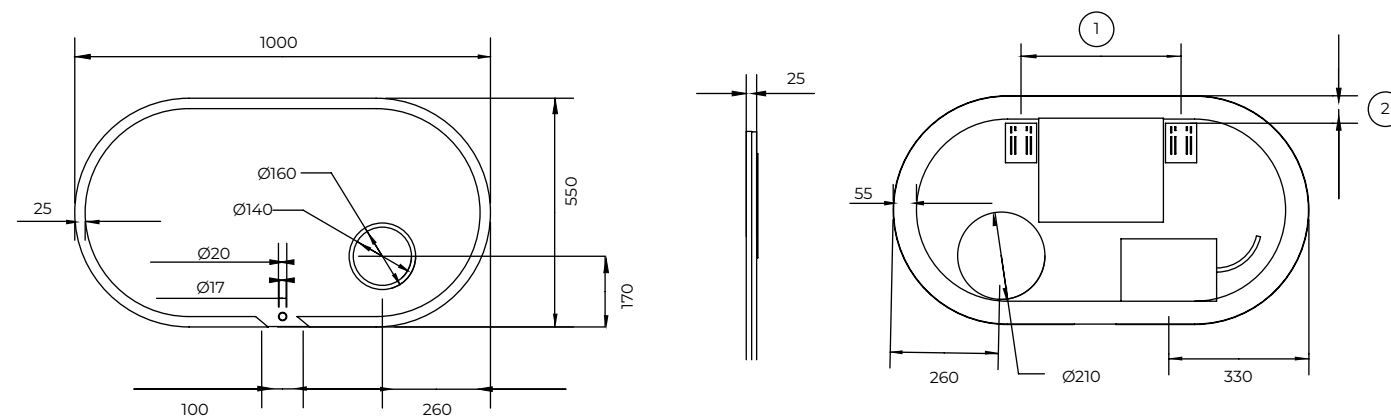
## VER VIDEO



## REFERENCIAS | DIMENSIONES



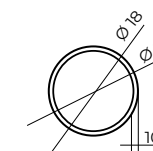
## ESQUEMA TÉCNICO



### MEDIDAS ANCLAJES

REF.	MEDIDAS	1	2
INDI027/100	1000X550MM	(385)	(65)
INDI027/120	1200X600MM	(525)	(65)
INDI027/140	1400X700MM	(635)	(65)

### DETALLE SENSOR



(\*) Las medidas de los anclajes y/o al soporte a pared puede tener una pequeña variación según lotes de fabricación.

## DATOS TÉCNICOS POR REFERENCIA

EAN	REFERENCIA	PESO(KG) con embalaje	LÚMENES	POTENCIA
8435668040440	INDI027/100	10,00	3586	36W
8435668040457	INDI027/120	12,40	3586	60W
8435668040464	INDI027/140	16,40	3586	60W

# Milano

ESPEJO ELÍPTICO  
LUZ RETROILUMINADA Y PERIMETRAL



3-Led

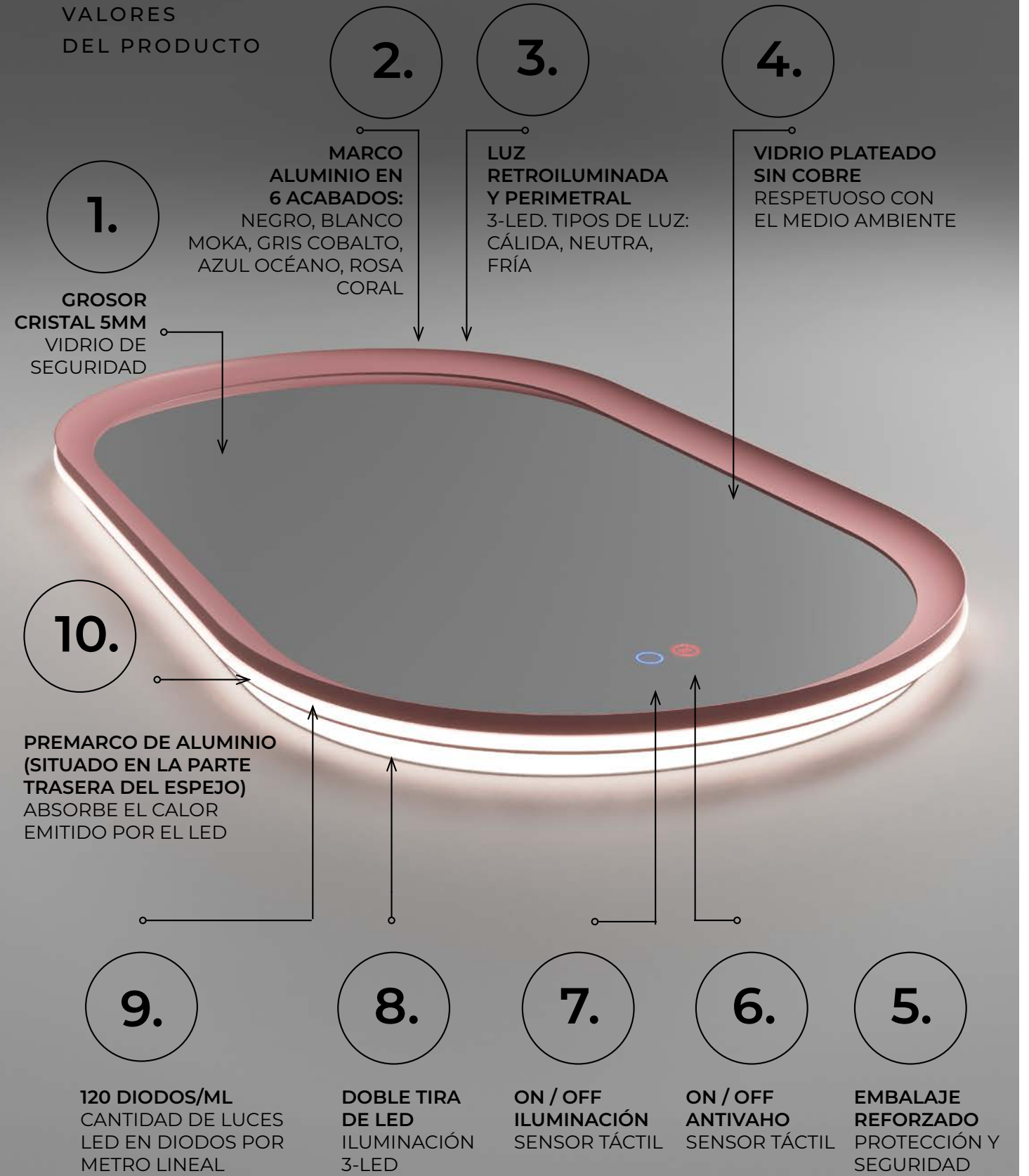


# Milano



# Milano

VALORES DEL PRODUCTO



# Milano

ESPEJO ELÍPTICO | LUZ RETROILUMINADA Y PERIMETRAL



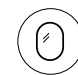


## DETALLES PERFIL



SENSORES (ILUMINACIÓN + ANTIVAHO)

ENCENDIDO

## DESCRIPCIÓN

-  Sensor antivaho
-  Sensor ON/OFF
-  Espejos ovalados
-  3-Led: Luz cálida, neutra y fría
-  Embalaje reforzado

Espejo elíptico con luz retroiluminada y en el perímetro de la parte posterior del marco.

Marco disponible en seis acabados:

negro mate, blanco mate, moka, gris cobalto, azul océano y rosa coral.

Premarco en aluminio en la parte trasera del espejo.

Sensores: Iluminación ON/OFF y sistema ANTIVAHO.

Doble led en el marco y la parte trasera.

Tecnología 3-Led. Tres tipos de luz (cálida 3.000K, neutra 4.000K y fría 6.500K).



LUZ CÁLIDA 3.000K

LUZ NEUTRA 4.000K

LUZ FRÍA 6.500K

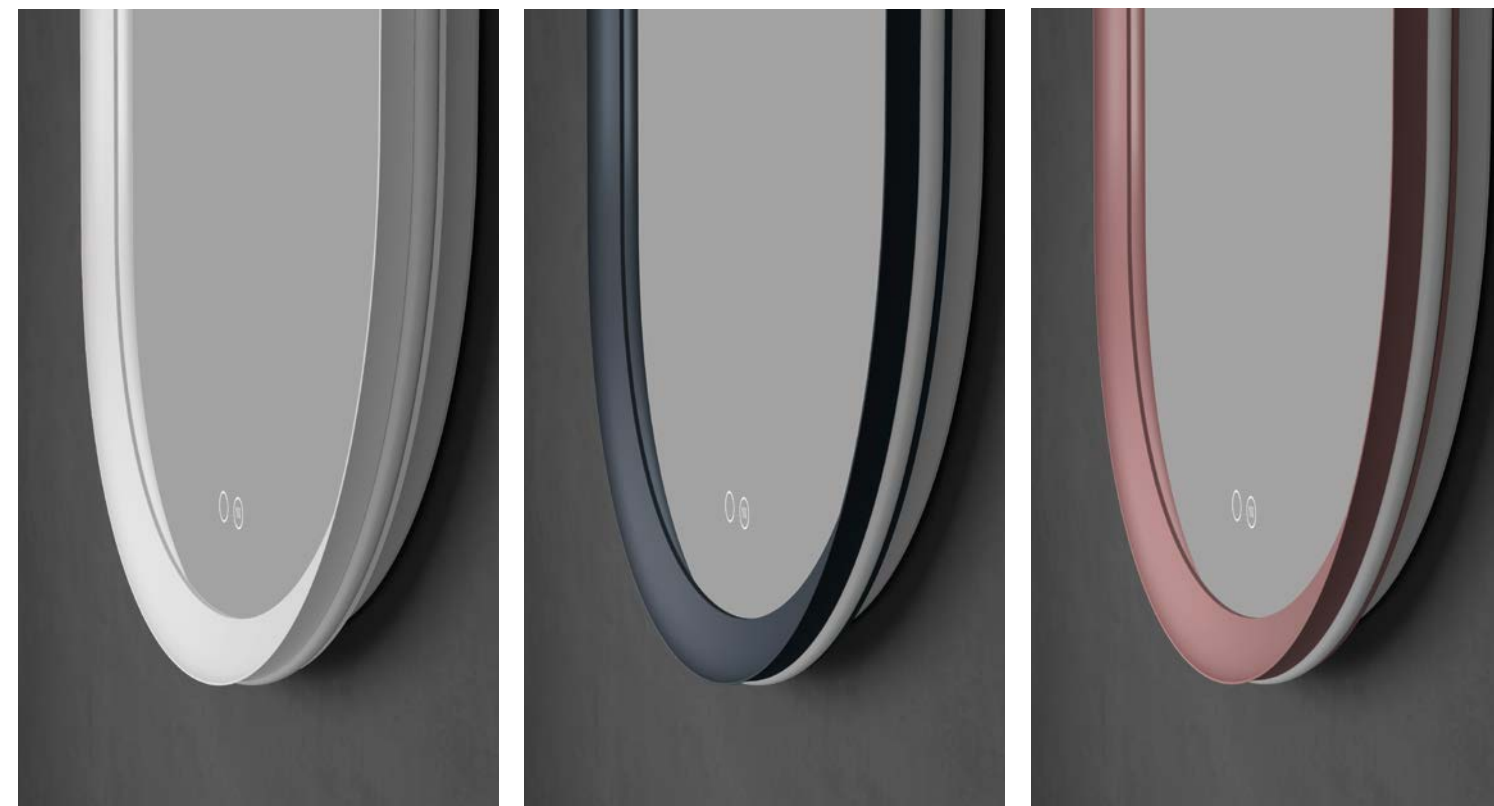
## ACABADOS ( 6 OPCIONES )



NEGRO MATE

GRIS COBALTO

MOKA



BLANCO MATE

AZUL OCÉANO

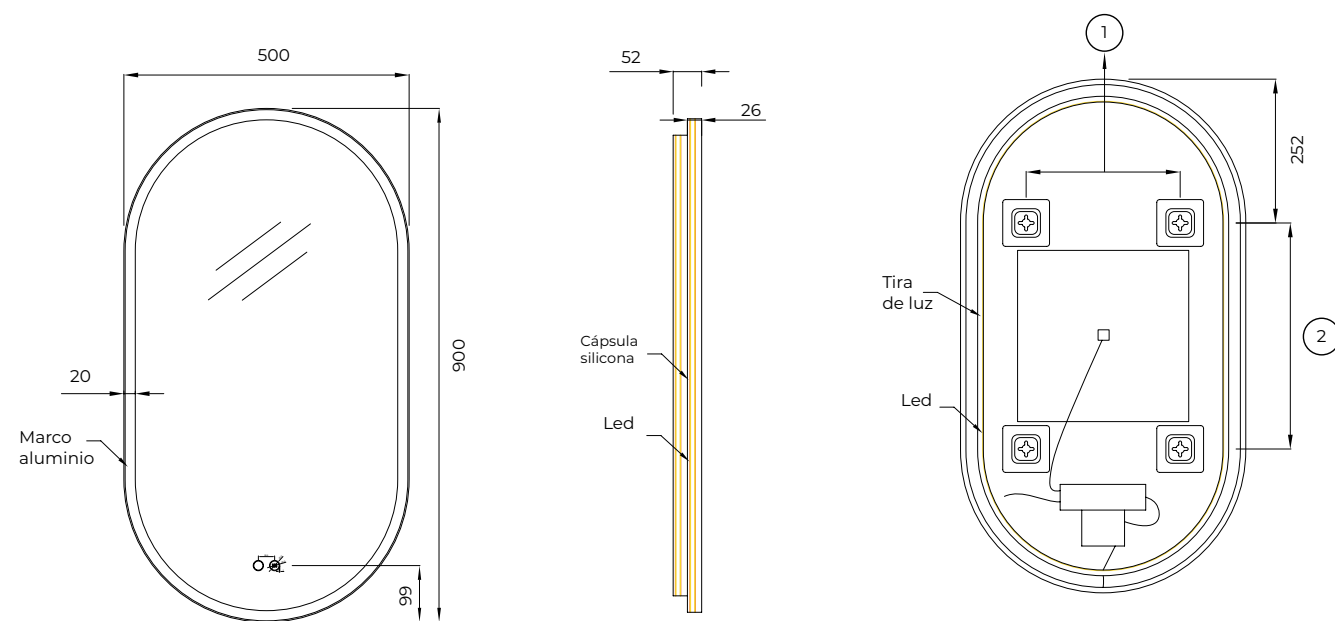
ROSA CORAL



# Milano

ESPEJO ELÍPTICO | LUZ RETROILUMINADA Y PERIMETRAL

## ESQUEMA TÉCNICO

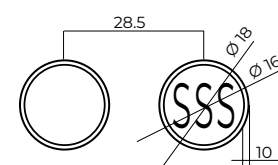


### MEDIDAS ANCLAJES

REF.	MEDIDAS	1	2
MILA036/90	500x900MM	(270)	(396)

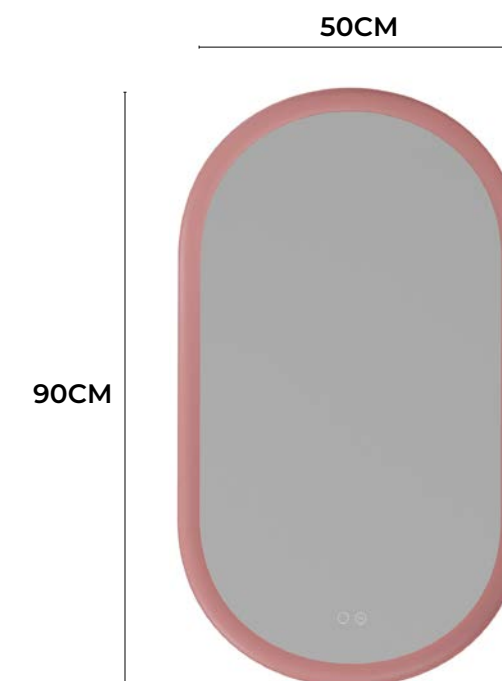
(\*) Las medidas de los anclajes y/o al soporte a pared puede tener una pequeña variación según lotes de fabricación.

### DETALLE SENSORES



## ACABADOS | REFERENCIAS | DIMENSIÓN

- NEGRO MATE ● MILA036/90NG
- BLANCO MATE ○ MILA036/90BL
- MOKA ● MILA036/90MK
- GRIS COBALTO ● MILA036/90GCB
- AZUL OCEANO ● MILA036/90AO
- ROSA CORAL ● MILA036/90CL



## DATOS TÉCNICOS COMUNES

Garantía	3 AÑOS
Clasificación energética	F+
Vida útil estimada	50.000 horas
Normativa europea	CE, ROHS, IP44
Potencia (V)	220-240V / 50-60Hz
Kelvin	3.000K / 4.000K / 6.500K

## DATOS TÉCNICOS POR REFERENCIA

EAN	REFERENCIA	PESO(KG) con embalaje	LÚMENES	POTENCIA
8435668058032	MILA036/90AO	8,05	1100	36W
8435668058049	MILA036/90BL	8,05	1100	36W
8435668058056	MILA036/90CL	8,05	1100	36W
8435668058063	MILA036/90GCB	8,05	1100	36W
8435668058070	MILA036/90MK	8,05	1100	36W
8435668058087	MILA036/90NG	8,05	1100	36W

# Rimini

ESPEJO ELÍPTICO  
LUZ RETROILUMINADA Y PERIMETRAL



3-Led

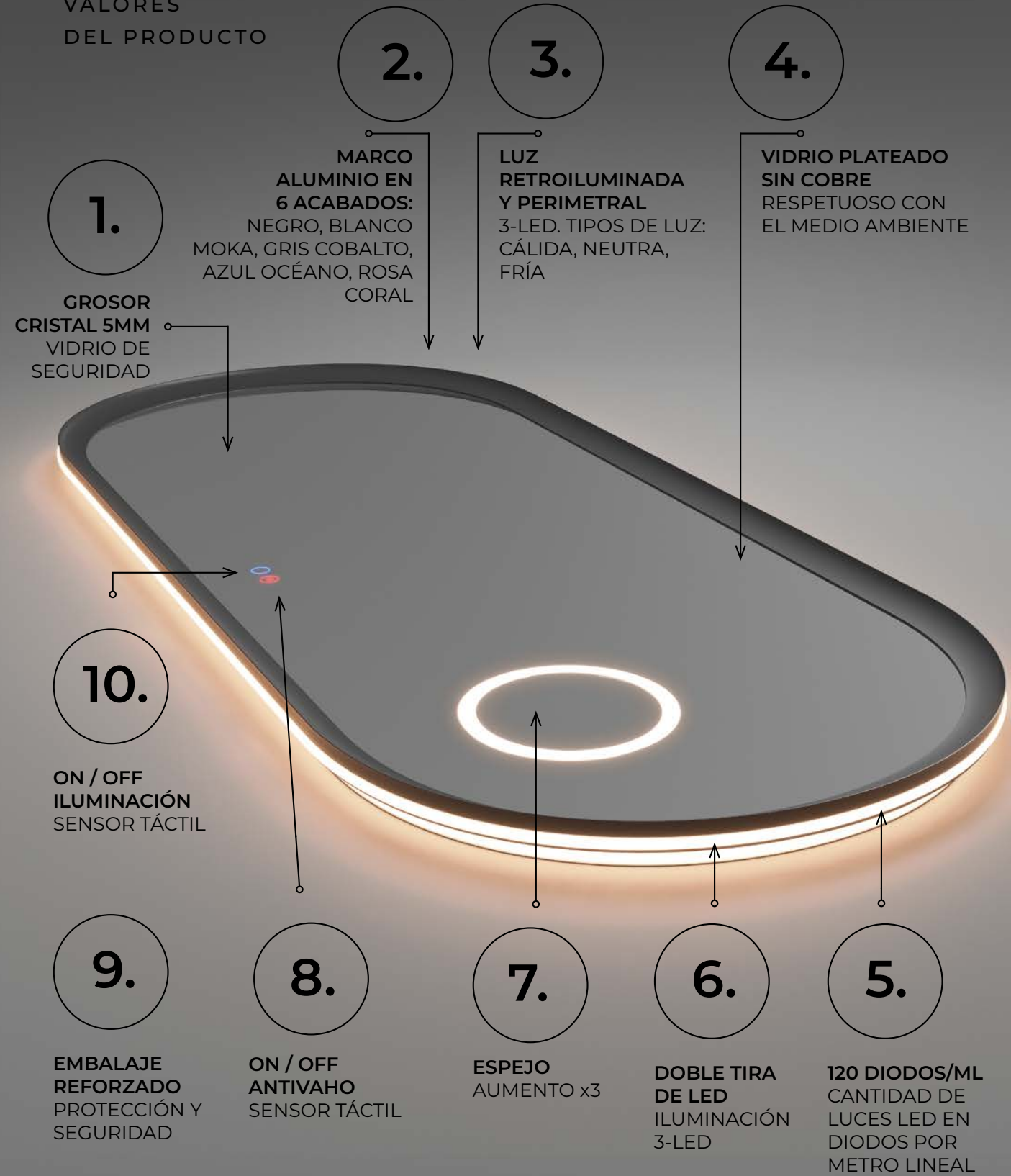


# Rimini



# Rimini

## VALORES DEL PRODUCTO



# Rimini

ESPEJO ELÍPTICO | LUZ RETROILUMINADA Y PERIMETRAL

## DETALLES PERFIL



SENSORES (ILUMINACIÓN + ANTIVAHO)

ENCENDIDO

## DESCRIPCIÓN



Espejo elíptico con luz retroiluminada y en el perímetro de la parte posterior del marco.

Marco disponible en seis acabados:

negro mate, blanco mate, moka, gris cobalto, azul océano y rosa coral.

Espejo de aumento x3.

Sensores: Iluminación ON/OFF y sistema ANTIVAHO.

Doble led en el marco y la parte trasera.

Tecnología 3-Led. Tres tipos de luz (cálida 3.000K, neutra 4.000K y fría 6.500K).

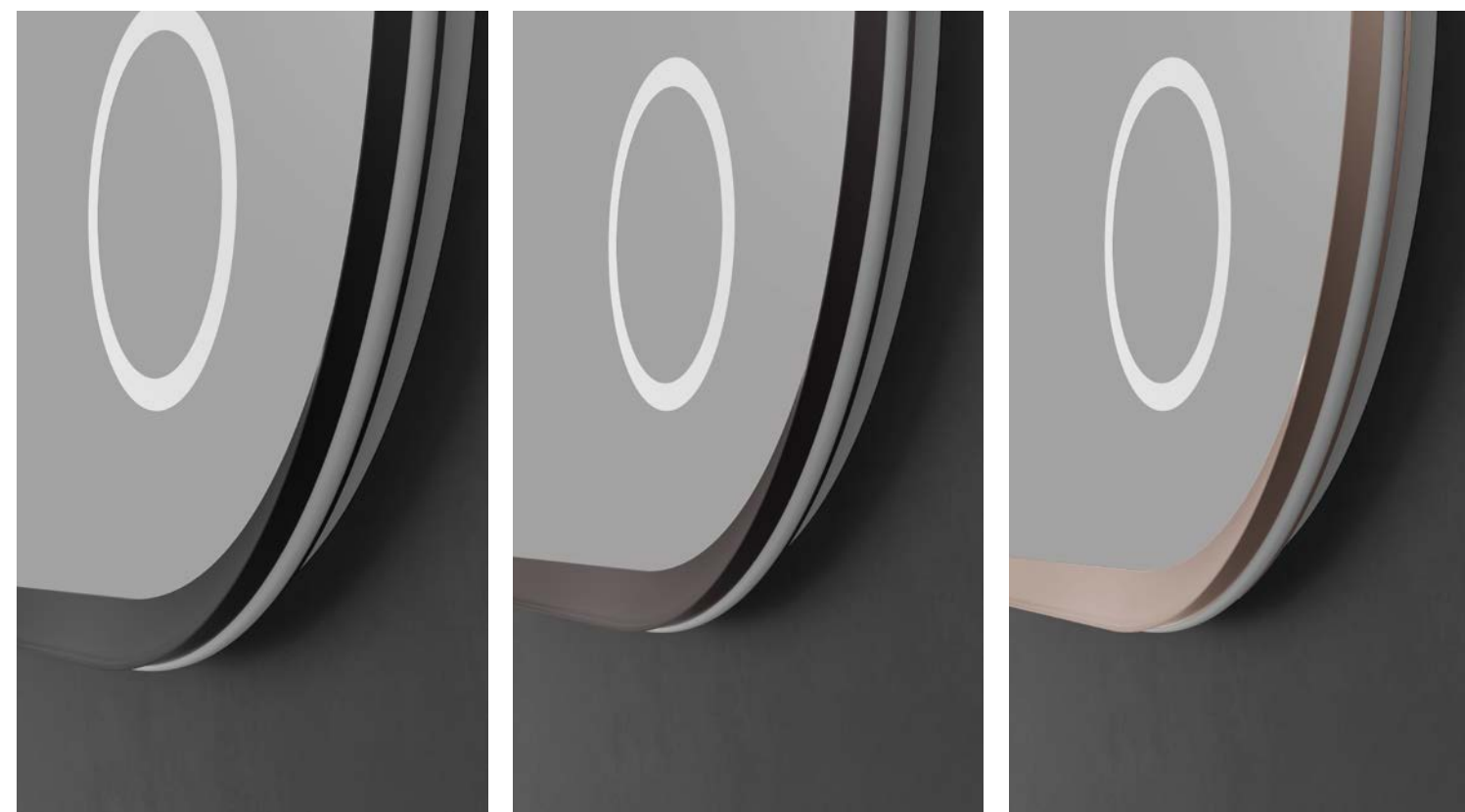


LUZ CÁLIDA 3.000K

LUZ NEUTRA 4.000K

LUZ FRÍA 6.500K

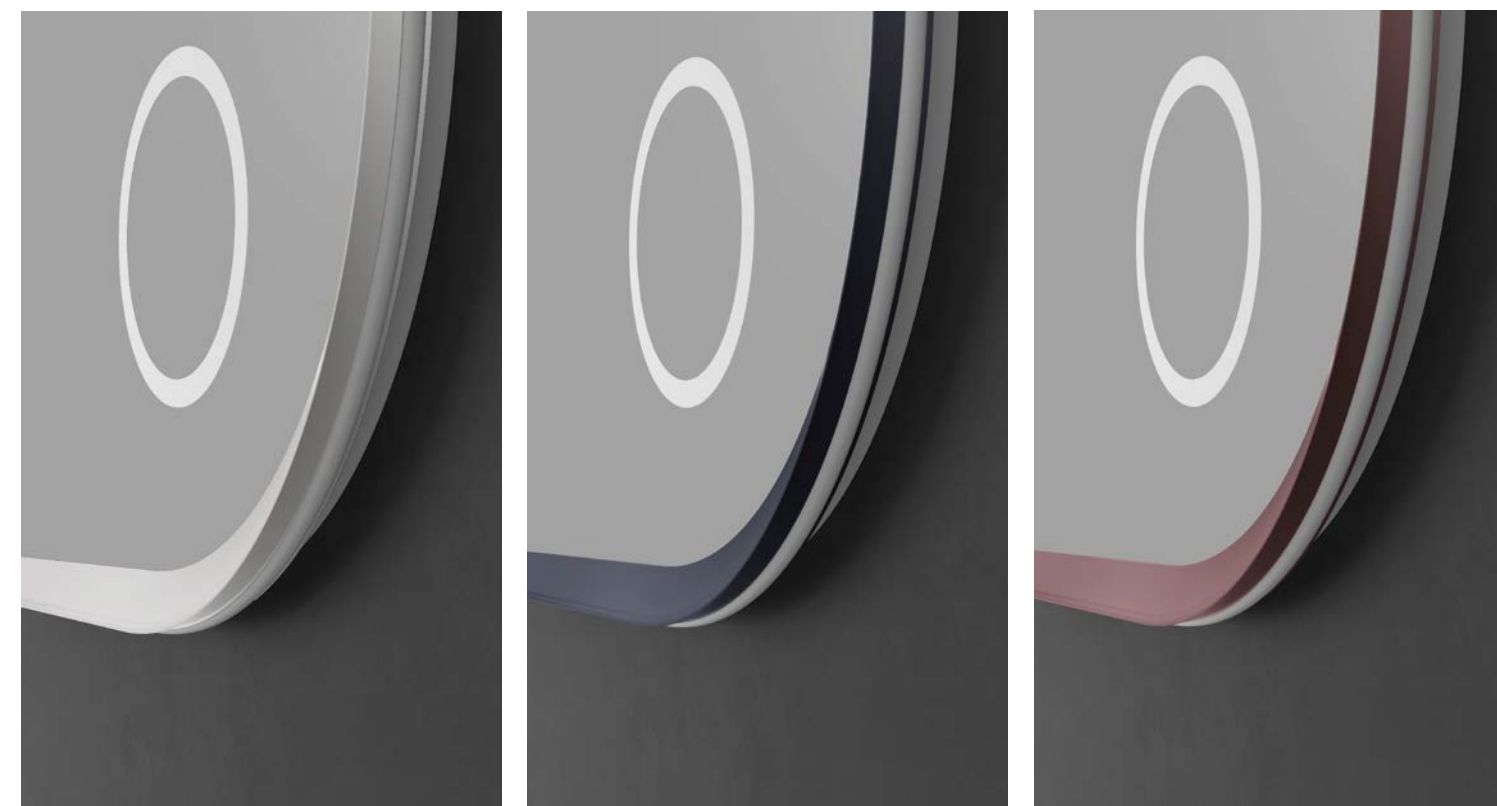
## ACABADOS ( 6 OPCIONES )



NEGRO MATE

GRIS COBALTO

MOKA



BLANCO MATE

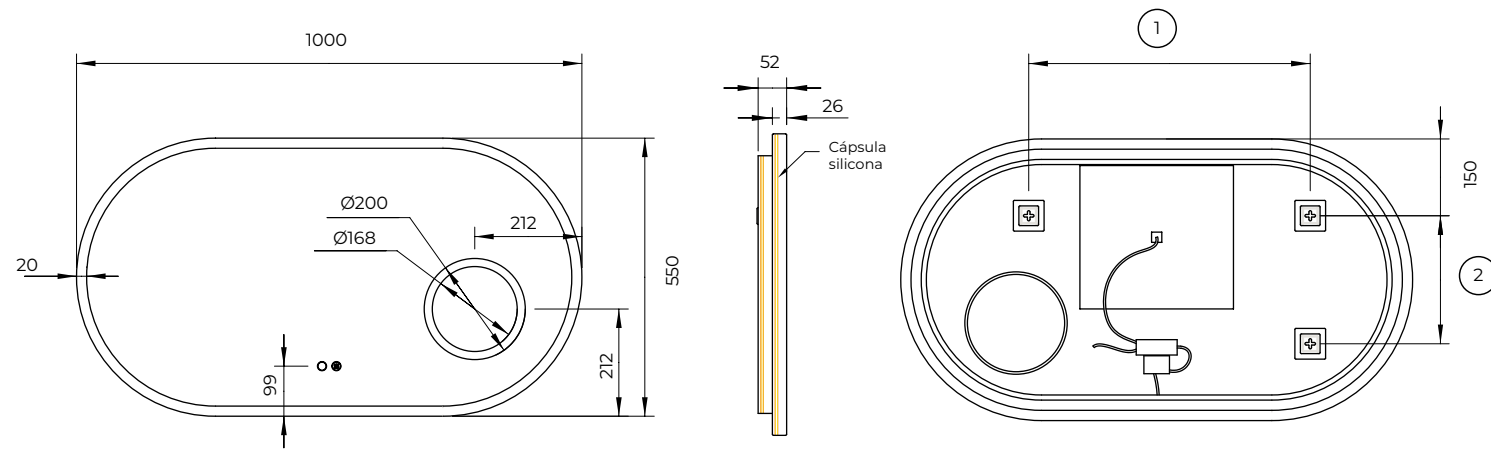
AZUL OCÉANO

ROSA CORAL

# Rimini

ESPEJO ELÍPTICO | LUZ RETROILUMINADA Y PERIMETRAL

## ESQUEMA TÉCNICO

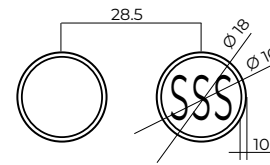


### MEDIDAS ANCLAJES

REF.	MEDIDAS	1	2
RIMIO40/100	1000X500MM	(550)	(250)
RIMIO40/120	1200X600MM	(600)	(300)
RIMIO40/140	1400X700MM	(760)	(400)

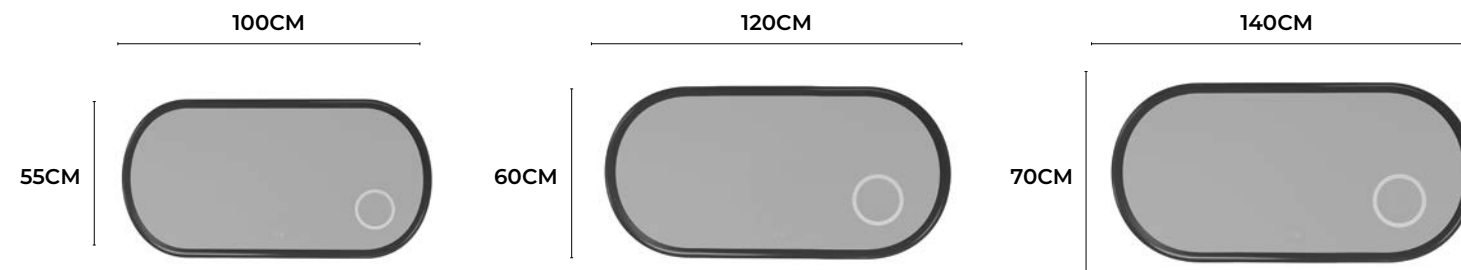
(\*) Las medidas de los anclajes y/o al soporte a pared puede tener una pequeña variación según lotes de fabricación.

### DETALLE SENSORES



## ACABADOS | REFERENCIAS | DIMENSIONES

NEGRO MATE	●	<b>RIMIO40/100NG</b>	NEGRO MATE	●	<b>RIMIO40/120NG</b>	NEGRO MATE	●	<b>RIMIO40/140NG</b>
BLANCO MATE	○	<b>RIMIO40/100BL</b>	BLANCO MATE	○	<b>RIMIO40/120BL</b>	BLANCO MATE	○	<b>RIMIO40/140BL</b>
MOKA	●	<b>RIMIO40/100MK</b>	MOKA	●	<b>RIMIO40/120MK</b>	MOKA	●	<b>RIMIO40/140MK</b>
GRIS COBALTO	●	<b>RIMIO40/100GCB</b>	GRIS COBALTO	●	<b>RIMIO40/120GCB</b>	GRIS COBALTO	●	<b>RIMIO40/140GCB</b>
AZUL OCEANO	●	<b>RIMIO40/100AO</b>	AZUL OCEANO	●	<b>RIMIO40/120AO</b>	AZUL OCEANO	●	<b>RIMIO40/140AO</b>
ROSA CORAL	●	<b>RIMIO40/100CL</b>	ROSA CORAL	●	<b>RIMIO40/120CL</b>	ROSA CORAL	●	<b>RIMIO40/140CL</b>



## DATOS TÉCNICOS COMUNES

Garantía	<b>3 AÑOS</b>
Clasificación energética	<b>F+</b>
Vida útil estimada	<b>50.000 horas</b>
Normativa europea	<b>CE, ROHS, IP44</b>
Potencia (V)	<b>220-240V / 50-60Hz</b>
Kelvin	<b>3.000K / 4.000K / 6.500K</b>

## DATOS TÉCNICOS POR REFERENCIA

EAN	REFERENCIA	PESO(KG) con embalaje	LÚMENES	POTENCIA
8435668058094	RIMIO40/100AO	9,65	1890	60W
8435668058100	RIMIO40/100BL	9,65	1890	60W
8435668058117	RIMIO40/100CL	9,65	1890	60W
8435668058124	RIMIO40/100GCB	9,65	1890	60W
8435668058131	RIMIO40/100MK	9,65	1890	60W
8435668058148	RIMIO40/100NG	9,65	1890	60W
8435668058155	RIMIO40/120AO	12,20	2180	60W
8435668058162	RIMIO40/120BL	12,20	2180	60W
8435668058179	RIMIO40/120CL	12,20	2180	60W
8435668058186	RIMIO40/120GCB	12,20	2180	60W
8435668058193	RIMIO40/120MK	12,20	2180	60W
8435668058209	RIMIO40/120NG	12,20	2180	60W
8435668058216	RIMIO40/140AO	16,05	2523	60W
8435668058223	RIMIO40/140BL	16,05	2523	60W
8435668058230	RIMIO40/140CL	16,05	2523	60W
8435668058247	RIMIO40/140GCB	16,05	2523	60W
8435668058254	RIMIO40/140MK	16,05	2523	60W
8435668058261	RIMIO40/140NG	16,05	2523	60W

# Rio

ESPEJO ELÍPTICO  
LUZ PERIMETRAL EN EL  
INTERIOR DEL MARCO



3-Led



Rio



Rio

VALORES  
DEL PRODUCTO



# Rio

ESPEJO ELÍPTICO | LUZ PERIMETRAL EN EL INTERIOR DEL MARCO

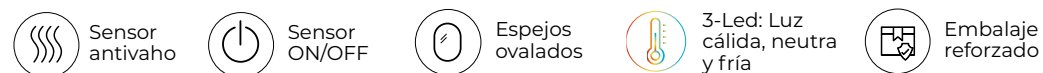
## ACABADO + DETALLE



NEGRO MATE

SENSORES (ILUMINACIÓN + ANTIVAHO)

## DESCRIPCIÓN



Espejo elíptico con luz perimetral en el interior del marco.

Marco aluminio en acabado negro mate.

Sensores: Iluminación ON/OFF y sistema ANTIVAHO.

Tecnología 3-Led. Tres tipos de luz (cálida 3.000K, neutra 4.000K y fría 6.500K).



LUZ CÁLIDA 3.000K

LUZ NEUTRA 4.000K

LUZ FRÍA 6.500K

## DATOS TÉCNICOS COMUNES

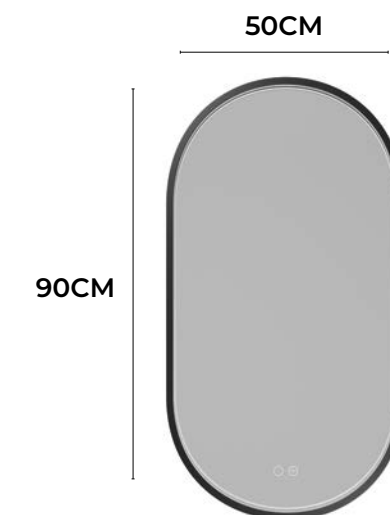
Garantía	3 AÑOS
Clasificación energética	F+
Vida útil estimada	50.000 horas
Normativa europea	CE, ROHS, IP44
Potencia (V)	220-240V / 50-60Hz
Kelvin	3.000K / 4.000K / 6.500K

## VER VIDEO

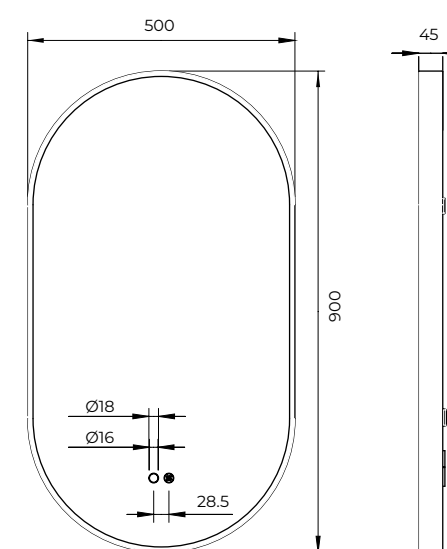


## ACABADO | REFERENCIA | DIMENSIÓN

NEGRO MATE ● RIO035/90NG



## ESQUEMA TÉCNICO

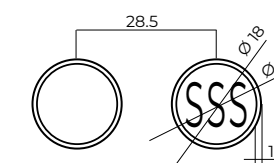


### MEDIDAS ANCLAJES

REF.	MEDIDAS	1	2
RIO035/90	500x900MM	(294)	(396)

(\*) Las medidas de los anclajes y/o al soporte a pared puede tener una pequeña variación según lotes de fabricación.

### DETALLE SENSORES



## DATOS TÉCNICOS POR REFERENCIA

EAN	REFERENCIA	PESO(KG) con embalaje	LÚMENES	POTENCIA
8435668043991	RIO035/90NG	7,60	2880	24W

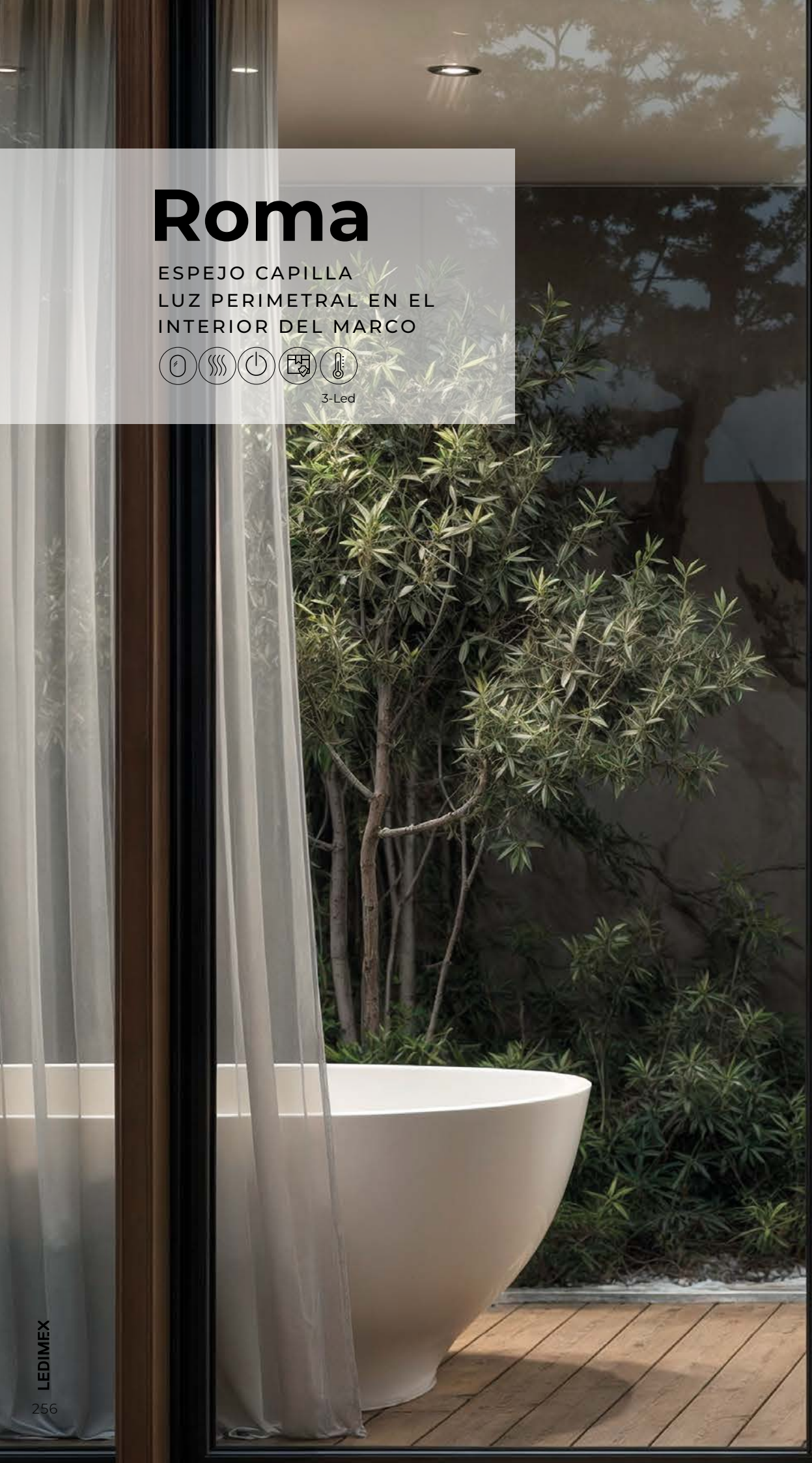


# Roma

ESPEJO CAPILLA  
LUZ PERIMETRAL EN EL  
INTERIOR DEL MARCO



3-Led

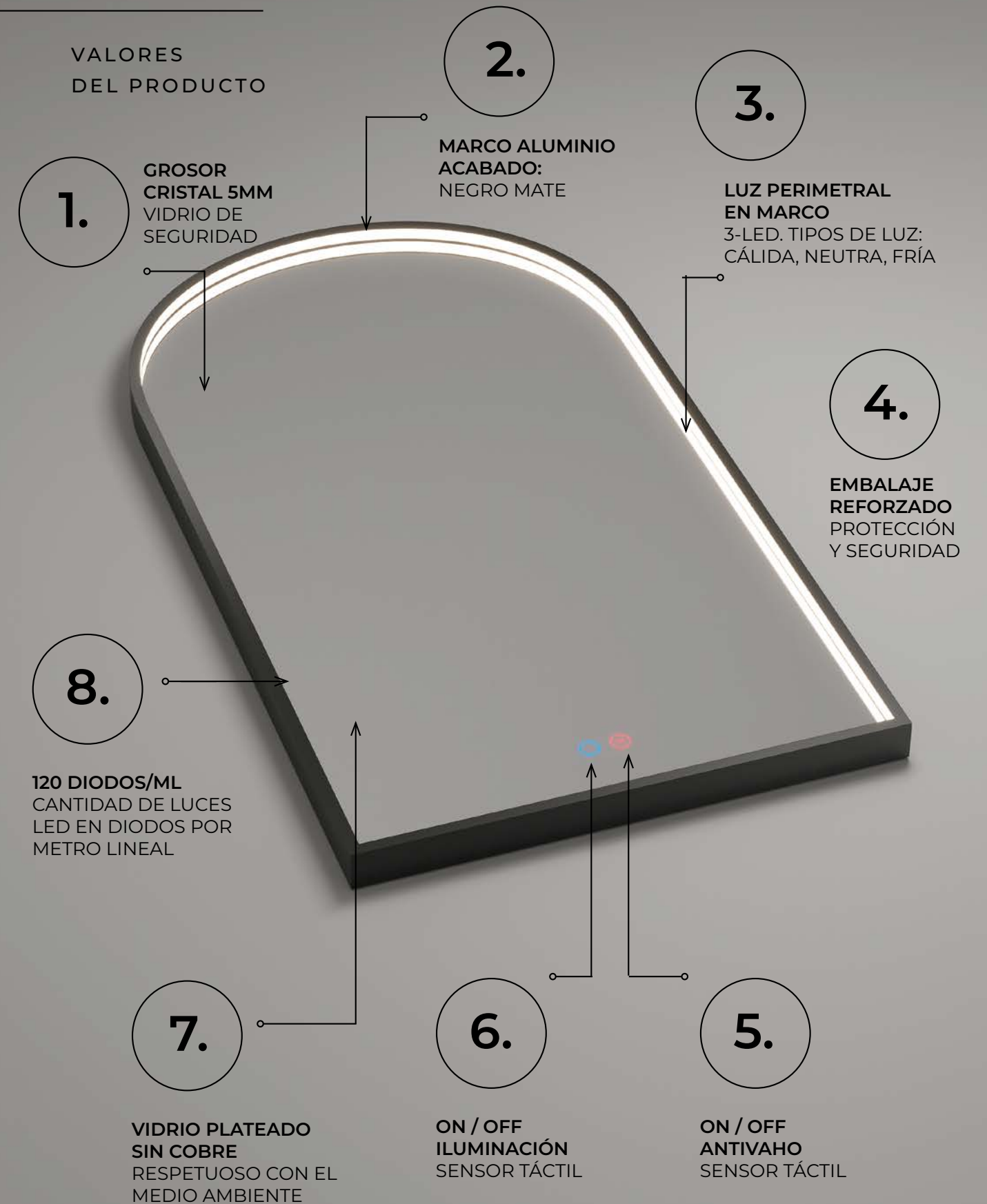


# Roma



# Roma

## VALORES DEL PRODUCTO



# Roma

ESPEJO CAPILLA | LUZ PERIMETRAL EN EL INTERIOR DEL MARCO

## ACABADO + DETALLE



NEGRO MATE

SENSORES (ILUMINACIÓN + ANTIVAHO)

## DESCRIPCIÓN



Espejo tipo capilla con luz perimetral en el interior del marco.  
 Marco aluminio en acabado negro mate.  
 Sensores: Iluminación ON/OFF y sistema ANTIVAHO.  
 Tecnología 3-Led. Tres tipos de luz (cálida 3.000K, neutra 4.000K y fría 6.500K).



LUZ CÁLIDA 3.000K

LUZ NEUTRA 4.000K

LUZ FRÍA 6.500K

## DATOS TÉCNICOS COMUNES

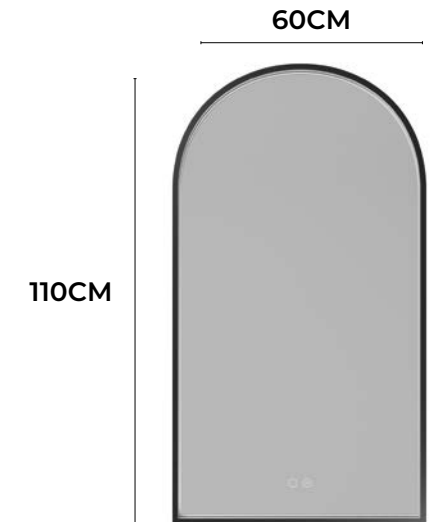
Garantía	3 AÑOS
Clasificación energética	F+
Vida útil estimada	50.043 horas
Normativa europea	CE, ROHS, IP44
Potencia (V)	220-240V / 50-60Hz
Kelvin	3.000K / 4.000K / 6.500K

## VER VIDEO

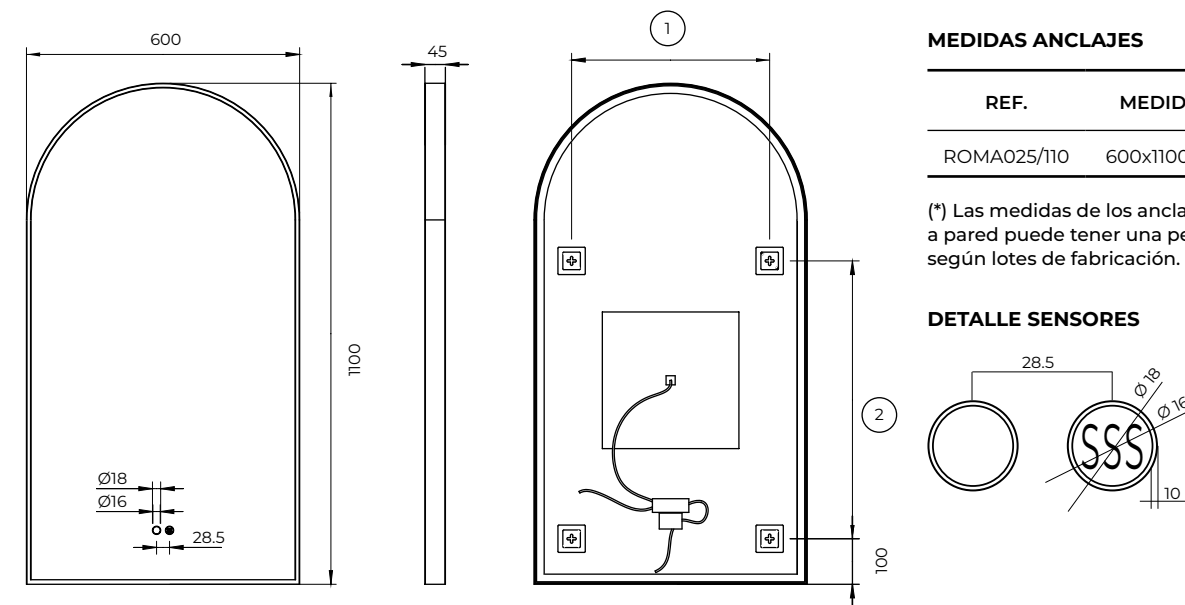


## ACABADO | REFERENCIA | DIMENSIÓN

NEGRO MATE ● ROMA025/110NG



## ESQUEMA TÉCNICO

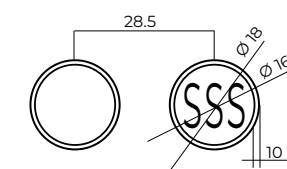


### MEDIDAS ANCLAJES

REF.	MEDIDAS	1	2
ROMA025/110	600x1100MM	(435)	(610)

(\*) Las medidas de los anclajes y/o al soporte a pared puede tener una pequeña variación según lotes de fabricación.

### DETALLE SENSORES



## DATOS TÉCNICOS POR REFERENCIA

EAN	REFERENCIA	PESO(KG) con embalaje	LÚMENES	POTENCIA
8435668040501	ROMA025/110NG	11,00	3597	36W

# Tokyo

ESPEJO ELÍPTICO  
LUZ RETROILUMINADA



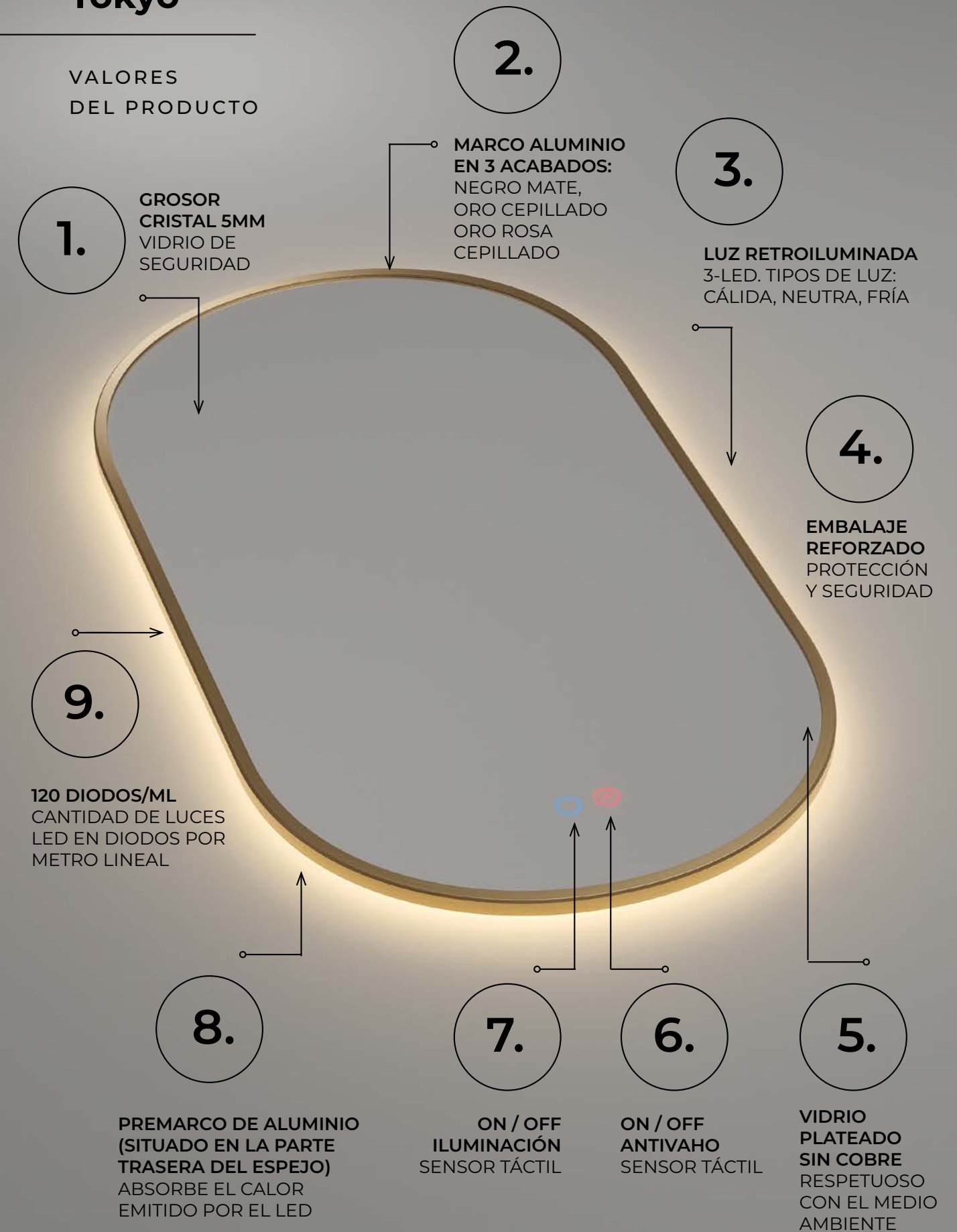
3-Led

# Tokyo

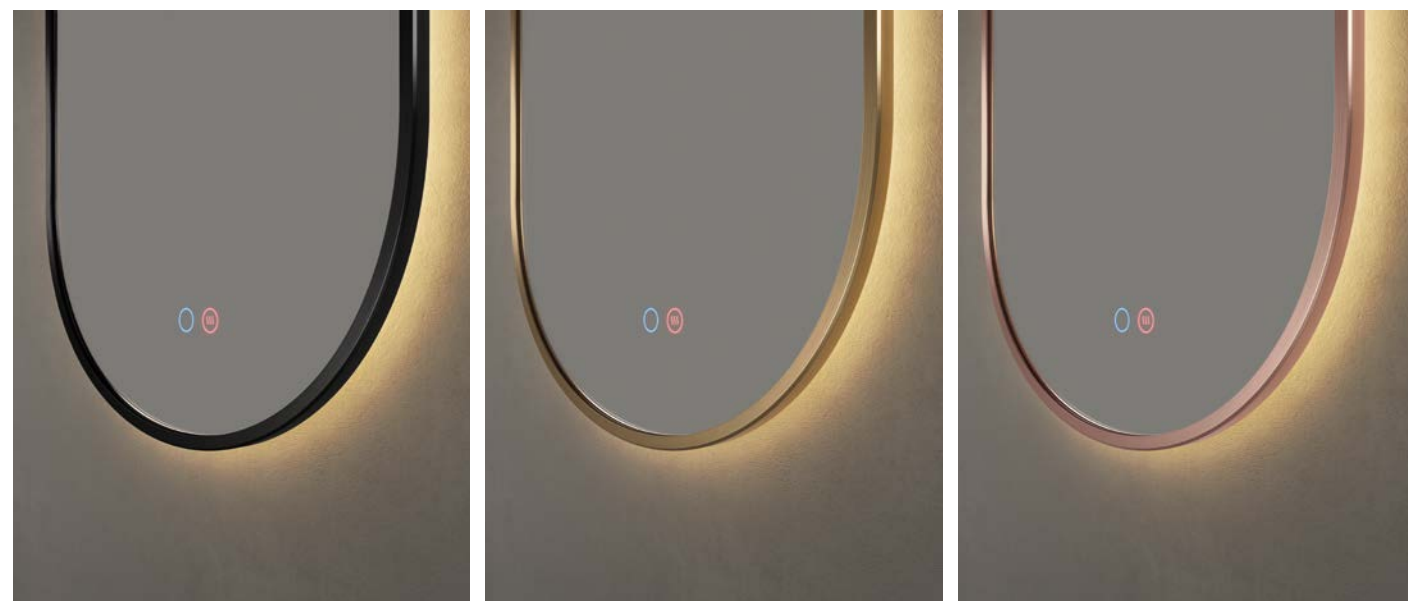


# Tokyo

## VALORES DEL PRODUCTO



## ACABADOS

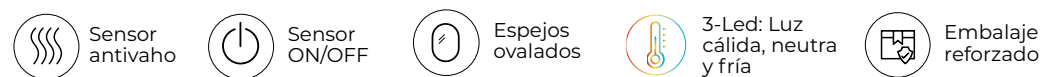


NEGRO MATE

ORO CEPILLADO

ORO ROSA CEPILLADO

## DESCRIPCIÓN



Espejo elíptico con luz retroiluminada.

Marco en aluminio disponible en tres acabados negro mate, oro cepillado y oro rosa cepillado.

Premarco en aluminio en la parte trasera del espejo.

Sensores: Iluminación ON/OFF y sistema ANTIVAHO.

Tecnología 3-Led. Tres tipos de luz (cálida 3.000K, neutra 4.000K y fría 6.500K).



LUZ CÁLIDA 3.000K

LUZ NEUTRA 4.000K

LUZ FRÍA 6.500K

## DATOS TÉCNICOS COMUNES

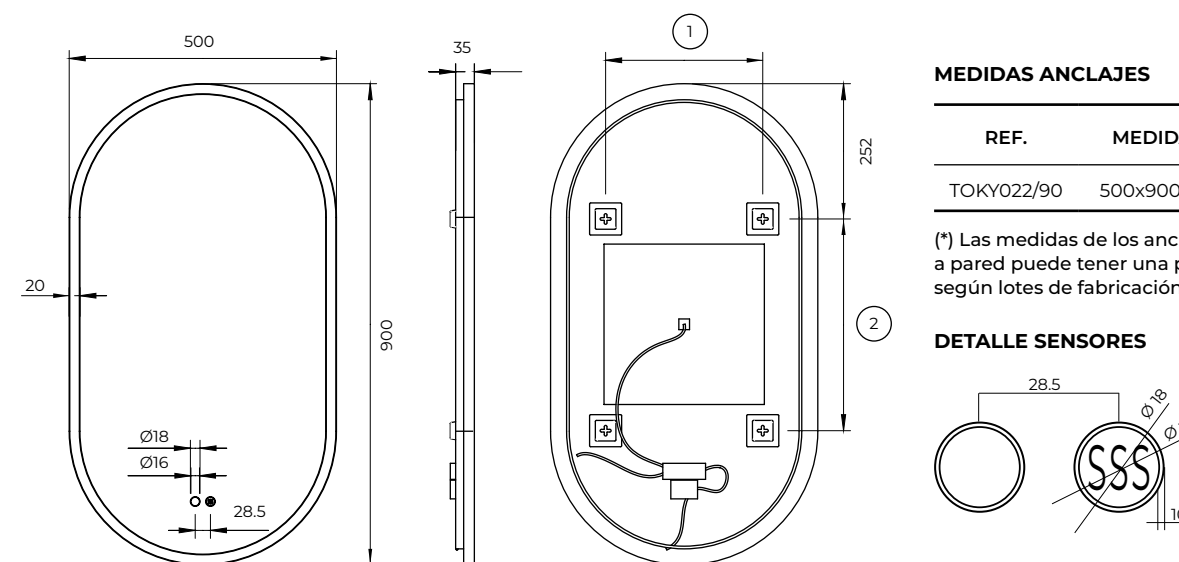
Garantía	3 AÑOS
Clasificación energética	F+
Vida útil estimada	50.000 horas
Normativa europea	CE, ROHS, IP44
Potencia (V)	220-240V / 50-60Hz
Kelvin	3.000K/ 4.000K/ 6.500K

## ACABADOS | REFERENCIAS | DIMENSIÓN

- ORO CEPILLADO **TOKY022/90OC**
- NEGRO MATE **TOKY022/90NG**
- ORO ROSA CEPILLADO **TOKY022/90OR**



## ESQUEMA TÉCNICO

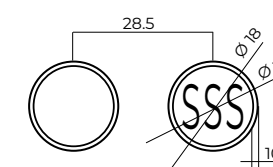


### MEDIDAS ANCLAJES

REF.	MEDIDAS	1	2
TOKY022/90	500x900MM	(294)	(396)

(\*) Las medidas de los anclajes y/o al soporte a pared puede tener una pequeña variación según lotes de fabricación.

### DETALLE SENSORES



## DATOS TÉCNICOS POR REFERENCIA

EAN	REFERENCIA	PESO(KG) con embalaje	LÚMENES	POTENCIA
8435668022811	TOKY022/90NG	7,50	1354	36W
8435668022828	TOKY022/90OC	7,50	1354	36W
8435668022835	TOKY022/90OR	7,50	1354	36W

# Practic

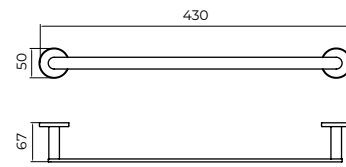
ACCESORIOS DE BAÑO



# Practic

ACCESORIOS DE BAÑO

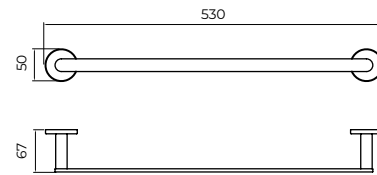
## TOALLERO 40CM



### DESCRIPCIÓN

Toallero de 40cm en acero inoxidable.  
 Disponible en acero inox. S.304 en 5 acabados y en  
 acero inox. S.316 (especial resistencia a la corrosión).  
 Doble sistema de fijación incluido (pegado /  
 atornillado).

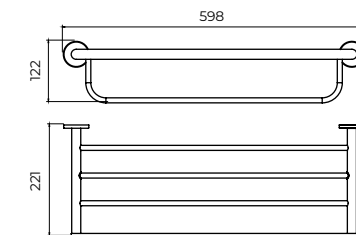
## TOALLERO 50CM



### DESCRIPCIÓN

Toallero de 50cm en acero inoxidable.  
 Disponible en acero inox. S.304 en 5 acabados y en  
 acero inox. S.316 (especial resistencia a la corrosión).  
 Doble sistema de fijación incluido (pegado /  
 atornillado).

## TOALLERO MÚLTIPLE



### DESCRIPCIÓN

Toallero múltiple en acero inoxidable.  
 Disponible en acero inox. S.304 en 5 acabados y en  
 acero inox. S.316 (especial resistencia a la corrosión).  
 Doble sistema de fijación incluido (pegado /  
 atornillado).

## ACABADOS

CROMO  
**CAP003-03**



NEGRO MATE  
**CAP003-03/NG**



S.316 ACERO S316  
**CAP003-03/AC**



PVD BLACK GUN METAL  
**CAP003-03/BGM**



PVD ORO CEPILLADO  
**CAP003-03/OC**



PVD ORO ROSA CEPILLADO  
**CAP003-03/ORC**



CROMO  
**CAP003-04**



NEGRO MATE  
**CAP003-04/NG**



S.316 ACERO S316  
**CAP003-04/AC**



PVD BLACK GUN METAL  
**CAP003-04/BGM**



PVD ORO CEPILLADO  
**CAP003-04/OC**



PVD ORO ROSA CEPILLADO  
**CAP003-04/ORC**



CROMO  
**CAP003-05**



NEGRO MATE  
**CAP003-05/NG**



S.316 ACERO S316  
**CAP003-05AC**



PVD BLACK GUN METAL  
**CAP003-05/BGM**



PVD ORO CEPILLADO  
**CAP003-05/OC**



PVD ORO ROSA CEPILLADO  
**CAP003-05/ORC**

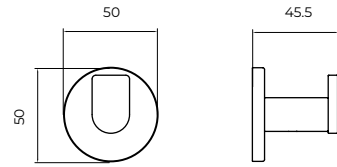




# Practic

ACCESORIOS DE BAÑO

## PERCHA



### DESCRIPCIÓN

Percha en acero inoxidable.  
 Disponible en acero inox. S.304 en 5 acabados y en acero inox. S.316 (especial resistencia a la corrosión).  
 Doble sistema de fijación incluido (pegado / atornillado).

## ACABADOS

CROMO  
**CAP003-01**



NEGRO MATE  
**CAP003-01/NG**



S.316 ACERO S316  
**CAP003-01/AC**



PVD BLACK GUN METAL  
**CAP003-01/BGM**



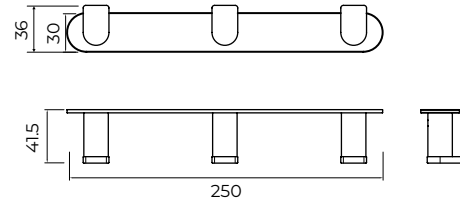
PVD ORO CEPILLADO  
**CAP003-01/OC**



PVD ORO ROSA CEPILLADO  
**CAP003-01/ORC**



## PERCHA TRIPLE



### DESCRIPCIÓN

Percha triple en acero inoxidable.  
 Disponible en acero inox. S.304 en 5 acabados y en acero inox. S.316 (especial resistencia a la corrosión).  
 Doble sistema de fijación incluido (pegado / atornillado).

CROMO  
**CAP003-02**



NEGRO MATE  
**CAP003-02/NG**



S.316 ACERO S316  
**CAP003-02/AC**



PVD BLACK GUN METAL  
**CAP003-02/BGM**



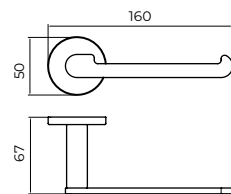
PVD ORO CEPILLADO  
**CAP003-02/OC**



PVD ORO ROSA CEPILLADO  
**CAP003-02/ORC**



## PORTA-ROLLO



### DESCRIPCIÓN

Porta-rollo en acero inoxidable.  
 Disponible en acero inox. S.304 en 5 acabados y en acero inox. S.316 (especial resistencia a la corrosión).  
 Doble sistema de fijación incluido (pegado / atornillado).

CROMO  
**CAP003-08**



NEGRO MATE  
**CAP003-08/NG**



S.316 ACERO S316  
**CAP003-08/AC**



PVD BLACK GUN METAL  
**CAP003-08/BGM**



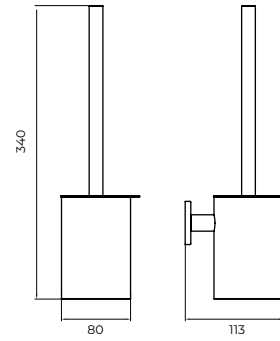
PVD ORO CEPILLADO  
**CAP003-08/OC**



PVD ORO ROSA CEPILLADO  
**CAP003-08/ORC**



## ESCOBILLERO



### DESCRIPCIÓN

Escobillero en acero inoxidable.  
 Disponible en acero inox. S.304 en 5 acabados y en  
 acero inox. S.316 (especial resistencia a la corrosión).  
 Doble sistema de fijación incluido (pegado /  
 atornillado).

## ACABADOS

CROMO  
**CAP003-06**



NEGRO MATE  
**CAP003-06/NG**



S.316 ACERO S316  
**CAP003-06/AC**



PVD BLACK GUN METAL  
**CAP003-06/BGM**



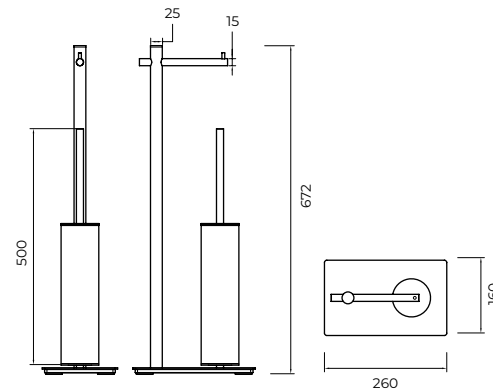
PVD ORO CEPILLADO  
**CAP003-06/OC**



PVD ORO ROSA CEPILLADO  
**CAP003-06/ORC**



## ESCOBILLERO CON PORTA-ROLLO



### DESCRIPCIÓN

Escobillero con porta-rollo en acero inoxidable.  
 Disponible en acero inox. S.304 en 5 acabados y en  
 acero inox. S.316 (especial resistencia a la corrosión).  
 Doble sistema de fijación incluido (pegado /  
 atornillado).

CROMO  
**CAP003-07**



NEGRO MATE  
**CAP003-07/NG**



S.316 ACERO S316  
**CAP003-07/AC**



PVD BLACK GUN METAL  
**CAP003-07/BGM**



PVD ORO CEPILLADO  
**CAP003-07/OC**



PVD ORO ROSA CEPILLADO  
**CAE001-06/ORC**



# Montaje

INSTRUCCIONES DE INSTALACIÓN

## ANTES DE COMENZAR

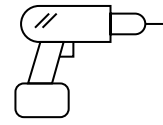
Herramientas necesarias para la instalación.



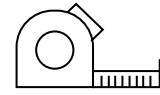
LÁPIZ



DESTORNILLADOR



TALADRO CON BROCA 8MM



CINTA MÉTRICA



NIVEL

## VIDEOS INSTRUCCIONES DE MONTAJE

Videos de instalación para espejos cuadrados y redondos.



Espejos Cuadrados



Espejos Redondos

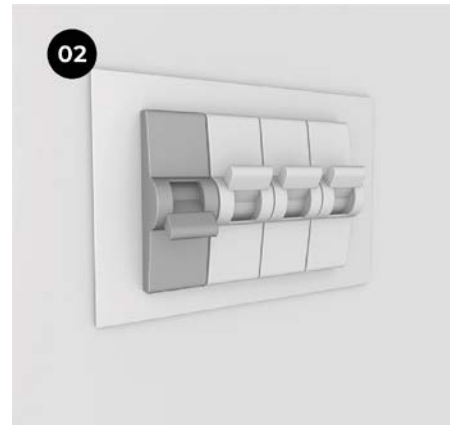
## 12 PASOS PARA LA INSTALACIÓN DE ESPEJOS LEDIMEX

### PASO 01



Comprueba que todas las piezas están presentes consultando las instrucciones de instalación.

### PASO 02



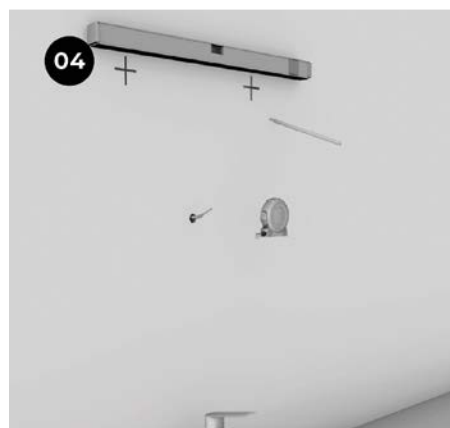
Corta la conexión eléctrica de la zona donde va a realizar la instalación y verifique el nivel de voltaje.

### PASO 03



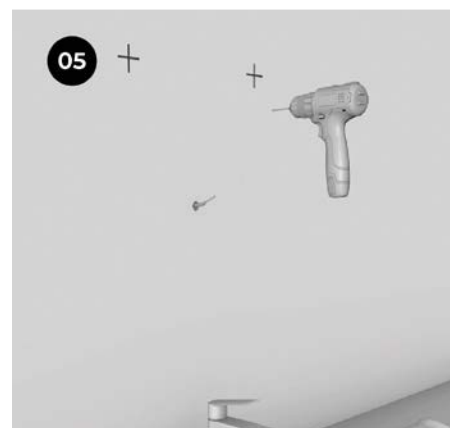
Coloque el espejo en la posición deseada, identifique y marque los puntos de anclaje.

### PASO 04



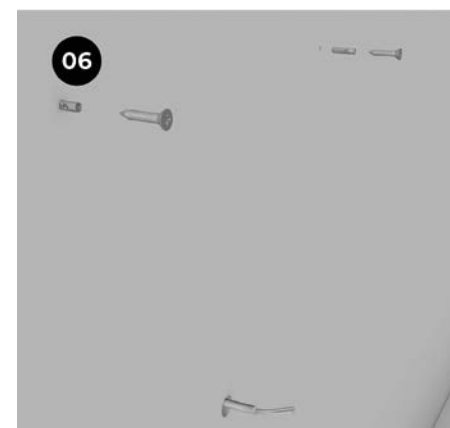
Los espejos iluminados se fijan a la pared con tornillos. Consulte los soportes traseros del espejo para marcar los orificios en la pared, verifique la horizontalidad con un nivel. Asegúrese de que el espejo esté centrado con respecto al lavabo o pila.

### PASO 05



Corta la conexión eléctrica de la zona donde va a realizar la instalación y verifique el nivel de voltaje.

### PASO 06



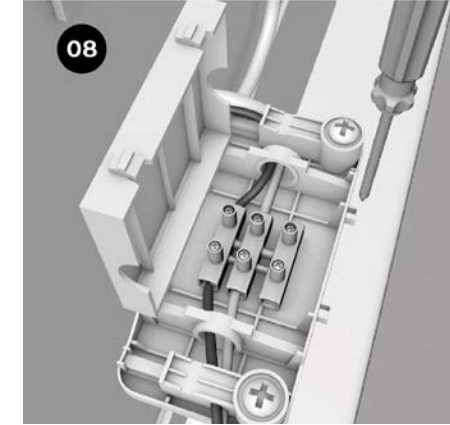
Coloque los tacos y los tornillos. Verificar el nivel una última vez antes de colgar el espejo.

### PASO 07



Abra la caja de conexiones entregada con el espejo, todos los conductores deben ser accesibles. Dependiendo del tipo de luz en su espejo, tendrá dos cables para conectar.

### PASO 08



Conecte primero el cable neutro (azul) y posteriormente la fase (rojo, negro o marrón). Cierre la caja de conexiones para que permanezca aislada y protegida. **\*Nota:** En la mayoría de los casos, la luz del espejo no tiene un conector a tierra, ya que se dice que tiene "doble aislamiento".

### PASO 09



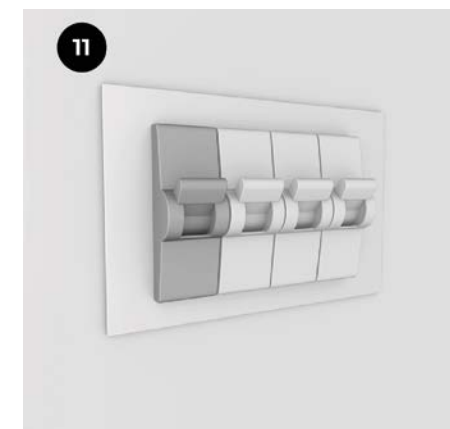
Verifique si la caja eléctrica está bien escondida, finalmente, si el cable de alimentación del espejo es demasiado largo, puede fijarlo a la pared con cinta adhesiva en un bucle ancho asegúrese también de que este cable no esté bajo tensión cuando el espejo esté sobre sus soportes.

### PASO 10



Compruebe la correcta posición del espejo.

### PASO 11



Vuelva a conectar el suministro eléctrico.

### PASO 12



Pruebe la iluminación de su espejo.

## EXPOSITORES

### EXPOSITOR PARA 4 ESPEJOS

80x80cm ó ø80cm.

### EXPOSITOR BIFACIAL

2 LADOS

### CONEXIÓN TOMA DE CORRIENTE INCORPORADA

220V



## CONDICIONES GENERALES DE VENTA

### ENTREGAS

Revise la mercancía a la recepción de la misma. No se aceptará ninguna reclamación sobre mercancía no revisada en el momento de su recepción. El transportista indicará tal efecto en el albarán de entrega.

### DEVOLUCIONES

LEDIMEX no admitirá ninguna devolución que no esté previamente autorizada por el equipo técnico, además en caso de tener algún defecto de fabricación, el embalaje deberá estar en perfecto estado, de no ser así se le aplicará un recargo de un 10% en factura en concepto de recepción, revisión y manipulación.

### FORMA DE PAGO

Se emitirá recibo a través de entidad bancaria. Giro máximo 60 días fecha factura. Cualquier impago que se produzca con llevará el pago de la factura más todos los gastos bancarios ocasionados y retención de todos los pedidos hasta el pago del mismo.

### TRIBUNALES

En caso de litigio ambas partes se someterán a los tribunales de Picassent (Valencia).

### PORTES

Se cargarán 9,50€ de portes para aquellos pedidos que no superen los 150€ netos. Portes solo válidos para Península. Resto de destinos consultar.

## ACTUALIZACIÓN Y MANTENIMIENTO DE LAS COLECCIONES

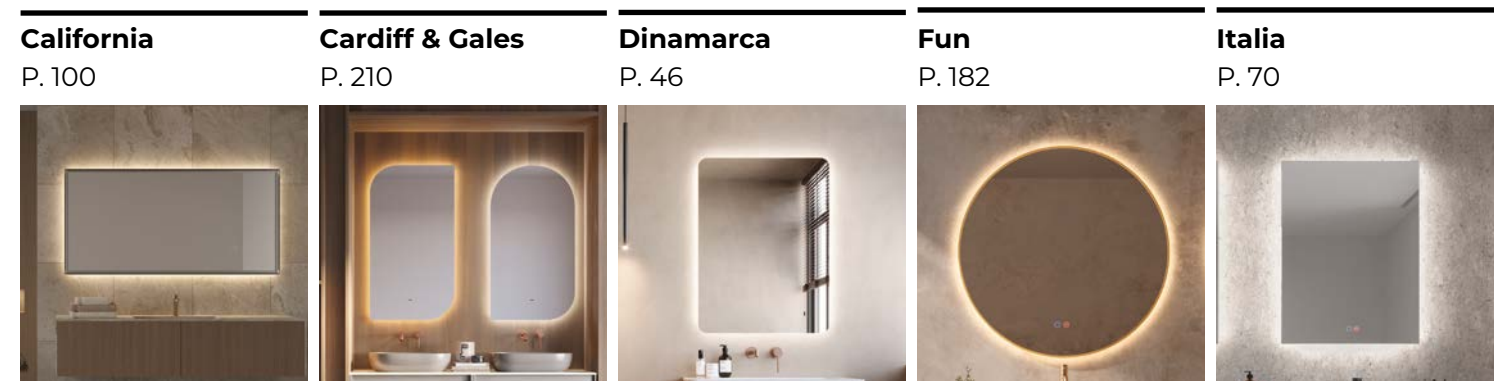
### CAMBIOS EN EL MODELAJE

En ciertas ocasiones, algunos de los artículos suministrados por LEDIMEX MIRRORS, S.L., pueden presentar cambios, no sustanciales, en algunos de sus componentes en relación a las fotografías publicadas en catálogo actual.

LEDIMEX MIRRORS, S.L., se reserva el derecho de efectuar dichos cambios en su modelaje siempre en aras de una mejora tanto del diseño y funcionalidad del producto, como de sus condiciones de venta.

# Índice por tipo de iluminación

## LUZ RETROILUMINADA



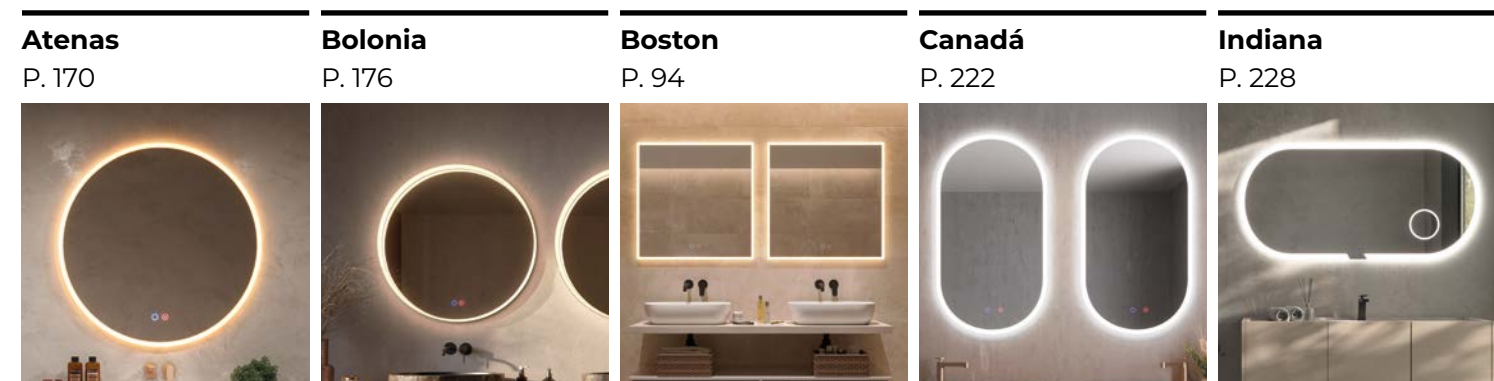
## LUZ RETROILUMINADA Y SALIDA FRONTAL



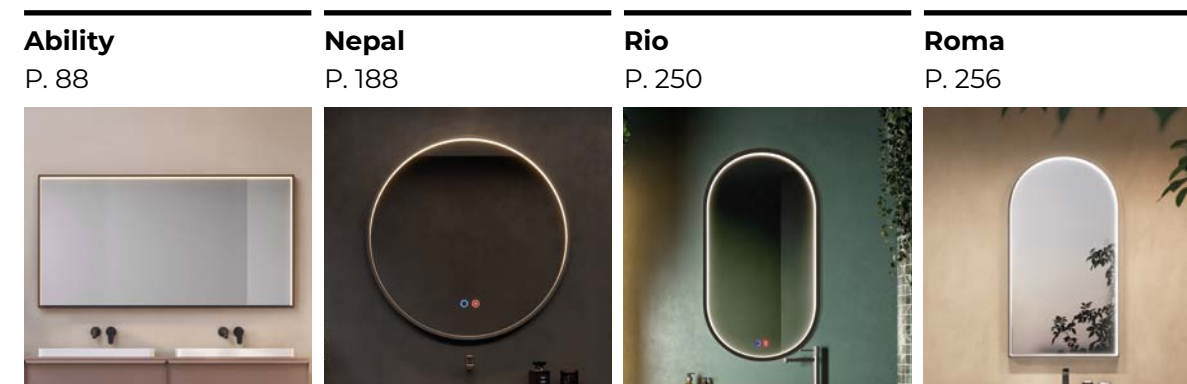
## LUZ FRONTAL (ARENADO)



## LUZ EN MARCO (ACRÍLICO) ILUMINADO



## LUZ PERIMETRAL EN EL INTERIOR DEL MARCO



## LUZ RETROILUMINADA Y PERIMETRAL



## **LEDIMEX**

C/ N.º 6, PARCELA 11 P. INDUSTRIAL  
46220 PICASSENT (VALENCIA)

Tel: (+34) 96 212 87 73  
Tel. Pedidos: (+34) 680 825 645  
Email Pedidos: pedidos@ledimex.es  
Email Administración: administracion@ledimex.es  
Email Servicios técnicos: sat@ledimex.es

---

**BRANDING + FOTOGRAFÍA +  
DIRECCIÓN DE ARTE**  
**Cabo de Marcas**  
www.cabodemarcas.com

---

El mobiliario de baño para este catálogo  
ha sido cedido por Unibaño.  
www.unibano.es

---

FECHA DE 1ª EDICIÓN  
01/2025

---

Queda terminantemente prohibido la  
reproducción parcial e integral a través de  
cualquier proceso mecánico o fotográfico  
sin el permiso de la sociedad.

---

@LEDIMEX 2025

**LEDIMEX**

ABOUT MIRRORS