

durian[®]

23

CATÁLOGO TARIFA

ES



TODO A UN CLICK

El área profesional para consultar o gestionar de forma rápida y sencilla todas tus necesidades

24h /7 días

Tus pedidos
Visualiza el estado.



Área técnica
Descarga las fichas técnicas.
Instrucciones de montaje.
Plantillas de pedido.

Inspiración y recursos
Disfruta de imágenes y composiciones en formato digital interactivo.



Configurador web 3D
TU DISEÑAS - NOSOTROS FABRICAMOS



Documentación gráfica
Acceso a todos los catálogos y tarifas.

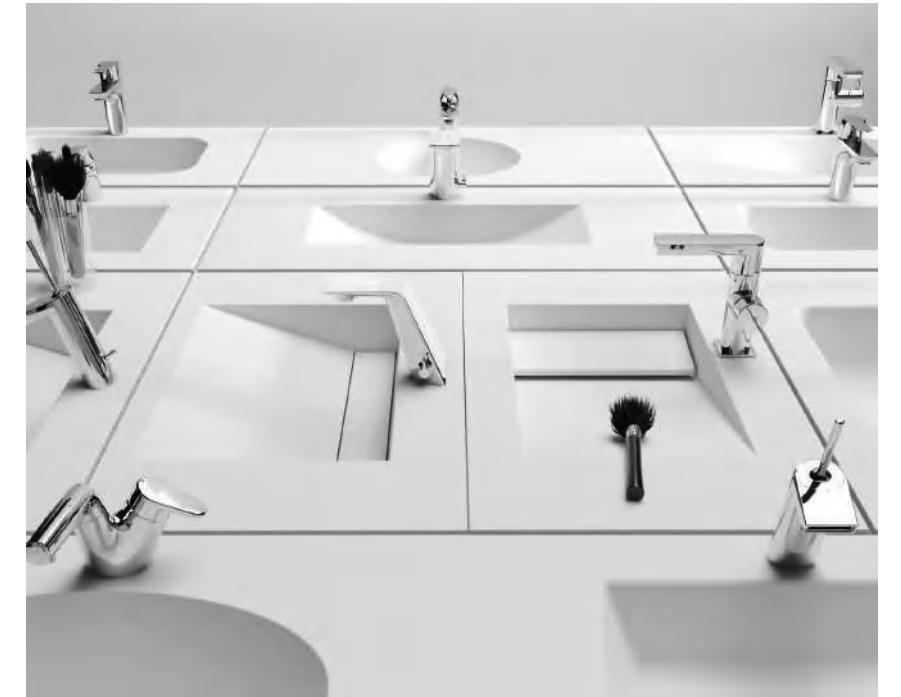


¿Qué es durian®?



Durian® es una marca registrada de Solid Surface que cuenta con todas las certificaciones de calidad.

El componente principal es un mineral (Trihidrato de Alúmina) que mezclado con un bajo porcentaje de resinas hacen que nuestro producto sea inyectable en moldes para conseguir las formas deseadas. Se presenta en su color natural blanco neutro, tiene un tacto agradable, similar al mineral compacto, de gran dureza, alta resistencia al impacto y permite la construcción de espacios sin uniones visibles, siendo homogéneo y sólido en todo su espesor. Durian® representa la personalidad, la elegancia y la creatividad de unos materiales que brindan la posibilidad de cualquier estilo en el diseño.



GRAN CALIDAD



MOLDEABLE



HIGIÉNICO



ECOLÓGICO



REPARABLE



LIMPIO Y DURADERO

CERTIFICACIONES DE CALIDAD



PLATOS



LAVABOS

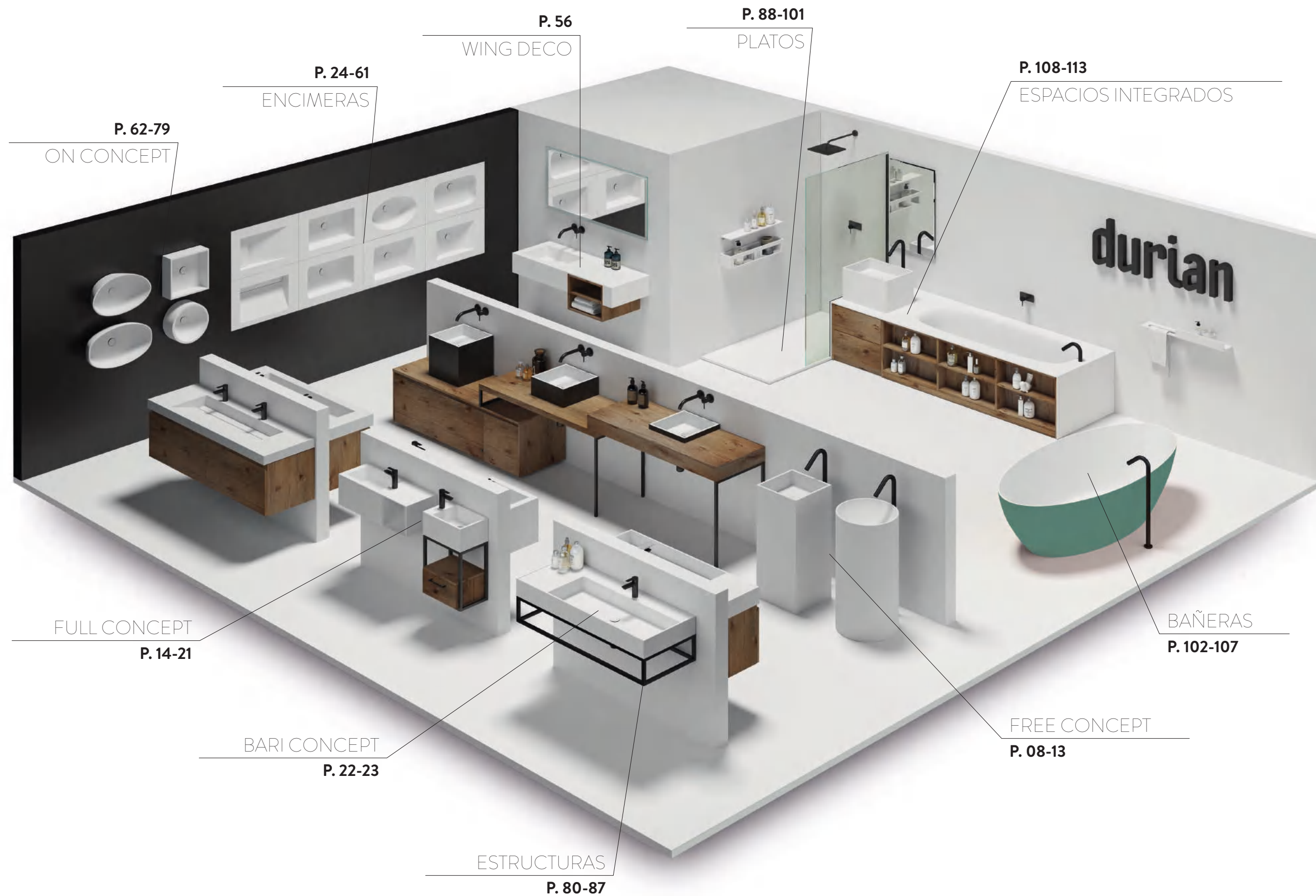


BAÑERAS

Durian® en colaboración con el Instituto Tecnológico de Ámbito Internacional AIDIMME con reconocimiento por el Ministerio de Ciencia e Innovación ha certificado que nuestros productos, en sus variedades de lavabos, platos, encimeras, bañeras y paneles cumplen todos los requisitos que garantizan su comercialización con las exigencias técnicas necesarias para su uso.



SUMARIO



CONTRACT AREA	P. 04-07
FREE CONCEPT	P. 08-13
FULL CONCEPT	P. 14-21
BARI CONCEPT	P. 22-23
ENCIMERAS	P. 24-61
PISA FLAT	P. 26-27
FERRARA	P. 28-29
SICILIA	P. 30-31
MILANO	P. 32
BOLOGNA	P. 33
NEW NAPOLI	P. 33
ELBA	P. 34-35
FLORENCE	P. 36-37
NEW SIENA	P. 38
VENECIA	P. 38
NEW CAPRI	P. 39
ASIS	P. 39
SIENA MINI	P. 40
TURIN	P. 41
ELBA MINI	P. 41
FLORENCE MINI	P. 41
IMPERIA	P. 42
TARIFA ENCIMERAS	P. 44-45
COMPLEMENTOS	P. 46-47
CORTES	P. 48-49
TOALLEROS	P. 50-51
MECANIZADOS	P. 52-53
ALMACENAMIENTO	P. 54-61
ON CONCEPT	P. 62-79
ESTRUCTURAS	P. 80-87
PLATOS	P. 88-101
XPRESS	P. 90-93
CONCEPT	P. 94-95
NEW PISA	P. 96-97
ACCESORIOS	P. 98-101
BAÑERAS	P. 102-107
VERONA	P. 104-105
MILANO	P. 106-107
ESPACIOS INTEGRADOS	P. 108-113
TABIQUES	P. 110-111
SOLUCIONES GRIFERÍA	P. 112-113
PMR	P. 114-115





CONTRACT AREA

Durian® se implica en el área Contract y colectividades diseñando espacios en colaboración con arquitectos, cadenas hoteleras y zonas públicas, ajustándonos a medidas y características que este mercado demanda.

Gracias a las cualidades de Durian® (antibacteriano, gran dureza, alta resistencia al impacto y fácil reparabilidad) nos permite la construcción de piezas personalizadas sin uniones visibles.



durian



CONTRACT
AREA



Más información e instrucciones de montaje.



FREE CONCEPT



CHESTER DECO



LONDON



BOLTON - OXFORD - CHESTER - LONDON



LONDON

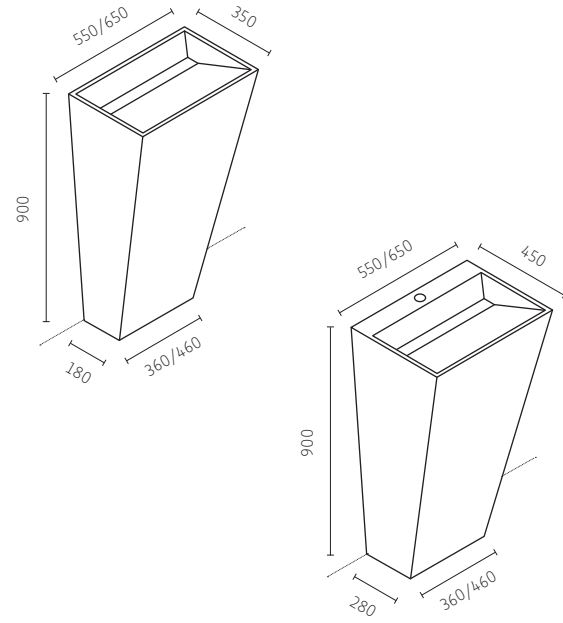
LACA METALIZADA	LACA SELECT MATE	Ver pág. 119.



CHESTER - BRISTOL



OXFORD



OXFORD

REFERENCIA	ANCHO	FONDO	ALTO	DURIAN
468 050 XXX 10Z	55	35	90	966
468 060 XXX 10Z	65	35	90	1.056

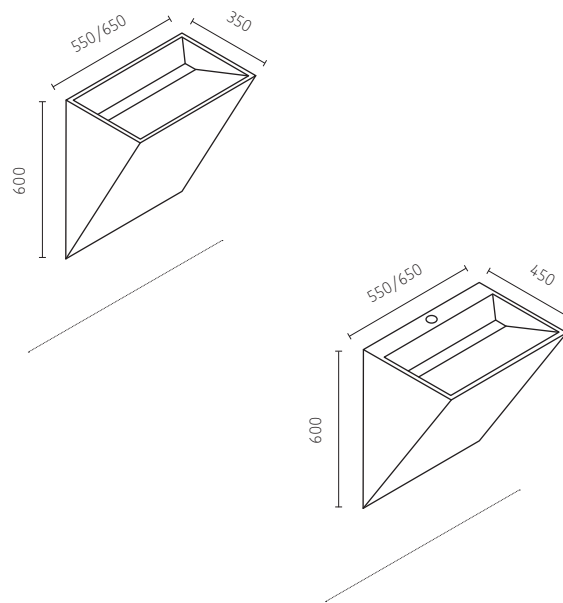
• Lavabo modelo PISA FLAT 50 / 60.

OXFORD GRIFO

REFERENCIA	ANCHO	FONDO	ALTO	DURIAN
468 150 XXX 10Z	55	45	90	1.022
468 160 XXX 10Z	65	45	90	1.101

• Lavabo modelo PISA FLAT 50/60.

BOLTON



BOLTON

REFERENCIA	ANCHO	FONDO	ALTO	DURIAN
468 050 XXX 30Z	55	35	60	848
468 060 XXX 30Z	65	35	60	937

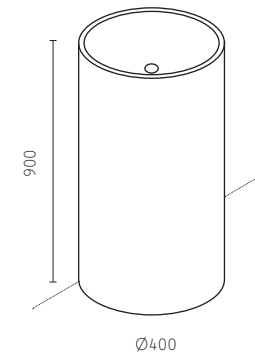
• Lavabo modelo PISA FLAT 50/60.

BOLTON GRIFO

REFERENCIA	ANCHO	FONDO	ALTO	DURIAN
468 050 XXX 30Z	55	35	60	904
468 060 XXX 30Z	65	35	60	994

• Lavabo modelo PISA FLAT 50/60.

LONDON



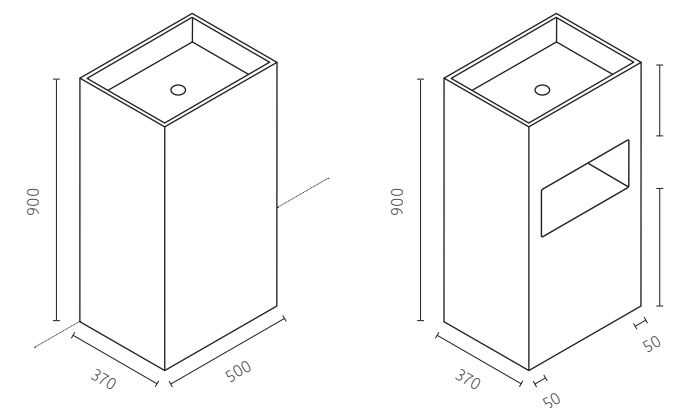
LONDON FREE STANDING

✓
STOCK

	REFERENCIA	ANCHO	FONDO	ALTO	DURIAN	SELECT MATE	METALIZADO
SIN REGISTRO	466 40X XXX 50Z	40	40	90	1.506	1.788	1.966
CON REGISTRO	466 040 XXX 51Z	40	40	90	1.506	1.788	1.966

• Lavabo modelo POMPEI.

BRISTOL



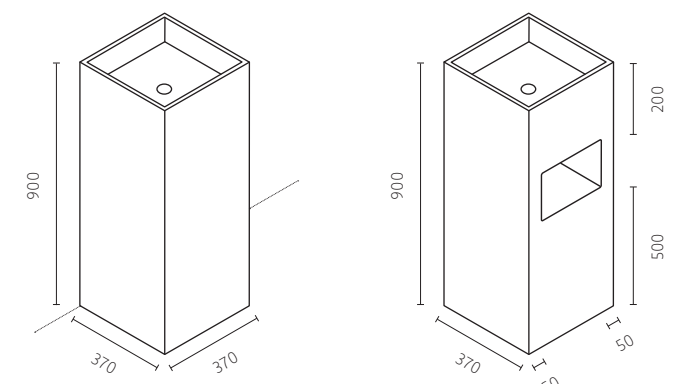
BRISTOL CON REGISTRO

✓
STOCK

REFERENCIA	ANCHO	FONDO	ALTO	DURIAN	SELECT MATE	METALIZADO
477 050 XXX 10Z	50	37	90	970	1.211	1.332

- Lavabo modelo PALERMO.
- Hornacina integrada frontal (40x20/fondo 12 cm.) +297€.
- Hornacina integrada lateral (27x20/fondo 12 cm.) +270€.
- Stock contra pared sin hornacina.

CHESTER



CHESTER CON REGISTRO

✓
STOCK

REFERENCIA	ANCHO	FONDO	ALTO	DURIAN	SELECT MATE	METALIZADO
471 037 XXX 40Z	37	37	90	881	1.115	1.227

- Lavabo modelo NEW TRENTO.
- Hornacina integrada frontal/lateral (27x20/fondo 12 cm.) +270€.
- Stock contra pared sin hornacina.





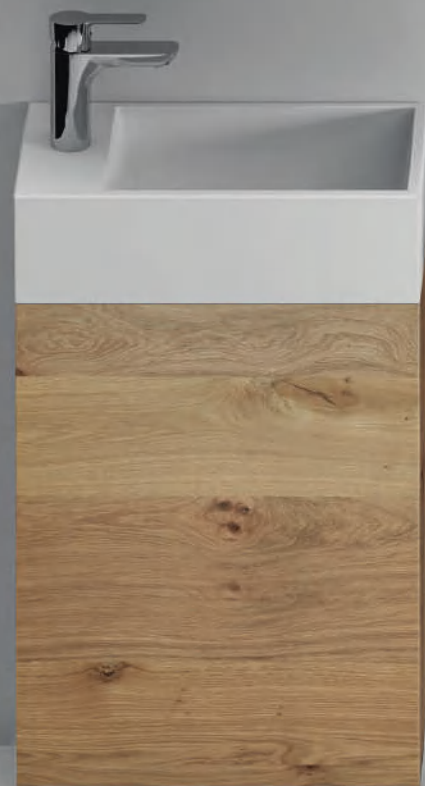
FULL CONCEPT



METZ



BURDEOS



NANTES



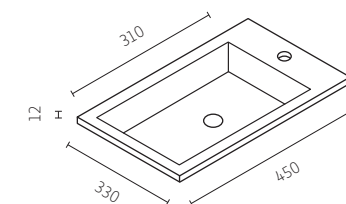
PERLA



PARMA



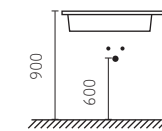
PARMA



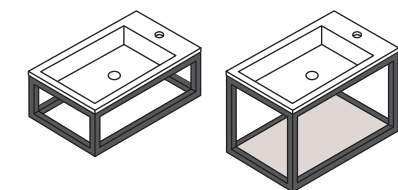
PARMA STANDARD



REFERENCIA	ANCHO	FONDO	ALTO	PVP
347 030 045 000	45	33	1,2	280



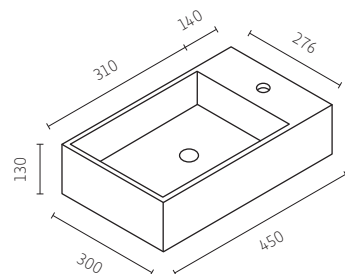
- Se recomienda altura desagüe a 60 cm. del suelo.
- Instalación sobre estructura metálica. Ver pág. 82-83.



Más información e instrucciones de montaje.



NANTES



NANTES CON GRIFO

STOCK

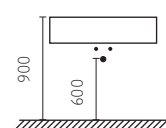
REFERENCIA	ANCHO	FONDO	ALTO	DURIAN	SELECT MATE	METALIZADO
378 040 XXX 1PZ	45	30	13	421	589	648

- P=1 (IZQUIERDO) P=2 (DERECHO)
- Z=0 (DURIAN) Z=2 (LACADO) Z=3 (METALIZADO)

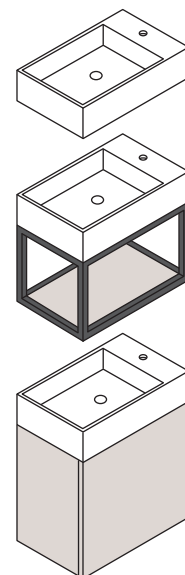
NANTES PERSONALIZADO

REFERENCIA	ANCHO	FONDO	ALTO	DURIAN
378 040 XXX 130	45	30	13	463

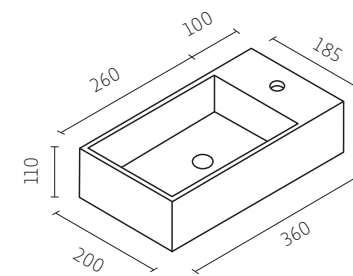
- Por defecto sin orificio para grifo. Opción con grifo.
- Opción toallero mecanizado en el faldón.



- El precio incluye herrajes para colocación a pared.
- Se recomienda altura desagüe a 60 cm. del suelo
- Instalación sobre mobiliario, estructura metálica o suspendido a pared.
- Indicar mano.



PICCOLO

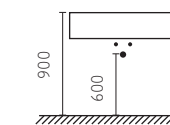


PICCOLO

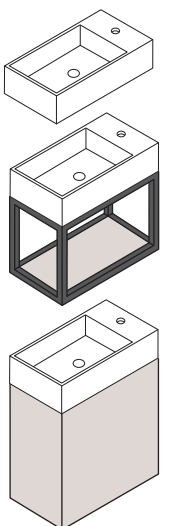
STOCK

REFERENCIA	ANCHO	FONDO	ALTO	DURIAN	SELECT MATE	METALIZADO
378 030 XXX 1PZ	36	20	11	280	392	431

- P=1 (IZQUIERDO) P=2 (DERECHO)
- Z=0 (DURIAN) Z=2 (LACADO) Z=3 (METALIZADO)
- Siempre con orificio para grifo.

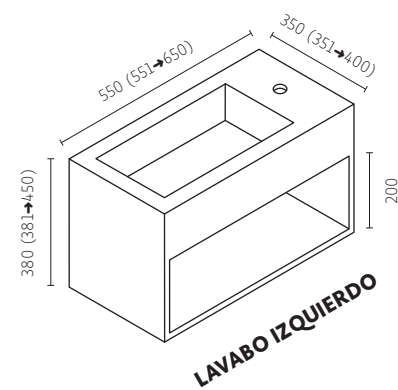


- Incluye herrajes para colocación a pared.
- Se recomienda altura desagüe a 60 cm. del suelo
- Instalación sobre mobiliario, estructura metálica o suspendido a pared.
- Indicar mano.





PERLA

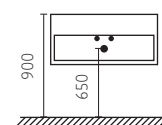


PERLA STANDARD

REFERENCIA	ANCHO	FONDO	ALTO	PVP
379 040 XXX 200	55	35	38	725

PERLA A MEDIDA

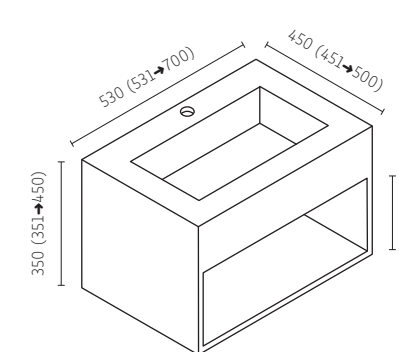
REFERENCIA	ANCHO hasta	FONDO hasta	ALTO hasta	PVP
379 040 XXX 210	65	40	45	781



- Siempre lavabo modelo ELBA MINI.
- El precio incluye soportes y sifón espacio con tapa cromada.
- Se recomienda altura desagüe a 65 cm. del suelo.
- Indicar mano.



METZ

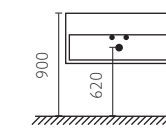


METZ STANDARD

REFERENCIA	ANCHO	FONDO	ALTO	PVP
379 040 XXX 100	53	45	35	643

METZ A MEDIDA

REFERENCIA	ANCHO hasta	FONDO hasta	ALTO hasta	PVP
379 040 XXX 110	70	50	45	781

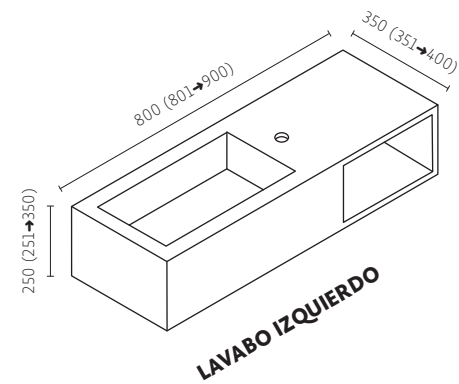


- Siempre lavabo modelo ELBA MINI.
- El precio incluye soportes y sifón espacio con tapa cromada.
- Se recomienda altura desagüe a 62 cm. del suelo.





BURDEOS

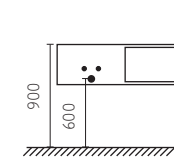


BURDEOS STANDARD

REFERENCIA	ANCHO	FONDO	ALTO	PVP
379 040 XXX 300	80	35	25	860

BURDEOS A MEDIDA

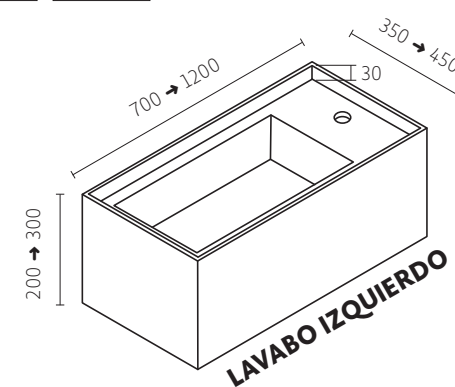
REFERENCIA	ANCHO hasta	FONDO hasta	ALTO hasta	PVP
379 040 XXX 310	90	40	35	932



- Siempre lavabo modelo ELBA MINI.
- El precio incluye soportes y sifón espacio con tapa cromada.
- Se recomienda altura desagüe a 60 cm. del suelo.
- Indicar mano.

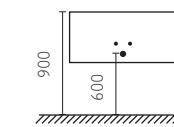
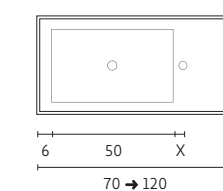


LUCCA



LUCCA

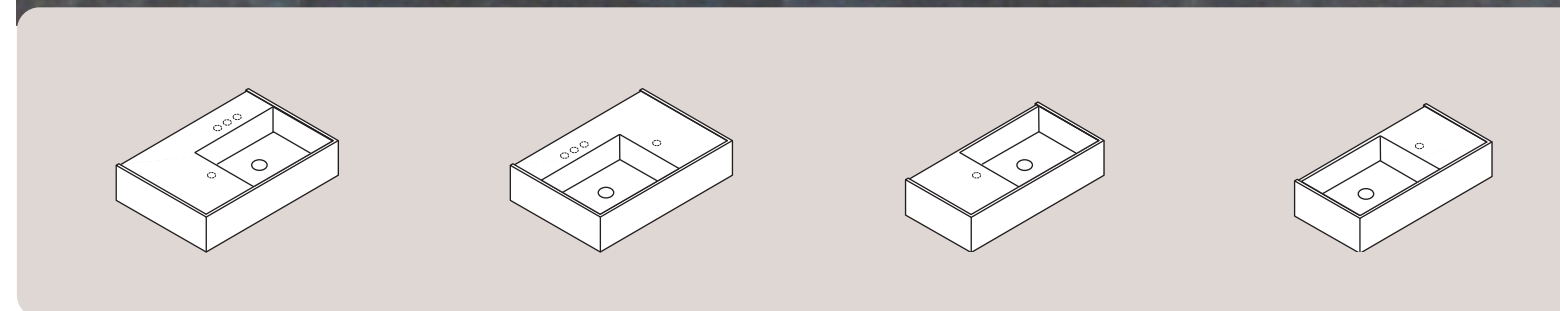
REFERENCIA	ANCHO	FONDO	ALTO	PVP
361 050 XXX Y00	70 → 90	35 → 45	20 → 30	817
	91 → 120	35 → 45	20 → 30	968



- Siempre lavabo modelo ELBA 50.
- El precio incluye el orificio de grifería (Indicar posición).
- Siempre centrado en fondo.
- El precio incluye soportes.

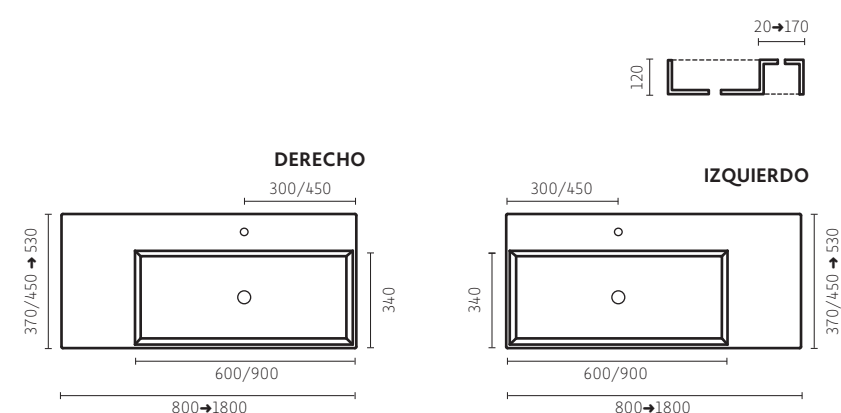


BARI CONCEPT



BARI SIN PERÍMETRO DCH./IZQ.

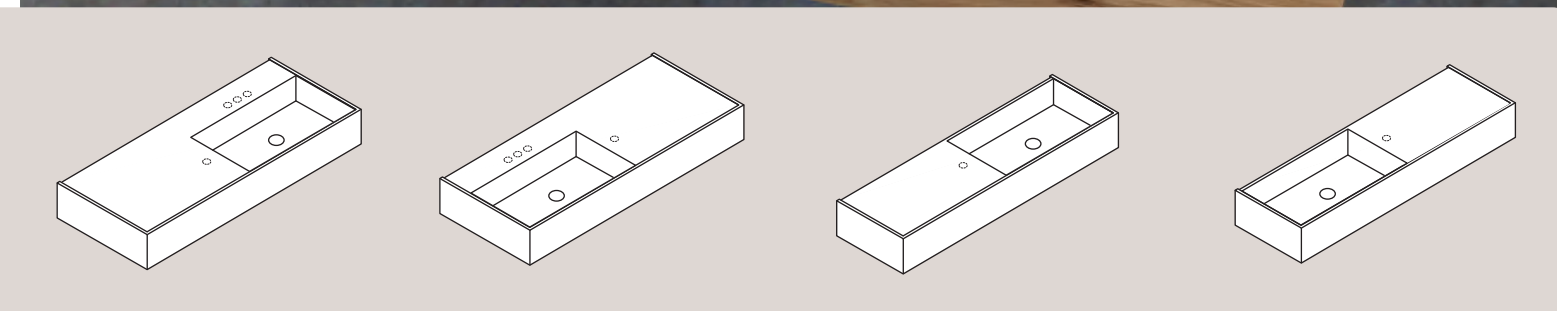
60 - 90 cm.



REFERENCIA	ANCHO hasta	FONDO	ALTO	LAVABO 60	LAVABO 90
180 OZ0 080 1P0	81	37+53	12	503	---
180 OZ0 090 1P0	91	37+53	12	561	---
180 OZ0 100 1P0	101	37+53	12	596	658
180 OZ0 110 1P0	111	37+53	12	647	709
180 OZ0 120 1P0	121	37+53	12	700	760
180 OZ0 140 1P0	141	37+53	12	983	1.045
180 OZ0 160 1P0	161	37+53	12	1.107	1.169
180 OZ0 180 1P0	181	37+53	12	1.274	1.336

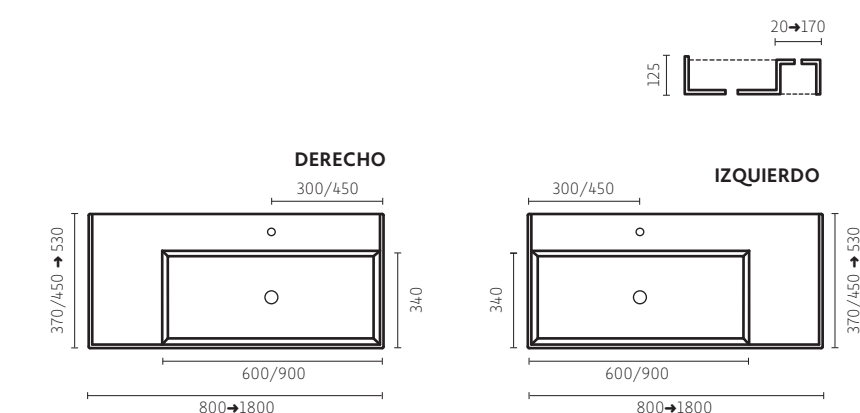
- Z=6 Lavabo 60. / Z=9 Lavabo 90. / P=1 Lavabo izq. / P=2 Lavabo dch.
- Instalación sobre mobiliario o estructura metálica.
- Con grifo trasero fondo mínimo 45 cm. Sin grifo trasero fondo mínimo 37 cm.
- Válvula no incluida.

BARI CONCEPT



BARI CON PERÍMETRO DCH./IZQ.

60 - 90 cm.



REFERENCIA	ANCHO hasta	FONDO	ALTO	LAVABO 60	LAVABO 90
180 OZ0 080 2P0	81	37+53	12	512	---
180 OZ0 090 2P0	91	37+53	12	572	---
180 OZ0 100 2P0	101	37+53	12	608	668
180 OZ0 110 2P0	111	37+53	12	660	721
180 OZ0 120 2P0	121	37+53	12	713	774
180 OZ0 140 2P0	141	37+53	12	1.003	1.064
180 OZ0 160 2P0	161	37+53	12	1.128	1.190
180 OZ0 180 2P0	181	37+53	12	1.297	1.358

- Z=6 Lavabo 60. / Z=9 Lavabo 90. / P=1 Lavabo izq. / P=2 Lavabo dch.
- Instalación sobre mobiliario o estructura metálica.
- Con grifo trasero fondo mínimo 45 cm. Sin grifo trasero fondo mínimo 37 cm.
- Válvula no incluida.

ENCIMERAS CON LAVABO



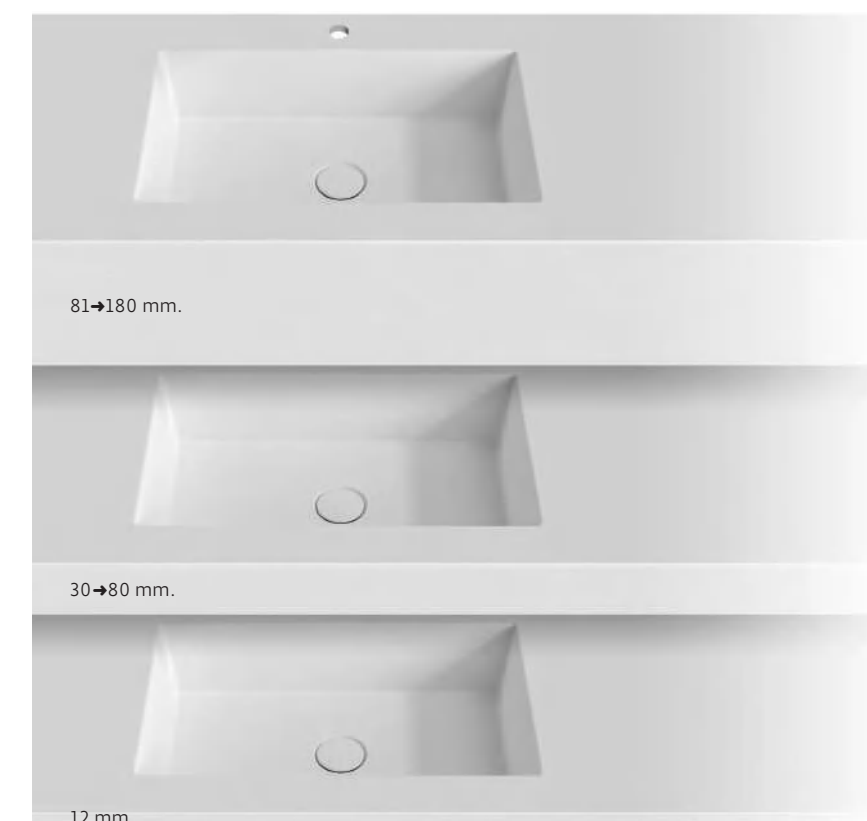
PISA FLAT	P. 26-27	NEW CAPRI / ASIS	P. 39	TOALLEROS	P. 50-51
FERRARA	P. 28-29	SIENA MINI	P. 40	MECANIZADOS	P. 52-53
SICILIA	P. 30-31	TURIN	P. 41	NEW IN BOX	P. 54
MILANO	P. 32	ELBA MINI	P. 41	WING BOX	P. 56
BOLOGNA	P. 33	FLORENCE MINI	P. 41	WING DECO	P. 56
NEW NAPOLI	P. 33	IMPERIA	P. 42	OPEN BOX	P. 58
ELBA	P. 34-35	EXTRAS	P. 43	ON BOX	P. 59
FLORENCE	P. 36-37	TARIFA	P. 44-45	SQUARE BOX	P. 60
NEW SIENA	P. 38	COMPLEMENTOS	P. 46-47	ROUND BOX	P. 60
VENECIA	P. 38	CORTES	P. 48-49	HOTEL BOX	P. 61

durian

ENCIMERAS

CONFIGURACIÓN DE ENCIMERA

ESPEORES DE ENCIMERA

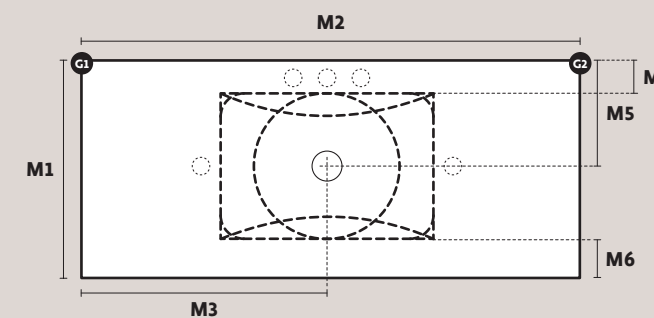


El concepto Durian® nos permite personalizar el grosor de la encimera partiendo de la placa base de 12 mm. recreiendo el perímetro hasta el espesor requerido.

Estos grosores están divididos en tres grupos (12 mm., 30-80 mm., 81-180 mm.) reflejados en la tarifa situada en página 44-45 de este catálogo.

MEDIDAS NECESARIAS PARA CONFIGURAR UNA ENCIMERA

Para la correcta configuración de la encimera Durian® a medida, son necesarias las cotas, grosor y la ubicación del lavabo y de la grifería. En caso de no indicarse se suministrará por defecto.



IMPRESINDIBLES	M1	Fondo encimera (vuelos incluidos).
	M2	Largo encimera (vuelos incluidos).
	M3	Distancia de pared a eje válvula (necesario solo para lavabos descentrados).
OPCIONALES	M4	Distancia pared a inicio lavabo (obligatorio cuando la grifería va en pared).
	M5	Ubicación del lavabo en profundidad.
	M6	Distancia del lavabo al borde frontal exterior.
	G1	Ángulo izquierdo distinto a 90°.
G2	Ángulo derecho distinto a 90°.	



Más información e instrucciones de montaje.



PISA FLAT



ENCIMERAS

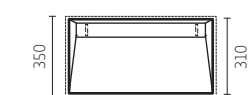
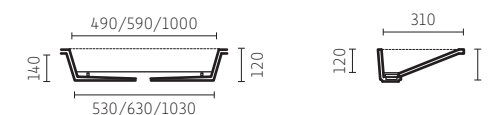
PISA FLAT

50 cm. CON TAPA Ref.: 168/050

59 cm. CON TAPA Ref.: 168/060

100 cm. CON TAPA Ref.: 168/100

Para encimera 1,2 cm. altura mínima de cajón 26 cm.



Bajo la tapa hay espacio suficiente para ubicar una válvula clicker opcional.

INCREMENTO	50	59	100
TAPA	+110	+110	+110
LAVABO	---	---	+110
2º ORIFICIO	---	---	+33



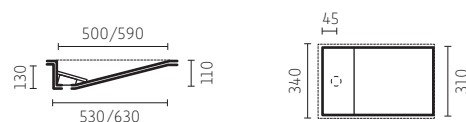


FERRARA

FERRARA

50 cm. CON TAPA Ref.: 169/050
59 cm. CON TAPA Ref.: 169/060

Para encimera 1,2 cm. altura mínima de cajón 24 cm.



INCREMENTO	50	59
TAPA	+110	+110

Existen 4 posibilidades de posicionar el lavabo y la grifería. De no indicar lo contrario se suministrará en **P1**. Ubicación grifería recomendada a 17 cm. del inicio del lavabo en **P1/P2**.



FERRARA

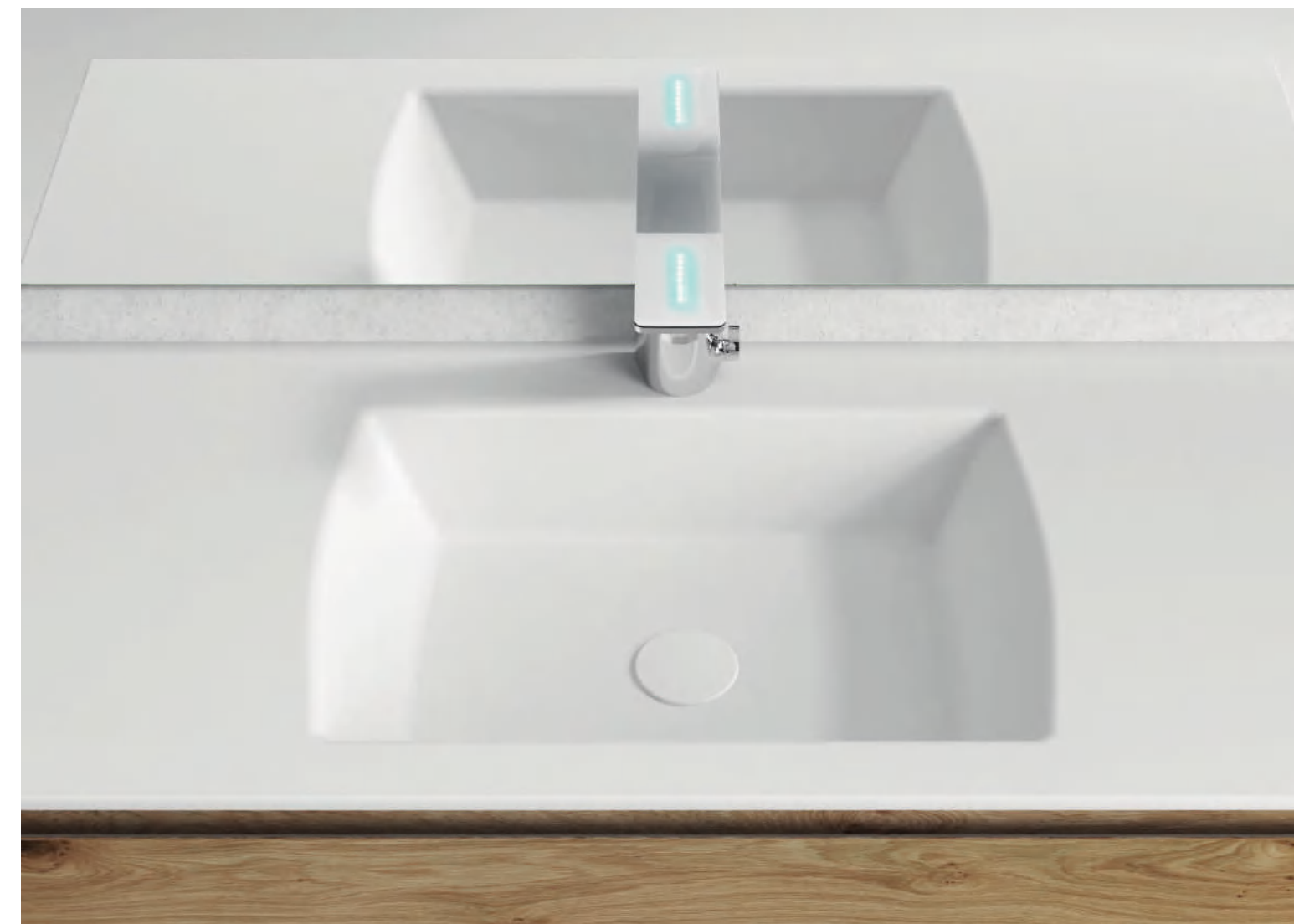
50 cm. SIN TAPA Ref.: 169/150
59 cm. SIN TAPA Ref.: 169/160

Para encimera 1,2 cm. altura mínima de cajón 24 cm.





SICILIA



ENCIMERAS

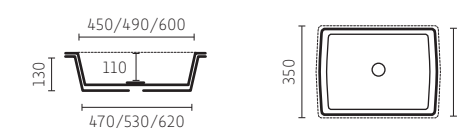
SICILIA

44 cm. Ref.: 149/045

50 cm. Ref.: 149/050

60 cm. Ref.: 149/060

Para encimera 1,2 cm. altura mínima de cajón 25 cm.



INCREMENTO

LAVABO 60 +60



MILANO



MILANO

59 cm. CON TAPA Ref.: 142/155
59 cm. SIN TAPA Ref.: 142/055

Para encimera 1,2 cm. altura mínima de cajón 28 cm.
 El modelo con tapa es de desagüe libre.

CON TAPA	SIN TAPA

INCREMENTO

TAPA +80



BOLOGNA

50 cm. Ref.: 165/050

Para encimera 1,2 cm. altura mínima de cajón 24 cm.

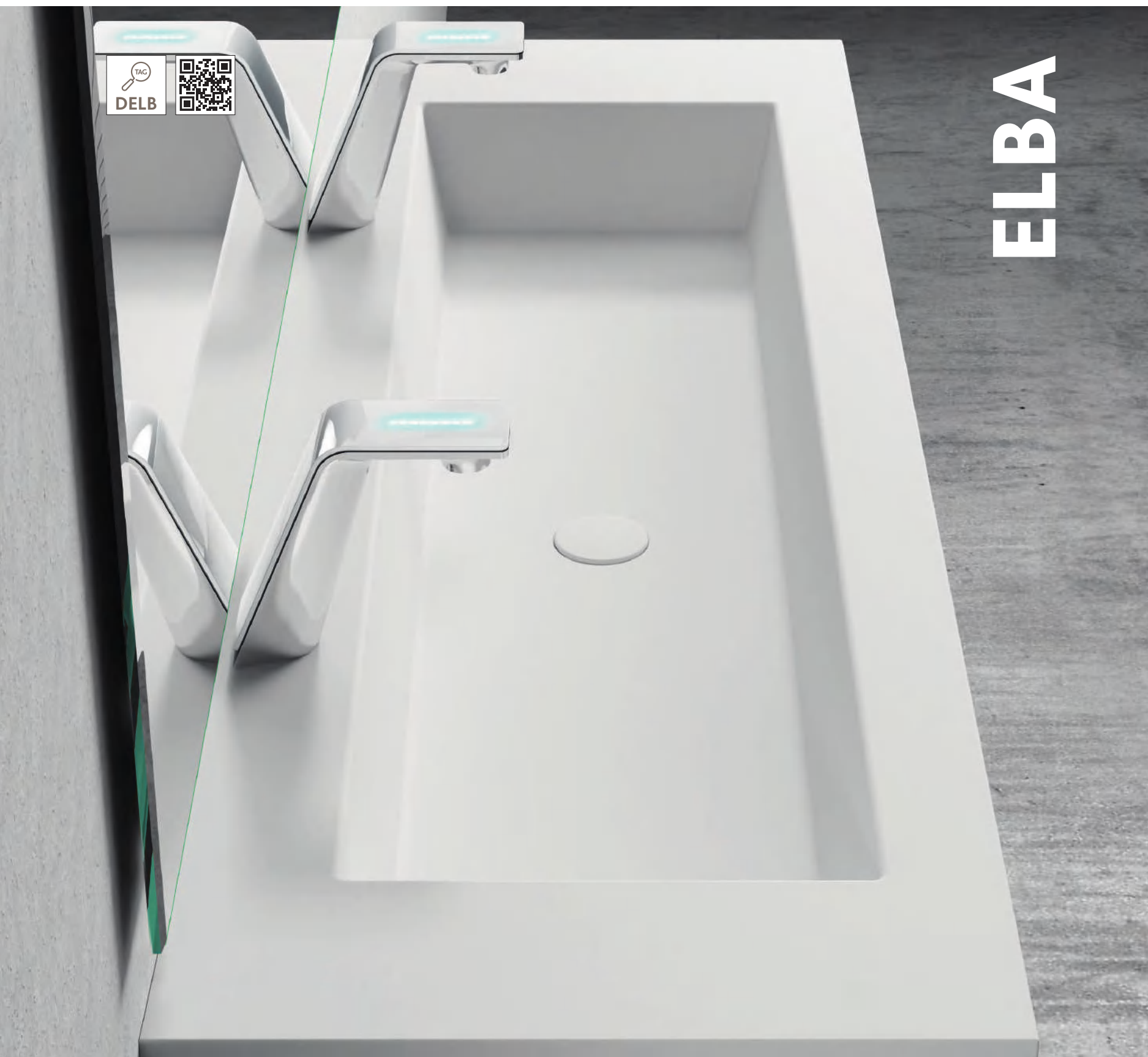


NEW NAPOLI

Ø32 cm. Ref.: 164/033

Para encimera 1,2 cm. altura mínima de cajón 24 cm.





ELBA

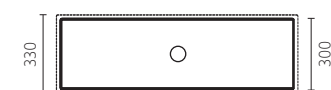
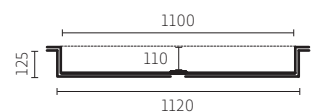
ELBA 110

110 cm. Ref.: 161/110

Para encimera 1,2 cm. altura mínima de cajón 24 cm.

INCREMENTO

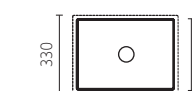
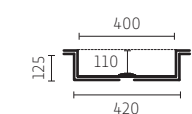
LAVABO 110	+110
2º ORIFICIO	+33



ELBA 40

40 cm. Ref.: 161/040

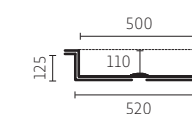
Para encimera 1,2 cm. altura mínima de cajón 24 cm.



ELBA 50

50 cm. Ref.: 161/050

Para encimera 1,2 cm. altura mínima de cajón 24 cm.



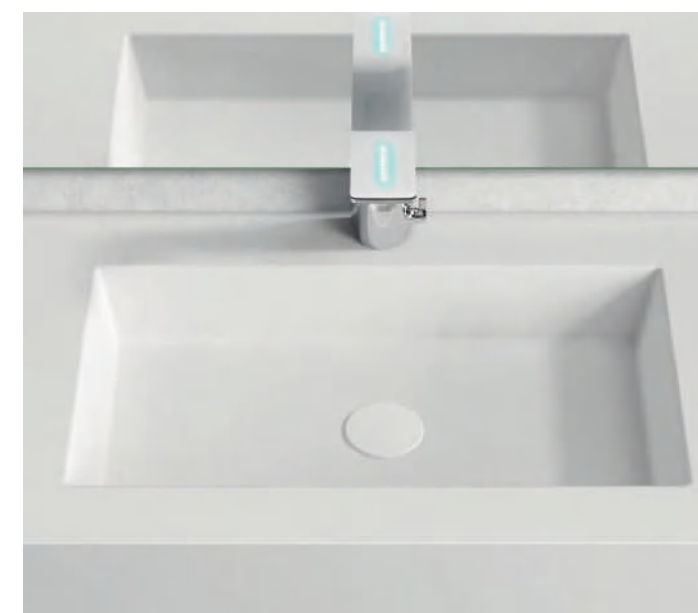
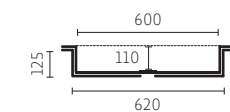
ELBA 60

60 cm. Ref.: 161/060

Para encimera 1,2 cm. altura mínima de cajón 24 cm.

INCREMENTO

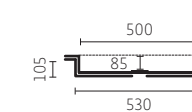
LAVABO 60	+60
-----------	-----



ELBA SLIM 50

50 cm. Ref.: 163/050

Para encimera 1,2 cm. altura mínima de cajón 22 cm.



FLORENCE

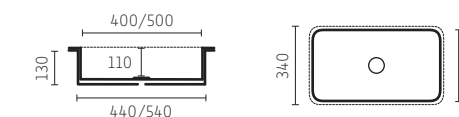


FLORENCE

40 cm. Ref.: 143/040

50 cm. Ref.: 143/050

Para encimera 1,2 cm. altura mínima de cajón 24 cm.

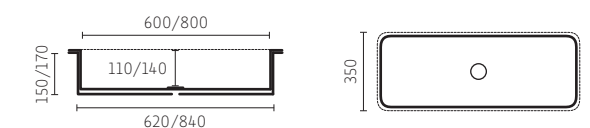


FLORENCE L

60 cm. Ref.: 143/060

80 cm. Ref.: 143/080

Para encimera 1,2 cm. altura mínima de cajón 28 cm.



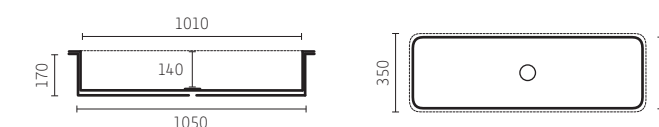
INCREMENTO

LAVABO 60	+60
LAVABO 80	+80

FLORENCE XL

100 cm. Ref.: 143/100

Para encimera 1,2 cm. altura mínima de cajón 28 cm.



INCREMENTO

LAVABO 100	+110
2º ORIFICIO	+33

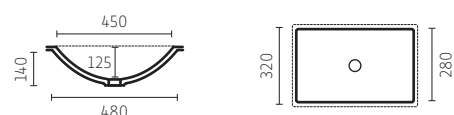




NEW SIENA

45 cm. Ref.: 162/045

Para encimera 1,2 cm. altura mínima de cajón 25 cm.



VENECIA

59 cm. Ref.: 141/060

Para encimera 1,2 cm. altura mínima de cajón 24 cm.

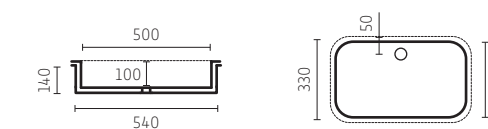


NEW CAPRI

Desagüe atrasado

50 cm. Ref.: 103/050

Para encimera 1,2 cm. altura mínima de cajón 24 cm.

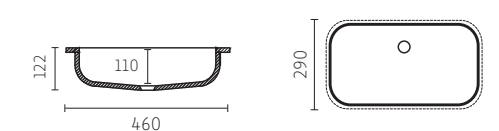


ASIS

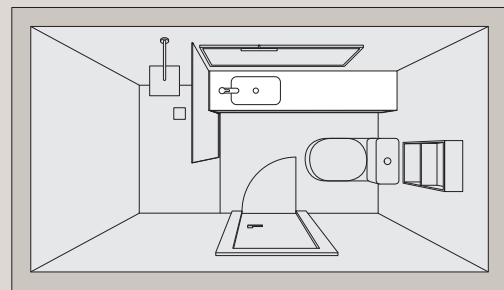
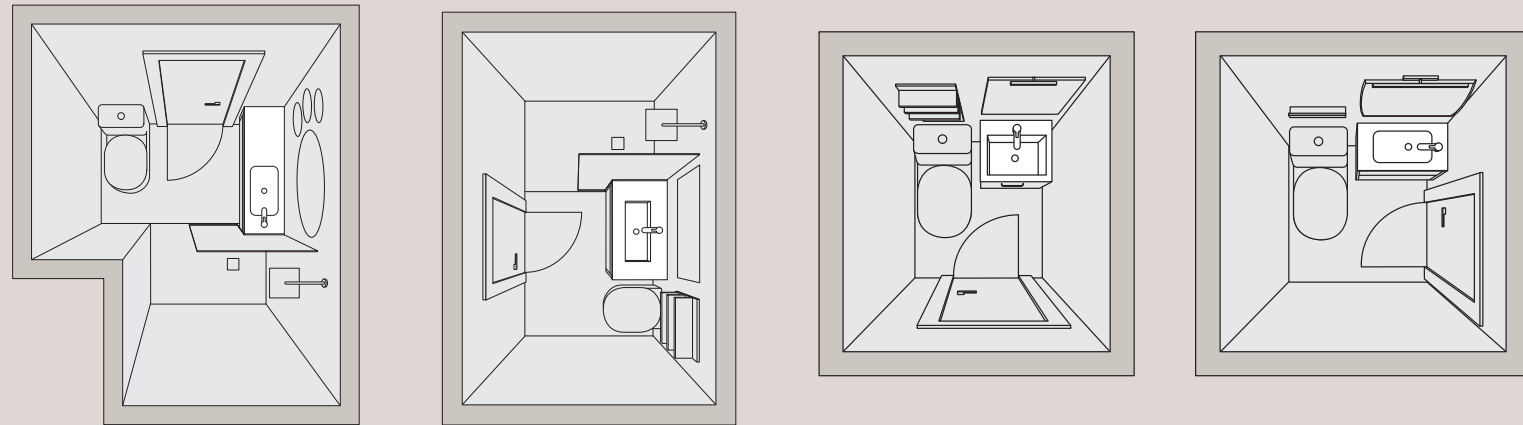
Desagüe atrasado

46 cm. Ref.: 186/046

Para encimera 1,2 cm. altura mínima de cajón 24 cm.



LAVABOS PARA ESPACIOS REDUCIDOS



NOS ADAPTAMOS A CUALQUIER TIPO DE ESPACIO YA QUE FABRICAMOS LAVABOS DE FONDO REDUCIDO PARA QUE SE AJUSTEN A BAÑOS PEQUEÑOS O SALVAR OBSTÁCULOS ARQUITECTÓNICOS.



SIENA MINI 48 cm. Ref.: 102/250
Para encimera 1,2 cm. altura mínima de cajón 24 cm.



TURIN 33 cm. Ref.: 147/030
Para encimera 1,2 cm. altura mínima de cajón 24 cm.



ELBA MINI 40 cm. Ref.: 179/040
Para encimera 1,2 cm. altura mínima de cajón 26 cm.



FLORENCE MINI 40 cm. Ref.: 143/023
Para encimera 1,2 cm. altura mínima de cajón 26 cm.

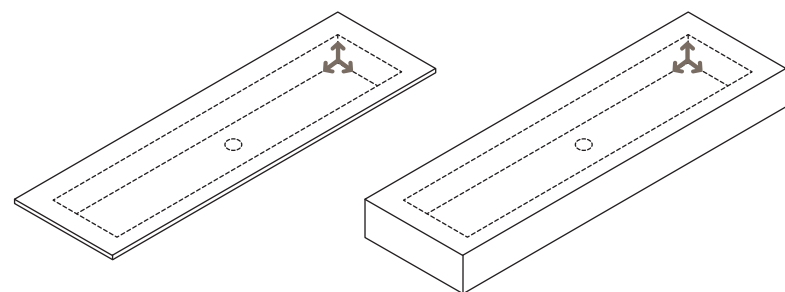




LAVABO A MEDIDA

LAVABO IMPERIA

REFERENCIA	MEDIDA hasta	ALTO	PVP
181	90x35	5→15	+ 240
182	150x35	5→15	+ 360



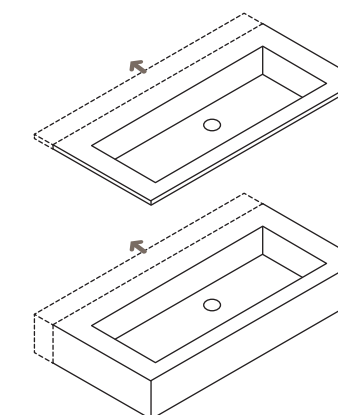
• Necesidad de soportes .Ver ficha técnica.



EXTRAS ENCIMERAS

FONDOS XL

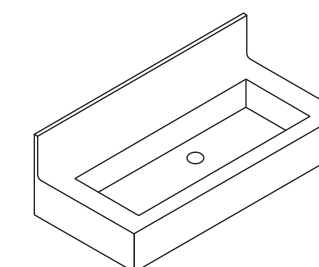
REFERENCIA	FONDO	PVP
901 100 000 075	53→65	+20%



COPETE MEDIA CAÑA

REFERENCIA	DESCRIPCIÓN	ALTO hasta 6	ALTO hasta 15	ALTO hasta 35
503 XXX YYY 120	Unido a encimera	165	195	230
901 100 000 200	Mecanizado grifería	---	---	98

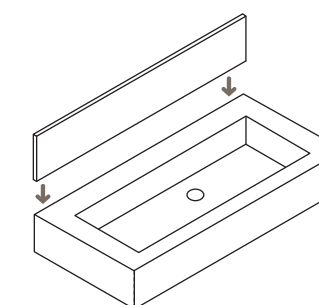
• Mínimo facturable 1 metro.



COPETE RECTO

REFERENCIA	DESCRIPCIÓN	ALTO hasta 6	ALTO hasta 15	ALTO hasta 35
503 XXX YYY 110	Sin unir a encimera	70	90	160
901 100 000 200	Mecanizado grifería	---	---	98

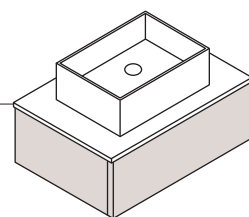
• Mínimo facturable 1 metro.
• El envío de copete suelto sin encimera tendrá un recargo de 35€.



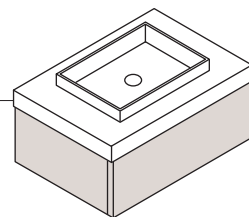


ENCIMERA SIN LAVABO

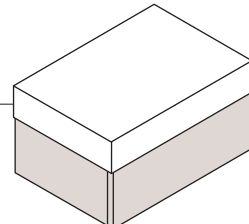
ENCIMERA SIN LAVABO
GROSOR 1,2
Lavabo sobre encimera.



ENCIMERA SIN LAVABO
GROSOR 3-8
Lavabo semi encastre.



ENCIMERA SIN LAVABO
GROSOR 8,1-18



ENCIMERA CON DOBLE LAVABO

ENCIMERAS SIN LAVABO

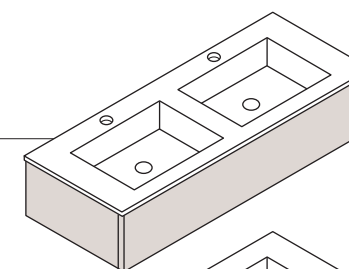
REFERENCIA	ANCHO hasta	FONDO hasta	GROSOR 1,2	GROSOR 3-8	GROSOR 8,1-18
501 000 041 Y00	41	53	150	182	199
501 000 051 Y00	51	53	164	199	219
501 000 061 Y00	61	53	181	222	245
501 000 071 Y00	71	53	196	238	262
501 000 081 Y00	81	53	212	251	275
501 000 091 Y00	91	53	230	288	318
501 000 101 Y00	101	53	248	293	323
501 000 111 Y00	111	53	265	314	344
501 000 121 Y00	121	53	286	338	370
501 000 131 Y00	131	53	303	369	406
501 000 141 Y00	141	53	322	399	439
501 000 151 Y00	151	53	344	418	461
501 000 161 Y00	161	53	363	436	479
501 000 171 Y00	171	53	384	454	498
501 000 181 Y00	181	53	433	507	559
501 000 191 Y00	191	53	456	530	582
501 000 201 Y00	201	53	478	548	605
501 000 211 Y00	211	53	500	582	639
501 000 221 Y00	221	53	520	607	667

- Y=1 Grosor 1,2 cm. / Y=2 Grosor 3-8 cm. / Y=3 Grosor 8,1-18 cm.
- El precio incluye el orificio de desagüe y de grifería para lavabos Durian®.
- Para lavabos de otros fabricantes 90€/calado.
- Medidas de 221 -230 cm, requieren de embalaje especial de madera (120€/netos). Medidas superiores a 231 cm, consultar precio y viabilidad.
- Válvula y soportes no incluidos.
- Faldón lateral no incluido en encimeras a pared. Ver ficha técnica.

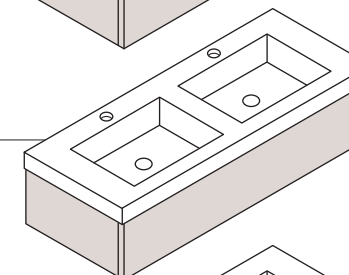


ENCIMERA CON LAVABO

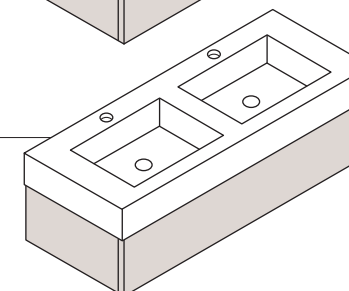
ENCIMERA CON DOBLE LAVABO
GROSOR 1,2



ENCIMERA CON DOBLE LAVABO
GROSOR 3-8



ENCIMERA CON DOBLE LAVABO
GROSOR 8,1-18



ENCIMERAS CON DOBLE LAVABO

REFERENCIA	ANCHO hasta	FONDO hasta	GROSOR 1,2	GROSOR 3-8	GROSOR 8,1-18
SSS MMM 101 Y20	101	53	599	682	734
SSS MMM 111 Y20	111	53	639	727	786
SSS MMM 121 Y20	121	53	681	775	837
SSS MMM 131 Y20	131	53	768	902	976
SSS MMM 141 Y20	141	53	858	1.028	1.115
SSS MMM 151 Y20	151	53	915	1.083	1.175
SSS MMM 161 Y20	161	53	973	1.137	1.236
SSS MMM 171 Y20	171	53	1.046	1.211	1.319
SSS MMM 181 Y20	181	53	1.118	1.286	1.399
SSS MMM 191 Y20	191	53	1.179	1.343	1.462
SSS MMM 201 Y20	201	53	1.238	1.400	1.525
SSS MMM 211 Y20	211	53	1.381	1.575	1.718
SSS MMM 221 Y20	221	53	1.573	1.809	1.967

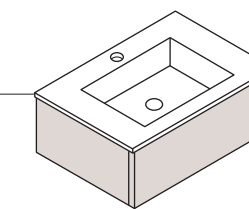
- Y=1 Grosor 1,2 cm. / Y=2 Grosor 3-8 cm. / Y=3 Grosor 8,1-18 cm.
- Medidas de 221 -230 cm, requieren de embalaje especial de madera (120€/netos). Medidas superiores a 231 cm, consultar precio y viabilidad.
- Válvula y soportes no incluidos.
- Faldón lateral no incluido en encimeras a pared. Ver ficha técnica.

LAVABO EXTRA

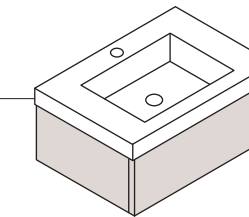
REFERENCIA	PVP
901 100 000 076	150

- La ubicación de los lavabos es personalizable.

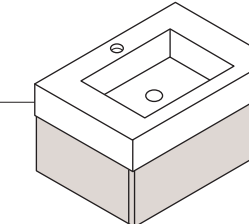
ENCIMERA CON LAVABO
GROSOR 1,2



ENCIMERA CON LAVABO
GROSOR 3-8



ENCIMERA CON LAVABO
GROSOR 8,1-18



ENCIMERAS CON LAVABO

REFERENCIA	ANCHO hasta	FONDO hasta	GROSOR 1,2	GROSOR 3-8	GROSOR 8,1-18
SSS MMM 061 YP0	61	53	308	380	418
SSS MMM 071 YP0	71	53	348	422	467
SSS MMM 081 YP0	81	53	380	448	492
SSS MMM 091 YP0	91	53	401	499	549
SSS MMM 101 YP0	101	53	449	532	584
SSS MMM 111 YP0	111	53	489	577	636
SSS MMM 121 YP0	121	53	531	625	687
SSS MMM 131 YP0	131	53	618	752	826
SSS MMM 141 YP0	141	53	708	878	965
SSS MMM 151 YP0	151	53	765	933	1.025
SSS MMM 161 YP0	161	53	823	987	1.086
SSS MMM 171 YP0	171	53	896	1.061	1.169
SSS MMM 181 YP0	181	53	968	1.136	1.249
SSS MMM 191 YP0	191	53	1.029	1.193	1.312
SSS MMM 201 YP0	201	53	1.088	1.250	1.375
SSS MMM 211 YP0	211	53	1.231	1.425	1.568
SSS MMM 221 YP0	221	53	1.423	1.659	1.817

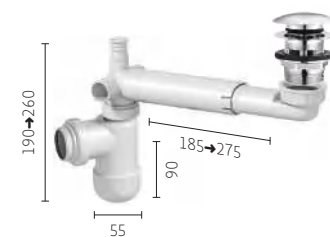
- SSS=Referencia lavabo.
- MMM=Medida lavabo.
- Y=1 Grosor 1,2 cm. / Y=2 Grosor 3-8 cm. / Y=3 Grosor 8,1-18 cm.
- P=0 Lavabo centrado. / P=1 Lavabo desplazado.
- Válvula y soportes no incluidos.
- Medidas de 221 -230 cm, requieren de embalaje especial de madera (120€/netos). Medidas superiores a 231 cm, consultar precio y viabilidad.
- Faldón lateral no incluido en encimeras a pared. Ver ficha técnica.



**SIFÓN SECO**

REFERENCIA	TAPA	PVP
P38 0NC	Cromo	80
P38 0ND	Durian®	145
P38 0NN	Negro	80

- Incluye válvula clicker.
- Válido para todos los lavabos sobre encimera.

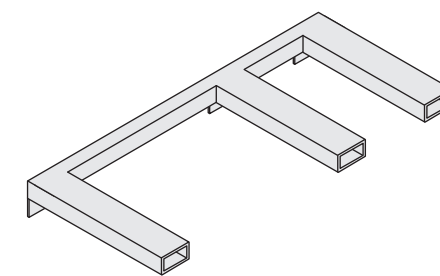
**SIFÓN ESPACIO**

REFERENCIA	TAPA	PVP
P36 0NC	Cromo	80
P36 0ND	Durian®	145
P36 0NN	Negro	80

- Incluye válvula clicker.
- Válido para todos los lavabos sobre encimera.

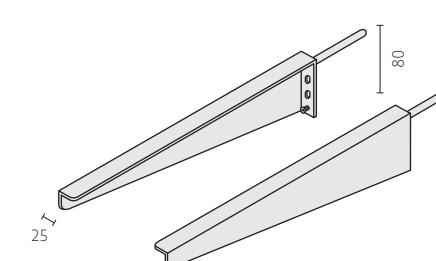
**SIFÓN STANDARD**

REFERENCIA	TAPA	PVP
P37 0NC	Cromo	70
P37 0NN	Negro	80

**SOPORTE EN U (A MEDIDA)**

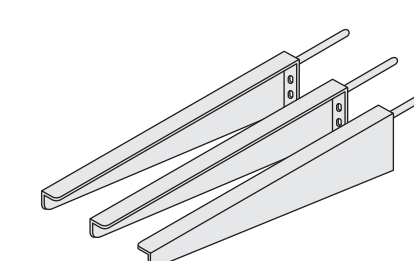
REFERENCIA	MEDIDA	BRAZOS	PVP
901 100 100 014	≤100	2	195
901 100 140 014	101→140	3	280
901 100 180 014	141→180	4	345
901 100 210 014	181→210	5	395

- Acero galvanizado.
- Medida de perfil 4x2 cm.

**ESCUADRA SLIM (JUEGO 2)**

REFERENCIA	MEDIDA	PVP
P07 0NN 026	26x2,5x80h.	66
P07 0NN 041	41x2,5x80h.	78

- Acero galvanizado.

**ESCUADRA SLIM (JUEGO 3)**

REFERENCIA	MEDIDA	PVP
P12 0NN 026	26x2,5x80h.	90
P12 0NN 041	41x2,5x80h.	96

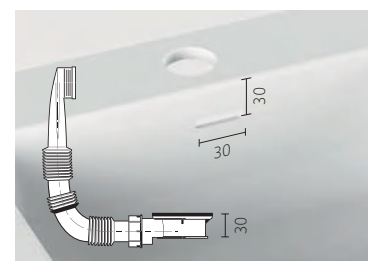
- Acero galvanizado.

**VÁLVULA CLICKER**

REFERENCIA	ACABADO	PVP
P31	Cromo	40
P59	Negro	40

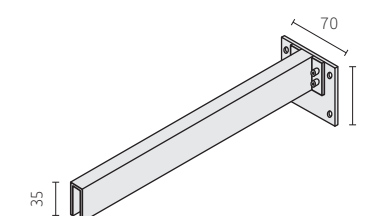
**VÁLVULA CLICKER DURIAN®**

REFERENCIA	ACABADO	PVP
901 100 000 024	Durian®	105

**REBOSADERO**

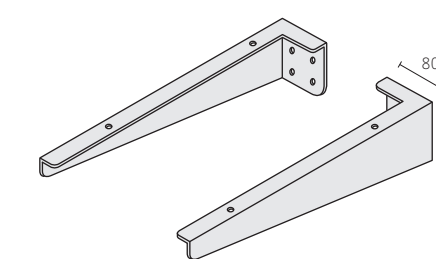
REFERENCIA	ANCHO	PVP
901 100 000 014	3	90

- No válido para modelo VENECIA, NEW NAPOLES y BOLOGNA.
- Necesario según Código Técnico de Edificación (CTE)

**NEW SOPORTE OCULTO (1 UND.)**

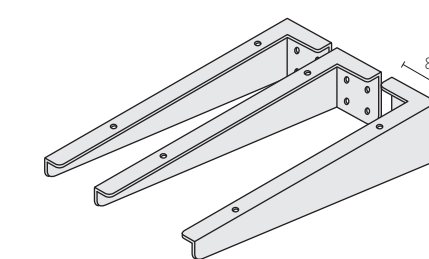
REFERENCIA	MEDIDA	PVP
P06 0NN 030	30x7x6h.	50
P06 0NN 040	40x7x6h.	60

- Color blanco.

**ESCUADRA ACERO INOX (JUEGO 2)**

REFERENCIA	MEDIDA	PVP
P16 0NN 026	26x2,5x8h.	90
P16 0NN 041	41x2,5x8h.	105

- No incluye tornillos.

**ESCUADRA ACERO INOX (JUEGO 3)**

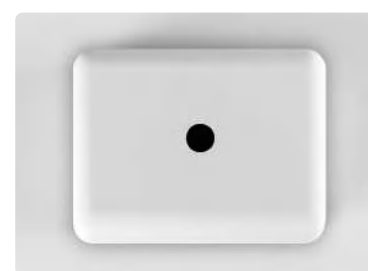
REFERENCIA	MEDIDA	PVP
P17 0NN 026	26x2,5x8h.	140
P17 0NN 041	41x2,5x8h.	160

- No incluye tornillos.

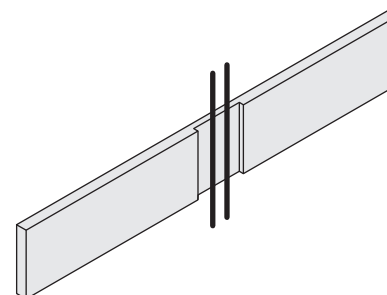
**DISPENSADOR**

REFERENCIA	CAPACIDAD	PVP
901 100 000 015	300 ml.	90

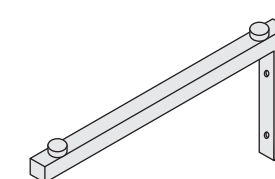
- Incluye mecanizado encimera.
- Ubicación por defecto a 12 cm. a la derecha del grifo.

**PULIDO INFERIOR**

REFERENCIA	PVP
901 100 000 028	+20%

**COPETE PASACABLE**

REFERENCIA	ALTO hasta	PVP
901 100 000 028	15	105

**SOPORTE CROMO VISTO (JUEGO 2)**

REFERENCIA	MEDIDA	PVP
P05 0NN 35	30x15	110
P05 0NN 41	41x15	120

- Cromo.

**ENCHUFE ELEVABLE**

REFERENCIA	MEDIDA	PVP
S89	Ø85x100h.	150

**CARGADOR INDUCCIÓN**

REFERENCIA	MEDIDA	PVP
S61	Ø70x11h.	140

- Indicar oculto/superficie y posición en encimera.
- Oculto sólo para encimera sin lavabo.

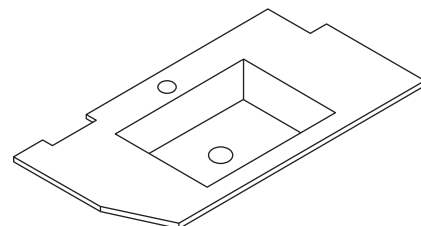




RECTOS

REFERENCIA	DESCRIPCIÓN	PVP
901 100 000 007	Corte L	75/und.
901 100 000 002	Corte U	75/und.
901 100 000 003	Corte diagonal	75/und.

- Cortes válidos para encimeras de 1,2 cm. de grueso.
- Indicar cotas de corte.



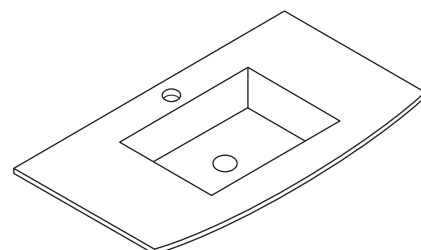
CORTES ENCIMERAS



CURVO OVAL

REFERENCIA	DESCRIPCIÓN	PVP
901 100 000 005	Corte curvo oval	110

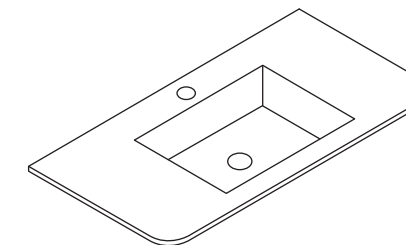
- Cortes válidos para encimeras de 1,2 cm. de grueso.
- Indicar cotas de corte y confirmar viabilidad.



ESQUINA REDONDEADA

REFERENCIA	DESCRIPCIÓN	PVP
901 100 000 004	Corte redondo	45/und.

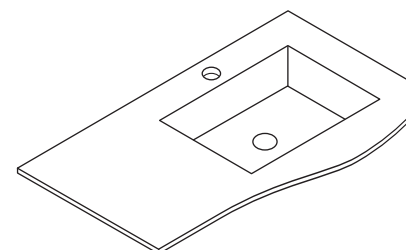
- Cortes válidos para encimeras de 1,2 cm. de grueso.
- Indicar radio.



CORTE PERSONALIZADO

REFERENCIA	DESCRIPCIÓN	PVP
901 100 000 008	Corte personalizado	175

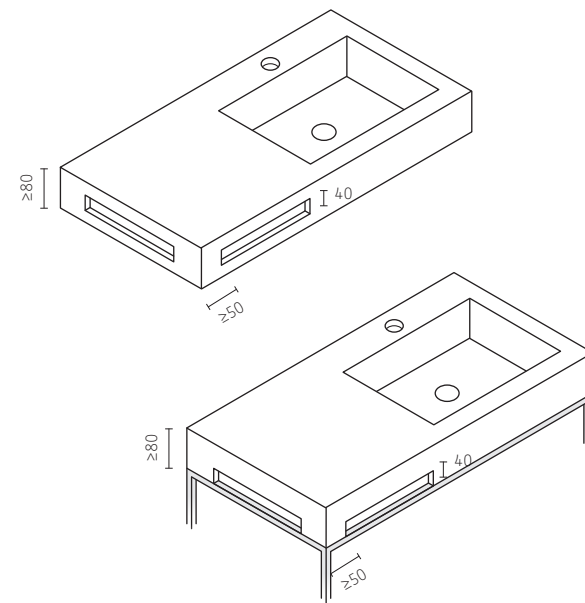
- Cortes válidos para encimeras de 1,2 cm. de grueso.
- Confirmar viabilidad. Necesario aportar plantilla o dibujo DXF.





TOALLERO MECANIZADO FRONTAL/LATERAL

REFERENCIA	DESCRIPCIÓN	ANCHO hasta 30	ANCHO hasta 50	ANCHO hasta 70
901 100 000 031	Mecanizado frontal	76	86	98
901 100 000 033	Mecanizado lateral izq.	76	86	98
901 100 000 034	Mecanizado lateral dch.	76	86	98



TOALLERO MECANIZADO ESTRUCTURA

REFERENCIA	DESCRIPCIÓN	ANCHO hasta 30	ANCHO hasta 50	ANCHO hasta 80
901 100 000 029	Mecanizado	76	86	98

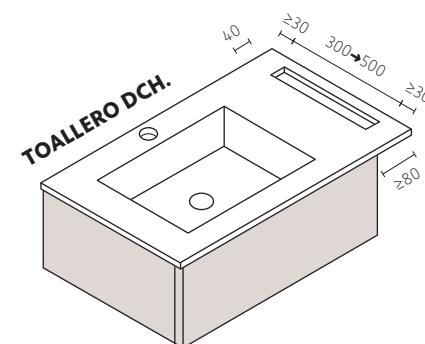
TOALLEROS ENCIMERAS



TOALLERO MECANIZADO SUPERIOR

REFERENCIA	DESCRIPCIÓN	ANCHO 30+50
901 100 000 035	Mecanizado izq.	98
901 100 000 037	Mecanizado dch.	98

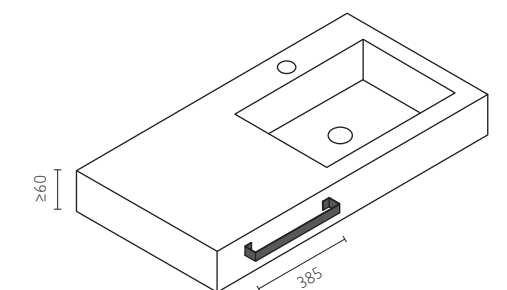
- Vuelo mínimo 8 cm. (2+4+2).
- Para calcular su precio, añadir 10 cm. a la anchura de la encimera + mecanizado toallero.

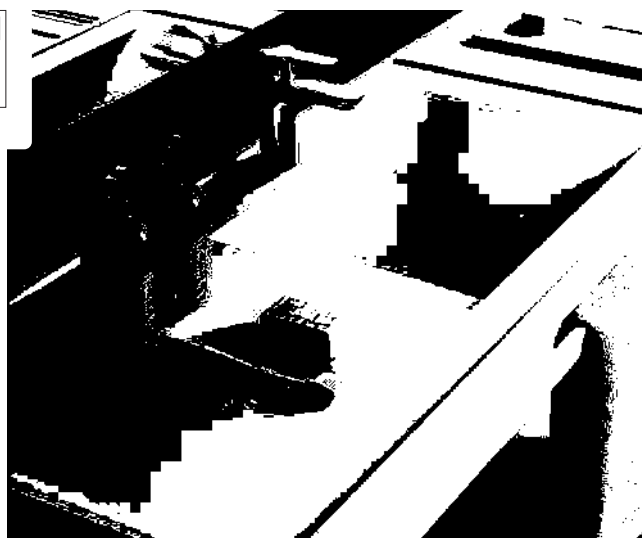


MECANIZADO + TOALLERO VERSO

REFERENCIA	ANCHO	PVP
901 100 000 096	38,5	85

- Indicar posición frontal (centrado/desplazado dch./izq.).
- Indicar posición lateral (dch./izq.).
- Altura mínima de faldón 6 cm.
- Se suministra suelto con mecanizado.

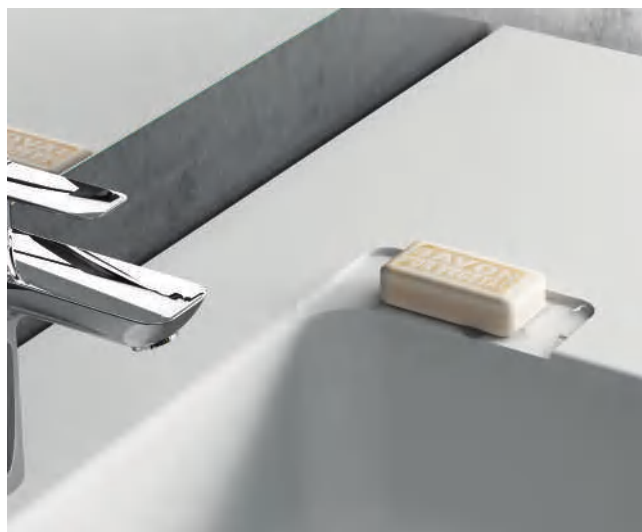
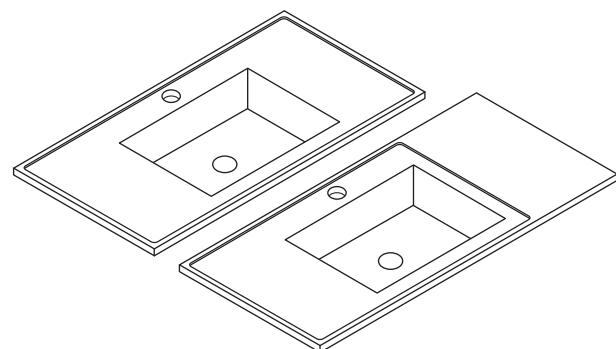




CONTOUR LINE ZONA HÚMEDA

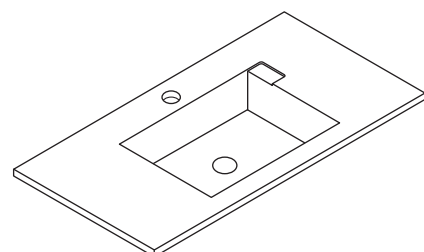
REFERENCIA	MEDIDA hasta	PVP
901 100 000 042	100	150

- Marco de 1 cm. de ancho.
- Mínimo facturable 1 metro.
- Precio por metro lineal.



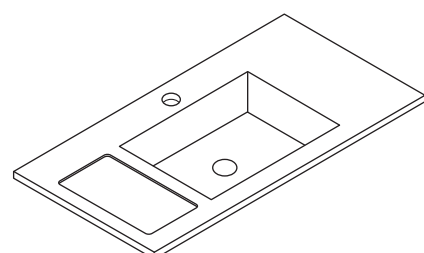
CONTOUR LINE JABONERA

REFERENCIA	MEDIDA	PVP
901 100 000 040	8x10	75



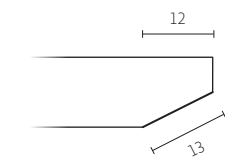
CONTOUR LINE AMENITIES

REFERENCIA	MEDIDA hasta	PVP
901 100 000 041	20x40	95



SLIM LINE 6 mm.

REFERENCIA	DESCRIPCIÓN	ANCHO hasta 120	ANCHO 121+220
901 100 000 081	Fresado frontal 6 mm.	95	145
901 100 000 082	Fresado izq. 6 mm.	50	---
901 100 000 083	Fresado dch. 6 mm.	50	---

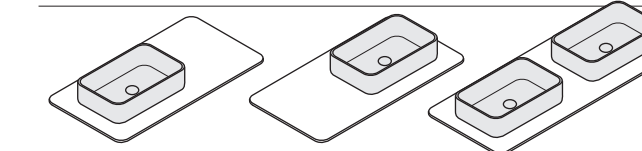


MECANIZADO TAPETE PARA SOBRE ENCIMERA

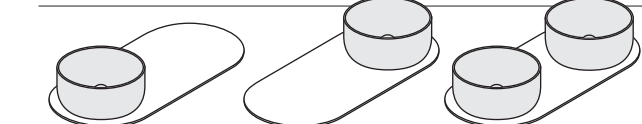
REFERENCIA	DESCRIPCIÓN	PVP
901 100 000 056	Mecanizado ROMA	95
901 100 000 057	Mecanizado NEW POMPEI	145

- Altura 1,2 cm. Fondo mínimo 50 cm.

MECANIZADO ROMA



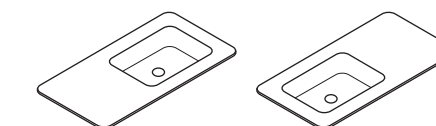
MECANIZADO NEW POMPEI



MECANIZADO TAPETE PARA ENCIMERA

REFERENCIA	DESCRIPCIÓN	PVP
901 100 000 058	Mecanizado radio 20	145

- Altura 1,2 cm. Fondo mínimo 50 cm.



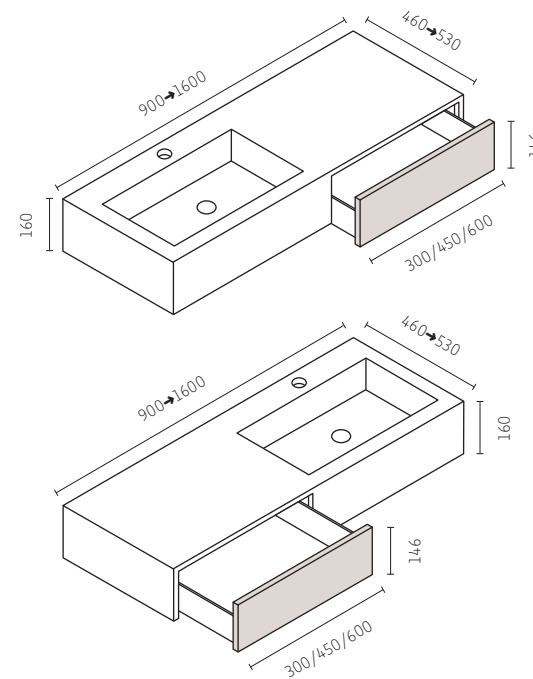


ALMACENAMIENTO ENCIMERAS

NEW IN BOX

REFERENCIA	MEDIDA	DURIAN	SELECT MATE	METALIZADO
901 100 030 072	30x35x14h.	362	471	518
901 100 045 072	45x35x14h.	411	520	572
901 100 060 072	60x35x14h.	447	558	611

- Altura de faldón siempre 16 cm.
- A sumar al precio de la encimera con faldón 8→18 cm.
- Apertura inferior de cajón.
- Frente de cajón en Durian natural (Blanco) o Durian pintado en 29 colores (Select Mate y metalizado)



METALIZADO

LACA SELECT MATE

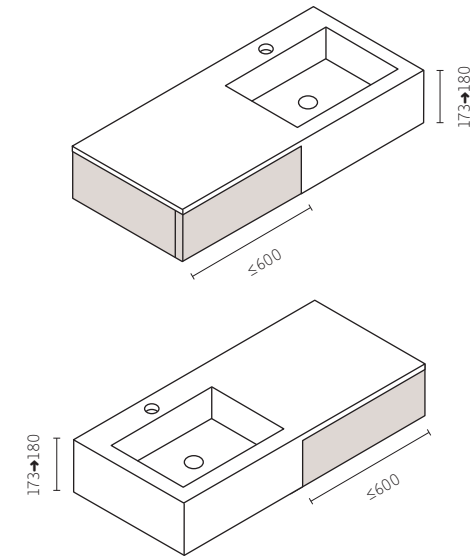
Ver pág. 119.



**WING BOX**

REFERENCIA	MEDIDA hasta	PVP
901 100 000 073	60	115

- Sobre tarifa con faldón.
- Precio mecanizado.

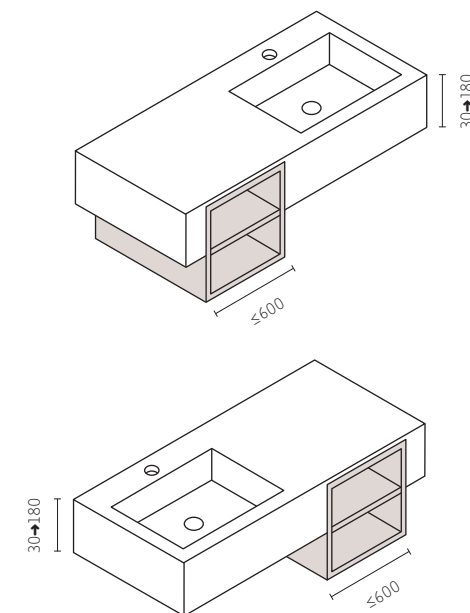


ALMACENAMIENTO ENCIMERAS

**WING DECO**

REFERENCIA	MEDIDA hasta	PVP
901 100 000 074	60	145

- Sobre tarifa con faldón.





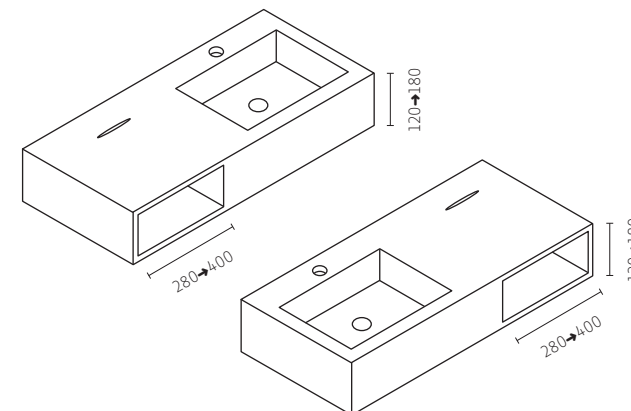
ALMACENAMIENTO ENCIMERAS



OPEN BOX

REFERENCIA	MEDIDA	PVP
901 100 000 070	28x40	175
901 100 000 105	Mecanizado pañuelos	75

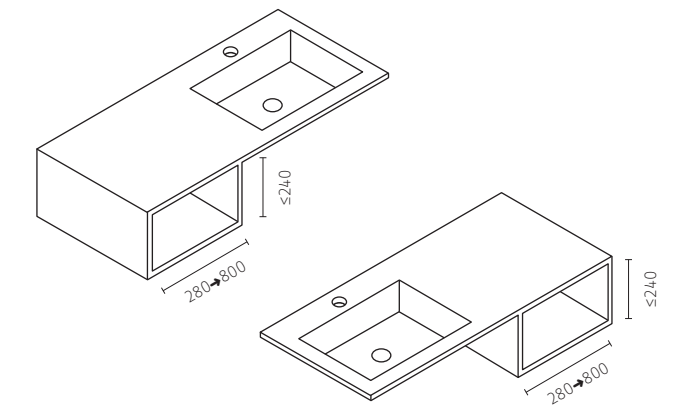
- Medida mínima de hueco para mecanizado de pañuelos 28x12h. cm.
- Medida ranura 15x2,5 cm.



ON BOX

REFERENCIA	ANCHO hasta	ALTO hasta 18	ALTO hasta 24
901 100 000 071	60	210	290
901 100 000 071	80	270	345

- No válido para colocación suspendida, instalación siempre sobre mobiliario.

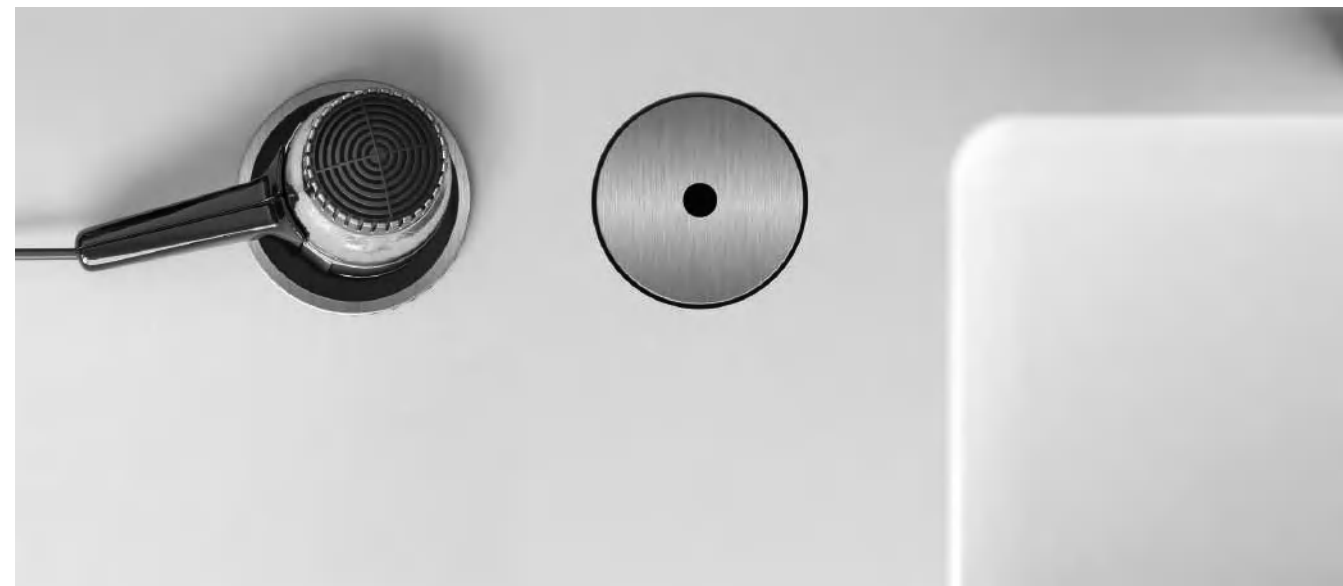
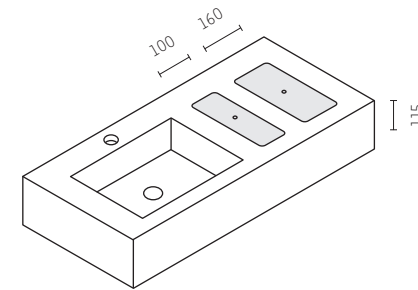




SQUARE BOX

REFERENCIA	ACABADO	ANCHO 10	ANCHO 16
901 100 000 093	Inox	190	215

- Espacio mínimo entre cubetas 5 cm.
- Alto interior 10 cm.
- Se suministrará centrado en la posición del lavabo.
- Incluye tapa.



ROUND BOX SECADOR

REFERENCIA	ACABADO	PVP
901 100 000 095	Inox	110

- Diámetro 12,5 cm.
- Orificio abierto, no incluye contenedor.

ROUND BOX

REFERENCIA	ACABADO	PVP
901 100 000 094	Inox	210

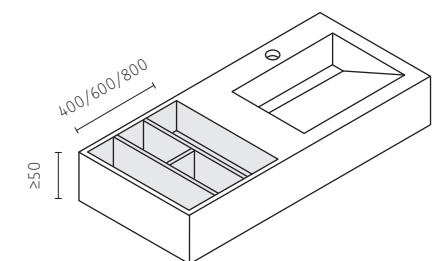
- Diámetro 12,5 cm.
- Incluye tapa, alto interior 10 cm.



HOTEL BOX

REFERENCIA	DESCRIPCIÓN	ANCHO hasta 40	ANCHO hasta 60	ANCHO hasta 80
901 100 000 019	Contenedor abierto	140	180	230
901 100 000 020	Separadores H	90	---	---

- Ubicación siempre en los extremos.





**ON
CONCEPT**

ON
CONCEPT

LACADO EXTERIOR



Acabado superficial que se realiza en el exterior del lavabo. Se ofrece en diferentes colores para poder combinarlo con el mobiliario KYRYA*.

METALIZADO	LACA SELECT MATE					Ver pág. 119.

LAVABO SOBRE ENCIMERA
Pintura exterior Select Mate.

LAVABO SEMI ENCASTRADO
Pintura exterior Select Mate.



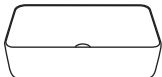
SOBRE ENCIMERA




SOBRE ENCIMERA
ROMA
/43 - 53 cm. /

SOBRE ENCIMERA
ROMA
/63 - 83 - 103 cm. /

Ref.: 146 ✓ STOCK

LAVABO	DURIAN	SELECT MATE	METALIZ.
			
43x33x13h.	385	575	632
53x33x13h.	416	601	661

Ref.: 146 ✓ STOCK

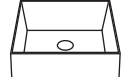
LAVABO	DURIAN	SELECT MATE	METALIZ.
			
63x33x15h.	442	643	707
83x33x15h.	514	722	794
103x33x15h.	598	804	884



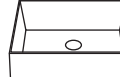
SOBRE ENCIMERA
NEW TRENTO
/37 cm. /

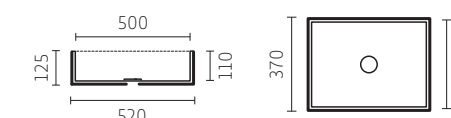
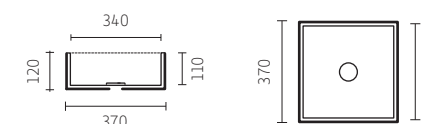
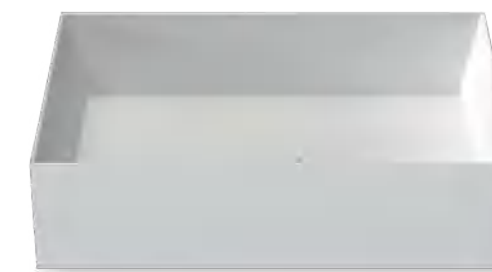
SOBRE ENCIMERA
PALERMO
/50 cm. /

Ref.: 171 ✓ STOCK

LAVABO	DURIAN	SELECT MATE	METALIZ.
			
37x37x12h.	402	595	654

Ref.: 177 ✓ STOCK

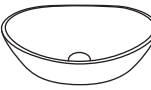
LAVABO	DURIAN	SELECT MATE	METALIZ.
			
52x37x12h.	441	638	702

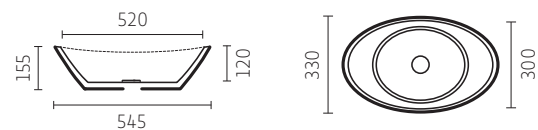




SOBRE ENCIMERA
GENOVA
/54 cm./

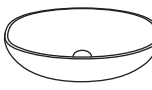
Ref.: 145 ✓ STOCK

LAVABO	DURIAN	SELECT MATE	METALIZ.
	426	650	715



SOBRE ENCIMERA
VERONA
/63 cm./


Ref.: 144 ✓ STOCK

LAVABO	DURIAN	SELECT MATE	METALIZ.
	455	624	687



SOBRE ENCIMERA
NEW POMPEI
/Ø40 cm./


Ref.: 170 ✓ STOCK

LAVABO	DURIAN	SELECT MATE	METALIZ.
	430	625	688



SOBRE ENCIMERA
COMO
/Ø35 cm./

Ref.: 185 ✓ STOCK

LAVABO	DURIAN	SELECT MATE	METALIZ.
	360	504	554

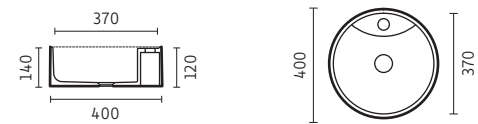




TODI
/Ø40 cm./

✓
STOCK

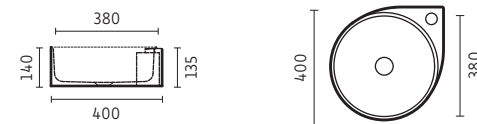
REFERENCIA	ANCHO	FONDO	ALTO	DURIAN	SELECT MATE	METALIZADO
178	40	40	14	395	553	608



FORLI
/40 cm./

✓
STOCK

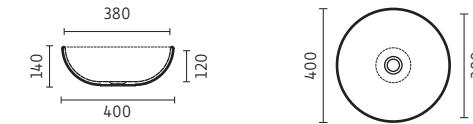
REFERENCIA	ANCHO	FONDO	ALTO	DURIAN	SELECT MATE	METALIZADO
183	40	40	14	396	554	609



RHO
/Ø40 cm./

✓
STOCK

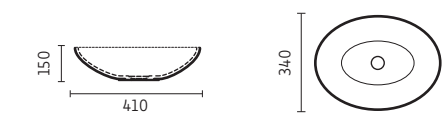
REFERENCIA	ANCHO	FONDO	ALTO	DURIAN	SELECT MATE	METALIZADO
181	40	40	14	391	547	602



SONA
/41 cm./

✓
STOCK

REFERENCIA	ANCHO	FONDO	ALTO	DURIAN	SELECT MATE	METALIZADO
184	41	34	15	391	547	602

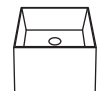


ALTURA XL



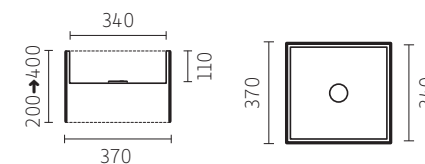
ALTURA XL
NEW TRENTO
/37 cm. /

Ref.: 371 ✓ STOCK

LAVABO	DURIAN	SELECT MATE	METALIZ.
 37x37x40h.	634	888	977

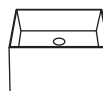
PERSONALIZADO
Ref.: 371

LAVABO	DURIAN
 37x37x20→40h.	695

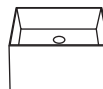


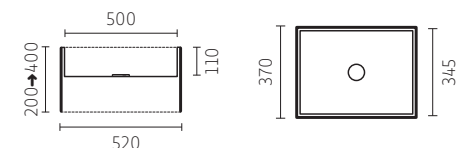
ALTURA XL
PALERMO
/50 cm. /

Ref.: 377 ✓ STOCK

LAVABO	DURIAN	SELECT MATE	METALIZ.
 52x37x40h.	697	976	1.074

PERSONALIZADO
Ref.: 377

LAVABO	DURIAN
 52x37x20→40h.	765




**SEMI
ENCASTRE**



SEMI ENCASTRE
ROMA
/43 - 53 cm. /

Ref.: 176

✓
STOCK

LAVABO	DURIAN	SELECT MATE	METALIZ.
			
43x33x13h.	385	575	632
53x33x13h.	416	601	661

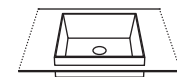
• Rebaje perimetral de encastre 0,5 cm.



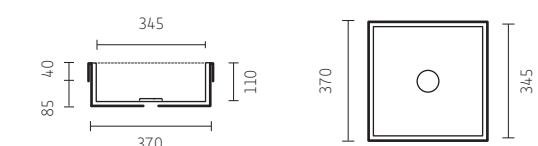
SEMI ENCASTRE
NEW TRENTO
/37 cm. /

Ref.: 173

✓
STOCK

LAVABO	DURIAN	SELECT MATE	METALIZ.
			
37x37x12h.	402	595	654

• Rebaje perimetral de encastre 0,5 cm.



Más información e instrucciones de montaje.

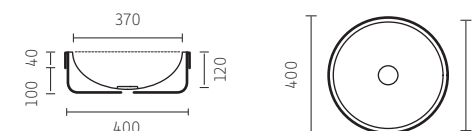


SEMI ENCASTRE
NEW POMPEI
/Ø40 cm. /

Ref.: 172 ✓ STOCK

LAVABO	DURIAN	SELECT MATE	METALIZ.
	430	625	688

• Rebaje perimetral de encastre 0,5 cm.

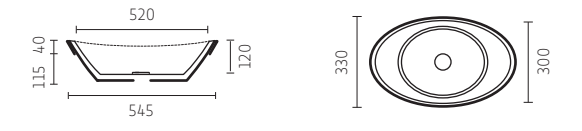


SEMI ENCASTRE
GENOVA
/54 cm. /

Ref.: 175 ✓ STOCK

LAVABO	DURIAN	SELECT MATE	METALIZ.
	426	650	715

• Rebaje perimetral de encastre 0,5 cm.

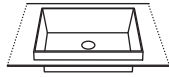


Más información e instrucciones de montaje.



SEMI ENCASTRE
PALERMO
/ 50 cm. /

Ref.: 182 ✓ STOCK


LAVABO	DURIAN	SELECT MATE	METALIZ.
			
52x37x12h.	441	638	702

• Rebaje perimetral de encastre 0,5 cm.



SEMI ENCASTRE
VERONA
/ 63 cm. /

Ref.: 174 ✓ STOCK

LAVABO	DURIAN	SELECT MATE	METALIZ.
			
63x35x15,5h.	455	624	687

• Rebaje perimetral de encastre 0,5 cm.



Más información e instrucciones de montaje.

ESTRUCTURAS A MEDIDA



COMBINACIONES

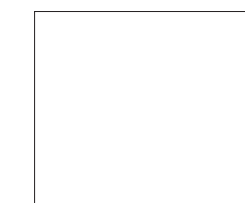


ACABADOS

Pintura sobre acero semi pulido.



ESME01 NEGRO



ESME02 BLANCO

METALIZADOS

ESME05 ORO +10%	ESME08 BLUE +10%
ESME09 PINK +10%	ESME10 GRAFITO +10%
ESME11 GREEN +10%	

ESTRUCTURAS



SUSPENDIDA XL

REFERENCIA	ANCHO hasta	FONDO hasta	ALTO hasta	PVP
JO2	60	46	55	553
JO2	80	46	55	610
JO2	100	46	55	685
JO2	120	46	55	750

SUSPENDIDA MEDIA

REFERENCIA	ANCHO hasta	FONDO hasta	ALTO hasta	PVP
JO3	60	46	40	459
JO3	80	46	40	498
JO3	100	46	40	570
JO3	120	46	40	630

- Fondo hasta 55 cm. +20%.
- Colores metalizados +10%.

Espacios singulares requieren muebles únicos y genuinos. Series de muebles que no necesitan la suspensión para ser funcionales y ligeros al mismo tiempo.

Con ese toque vintage tan a la moda que permite adaptarse a la perfección en toda clase de entornos, desde el clásico al más rompedor.



COMPLEMENTOS

A
 TOALLERO LATERAL EXENTO

REFERENCIA	ANCHO	PVP
J200	10	75

• Indicar mano.

B
 TOALLERO LATERAL INTEGRADO

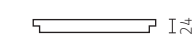
REFERENCIA	FONDO hasta	PVP
J210	46	45

• Indicar mano.

C
 REPISA DURIAN® 2,4

REFERENCIA	ANCHO hasta	FONDO hasta 46
J23	30	205
J23	50	239

• Fondo hasta 55 cm. +20%.


D
 TOALLERO FRONTAL INTEGRADO

REFERENCIA	ANCHO hasta	PVP
J22	140	90



A SUELO

REFERENCIA	ANCHO hasta	FONDO hasta	ALTO hasta	PVP
JO1	60	46	88	520
JO1	80	46	88	575
JO1	100	46	88	640
JO1	120	46	88	700
JO1	140	46	88	740

- Fondo hasta 55 cm. +20%.
- Colores metalizados +10%.

La configuración metálica del mueble lo dota de una gran versatilidad y riqueza estética, permitiendo el uso de algunas secciones del mismo a modo de toalleros. Eliminamos así los molestos anexos en pared.



Precio balda completa inferior, ver encimera Durian® sin lavabo.

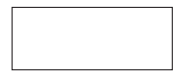


TOALLEROS

ACABADOS



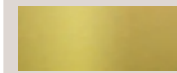
ESME01 NEGRO



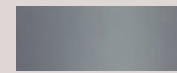
ESME02 BLANCO

METALIZADOS

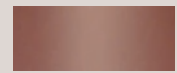
+10%



ESME05 ORO



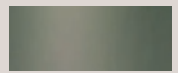
ESME08 BLUE



ESME09 PINK



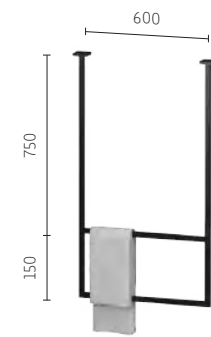
ESME10 GRAFITO



ESME11 GREEN



TOALLERO A TECHO

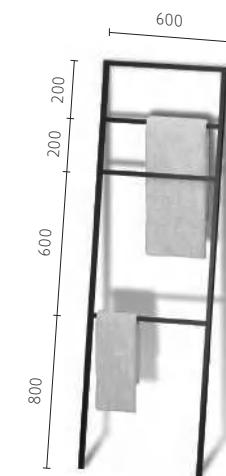


REFERENCIA	MEDIDA hasta	PVP
J07	60x90	355

- Medida de perfil 2x2 cm.
- Se suministra sin tornillería.



TOALLERO A SUELO

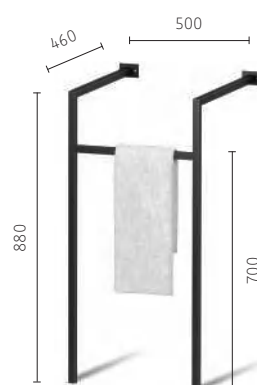


REFERENCIA	MEDIDA hasta	PVP
J06	60x180	475

- Medida de perfil 2x2 cm.



TOALLERO SOPORTE ENCIMERA



REFERENCIA	MEDIDA hasta	PVP
J08	50	395

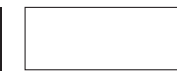
- Medida de perfil 2x2 cm.
- Para encimeras con faldón.

ESPEJOS A TECHO

ACABADOS



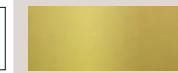
ESME01 NEGRO



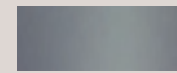
ESME02 BLANCO

METALIZADOS

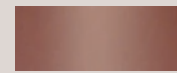
+10%



ESME05 ORO



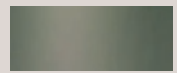
ESME08 BLUE



ESME09 PINK



ESME10 GRAFITO



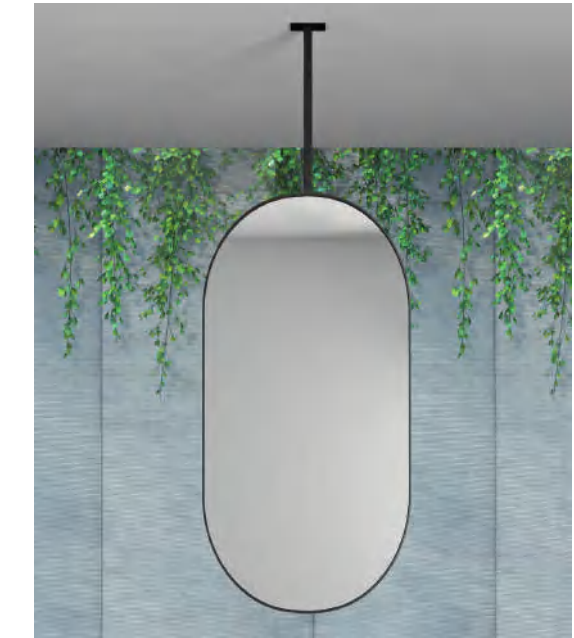
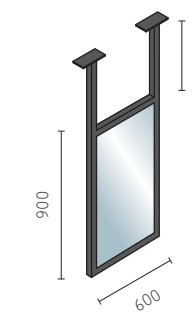
ESME11 GREEN



INDIA

REFERENCIA	MEDIDA	PVP
E650	90x60	763

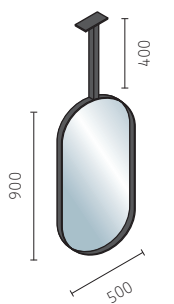
- Espejo 2 caras. Medida de perfil 2x2 cm.
- Sólo válido para techo forjado.
- Se suministra sin tornillería.
- Espejo 2 caras con SEGURGLASS.



NEW NADIA

REFERENCIA	MEDIDA	PVP
E200	90x50	795

- Espejo 2 caras. Medida de perfil 2x2 cm.
- Sólo válido para techo forjado.
- Se suministra sin tornillería.
- Espejo 2 caras con SEGURGLASS.



ASIENTOS

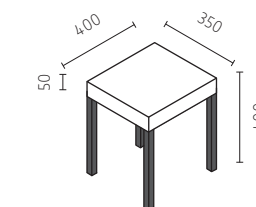


NEGRO

ASIENTO ZONA SECA

REFERENCIA	MEDIDA	PVP
J21	35x40x40h.	495

- Medida de perfil 2x2 cm.

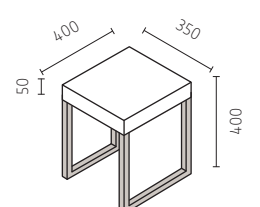


ACERO INOX

ASIENTO DUCHA ACERO INOX

REFERENCIA	MEDIDA	PVP
J20	35x40x40h.	595

- Medida de perfil 2x2 cm.

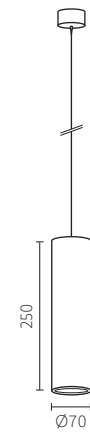




durian



LÁMPARA TUBE

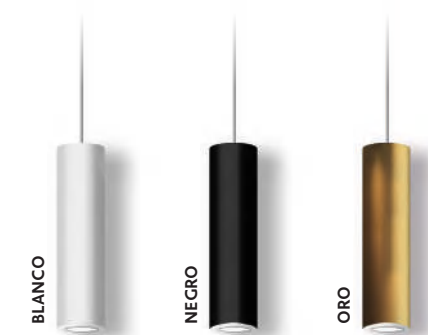


✓
STOCK

REFERENCIA	ALTO	DURIAN	NEGRO	ORO
9011 0000 0100	25	137	265	292

- Lámpara colgante con luz directa de 6W GU10 y 4000°K.
- Cuerpo realizado en Durian*.
- Medida cable de suspensión 150 cm.

ACABADOS



Más información e instrucciones de montaje.

PLATOS



TODO DURIAN®

Masa sólida de Durian® sin ningún recubrimiento ni pintura. Sin uniones visibles. Se presenta en su color característico natural blanco.



RESBALADICIDAD C3

El plato Durian® ha superado con éxito las pruebas de homologación obteniendo el máximo grado de antideslizamiento con la certificación C3.



LIMPIEZA Y RESISTENCIA

Durian® es un exclusivo material altamente resistente a manchas y a agentes bacterianos, fácil de limpiar. Aunque altamente resistente a todo tipo de impactos.



GRAN EVACUACIÓN

La elevada pendiente de 15 mm. hacia el desagüe garantiza una gran evacuación.



DISEÑO Y CONFORT

Creamos espacios de baño integrados totalmente personalizables y exclusivos partiendo de nuestros platos de ducha y con la combinación de paneles, tabiques, encimeras...

RESBALADICIDAD

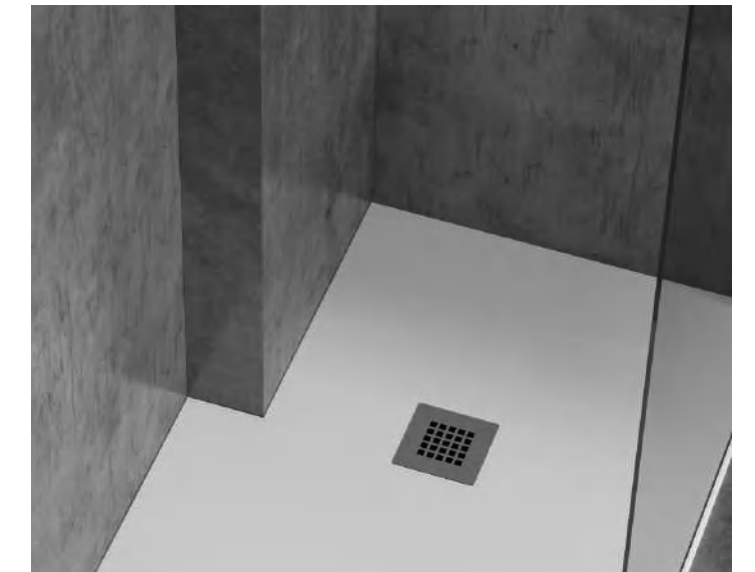
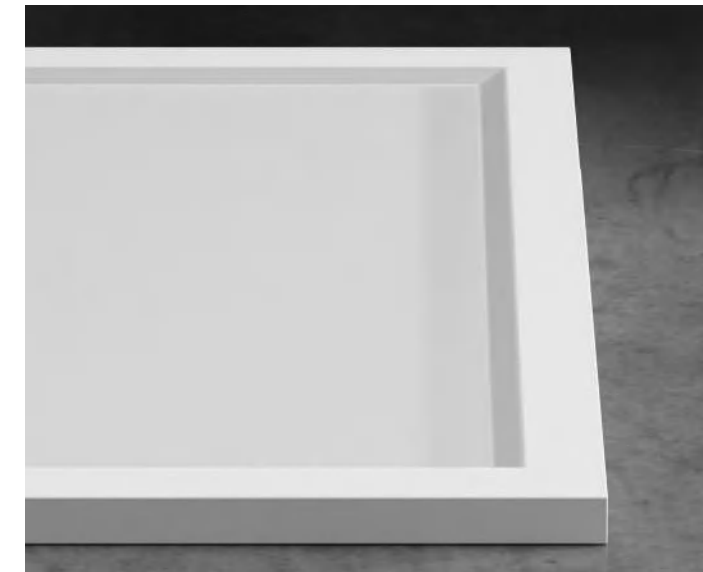
C3



XPRESS

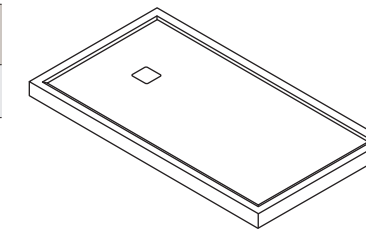
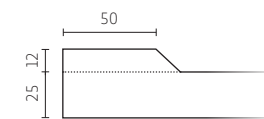


COMPLEMENTOS



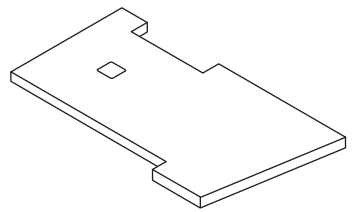
PERÍMETROS

REFERENCIA	PVP
901 700 000 014	55/m.l.



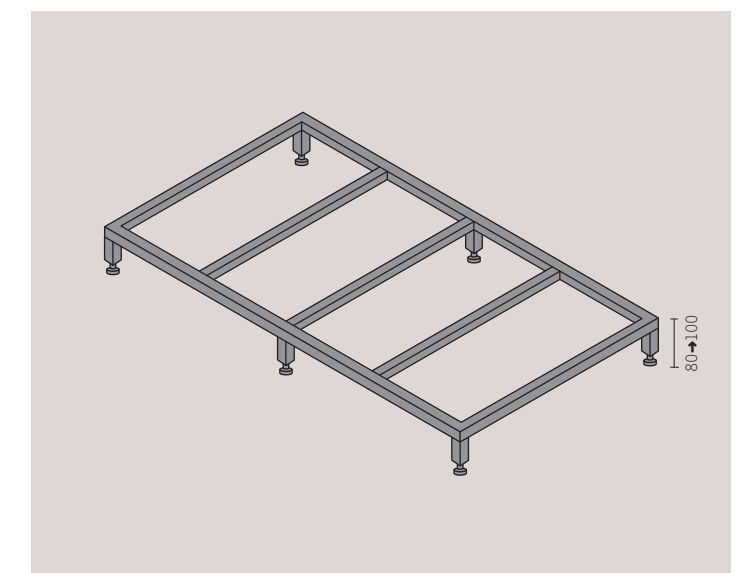
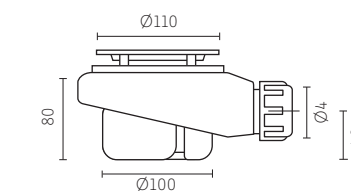
CORTES ESPECIALES

REFERENCIA	DESCRIPCIÓN	PVP
901 700 000 001	Corte L	90
901 700 000 002	Corte U	90
901 700 000 003	Corte diagonal	90



SUPLEMENTO OPCIONAL (VÁLVULA VIEGA)

REFERENCIA	PVP
901 700 000 011	50



ESTRUCTURA BASE

REFERENCIA	ANCHO hasta	ALTO hasta	ANCHO 80	ANCHO 100
9017 150 YYY 10	150	12	442	472
9017 180 YYY 10	180	12	472	532
9017 200 YYY 10	200	12	526	569

• YYY=080 / YYY=100.
• Patas regulables.



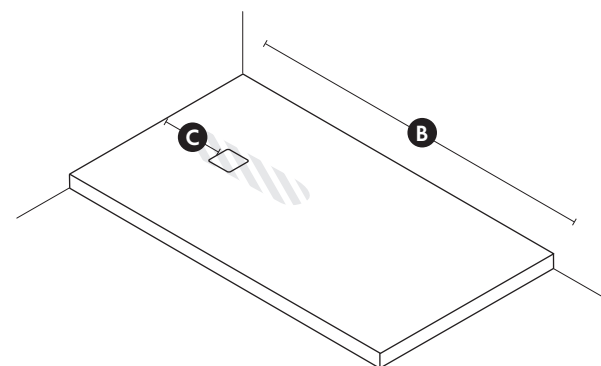
Más información e instrucciones de montaje.

XPRESS

TAPA DURIAN®

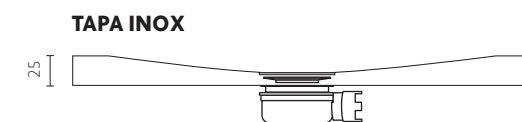


RESBALADICIDAD C3



B	C
80→100	250
101→160	300
161200	600

UBICACIÓN DE VÁLVULA SEGÚN MEDIDA.



A MEDIDA

XPRESS TAPA DURIAN®

REFERENCIA	LARGO hasta	ANCHO 70	ANCHO hasta 80	ANCHO hasta 90	ANCHO hasta 100
701 100 YYY 200	100	806	847	896	962
701 110 YYY 200	110	818	881	940	989
701 120 YYY 200	120	870	904	958	1.010
701 130 YYY 200	130	917	947	1.015	1.079
701 140 YYY 200	140	932	973	1.049	1.102
701 150 YYY 200	150	979	1.023	1.088	1.149
701 160 YYY 200	160	1.007	1.053	1.123	1.191
701 170 YYY 200	170	1.106	1.158	1.224	1.291
701 180 YYY 200	180	1.141	1.186	1.255	1.337
701 190 YYY 200	190	1.206	1.252	1.339	1.420
701 200 YYY 200	200	1.247	1.296	1.397	1.443

- YYY=medida de ANCHO.
- Válvula plana de 6 cm. de altura.

XPRESS

TAPA INOX



A MEDIDA

XPRESS TAPA INOX

REFERENCIA	LARGO hasta	ANCHO 70	ANCHO hasta 80	ANCHO hasta 90	ANCHO hasta 100
701 100 YYY 100	100	570	610	660	728
701 110 YYY 100	110	582	644	705	755
701 120 YYY 100	120	635	668	723	774
701 130 YYY 100	130	681	710	779	842
701 140 YYY 100	140	696	736	813	865
701 150 YYY 100	150	742	787	854	913
701 160 YYY 100	160	770	818	888	955
701 170 YYY 100	170	870	924	988	1.054
701 180 YYY 100	180	904	952	1.021	1.101
701 190 YYY 100	190	970	1.017	1.103	1.183
701 200 YYY 100	200	1.011	1.059	1.161	1.207

- YYY=medida de ANCHO.
- Válvula plana de 6 cm. de altura y tapa de acero incluida.



STANDARD

XPRESS TAPA INOX ✓ STOCK ✓ STOCK

REFERENCIA	LARGO	ANCHO 70	ANCHO 80
701 100 YYY 110	100	560	598
701 110 YYY 110	110	570	632
701 120 YYY 110	120	622	657
701 130 YYY 110	130	668	696
701 140 YYY 110	140	684	723
701 150 YYY 110	150	729	772
701 160 YYY 110	160	756	802
701 170 YYY 110	170	854	906
701 180 YYY 110	180	886	933
701 190 YYY 110	190	952	997
701 200 YYY 110	200	993	1.039

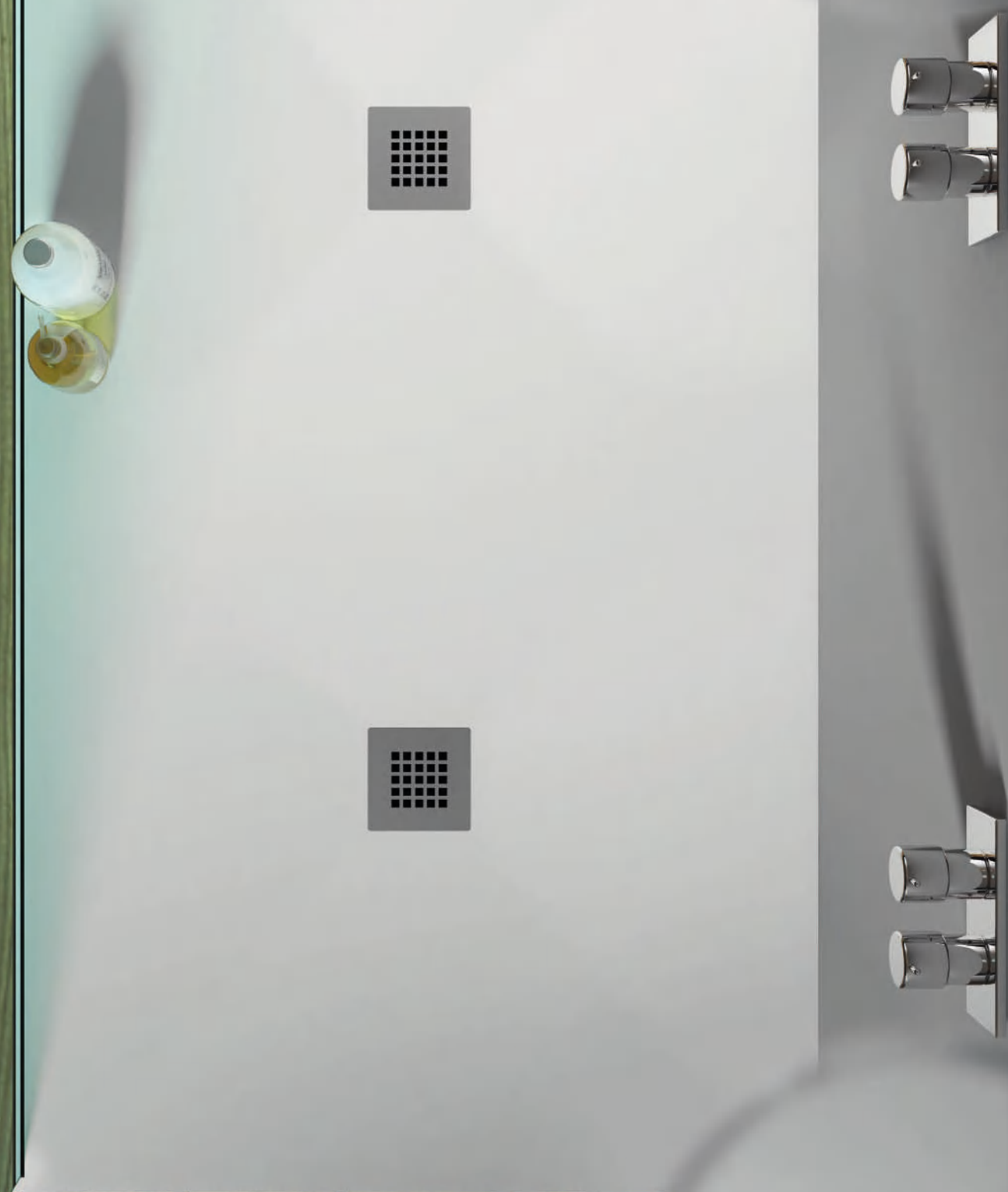
- YYY=medida de ANCHO.
- Válvula plana de 6 cm. de altura y tapa de acero incluida.

RESBALADICIDAD

C3



CONCEPT



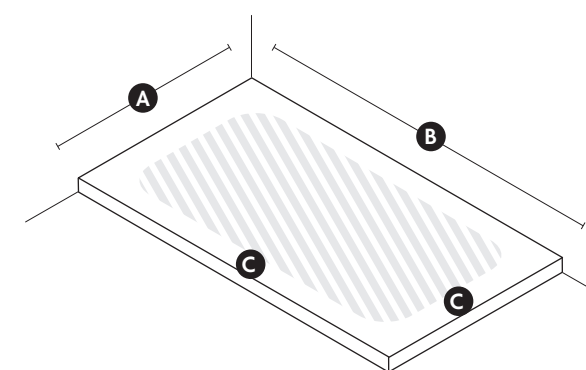
durian

PLATOS

CONCEPT A MEDIDA

REFERENCIA	DESCRIPCIÓN	TAPA INOX	TAPA DURIAN®
703 XXX YYY Z00	Liso	1.248 /m ²	1.495 /m ²
704 XXX YYY Z00	Contour Line	1.329 /m ²	1.583 /m ²

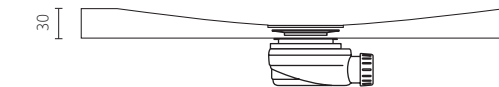
- Z=1 Tapa inox. / Z=2 Tapa Durian®.
- Válvula Viega y tapa de acero incluida.
- Medida máxima 230x130 cm.
- Mínimo facturable 1 m².
- Suplemento mecanizado para zona seca 210€.
- Suplemento segunda válvula 275€.



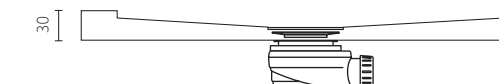
A 60→130 B 60→230 C 20

ZONA PARA UBICACIÓN DE VÁLVULA.

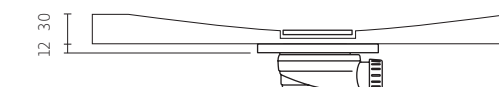
LISO TAPA INOX



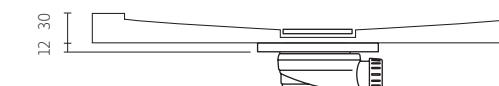
CONTOUR LINE TAPA INOX



LISO TAPA DURIAN®



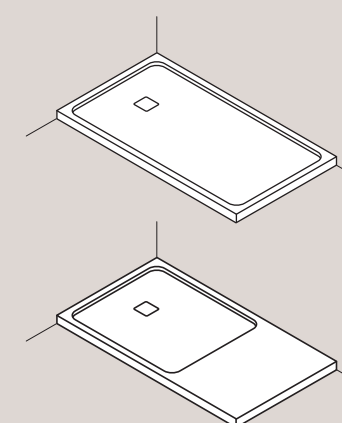
CONTOUR LINE TAPA DURIAN®



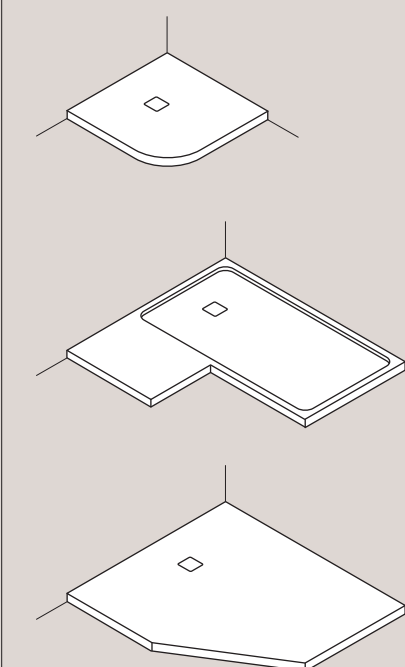
RESBALADICIDAD C3

TOTALMENTE PERSONALIZABLE

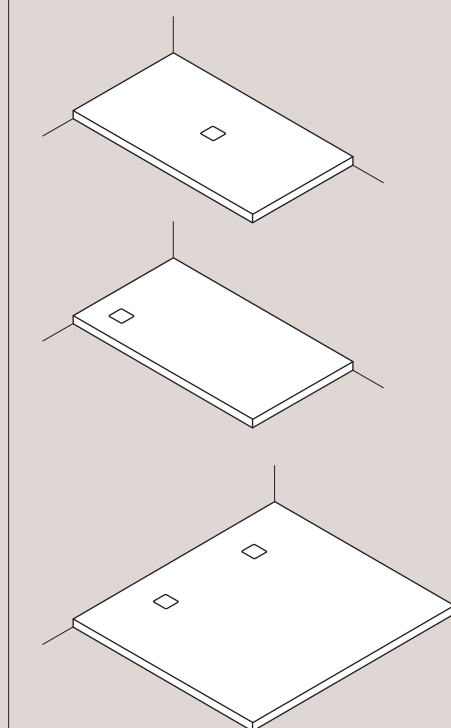
PERÍMETROS



FORMAS Y MEDIDAS



UBICACIÓN DE LA VÁLVULA



Más información e instrucciones de montaje.

RESBALADICIDAD

C3



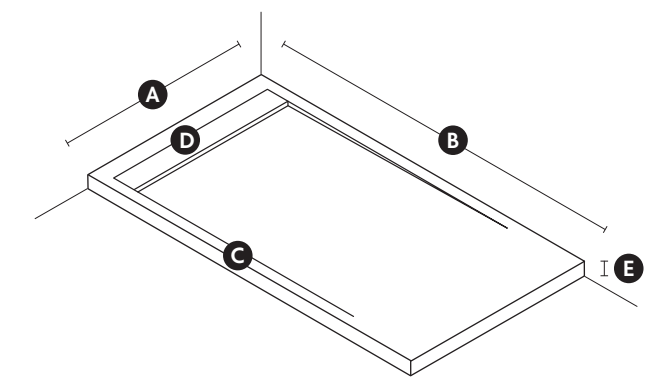
NEW PISA



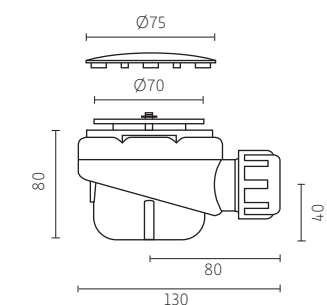
NEW PISA A MEDIDA

REFERENCIA	LARGO hasta	ANCHO hasta 70	ANCHO hasta 80	ANCHO hasta 90	ANCHO hasta 100
705 100 YYY 200	100	769	807	855	920
705 110 YYY 200	110	780	840	898	946
705 120 YYY 200	120	830	863	914	965
705 130 YYY 200	130	876	904	970	1.031
705 140 YYY 200	140	890	928	1.002	1.053
705 150 YYY 200	150	934	977	1.042	1.099
705 160 YYY 200	160	961	1.007	1.074	1.140
705 170 YYY 200	170	1.057	1.108	1.171	1.234
705 180 YYY 200	180	1.091	1.135	1.201	1.278
705 190 YYY 200	190	1.154	1.198	1.281	1.358
705 200 YYY 200	200	1.193	1.240	1.338	1.381

• Válvula plana incluida.



A	B	C	D	D
55+100	100+200	5	5+9	2,5



RESBALADICIDAD **C3**



Más información e instrucciones de montaje.



PANELES DECORATIVOS



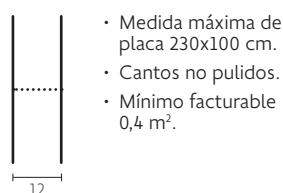
ACCESORIOS

CON SERVICIO TÉCNICO



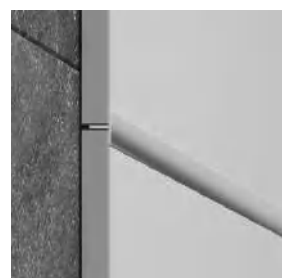
PANEL LISO

REFERENCIA	PVP
502 XXX YYY 110	348/m ²



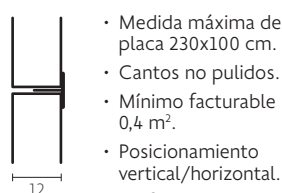
- Medida máxima de placa 230x100 cm.
- Cantos no pulidos.
- Mínimo facturable 0,4 m².

SIN SERVICIO TÉCNICO



PANEL PERFLERÍA

REFERENCIA	PVP
502 XXX YYY 110	348/m ²

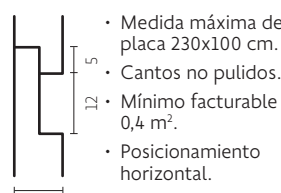


- Medida máxima de placa 230x100 cm.
- Cantos no pulidos.
- Mínimo facturable 0,4 m².
- Posicionamiento vertical/horizontal.
- Perfil aluminio 52€/m.l.



PANEL RANURADO

REFERENCIA	PVP
502 XXX YYY 120	402/m ²

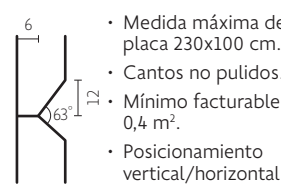


- Medida máxima de placa 230x100 cm.
- Cantos no pulidos.
- Mínimo facturable 0,4 m².
- Posicionamiento horizontal.



PANEL BISELADO

REFERENCIA	PVP
502 XXX YYY 130	478/m ²



- Medida máxima de placa 230x100 cm.
- Cantos no pulidos.
- Mínimo facturable 0,4 m².
- Posicionamiento vertical/horizontal.

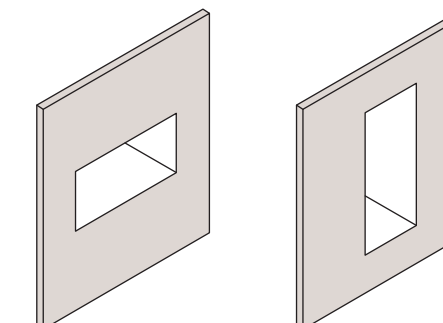
HORNACINAS



HORNACINAS ENRASADAS

REFERENCIA	FONDO	MEDIDA hasta	PVP
507 XXX YYY 110	7→15	30x60	426

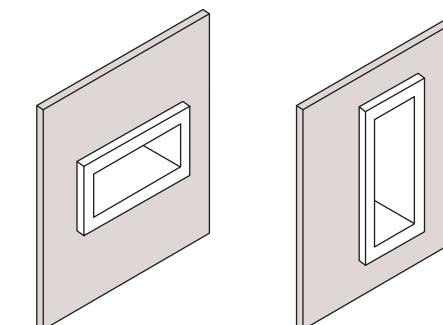
- Indicar posición horizontal o vertical.
- Balda interior +52€.



HORNACINAS ENCASTRE

REFERENCIA	FONDO	MEDIDA hasta	PVP
507 XXX YYY 210	7→15	30x60	472

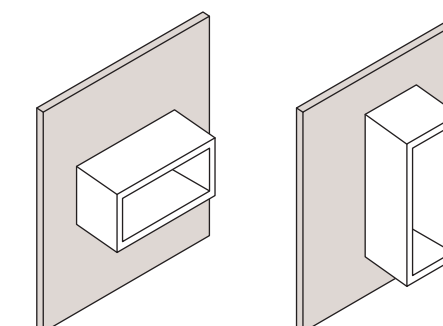
- Marco 2,4 cm.
- Indicar posición horizontal o vertical.



HORNACINAS SUPERFICIE

REFERENCIA	FONDO	MEDIDA hasta	PVP
507 XXX YYY 120	10→20	30x60	385

- Grosor 1,2
- Indicar posición horizontal o vertical.





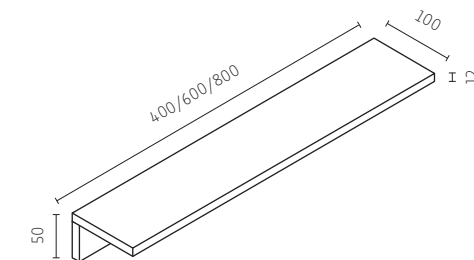
REPISAS



REPISA

REFERENCIA	FONDO	ANCHO 40	ANCHO 60	ANCHO 80
506 XXX YYY 710	10	216	239	274

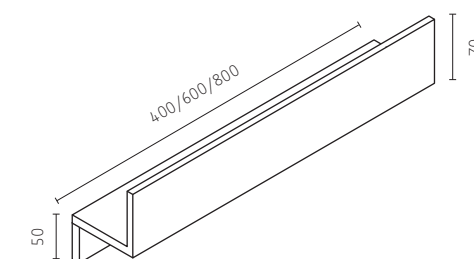
• Fijación a pared mediante adhesivo de montaje.



REPISA BARANDILLA

REFERENCIA	FONDO	ANCHO 40	ANCHO 60	ANCHO 80
506 XXX YYY 500	10	245	268	309

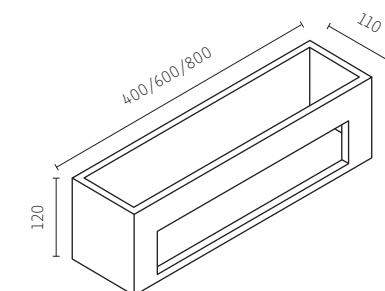
• Fijación a pared mediante adhesivo de montaje.



REPISA PORTAGEL

REFERENCIA	FONDO	ANCHO 40	ANCHO 60	ANCHO 80
506 XXX YYY 600	11	297	356	426

• Fijación a pared mediante adhesivo de montaje.



TOALLEROS



REPISA TOALLERO

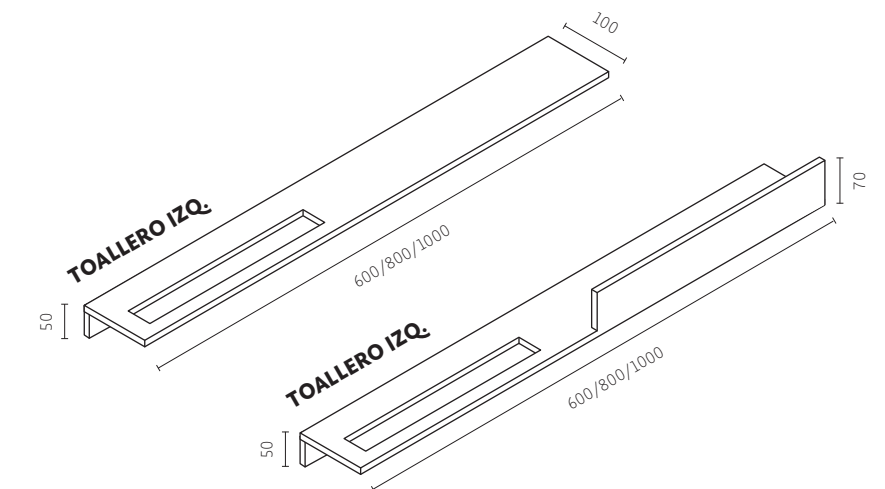
REFERENCIA	FONDO	ANCHO 60	ANCHO 80	ANCHO 100
506 XXX YYY 7P0	10	297	343	398

• P=2 Izquierdo. / P=3 Derecho.

REPISA TOALLERO BARANDILLA

REFERENCIA	FONDO	ANCHO 60	ANCHO 80	ANCHO 100
506 XXX YYY 9P0	10	356	391	461

• P=2 Izquierdo. / P=3 Derecho.
• Fijación a pared mediante adhesivo de montaje.



BANDEJAS



BANDEJA LISA

REFERENCIA	FONDO	ANCHO 40	ANCHO 60
506 XXX YYY 810	20	122	134



BANDEJA CONCEPT

REFERENCIA	FONDO	ANCHO 40	ANCHO 60
506 XXX YYY 820	20	147	171

ACCESORIOS

PLATOS





BAÑERAS





DURIAN®

NEW

COLOURS

durian

BAÑERAS

NEW VERONA DURIAN®

El modelo Verona de líneas curvas y diseño ovalado, combina la sofisticación y elegancia con la ergonomía del doble respaldo.

NEW VERONA COLOURS

La familia Verona Colours ofrece la posibilidad de pintura exterior para combinar con otros elementos del baño creando un ambiente homogéneo.

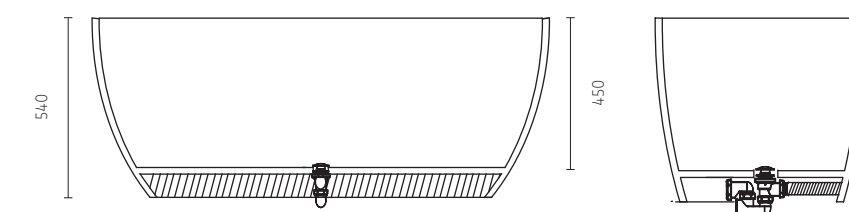


SIN REBOSADERO CON VÁLVULA PRESURIZADA

STOCK ✓

REFERENCIA	ANCHO	ALTO	FONDO	DURIAN	SELECT MATE	METALIZADO
804 155 083 4CC	155	54	82	2.938	3.391	3.980
804 182 083 4CC	182	54	82	3.110	3.559	4.190

- CC=00 Durian®. / CC=02 Select Mate. / CC=03 Metalizado.
- Por defecto, válvula cromo. Opción válvula en negro.



METALIZADO

LACA SELECT MATE

Ver pág. 119.



Más información e instrucciones de montaje.

MILANO

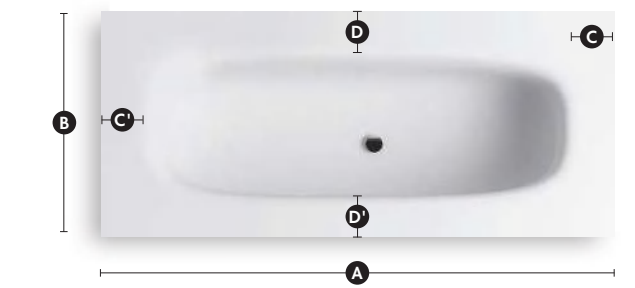
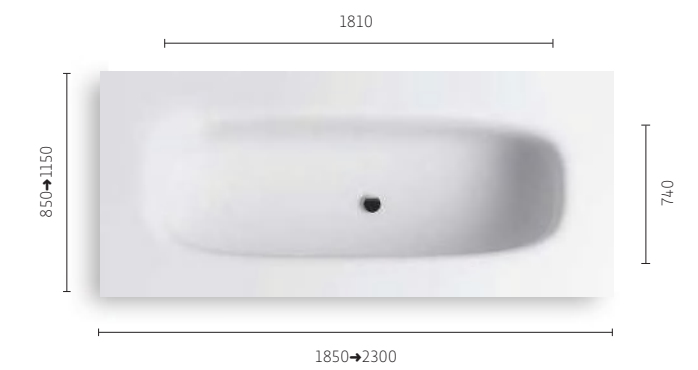


MILANO A MEDIDA

Bañera Milano a medida, permite adaptarse a los espacios más exigentes, ofreciendo diferentes posibilidades de instalación; encastrada, semi encastrada, en isla, con mobiliario...

REFERENCIA	ANCHO	ALTO	FONDO	DURIAN
801 XXX YYY Z00	185→230	60	85→115	2.938

- El precio incluye embalaje especial, válvula y rebosadero en cromo.
- No incluye mobiliario.
- Opción válvula presurizada.

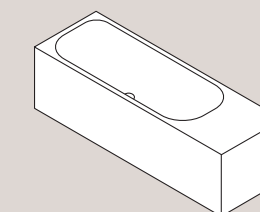
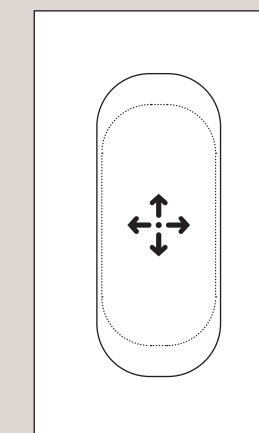


A B C D Medidas indispensables para cursar el pedido.
C ≥ 60 cm.

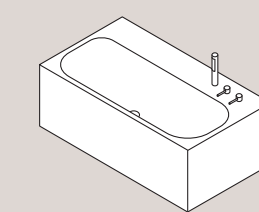
POSIBILIDADES UBICACIÓN BAÑERA

El modelo de bañera Milano nos permite ajustarnos a la medida del espacio de cada cuarto de baño.

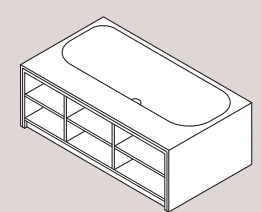
Así mismo, ofrece la posibilidad de personalizar la ubicación del vaso de la bañera para combinar con otros elementos como; lavabos, grifería y mobiliario.



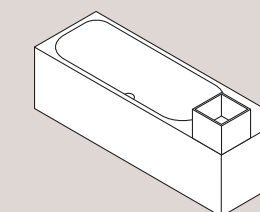
DESPLAZAMIENTO LATERAL
Repisa.



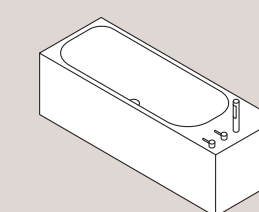
DESPLAZAMIENTO FRONTAL
Grifería.



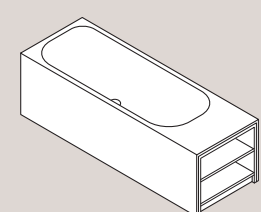
DESPLAZAMIENTO FRONTAL
Mobiliario.



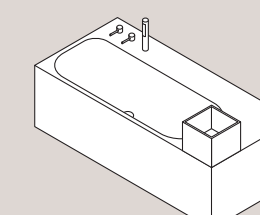
DESPLAZAMIENTO LATERAL
Lavabo.



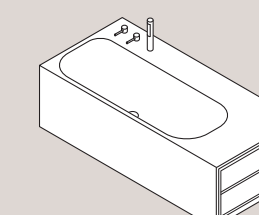
DESPLAZAMIENTO LATERAL
Grifería.



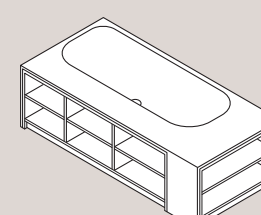
DESPLAZAMIENTO LATERAL
Mobiliario.



DESPL. LATERAL+FRONTAL
Lavabo + grifería.



DESPL. LATERAL+FRONTAL
Grifería + mobiliario.



DESPL. LATERAL+FRONTAL
Mobiliario + mobiliario.



Más información e instrucciones de montaje.

ESPACIOS INTEGRADOS



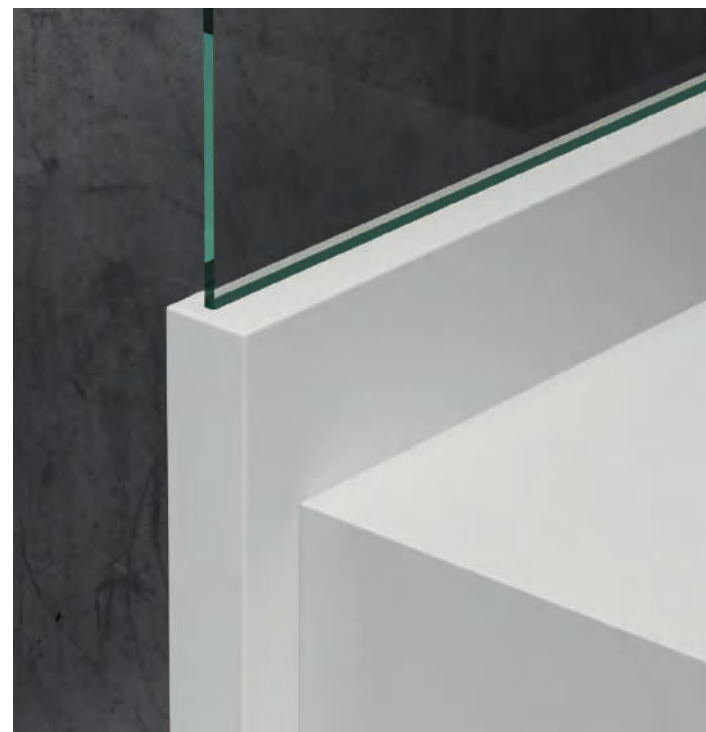
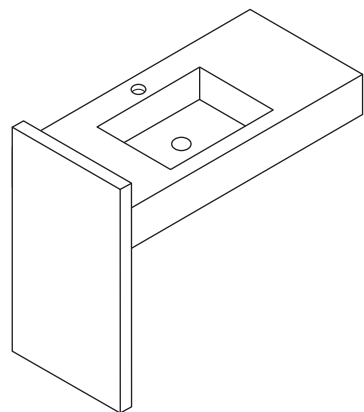
TABIQUES



TABIQUE SEPARADOR

REFERENCIA	MEDIDA hasta	GROSOR 5	GROSOR 8
504 XXX YYY Z00	50x100h.	558	618
504 XXX YYY Z00	90x100h.	906	1.010

- Z=5 Grosor 5 cm. / Z=8 Grosor 8 cm.
- Para medidas superiores, incremento de 10% cada 10 cm.

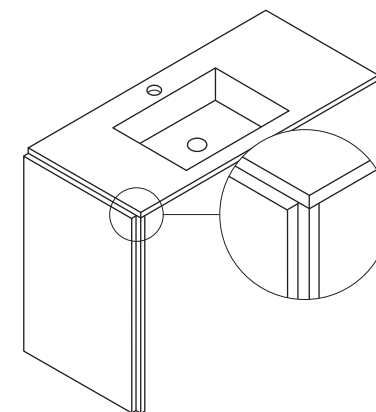


TABIQUE INTEGRADO

REFERENCIA	MEDIDA	GROSOR 2,4
505 046 086 300	46x86h.	338
505 055 090 300	hasta 55x90h.	392

STOCK

- Para medidas superiores, incremento de 10% cada 10 cm.





PANEL PARA GRIFERÍA DE DUCHA

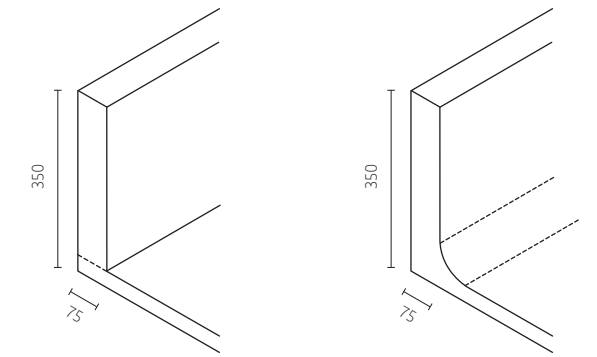
REFERENCIA	MEDIDA hasta	FONDO hasta 10
505 080 230 110	80x10x230h.	1.394
505 090 230 110	90x10x230h.	1.464
505 100 230 110	100x10x230h.	1.534



COPETES DE GRIFERÍA EMPOTRADA

REFERENCIA	DESCRIPCIÓN	PVP
503 XXX YYY 130	Recto sin uniones	232
503 XXX YYY 140	Media caña	349

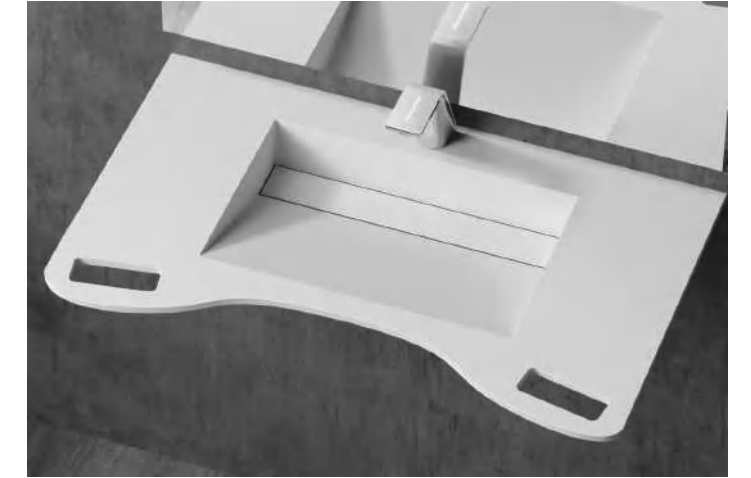
- Calado para grifería +98€/und.
- Fondo de encimera mínimo recomendable 50 cm.
- Necesario adjuntar esquema técnico de grifería.



MECANIZADO DE GRIFERÍA BIDET

REFERENCIA	DESCRIPCIÓN	PVP
503 XXX YYY 150	Mecanizado	105

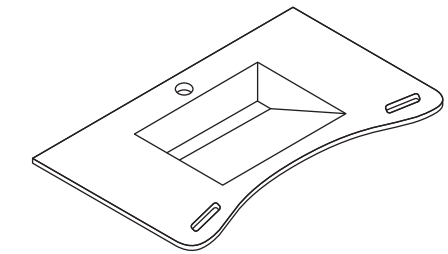
- Altura mínima de faldón 10 cm.
- Necesario adjuntar esquema técnico de grifería.



LAVABO PMR

REFERENCIA	FONDO	ANCHO hasta 90	ANCHO hasta 100	ANCHO hasta 120
901 700 000 018	53	636	671	811

• Imprescindible envío de esquema técnico de la estructura metálica base.



ACCESO PMR

REFERENCIA	MEDIDA	PVP
901 700 000 013	5x2,5h.	99/m.l.

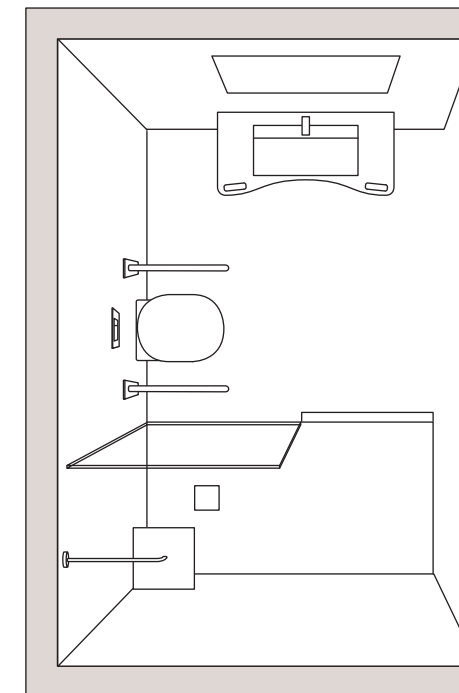
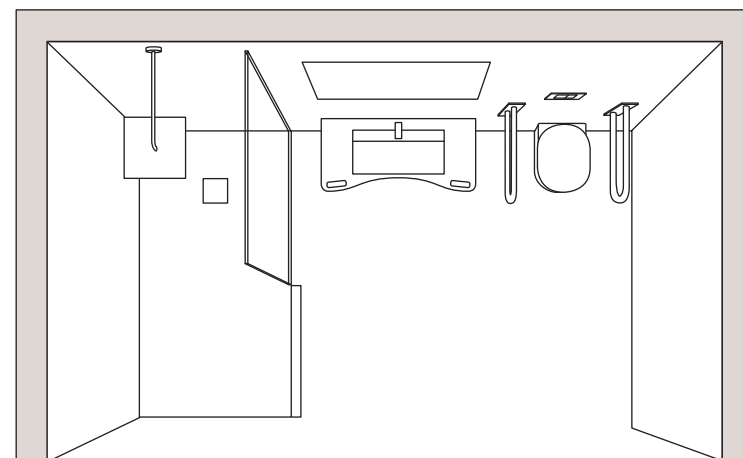
• Se suministra por separado.



NOS ADAPTAMOS A TUS NECESIDADES



Durian® se implica con las personas de movilidad reducida ofreciendo soluciones mediante rampas de acceso a los platos de ducha y asideros integrados en los lavabos.



CONDICIONES GENERALES DE VENTA

PRECIOS Y PRODUCTO:

Los precios que figuran en esta tarifa son PVP recomendados, (salvo error tipográfico), pudiendo ser modificados según necesidad. IVA y montaje no incluidos. Esta tarifa anula las anteriores.

La empresa se reserva el derecho de modificar técnicamente y sin previo aviso los productos de manera parcial o totalmente que aparecen en esta tarifa con el fin de mejorarlos. Incluso su anulación.

La empresa no se responsabiliza de los posibles cambios de tono en ampliaciones o variaciones de pedido suministradas posteriormente.

Las medidas que aparecen en este catálogo sobre mobiliario están asociadas a producto de KYRYA® Group.

PEDIDOS:

Solo se cursarán los pedidos que se reciban por escrito y contengan todos los datos, medidas y acabados para poder ser tramitado. Posteriormente se remitirá confirmación valorada y con plazo de entrega estimado para su verificación de todos los datos contenidos en ella, dicha aceptación de la misma se considera el documento de pedido.

Los pedidos cursados no se podrán anular transcurridos 24 horas, después de la cuales la empresa facturará los gastos ocasionados de la fabricación hasta ese momento.

Todos los pedidos recibidos se tramitan de forma individual no pudiéndose realizar la agrupación de los mismos.

Los plazos de entrega son estimados, sin ser un compromiso firme, la empresa no se responsabiliza de posibles indemnizaciones por el retraso total o parcial en la entrega.

TRANSPORTE Y MERCANCÍA:

Los precios incluyen portes pagados para pedidos superiores a 300€ netos en la península y 500€ netos en las Islas Baleares. Pedidos inferiores a este importe tendrán un recargo de 20€ y 40€ netos respectivamente.

La mercancía solo se entregará en la dirección de la tienda o almacén del cliente.

A la recepción de la mercancía el cliente es responsable de verificar el estado de la misma, especialmente en los productos más frágiles como espejos y encimeras, al igual que la verificación del albarán con los bultos entregados. Después de la revisión si esta todo correcto puede firmar el albarán de entrega sin reserva. **En caso de observar incidencia, duda, o no poder examinarlo adecuadamente, añadir en el albarán la frase "embalaje dañado" o "mercancía en mal estado".**

Después de indicarlo en el albarán del transporte debe de comunicarse a la empresa acompañada de las correspondientes imágenes y la información de las piezas dañadas. La mercancía viaja asegurada, pero solo si se ha indicado reserva en la entrega, se dispone de un plazo de 24 horas para comunicar cualquier reclamación a la agencia, pasado este plazo la empresa no se responsabiliza de ningún tipo de reclamación por rotura o falta de mercancía.

La empresa no admite devoluciones, cualquier envío realizado a nuestras instalaciones sin previa autorización será rechazado y devuelto al destinatario en el mismo momento.

CONDICIONES DE PAGO:

1. Pago adelantado a la confirmación del pedido.
2. Giro domiciliado a 30 días fecha factura.

El cliente debe de cumplir escrupulosamente las condiciones de pago pactadas. En el caso de producirse un retraso no impago, se dejara de suministrar material al cliente y la introducción de nuevos pedidos hasta que este esté al corriente del pago. De no solucionarse en el plazo de 15 días, procederemos a emitir el aviso de falta de pago a nuestra compañía aseguradora.

La mercancía es propiedad de la empresa hasta que no esté realizado el pago total de la factura correspondiente, actuando el cliente en calidad de depositario.

GARANTÍA:

Es importante seguir las instrucciones de montaje y que el mismo se realice por personal cualificado. No se admiten reclamaciones de productos instalados, la instalación supone la aceptación del producto.

Todos los productos están garantizados ante cualquier defecto de fabricación según la normativa europea vigente. La garantía se compromete a la reparación o sustitución de los elementos defectuosos según el criterio de la empresa.

La garantía no cubre deterioros producidos imputables a la incorrecta instalación, manipulación, mantenimiento o uso del mismo.

Queda excluida cualquier otra reclamación por parte del cliente.

Cualquier reclamación de producto debe de realizarse por escrito y acompañando la correspondiente factura de compra.

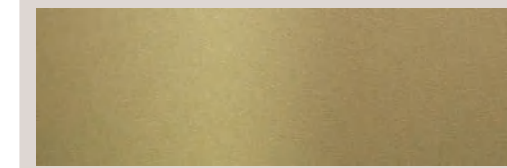
TRIBUNALES:

Al efectuar el pedido queda implícito la aceptación de todas y cada una de las condiciones generales de venta.

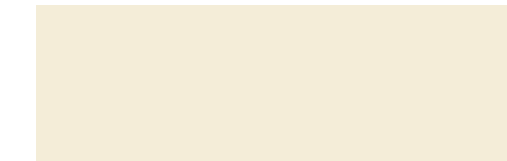
En caso de litigio, ambas partes se someterán a la jurisdicción de los tribunales del emisor de la factura de venta.

ACABADOS

METALIZADO



X001



XC01



XC04



XC07



XR01



XG01



XG04



XA01



XV01



XV04

LACA SELECT MATE



XN01



XC02



XC05



XC08



XR02



XG02



XG05



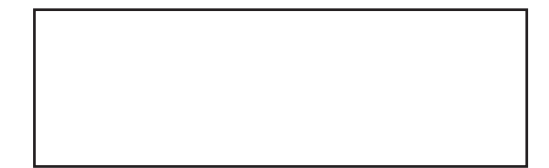
XA02



XV02



XV05



XB01



XC03



XC06



XC09



XR03



XG03



XG06



XA03



XV03



XV06





durian[®]

WWW.DURIAN.ES

BUJIOL S.L.

Pol. Centrovía - Nicaragua, 6
50198 La Muela
ZARAGOZA (Spain)

(+34) 976 902 763
info@kyrya.es